

オプションレンズのお知らせ

ズームレンズ

品番 **ET-DLE080**

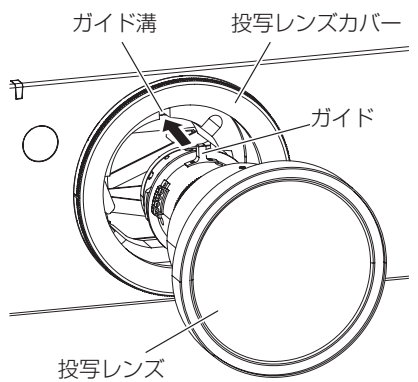
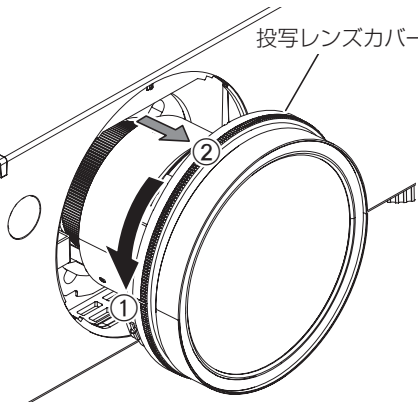
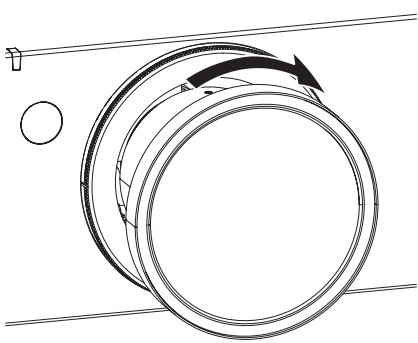
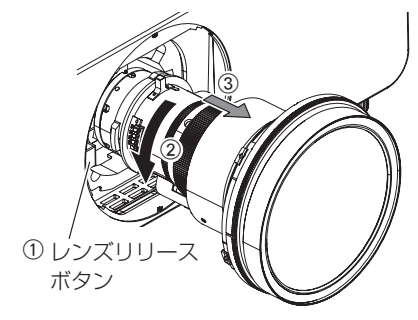
このたびは、パナソニック製品をお買い上げいただき、まことにありがとうございます。

■ この「オプションレンズのお知らせ」とプロジェクターの取扱説明書をよくお読みのうえ、正しく安全にお使いください。

投写レンズの取り付け／取り外しかた

本投写レンズを PT-DZ6710/DZ6700/DW6300/D6000/D5000 に装着して使用する場合、以下の手順で取り付け／取り外しを行ってください。

その他のプロジェクターの場合については、各々のプロジェクターの取扱説明書をご覧ください。

取り付けかた	取り外しかた
<p>(1) プロジェクター本体に付属の投写レンズカバーを取り付けた状態で、投写レンズのガイドを本体のガイド溝に合わせて奥まで差し込む</p> 	<p>(1) 投写レンズカバーを反時計方向に回してプロジェクター本体から取り外し、下図のようにレンズ先端付近まで位置をずらす</p> 
<p>(2) 時計方向に「カチッ」と音がするまで回す</p> 	<p>(2) レンズリリースボタンを押しながら反時計方向に投写レンズを回しきり、投写レンズを取り外す</p> 

お願い

- 投写レンズ取り付け後、投写レンズを反時計方向に回して、抜けないことを確認してください。
- 投写レンズの交換はプロジェクター本体の電源を切ってから行ってください。
- 投写レンズの信号接点には指を触れないようにしてください。埃や汚れなどにより、接触不良の原因になることがあります。
- 投写レンズ面は素手で触らないでください。
- 取り外した投写レンズは振動や衝撃を与えないように保管してください。

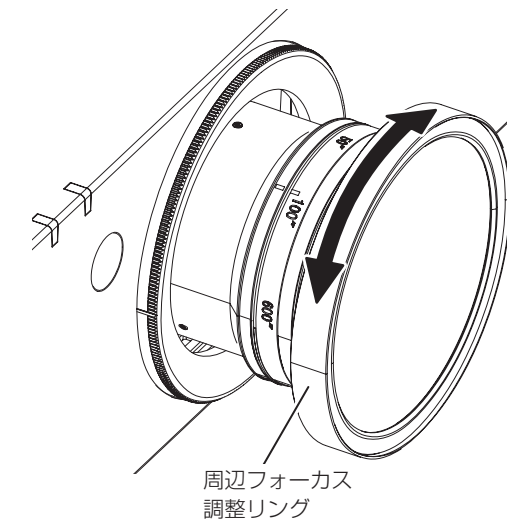
画面周辺フォーカス調整機能について

短焦点レンズは、プロジェクターが投写するスクリーンサイズによって画面の中央と周辺のフォーカスバランスが変化します。

ET-DLE080 には周辺のフォーカス調整機能があります。

フォーカス調整のしかた

- (1) プロジェクター本体側の操作で、画面中央のフォーカスを合わせる
- (2) 図のように周辺フォーカス調整リングを手で回して、画面周辺のフォーカスを合わせる



お知らせ

- レンズに表示しているスクリーンサイズと目盛りは、おおよその目安です。
- 投写距離については、装着するプロジェクターの仕様書 (<http://panasonic.biz/projector/jyosei/spec.html>) をご覧ください。

■ ヨーロッパ連合以外の国の廃棄処分に関する情報



このシンボルマークは EU 域内でのみ有効です。製品を廃棄する場合には、最寄りの市町村窓口、または販売店で、正しい廃棄方法をお問い合わせください。

パナソニック株式会社 システムAVビジネスユニット

〒571-8503 大阪府門真市松葉町2番15号 電話 ☎ 0120-872-601

© Panasonic Corporation 2010