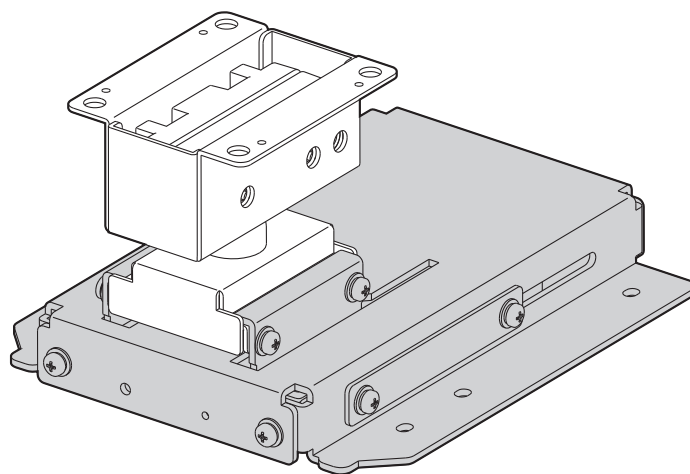


## 施工説明書 天つり金具 (取付け用ベース金具)

品番 **ET-PKC200B**



※本製品は、以下の製品と組み合わせて使用します。

下記製品以外とは、組み合わせてご使用になれませんのでご注意ください。

ET-PKV100H 天つり金具 (高天井用)

ET-PKV100S 天つり金具 (低天井用)

※上図は、本製品と別売品の天つり金具 (低天井用) ET-PKV100S とを組み合わせた状態のものです。

※特に指定のない限り、本書内の図は、天つり金具 (低天井用) と組み合わせた場合を例としています。  
天つり金具 (高天井用) の場合も取り付け方法は、同じです。

このたびは、パナソニック製品をお買い上げいただき、まことにありがとうございます。

### ■ お客様へ

この施工説明書は、工事業者様用です。取り付け工事は、必ず工事専門業者にご依頼ください。

また、工事完了後は、この施工説明書を工事専門業者よりお受け取りのうえ、大切に保管してください。

移設、撤去の際には、工事専門業者にご依頼のうえ、この施工説明書をお渡しください。

### ■ 工事業者様へ

施工説明書をよくお読みのうえ、正しく安全に施工してください。

特に「安全上のご注意」(3～4ページ)は、**施工前に必ずお読みください。**

工事完了後は、この施工説明書をお客様にお渡しください。

# ■ もくじ



安全上のご注意 .....	3
金具の構成 .....	4
取り付け工事寸法.....	6
取り付け方 .....	9
スクリーンの取り付け.....	9
ねじ類の締めつけトルク.....	9
天井への金具の取り付け.....	9
プロジェクターへの金具の取り付け .....	9
プロジェクター落下防止ワイヤーの取り付け .....	10
天つり金具へのプロジェクターの取り付け.....	11
天つり金具落下防止ワイヤーの取り付け.....	12
投写画面サイズおよび設置角度の調整.....	13
仕様.....	14

# 安全上のご注意




必ずお守りください

人への危害、財産の損害を防止するため、必ずお守りいただくことを説明しています。




■ 誤った使い方をしたときに生じる危害や損害の程度を区分して、説明しています。

 <b>警告</b>	「死亡や重傷を負うおそれがある内容」です。
 <b>注意</b>	「傷害を負うことや、財産の損害が発生するおそれがある内容」です。

■ お守りいただく内容を次の図記号で説明しています。

 	してはいけない内容です。
	実行しなければならない内容です。

## 警告

	■ <b>天井取り付け（天つり）などの設置工事は、専門業者あるいは購入店に依頼する</b> （工事の不備により、大きな事故の原因となります。） ⇒本書の「取り付け方」に従って確実に施工してください。
	■ <b>取り付け場所の構造、材質に合った工事を行う</b> （工法を誤ると天つり金具が落下してけがの原因となります。）
	■ <b>取り付け・設置作業は2人以上で行う</b> （本機はプロジェクターを含めると約10.3 kgとなります。取り付け・設置作業は2人以上で行ってください。）
	■ <b>取り付け作業は足場の安全を確保して行う</b> （倒れたり、落ちたりして、けがの原因となります。）
	■ <b>天つり金具のねじは、不用意に取り外したり、緩めたりしない</b> （プロジェクターが落下して、けがの原因となります。）
	■ <b>強度の不足する場所に取り付けない</b> （落下などによるプロジェクターの破損や、大きな事故・けがの原因になります。）
	■ <b>湿気やほこりの多い所、油煙や湯気、熱の発生する所に取り付けない</b> （火災・感電の原因となることがあります。また、油により樹脂が劣化し、天つり設置のときに落下するおそれがあります。）
 分解禁止	■ <b>付属品（座金組み込みねじ、平ワッシャー）は、乳幼児の手の届くところに置かない</b> （誤って飲み込むと、身体に悪影響を及ぼします。） ⇒万一、飲み込んだと思われるときは、すぐに医師にご相談ください。
	■ <b>天つり金具を分解したり、改造したりしない</b> （こわれたり、落下してけがをしたりする原因になります。）

## 安全上のご注意（つづき）



### 注意



- 指定の Projektor 以外は取り付けない
- 指定の方法以外の取り付けは行わない  
(落下したり、破損してけがの原因になります。)
- Projektor の吸・排気をさまたげる場所に設置しない  
(火災の原因となることがあります。)
- Projektor 本体や天つり金具にぶら下がったり、ものをぶら下げたりしない  
( Projektor 本体が落下してけがの原因となることがあります。)



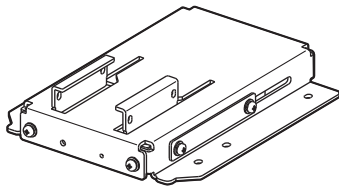


- 取り付けの際は、必ず付属の構成部品を使用する  
(こわれたり Projektor が落下してけがの原因になります。)
- 取り付けねじや電源コードが天井内部の金属部と接触しないように設置する  
(天井内部の金属部と接触して、感電の原因となることがあります。)

- 施工説明書に記載されていない方法や、指定の部品を使用しない方法で施工されたことにより事故や損害が生じたときは、当社では責任を負えません。
- ご使用を終了した製品は、工事専門業者にご依頼のうえ、速やかに撤去してください。

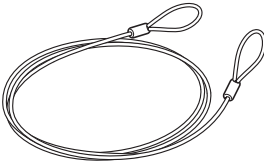
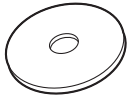
## 金具の構成

本製品は Projektor を天井からつり下げて設置する際に使用する金具です。

### ■ 構成部品一覧

品名	外観 (数量)	用途
取付け用ベース金具	 1 個	本金具を Projektor 本体に取り付けます。 前後方向の調整機能があります。
ねじ・ボルト類	 座金組み込みねじ (M4 × 10) 11 本	金具の組み立て、および Projektor への取り付けに使用します。
Projektor 本体 落下防止ワイヤー	 (線径 1.5 mm、長さ 250 mm) 1 本	Projektor 本体の落下防止のために使用します。

## 金具の構成（つづき）

品名	外観（数量）	用途
天つり金具落下防止 セット	 天つり金具落下防止ワイヤー （線径 2.0 mm、長さ 600 mm） 1 本   平ワッシャー （内径 8.5 mm、外径 40 mm、厚み 1.6 mm） 1 個	天つり金具の落下防止のために使 用します。

### ■下記部品をご用意ください。（市販品）

工事内容	必要な部品	ページ
落下防止ワイヤーの天井への 取り付け	M8 の六角ボルト（1 本）、M8 用のスプリングワッシャー（1 個）、 M8 のアンカーナット、またはカールプラグ（1 組）	12

- 小物部品については、乳幼児の手の届かないところに適切に保管してください。
- ねじ類の締めつけトルクは、M4：1.2 ± 0.1 N・m、M8：10.0 ± 1.0 N・m で管理してください。
- ねじ類の締めつけの際は、トルクドライバーやトルクレンチなどを使用し、電動ドライバー、インパクトドライバーを使用しないでください。

#### お願い

- 包装材料は、製品を取り出したあと、適切に処理してください。

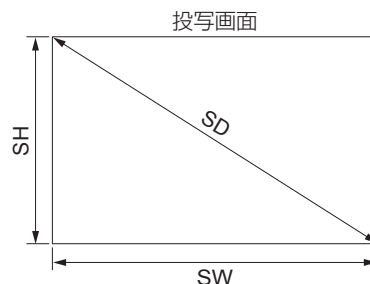
# 取り付け工事寸法

スクリーンとプロジェクター間の投写関係寸法は、下記の通りです。  
設置可能範囲を確認のうえ、工事寸法を決めてください。

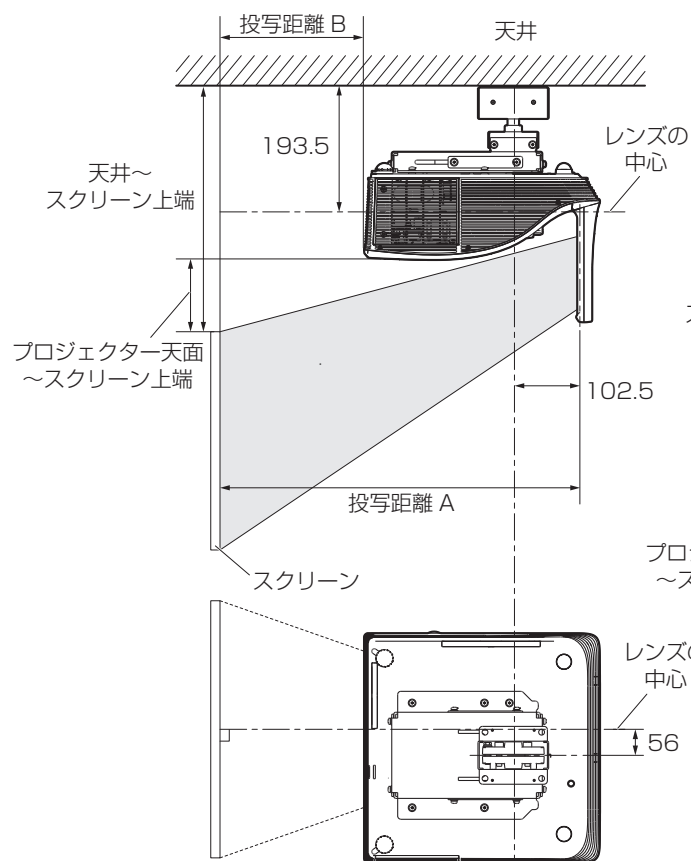
## お知らせ

- 取り付け用ベース金具の前後調整機構の出荷時設定は、投写画面サイズが最小の状態になっていますので、工事寸法を決める際はご注意ください。  
投写画面サイズの調整は、「投写画面サイズおよび設置角度の調整」(13 ページ) を参照ください。

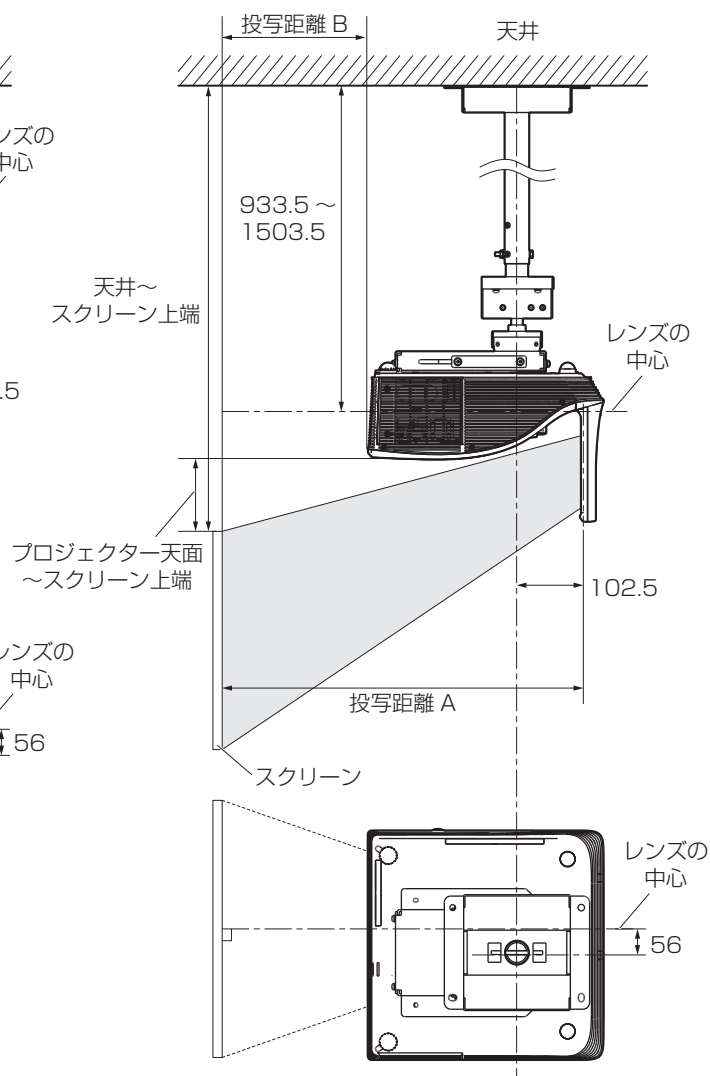
SH	投写画面の高さ
SW	投写画面の幅
SD	投写画面の対角サイズ



(低天井用天つり金具使用時) <単位: mm >



(高天井用天つり金具使用時) <単位: mm >



(注) この図は、正確な縮尺ではありません。

## お願い

- プロジェクター本体の吸気口・排気口をふさがないように、周辺の壁やものから排気口までは 1 m 以上、吸気口までは 0.5 m 以上離して設置してください。
- エアコンの吹き出し口や照明器具 (スタジオ用ランプなど) の近くなど、温度変化が激しい場所には設置しないでください。

# 取り付け工事寸法（つづき）

## ■ 投写距離（PT-CW330/PT-CW240 の場合）

### ● 画面アスペクト 16 : 10 のとき（単位：m）

投写画面サイズ			投写距離 A	投写距離 B	プロジェクター天面 ～スクリーン上端	天井～ スクリーン上端	天井～ スクリーン上端
対角 (SD)	高さ (SH)	横 (SW)					
1.778 (70 型)	0.942	1.508	0.516	0.181	0.161	0.431	1.172 ~ 1.742
2.032 (80 型)	1.077	1.723	0.597	0.262	0.194	0.464	1.205 ~ 1.775
2.286 (90 型)	1.212	1.939	0.678	0.343	0.228	0.498	1.239 ~ 1.809
2.540 (100 型)	1.346	2.154	0.759	0.424	0.262	0.532	1.273 ~ 1.843

### ● 画面アスペクト 16 : 9 のとき（単位：m）

投写画面サイズ			投写距離 A	投写距離 B	プロジェクター天面 ～スクリーン上端	天井～ スクリーン上端	天井～ スクリーン上端
対角 (SD)	高さ (SH)	横 (SW)					
1.778 (70 型)	0.872	1.550	0.532	0.197	0.216	0.486	1.227 ~ 1.797
2.032 (80 型)	0.996	1.771	0.615	0.280	0.257	0.527	1.268 ~ 1.838
2.286 (90 型)	1.121	1.992	0.698	0.363	0.299	0.569	1.310 ~ 1.880

### ● 画面アスペクト 4 : 3 のとき（単位：m）

投写画面サイズ			投写距離 A	投写距離 B	プロジェクター天面 ～スクリーン上端	天井～ スクリーン上端	天井～ スクリーン上端
対角 (SD)	高さ (SH)	横 (SW)					
1.778 (70 型)	1.067	1.422	0.591	0.256	0.191	0.461	1.202 ~ 1.772
2.032 (80 型)	1.219	1.626	0.683	0.348	0.229	0.499	1.240 ~ 1.810

### ● 投写距離計算式

上記の表以外の投写寸法は、投写画面サイズ SD (m) から下記の計算式で求めることができます。  
計算結果の単位はすべて m です。（下記の計算式で求められる値には若干の誤差があります。）

投写画面サイズを SD とした場合、

	アスペクト 16 : 10 の場合	アスペクト 16 : 9 の場合	アスペクト 4 : 3 の場合
投写画面サイズ 高さ (SH)	= SD × 0.530	= SD × 0.490	= SD × 0.6
投写画面サイズ 幅 (SW)	= SD × 0.848	= SD × 0.872	= SD × 0.8
投写距離 A	= 0.3189 × SD - 0.0508	= 0.3276 × SD - 0.05072	= 0.3610 × SD - 0.05069

## お知らせ

- スローレシオは、投写画面サイズ 80 型のとき、0.35 : 1 となります。
- レンズの性能を維持するため、投写距離 A を 0.516 m から 0.759 m までの距離で本機を設置してください。

## 取り付け工事寸法（つづき）

### ■ 投写距離（PT-CX300の場合）

●画面アスペクト4：3のとき（単位：m）

投写画面サイズ			投写距離 A	投写距離 B	プロジェクター天面 ～スクリーン上端	天井～ スクリーン上端	天井～ スクリーン上端
対角 (SD)	高さ (SH)	横 (SW)					
1.524 (60型)	0.914	1.219	0.523	0.188	0.182	0.452	1.193～1.763
1.778 (70型)	1.067	1.422	0.617	0.282	0.225	0.495	1.236～1.806
2.032 (80型)	1.219	1.626	0.711	0.376	0.268	0.538	1.279～1.849
2.286 (90型)	1.372	1.829	0.805	0.470	0.311	0.581	1.332～1.892

●画面アスペクト16：9のとき（単位：m）

投写画面サイズ			投写距離 A	投写距離 B	プロジェクター天面 ～スクリーン上端	天井～ スクリーン上端	天井～ スクリーン上端
対角 (SD)	高さ (SH)	横 (SW)					
1.524 (60型)	0.747	1.328	0.573	0.238	0.312	0.582	1.249～1.819
1.778 (70型)	0.872	1.550	0.676	0.341	0.387	0.657	1.352～1.922
2.032 (80型)	0.996	1.771	0.778	0.443	0.463	0.733	1.474～2.044

### ●投写距離計算式

上記の表以外の投写寸法は、投写画面サイズ SD (m) から下記の計算式で求めることができます。  
計算結果の単位はすべて m です。（下記の計算式で求められる値には若干の誤差があります。）

投写画面サイズを SD とした場合、

	アスペクト4：3の場合	アスペクト16：9の場合
投写画面サイズ 高さ (SH)	= SD × 0.6	= SD × 0.490
投写画面サイズ 幅 (SW)	= SD × 0.8	= SD × 0.872
投写距離 A	= 0.3700 × SD - 0.04150	= 0.4037 × SD - 0.04202

### お知らせ

- スローレシオは、投写画面サイズ 80 型のとき、0.44：1 となります。
- レンズの性能を維持するため、投写距離 A を 0.523 m から 0.805 m までの距離で本機を設置してください。



# 取り付け方

6～8ページの「取り付け工事寸法」をご参照いただき、設置される場所の高さや広さ、建物構造をご確認のうえ、スクリーンとプロジェクターの取り付け位置を決めてください。

## スクリーンの取り付け

設置場所および、使用されるスクリーンの種類に合わせて、指定された工事方法でスクリーンを取り付けてください。

## ねじ類の締めつけトルク

M4 …………… 1.2 ± 0.1 N・m

M8 …………… 10.0 ± 1.0 N・m

- ねじ類の取り付けの際は、トルクドライバーやトルクレンチなどを使用し、規定値内のトルクで締めつけてください。電動ドライバー、インパクトドライバーを使用しないでください。

## 天井への金具の取り付け

投写距離を決めて、別売品の天つり金具（高天井用／低天井用）を天井に取り付けます。取り付け方については、各々の金具の施工説明書（工事説明書）をご覧ください。

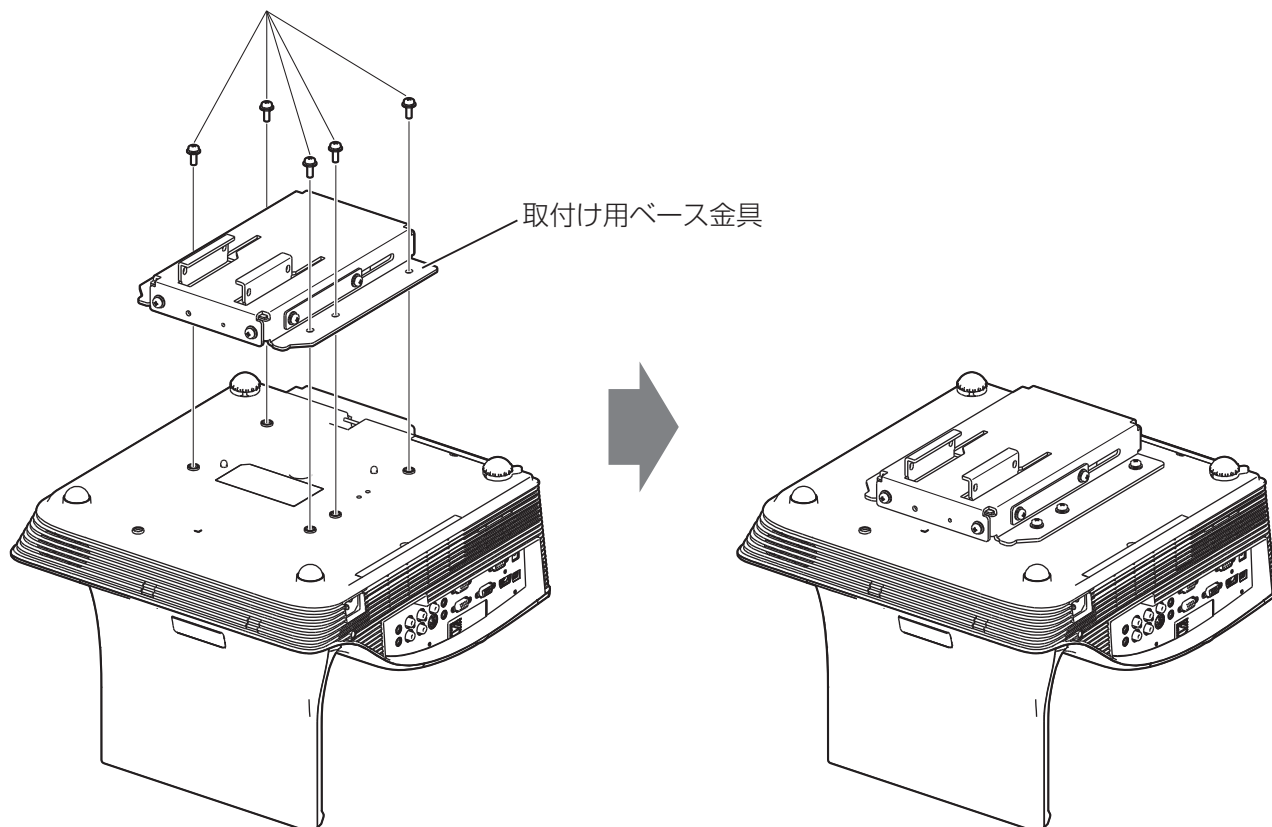
## プロジェクターへの金具の取り付け

柔らかい布等の上に、プロジェクターの底面を上にして置く。付属の座金組み込みねじ（M4 × 10）（5か所）で取付け用ベース金具をプロジェクターに取り付ける。

### お願い

- 取り付け作業時にプロジェクターに手を付くなどして、ミラー部に過度な負荷がかからないようミラー部に十分注意して取り付け作業を行ってください。

座金組み込みねじ  
(M4 × 10) 5本

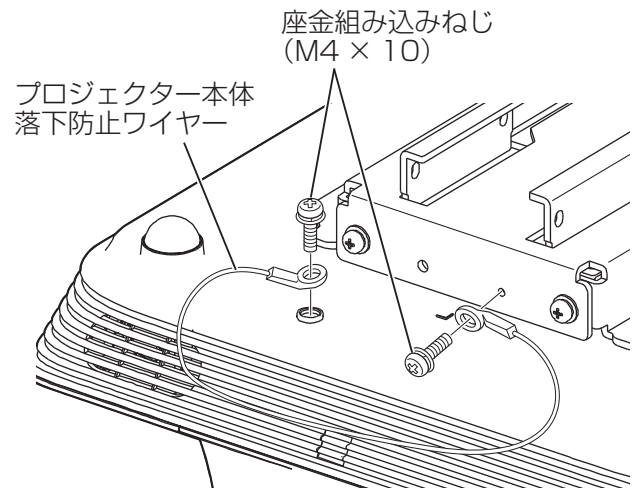
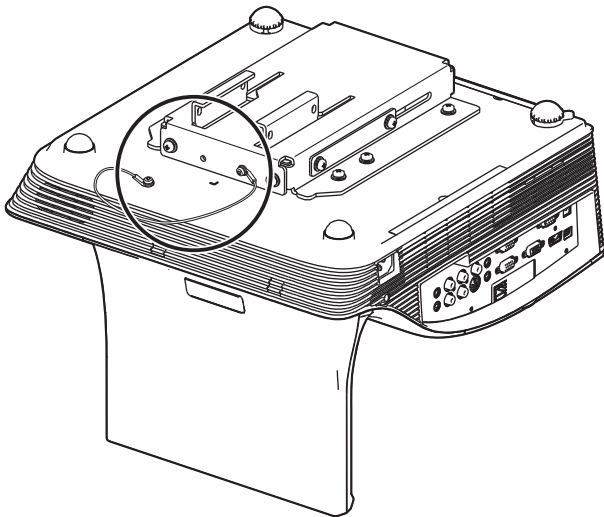


## 取り付け方 (つづき)

### プロジェクター落下防止ワイヤーの取り付け

プロジェクターの落下を防止するために、付属のプロジェクター本体落下防止ワイヤーをプロジェクターと取付け用ベース金具間に取り付けます。

プロジェクター本体落下防止ワイヤーの両先端の金具を、付属の座金組み込みねじ(M4 × 10)でプロジェクター本体と取付け用ベース金具のそれぞれに固定する。



## 取り付け方 (つづき)

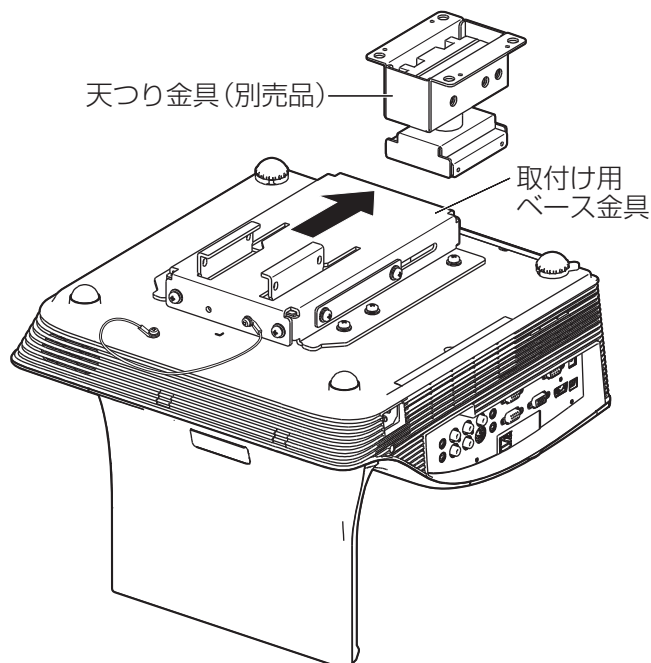
### 天つり金具へのプロジェクターの取り付け

天井に取り付けた別売品の天つり金具（高天井用／低天井用）にプロジェクターをつり下げます。

天つり金具（高天井用）：ET-PKV100H

天つり金具（低天井用）：ET-PKV100S

- 1) プロジェクターを取り付けた取付け用ベース金具を、天井に固定した天つり金具（別売品）に下図のようにスライドさせて取り付ける。



#### お知らせ

- 取付け用ベース金具と天つり金具の取り付けに方向性はありません。

#### お願い

- プロジェクターを天つり金具へ取り付ける前に、天つり金具の角度調整ねじが固定されているか、天つり金具が水平に固定されているか確認をしてください。
- 天つり金具に取付け用ベース金具を取り付けた後、天つり金具が取付け用ベース金具にきっちりと収まっていることを確認してください。



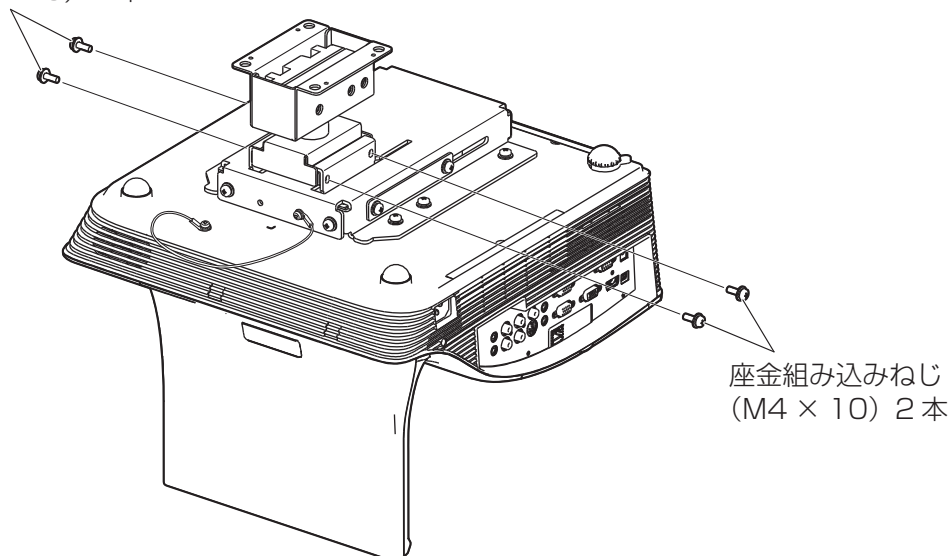
**警告**



■ 取り付け・設置作業は2人以上で行う

- 2) 付属の座金組み込みねじ（M4 × 10）4本を使用して、取付け用ベース金具を天つり金具（別売品）にしっかりと固定する。

座金組み込みねじ  
（M4 × 10）2本



#### お知らせ

- 図は、天つり金具（低天井用）と組み合わせた場合を例としています。天つり金具（高天井用）の場合も取り付け方法は、同じです。

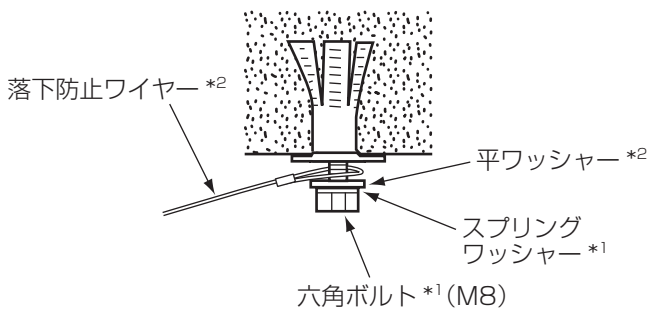
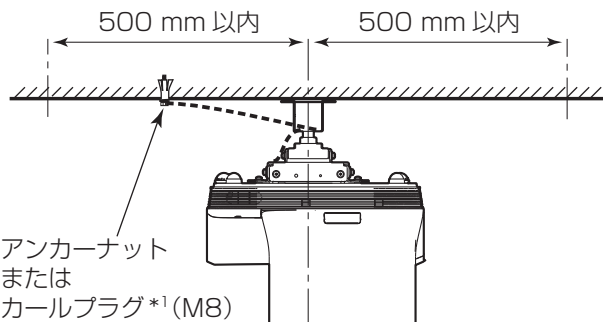
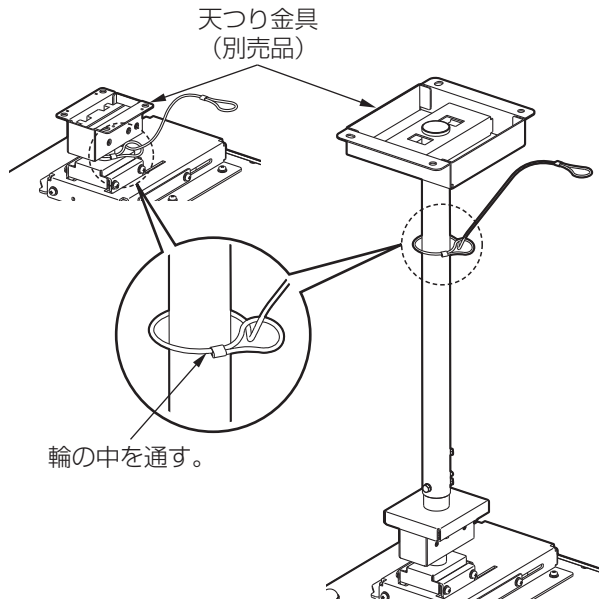
## 取り付け方（つづき）

### 天つり金具落下防止ワイヤーの取り付け

天井に取り付けたプロジェクターが落下しないように、付属の天つり金具落下防止ワイヤーを天井に取り付けます。

（低天井用  
天つり金具使用時）

（高天井用  
天つり金具使用時）



\*1：市販品

\*2：本製品に付属

#### ＜工事手順＞

- 1) 天つり金具落下防止ワイヤーを左の図のように引き回し、片側の輪の中へ通す。

#### お願い

- 映像位置がずれない程度に天つり金具落下防止ワイヤーを張ってください。

- 2) 市販品のアンカーナット、またはカールプラグ (M8) をしっかりした天井面に取り付ける。

#### お願い

- アンカーナット、またはカールプラグ (M8) を天井に取り付ける際は、天つり金具落下防止ワイヤーがたるまない位置を選んでください。

- 3) 市販の六角ボルト (M8) を、市販のスプリングワッシャー (M8) と付属の平ワッシャー、落下防止ワイヤーの先端の輪に通したうえで、アンカー部に取り付けて締めつける。

#### お願い

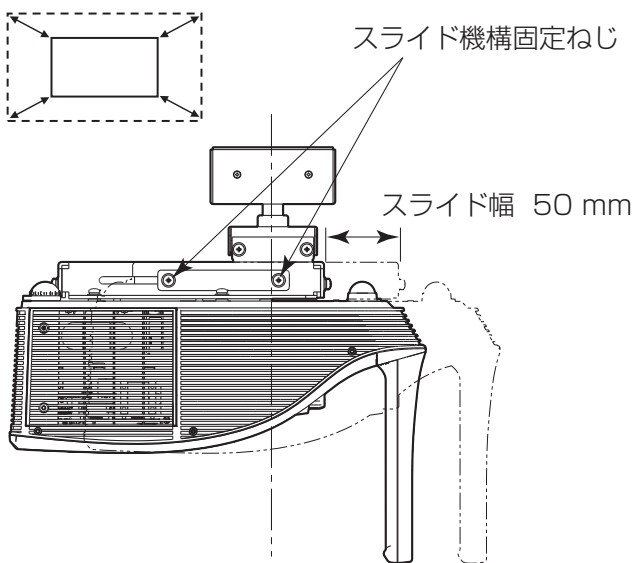
- 平ワッシャーが浮き上がることがないように、しっかり締めつけてください。

# 取り付け方（つづき）

## 投写画面サイズおよび設置角度の調整

- 投写画面サイズおよび設置角度の調整として取り付け用ベース金具に前後調整機構、天井に取り付けた別売品の天つり金具（高天井用／低天井用）に角度調整機構があります。  
レンズセンターがスクリーン面と直角になるように調整してください。
- 投写画面が上、または下にずれている場合や、左、または右にずれたり傾いている場合は、天井に取り付けた別売品の天つり金具（高天井用／低天井用）の施工説明書（工事説明書）をご参照のうえ、設置角度の調整を行ってください。
- プロジェクターの取扱説明書をご参照のうえ、プロジェクターから映像を投写し、フォーカスの仮調整をしてから角度調整を始めてください。

### ■ 投写された映像の大きさを調整する場合



スライド機構固定ねじ（4本）を緩めて、プロジェクターを前後にスライドさせて投写画面の大きさを調整する。

- イラストは、プロジェクター、および投写画面の動く範囲を示しています。

#### お願い

- 投写画面の大きさが決まった後は、必ずスライド機構固定ねじで確実に固定してください。

#### お知らせ

- プロジェクターの [位置調整] メニューで台形ひずみ補正をしていない状態で設置角度の調整をしても、映像が台形にひずんでいる場合は、スクリーンとプロジェクターの位置関係がずれています。スクリーンとプロジェクターが正対して設置されているか確認してください。または、プロジェクター側で台形補正を行ってください。
- 図は、天つり金具（低天井用）と組み合わせた場合を例としています。  
天つり金具（高天井用）の場合も調整方法は、同じです。

#### お願い

- 設置調整確認後、9 ページ記載の所定のトルクで締めつけられていることを確認してください。

# 仕様

外形寸法	234.2 mm × 54.5 mm × 199 mm
質量	約 2.6 kg

# MEMO

---

**パナソニック株式会社 プロジェクタービジネスユニット**

〒571-8503 大阪府門真市松葉町2番15号 電話 ☎ 0120-872-601