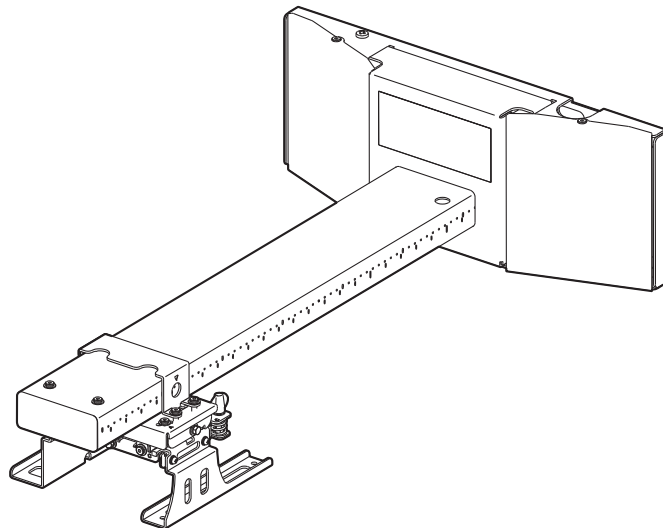


施工説明書 壁掛取付金具

品番 ET-PKC200W



このたびは、パナソニック製品をお買い上げいただき、まことにありがとうございます。

■ お客様へ

この施工説明書は、工事業者様用です。取り付け工事は、必ず工事専門業者にご依頼ください。
また、工事完了後は、この施工説明書を工事専門業者よりお受け取りのうえ、大切に保管してください。
移設、撤去の際には、工事専門業者にご依頼のうえ、この施工説明書をお渡しく下さい。

■ 工事業者様へ

施工説明書をよくお読みのうえ、正しく安全に施工してください。
特に「安全上のご注意」(3～4ページ)は、施工前に必ずお読みください。
工事完了後は、この施工説明書をお客様にお渡しく下さい。

■ もくじ



安全上のご注意	3
金具の構成	4
取り付け工事寸法.....	6
取り付け方	9
スクリーンの取り付け.....	9
ねじ類の締めつけトルク.....	9
ベース金具の壁への取り付け	9
アーム金具のベース金具への取り付け.....	11
プロジェクターへの金具の取り付け	12
落下防止ワイヤーの取り付け	13
投写画面サイズと設置角度の微調整	14
仕様.....	18

安全上のご注意




必ずお守りください

人への危害、財産の損害を防止するため、必ずお守りいただくことを説明しています。




■ 誤った使い方をしたときに生じる危害や損害の程度を区分して、説明しています。

 警告	「死亡や重傷を負うおそれがある内容」です。
 注意	「傷害を負うことや、財産の損害が発生するおそれがある内容」です。

■ お守りいただく内容を次の図記号で説明しています。

 	してはいけない内容です。
	実行しなければならない内容です。

警告

	■ 壁掛などの設置工事は、専門業者あるいは購入店に依頼する (工事の不備により、大きな事故の原因となります。) ⇒本書の「取り付け方」に従って確実に施工してください。
	■ 取り付け場所の構造、材質に合った工事を行う (工法を誤ると壁掛取付金具が落下してけがの原因となります。)
	■ 取り付け・設置作業は2人以上で行う (本製品の質量は約 8.5 kg、プロジェクター本体の質量は約 7.7 kg あります。取り付け・設置作業は2人以上で行ってください。)
	■ 取り付け作業は足場の安全を確保して行う (倒れたり、落ちたりして、けがの原因となります。)
	■ 壁掛取付金具のねじは、不用意に取り外したり、緩めたりしない (プロジェクターが落下して、けがの原因となります。)
	■ 強度の不足する場所に取り付けない (落下などによるプロジェクターの破損や、大きな事故・けがの原因になります。)
	■ 湿気やほこりの多い所、油煙や湯気、熱の発生する所に取り付けない (火災・感電の原因となることがあります。また、油により樹脂が劣化し、壁かけ設置のときに落下するおそれがあります。)
	■ 付属品(座金組み込みねじ、六角穴付きキャップボルト、極低頭六角穴付きボルト、平ワッシャー)は、乳幼児の手の届くところに置かない (誤って飲み込むと、身体に悪影響を及ぼします。) ⇒万一、飲み込んだと思われるときは、すぐに医師にご相談ください。
	■ 壁掛取付金具を分解したり、改造したりしない (こわれたり、落下してけがをしたりする原因になります。)

分解禁止

安全上のご注意（つづき）



注意

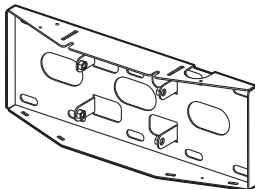
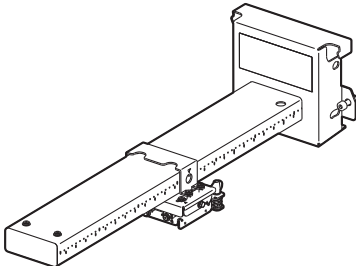
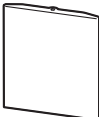
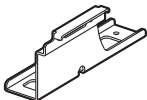
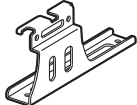
	■ 指定の Projektor 以外は取り付けない ■ 指定の方法以外の取り付けは行わない (落下したり、破損してけがの原因になります。)
	■ Projektor の吸・排気をさまたげる場所に設置しない (火災の原因となることがあります。)
	■ Projektor 本体や壁掛取付金具にぶら下がったり、ものをぶら下げたりしない (Projektor 本体や壁掛取付金具が落下してけがの原因となることがあります。)
	■ 取り付けの際は、必ず付属の構成部品を使用する (こわれたり Projektor が落下してけがの原因になります。)
	■ 取り付けねじや電源コードが壁内部の金属部と接触しないように設置する (壁内部の金属部と接触して、感電の原因となることがあります。)

- 施工説明書に記載されていない方法や、指定の部品を使用しない方法で施工されたことにより事故や損害が生じたときは、当社では責任を負えません。
- ご使用を終了した製品は、工事専門業者にご依頼のうえ、速やかに撤去してください。









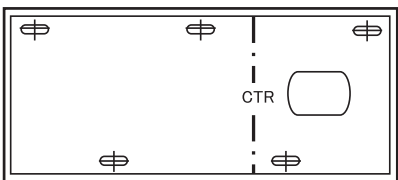
金具の構成

本製品は、 Projektor を壁面に設置する際に使用する金具です。

■ 構成部品一覧

品名	外観 (数量)	用途
ベース金具	 1 個	本金具を壁に、ボルトを介して取り付けます。
調整ユニット付アーム金具	 1 個	ベース金具に取り付けます。上下垂直方向、水平方向の回転、前後傾き、水平方向左右傾きの調整機能があります。
カバー板金	 2 個	ベース金具に取り付けます。
Projektor 取付板金	  Projektor 取付板金 (L) 1 個 Projektor 取付板金 (R) 1 個	Projektor 本体に本金具を取り付けたうえで、アーム金具に取り付けます。

金具の構成（つづき）

品名	外観（数量）	用途
ねじ・ボルト類	 座金組み込みねじ (M4 × 10) 9本  六角穴付きキャップボルト (M8 × 20) 4本  極低頭六角穴付きボルト (M5 × 10) 2本	金具の組み立て、およびプロジェクターへの取り付けに使用します。
プロジェクター本体落下防止セット	 プロジェクター本体落下防止ワイヤー (線径 3.0 mm、長さ 350 mm) 1本  座金組み込みねじ (M4 × 12) 1本	プロジェクター本体の落下防止のために使用します。
壁掛取付金具落下防止セット	 壁掛取付金具落下防止ワイヤー (線径 3.0 mm、長さ 200 mm) 1本  平ワッシャー (内径 8.5 mm、外径 40 mm、厚み 1.6 mm) 1個	壁掛取付金具の落下防止のために使用します。
ケーブル結束用バンド	 2本	ケーブルをまとめるために使用します。
ベース金具取り付け用シート	 1枚	ベース金具を壁に取り付ける際に使用します。

■下記部品をご用意ください。（市販品）

工事内容	必要な部品	ページ
ベース金具の壁への取り付け	M12のボルト（5本）、外径φ 24 mmのワッシャー（5個）、アンカーナット、またはカールプラグ（5組）	9
壁掛取付金具落下防止ワイヤーの取り付け	M8の六角ボルト（1本）、M8用のスプリングワッシャー（1個）、M8のアンカーナット、またはカールプラグ（1組）	13

- 小物部品については、乳幼児の手の届かないところに適切に保管してください。
- ねじ類の締めつけトルクは、M4：1.2 N・m ± 0.1 N・m、M5：2.5 N・m ± 0.2 N・m、M6：4.0 N・m ± 0.5 N・m、M8：10.0 N・m ± 0.5 N・mで管理してください。
- ねじ類の締め付けの際は、トルクドライバーやトルクレンチなどを使用し、電動ドライバー、インパクトドライバーを使用しないでください。

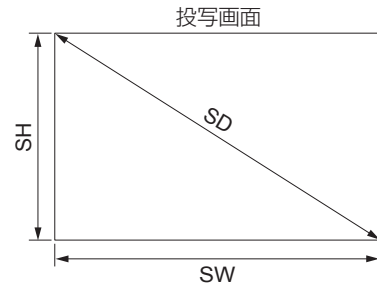
お願い

- アンカーナットやカールプラグについては、取り付け場所の構造、材質に合った部品をご準備ください。
- 包装材料は、製品を取り出したあと、適切に処理してください。

取り付け工事寸法

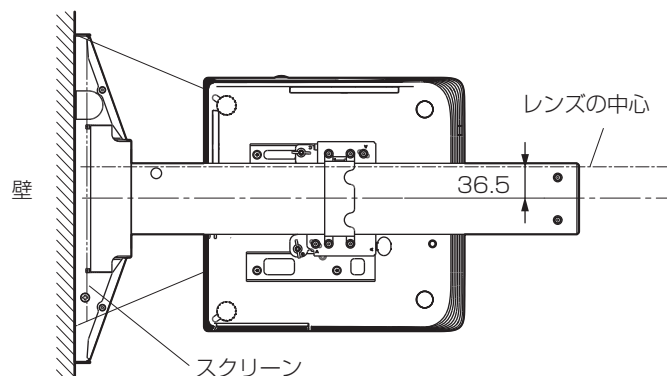
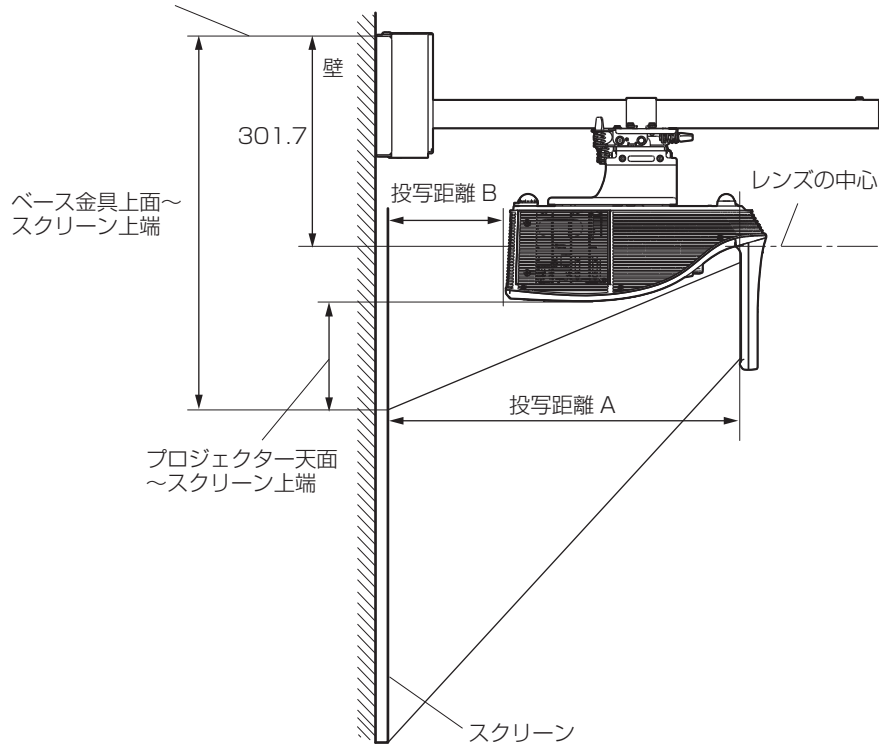
スクリーンとプロジェクター間の投写関係寸法は、下記の通りです。
設置可能範囲を確認のうえ、工事寸法を決めてください。

SH	投写画面の高さ
SW	投写画面の幅
SD	投写画面の対角サイズ



<単位：mm>

ベース金具設置基準
(ベース金具上端、ベース金具取り付けシート上端)



(注) この図は正確な縮尺ではありません。

お願い

- プロジェクター本体の吸気口・排気口をふさがないように、周辺の壁や物から排気口までは 1 m 以上、吸気口までは 0.5 m 以上離して設置してください。
- エアコンの吹き出し口や照明器具（スタジオ用ランプなど）の近くなど、温度変化が激しい場所には設置しないでください。

取り付け工事寸法（つづき）

■ 投写距離（PT-CW330/PT-CW240 の場合）

● 画面アスペクト 16：10 のとき（単位：m）

投写画面サイズ			投写距離 A	投写距離 B	プロジェクター天面 ～スクリーン上端	ベース金具上面～ スクリーン上端
対角 (SD)	高さ (SH)	横 (SW)				
1.778 (70 型)	0.942	1.508	0.516	0.181	0.161	0.537
2.032 (80 型)	1.077	1.723	0.597	0.262	0.194	0.570
2.286 (90 型)	1.212	1.939	0.678	0.343	0.228	0.604
2.540 (100 型)	1.346	2.154	0.759	0.424	0.262	0.638

● 画面アスペクト 16：9 のとき（単位：m）

投写画面サイズ			投写距離 A	投写距離 B	プロジェクター天面 ～スクリーン上端	ベース金具上面～ スクリーン上端
対角 (SD)	高さ (SH)	横 (SW)				
1.778 (70 型)	0.872	1.550	0.532	0.197	0.216	0.592
2.032 (80 型)	0.996	1.771	0.615	0.280	0.257	0.633
2.286 (90 型)	1.121	1.992	0.698	0.363	0.299	0.675

● 画面アスペクト 4：3 のとき（単位：m）

投写画面サイズ			投写距離 A	投写距離 B	プロジェクター天面 ～スクリーン上端	ベース金具上面～ スクリーン上端
対角 (SD)	高さ (SH)	横 (SW)				
1.778 (70 型)	1.067	1.422	0.591	0.256	0.191	0.567
2.032 (80 型)	1.219	1.626	0.683	0.348	0.229	0.605

● 投写距離計算式

上記の表以外の投写寸法は、投写画面サイズ SD (m) から下記の計算式で求めることができます。
計算結果の単位はすべて m です。（下記の計算式で求められる値には若干の誤差があります。）

投写画面サイズを SD とした場合、

	アスペクト 16：10 の場合	アスペクト 16：9 の場合	アスペクト 4：3 の場合
投写画面サイズ 高さ (SH)	= SD × 0.530	= SD × 0.490	= SD × 0.6
投写画面サイズ 幅 (SW)	= SD × 0.848	= SD × 0.872	= SD × 0.8
投写距離 A	= 0.3189 × SD - 0.0508	= 0.3276 × SD - 0.05072	= 0.3610 × SD - 0.05069

お知らせ

- スローレシオは、投写画面サイズ 80 型のとき、0.35：1 となります。
- レンズの性能を維持するため、投写距離 A を 0.516 m から 0.759 m までの距離で本機を設置してください。

取り付け工事寸法（つづき）

■ 投写距離（PT-CX300の場合）

●画面アスペクト4：3のとき（単位：m）

投写画面サイズ			投写距離 A	投写距離 B	プロジェクター天面 ～スクリーン上端	ベース金具上面～ スクリーン上端
対角 (SD)	高さ (SH)	横 (SW)				
1.524 (60型)	0.914	1.219	0.523	0.188	0.182	0.558
1.778 (70型)	1.067	1.422	0.617	0.282	0.225	0.601
2.032 (80型)	1.219	1.626	0.711	0.376	0.268	0.644
2.286 (90型)	1.372	1.829	0.805	0.470	0.311	0.687

●画面アスペクト16：9のとき（単位：m）

投写画面サイズ			投写距離 A	投写距離 B	プロジェクター天面 ～スクリーン上端	ベース金具上面～ スクリーン上端
対角 (SD)	高さ (SH)	横 (SW)				
1.524 (60型)	0.747	1.328	0.573	0.238	0.312	0.688
1.778 (70型)	0.872	1.550	0.676	0.341	0.387	0.763
2.032 (80型)	0.996	1.771	0.778	0.443	0.463	0.839

●投写距離計算式

上記の表以外の投写寸法は、投写画面サイズ SD (m) から下記の計算式で求めることができます。
計算結果の単位はすべて m です。（下記の計算式で求められる値には若干の誤差があります。）

投写画面サイズを SD とした場合、

	アスペクト4：3の場合	アスペクト16：9の場合
投写画面サイズ 高さ (SH)	= SD × 0.6	= SD × 0.490
投写画面サイズ 幅 (SW)	= SD × 0.8	= SD × 0.872
投写距離 A	= 0.3700 × SD - 0.04150	= 0.4037 × SD - 0.04202

お知らせ

- スローレシオは、投写画面サイズ 80 型 のとき、0.44 : 1 となります。
- レンズの性能を維持するため、投写距離 A を 0.523 m から 0.805 m までの距離で本機を設置してください。

取り付け方

6～8ページの「取り付け工事寸法」をご参照いただき、設置される場所の高さや広さ、建物構造をご確認のうえ、スクリーンとプロジェクターの取り付け位置を決めてください。

スクリーンの取り付け

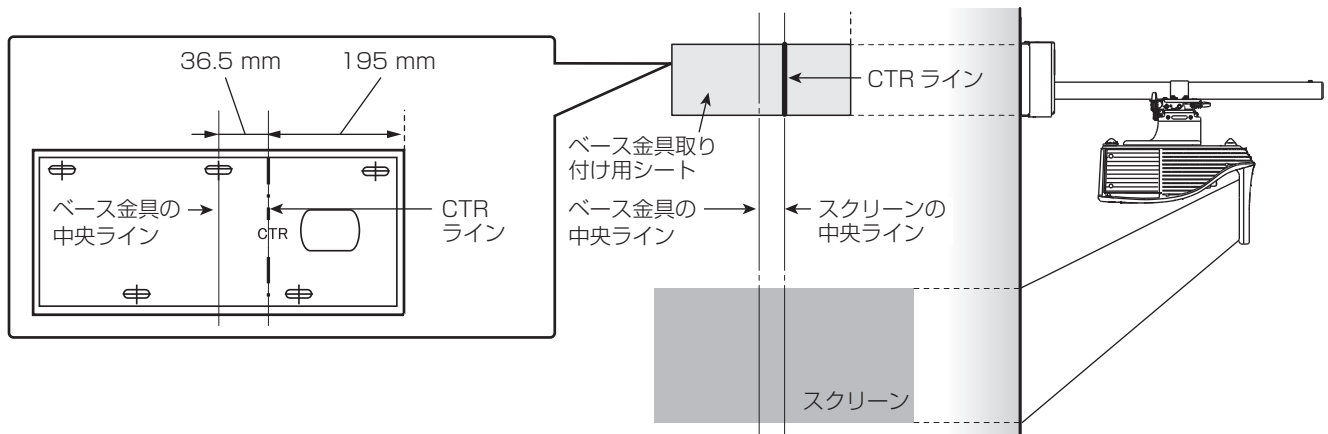
設置場所および、使用されるスクリーンの種類に合わせて、指定された工事方法でスクリーンを取り付けてください。

ねじ類の締めつけトルク

M4	……	1.2 ± 0.1 N・m
M5	……	2.5 ± 0.2 N・m
M6	……	4.0 ± 0.5 N・m
M8	……	10.0 ± 0.5 N・m

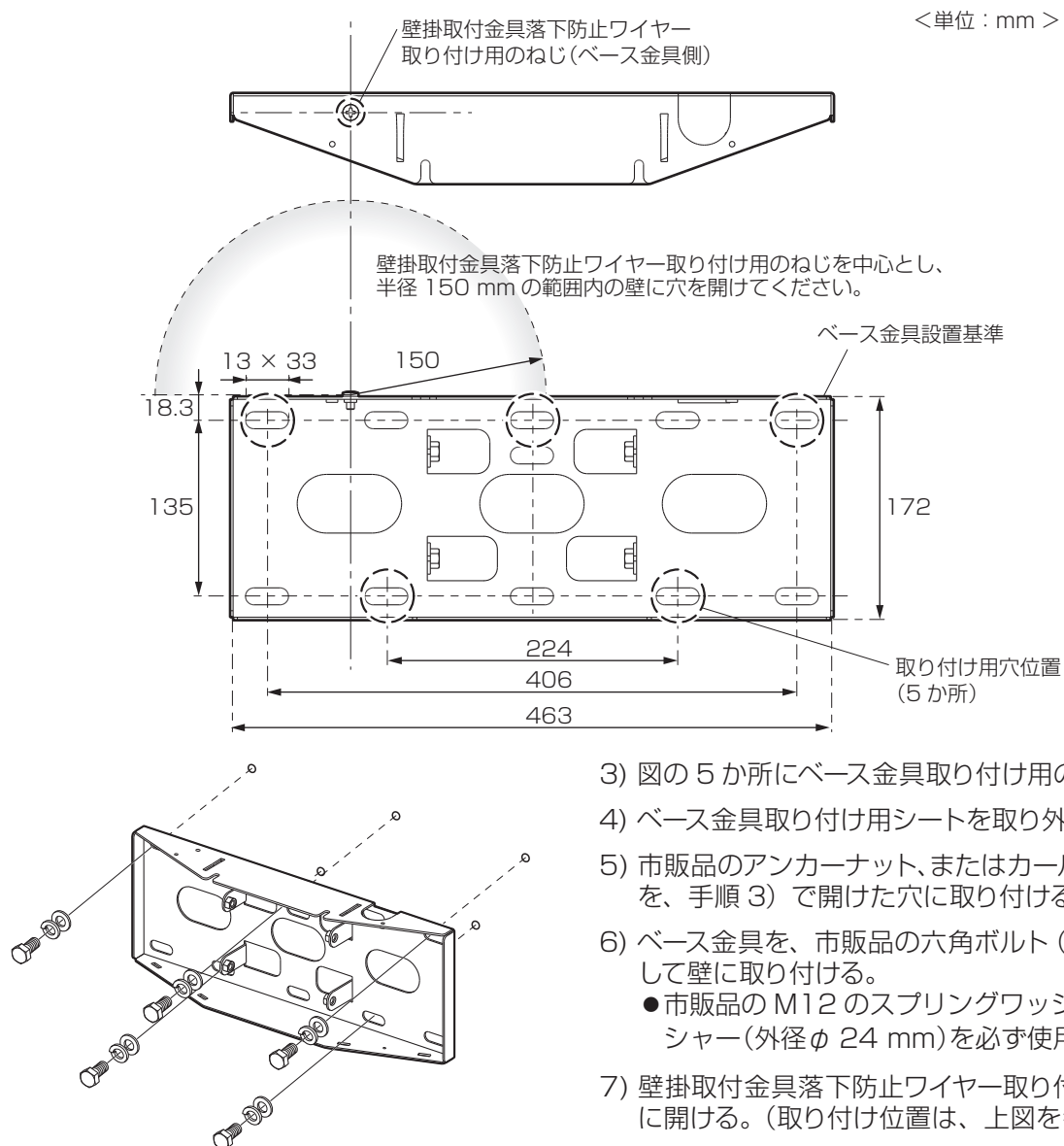
- アンカーの締め付けトルクにつきましては、アンカーメーカー推奨の締め付けトルクで締め付けてください。
- ねじ類の取り付けの際は、トルクドライバーやトルクレンチなどを使用し、規定値内のトルクで締めつけてください。電動ドライバー、インパクトドライバーを使用しないでください。

ベース金具の壁への取り付け



- 1) 付属のベース金具取り付け用シートを使って、まずベース金具の設置位置を決める。
 - ベース金具取り付け用シートとベース金具の外形寸法は同じです。
取り付け工事寸法、投写距離表を参考にベース金具の設置位置を決定してください。
 - 取り付け工事寸法、投写距離表を参考に、スクリーンサイズ、投写画面と壁掛取付金具の距離を確認します。
 - ベース金具の中央ラインとプロジェクターの投写画面の中央ラインは、同じではありません。
図のようにベース金具取り付け用シートに印刷されている CTR ラインをスクリーンの中央ラインに合わせるようにしてください。
 - プロジェクターのレンズ中心のラインと投写画面の中央ラインは、同じではありません。
- 2) ベース金具取り付け用シートを壁にセロハンテープ等を使用して貼り付ける。
 - ベース金具取り付けシートを貼り付ける際は、テープによる壁の損傷にご注意ください。
テープをはがしたときに塗装が一緒にはがれたり、粘着材が残る場合があります。

取り付け方 (つづき)

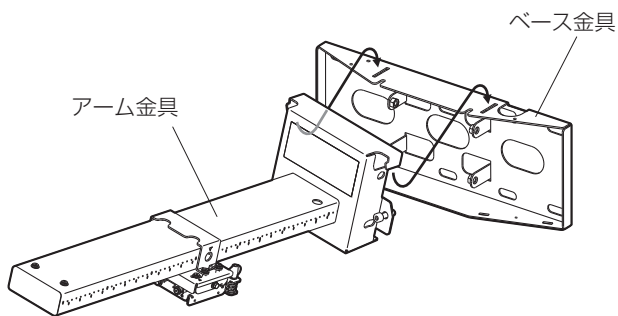


お願い

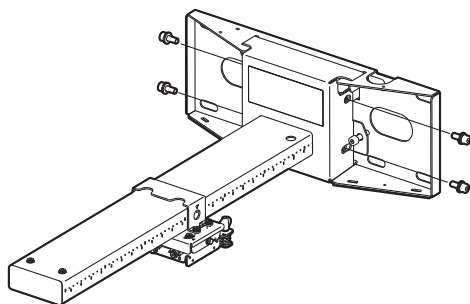
- ベース金具取り付け用のボルト、ワッシャー、アンカーナット、またはカールプラグは、市販品をお求めください。
- 壁掛取付金具とプロジェクターを壁に取り付けるときは、壁には壁掛取付金具とプロジェクターを支える十分な強度が必要です。設置前に壁掛取付金具とプロジェクターの合計質量をご確認ください。強度が不足する場合は、安全係数に留意して十分な補強を行ってください。(本機は、プロジェクターを含めると約 16.2 kg となります)
- 壁への取り付けには、市販品のアンカーナットまたはカールプラグ (M12) を使用し、木ネジは、使用しないでください。
アンカーナットまたはカールプラグは、メーカーの施工方法を守って取り付けてください。
- 市販品の M12 のボルト、スプリングワッシャー、平ワッシャー (外径φ 24 mm) を使用してください。
M12 より小さいアンカーナットまたはカールプラグを使用すると、壁掛取付金具が落下するおそれがあります。(かならず指定の 5ヶ所で取り付けてください)

取り付け方 (つづき)

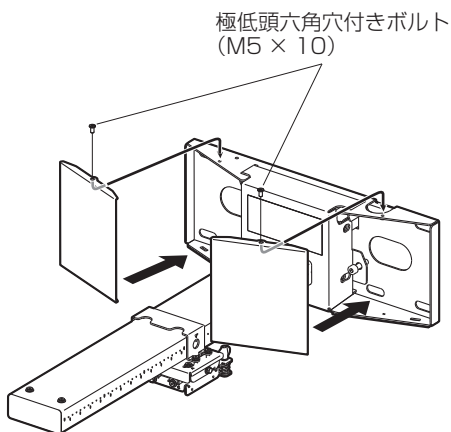
アーム金具のベース金具への取り付け



1) アーム金具を壁に取り付いているベース金具の溝に引っ掛ける。



2) 付属の六角穴付きキャップボルト (M8 × 20) (4か所) で固定する。



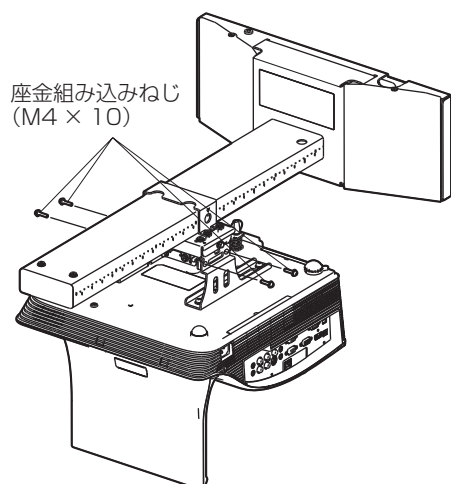
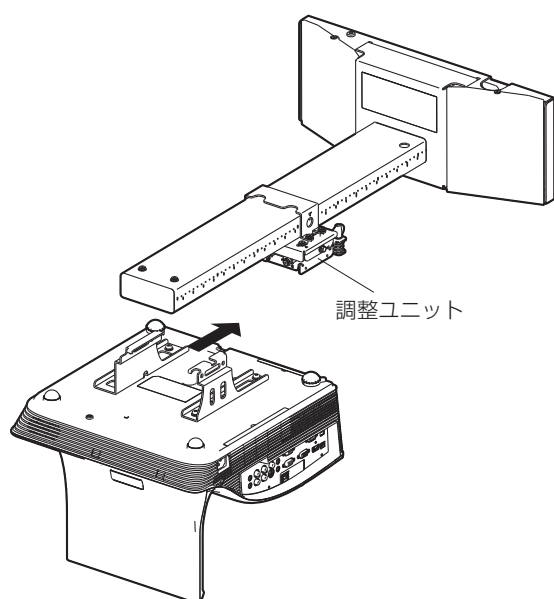
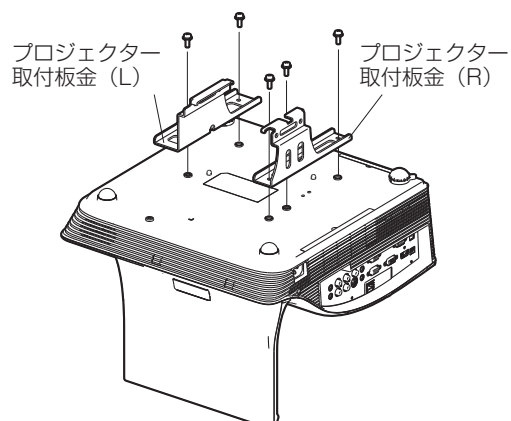
3) 付属の極低頭六角穴付きボルト(M5 × 10) (2か所) を使用して、ベース金具の左右にカバー板金を取り付ける。

お知らせ

- カバー板金は、上下方向の調整時に取り外す必要があります。(14 ページ)

取り付け方 (つづき)

プロジェクターへの金具の取り付け



1) 柔らかい布等の上に、プロジェクターの底面を上にして置く。

お願い

- 取り付け作業時にプロジェクターに手を付くなどして、プロジェクターに過度な負荷がかからないよう、ミラー部に十分注意して取り付け作業を行ってください。また、ミラー部を触らないように注意して作業を行ってください。

2) 付属の座金組み込みねじ (M4 × 10) (5か所) でプロジェクター取付板金 (L)、(R) をプロジェクターに取り付ける。

3) プロジェクターに取り付けたプロジェクター取付板金 (L)、(R) を、アーム金具に取り付けられている調整ユニットに左図のようにスライドさせて取り付ける。



警告



取り付け・設置作業は2人以上で行う

4) 付属の座金組み込みねじ (M4 × 10) 4本を使用して、調整ユニットにしっかりと固定する。

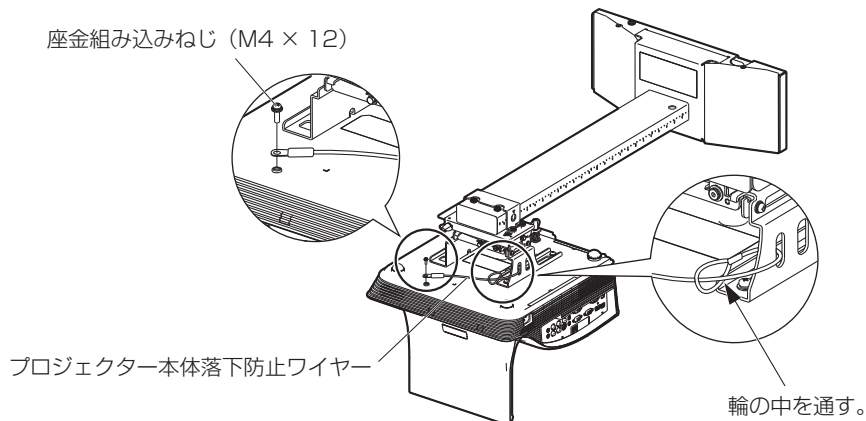
取り付け方 (つづき)

落下防止ワイヤーの取り付け

プロジェクターの落下を防止するために、付属の落下防止ワイヤーをプロジェクターとベース金具と壁に取り付けてください。

■ 付属のプロジェクター本体落下防止ワイヤーをプロジェクターとベース金具に取り付ける

- プロジェクターにワイヤーを固定するねじは、付属の座金組み込みねじ (M4 × 12) をご使用ください。
- プロジェクター本体落下防止ワイヤー (長さ 350 mm) は、図のとおり組みつけます。プロジェクター本体落下防止ワイヤーを下図のように引き回した後、金具側をプロジェクター本体にねじ止めしてください。
※この通り組みつけられなければ、落下防止の機能を果たさない可能性があります。

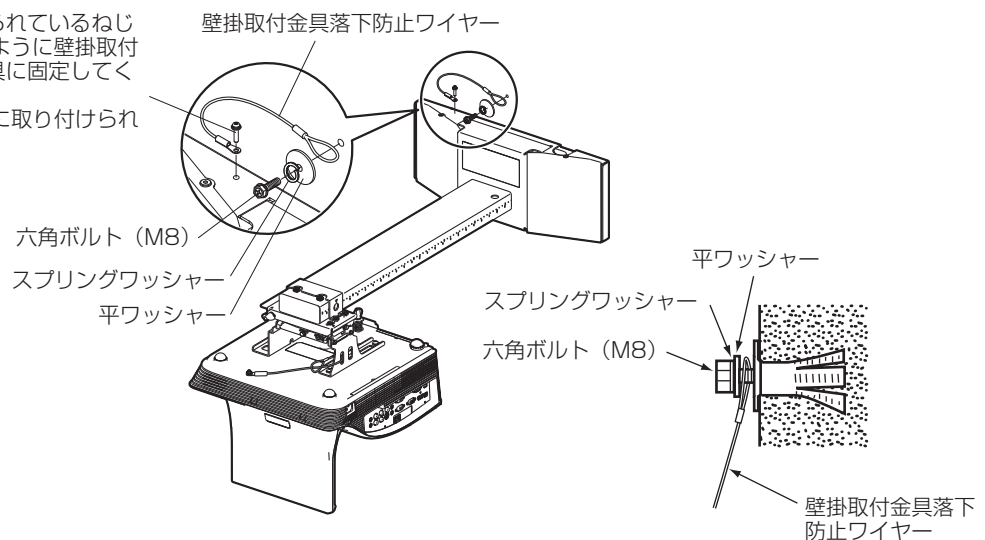


■ 壁掛取付金具落下防止ワイヤーをベース金具と壁に取り付け、固定する

- ベース金具取り付け (10 ページ) の際にあけた穴に、M8 のアンカーナット、またはカールプラグ (1 組) を取り付けます。
- 壁掛取付金具落下防止ワイヤー (長さ 200 mm) の壁への固定には、市販品の M8 のアンカーナット、またはカールプラグ (1 組)、六角ボルトをご使用ください。また平ワッシャーは、付属の平ワッシャーをご使用ください。

あらかじめベース金具に取り付けられているねじ (M6 × 10) を取り外して、図のように壁掛取付金具落下防止ワイヤーをベース金具に固定してください。

※ ねじは、あらかじめベース金具に取り付けられているものを使用してください。



※ 平ワッシャー、スプリングワッシャーが浮き上がることがないように、メーカーの推奨する締め付けトルクで締め付けてください。

お願い

- M8 のアンカーナット、またはカールプラグ (1 組) を壁に取り付ける際は、ワイヤーがベース金具取付部と壁の間でたるまないような取り回しにしてください。
- M4 × 12 mm のねじ、および M8 のアンカーナット、またはカールプラグ (1 組)、六角ボルト、スプリングワッシャーは、市販品をお求めください。

取り付け方（つづき）

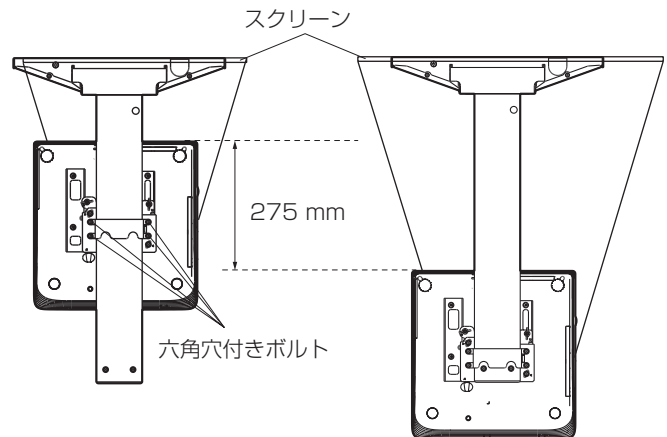
投写画面サイズと設置角度の微調整

- レンズセンターが、スクリーン面と直角になるように調整してください。
- プロジェクターの取扱説明書をご参照のうえ、プロジェクターから映像を投写し、フォーカスの仮調整をしてから角度調整を始めてください。

■ 投写画面の大きさがスクリーンと合わない場合の調整

前後調整（調整幅：275 mm）

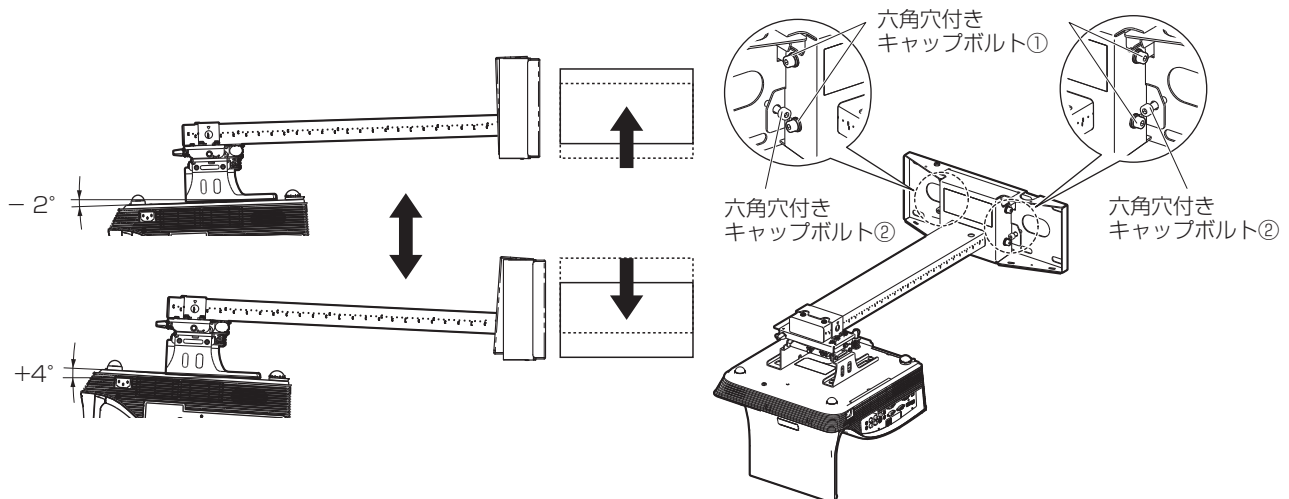
- 1) 調整ユニットの天面にある六角穴付きボルト（4か所）を緩め、プロジェクターを前後にスライドさせて投写画面の大きさを調整する。
- 2) 調整後、緩めた六角穴付きボルト（4か所）をしっかりと締めつける。



■ 投写画面の映像がスクリーンより上、または下にずれている場合の調整

上下垂直方向調整（調整範囲：+4°～-2°）

- 1) ベース金具の左右の極低頭六角穴付きボルトを外し、カバー板金を取り外す。
- 2) ベース金具の中の六角穴付きキャップボルト①（4か所）を緩める。
- 3) ベース金具の中にある六角穴付きキャップボルト②（2か所）で垂直方向の位置を調整する。
 - ボルトの先端が左右均等にベース金具に当たるように調整ください。
- 4) 緩めた六角穴付きキャップボルト①（4か所）をしっかりと締めつける。
- 5) 調整後、左右のカバー板金を取り付け、カバー板金の極低頭六角穴付きボルトを締めつける。



お願い

- ベース金具の中の六角穴付きキャップボルト①は、緩めすぎないでください。緩めすぎるとプロジェクター本体が落下するおそれがあります。

お知らせ

- 投写画面の映像が台形にひずんでいる場合、上下傾き調整を行ってください。

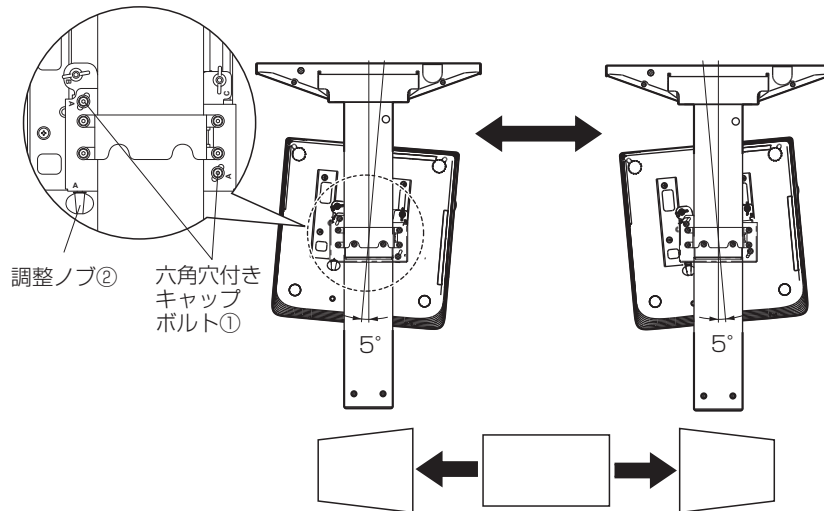
取り付け方（つづき）

■ 投写画面の映像がスクリーンより左、または右にずれている場合の調整

水平方向の回転調整（調整範囲：+5°～-5°）

- 1) 調整ユニットの天面にある「A」の刻印の横にある六角穴付きキャップボルト①（2か所）を緩める。
- 2) 調整ユニットの左側にある調整ノブ②を回して水平方向の回転位置を調整する。
- 3) 緩めた六角穴付きキャップボルト①（2か所）をしっかりと締めつける。

※ 六角穴付きキャップボルトと調整ノブの場所がわかるように、それらの横には、「A」の印が金具に表示されています。



お知らせ

- 上下の位置がずれている場合、上下垂直方向調整を行ってください。

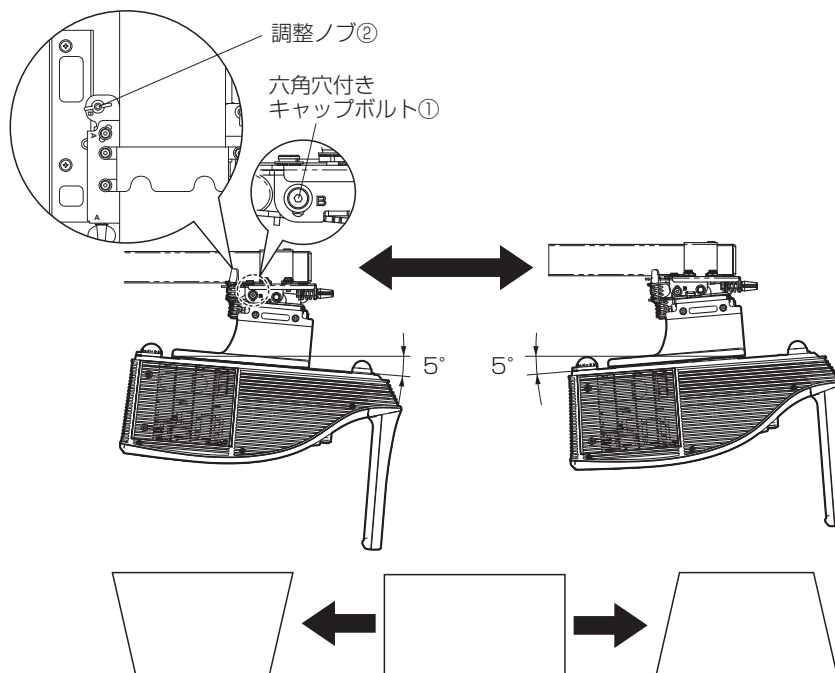
取り付け方（つづき）

■ 投写画面の映像が上、または下に傾いている場合の調整

上下傾き調整（調整範囲：+5°～-5°）

- 1) 調整ユニットの左側にある「B」の刻印の横にある六角穴付きキャップボルト①を緩める。
- 2) 調整ユニットの天面左側にある調整ノブ②を回して前後の傾きを調整する。
- 3) 緩めた六角穴付きキャップボルト①をしっかりと締めつける。

※ 六角穴付きキャップボルトと調整ノブの場所がわかるように、それらの横には、「B」の印が金具に表示されています。



お知らせ

- 上下の位置がずれている場合、上下垂直方向調整を行ってください。

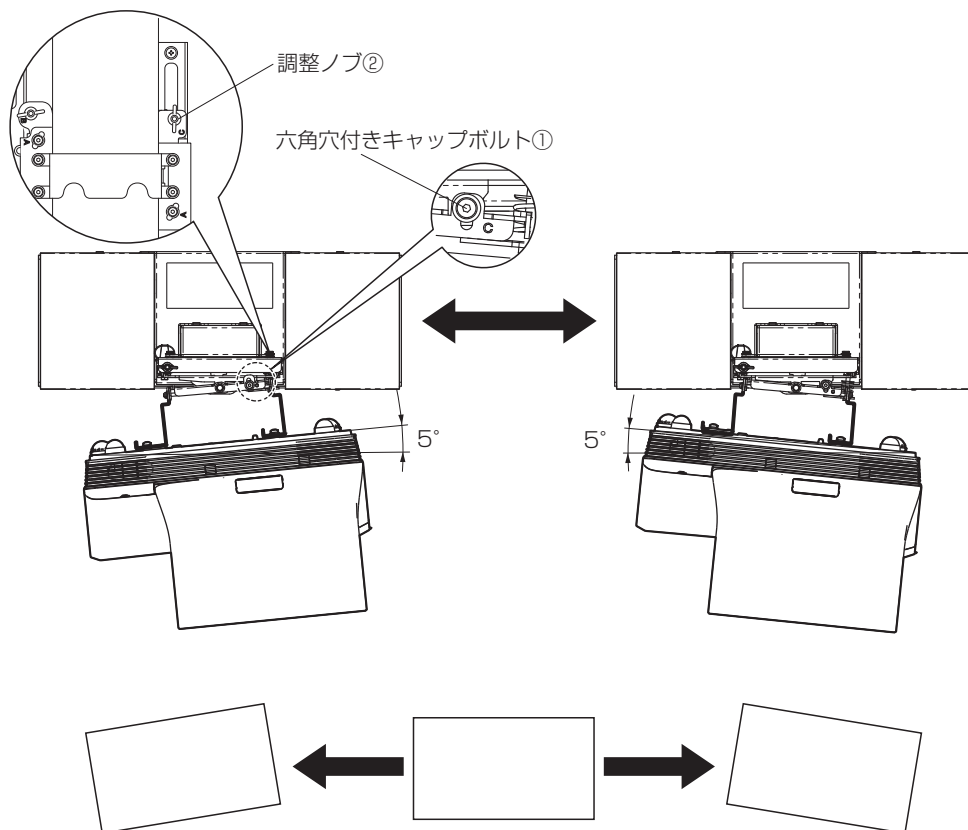
取り付け方（つづき）

■ 投写画面の映像が左、または右に傾いている場合の調整

左右傾き調整（調整範囲：+5°～-5°）

- 1) 調整ユニットの右手前にある六角穴付きキャップボルト①を緩める。
- 2) 調整ユニットの天面右側にある調整ノブ②を回して左右の傾きを調整する。
- 3) 緩めた六角穴付きキャップボルト①をしっかり締めつける。

※ 六角穴付きキャップボルトと調整ノブの場所がわかるように、それらの横には、「C」の印が金具に表示されています。



お知らせ

- プロジェクターの [位置調整] メニューで、台形補正をしていない状態で設置角度の調整をしても、映像が台形にひずんでいる場合は、スクリーンとプロジェクターの関係位置がずれています。スクリーンとプロジェクターが正対して設置されているか確認してください。または、プロジェクター側で台形補正を行ってください。

お願い

- 設置調整確認後、9 ページ記載の所定のトルクで締めつけられていることを確認してください。

仕様

調整範囲	前後スライド量	275 mm
	上下方向の補正角度	+4° ~ -2°
	水平方向の回転補正角度	±5°
	前後の傾き補正角度	±5°
	水平方向の傾き補正角度	±5°
外形寸法		463 mm × 243.5 mm × 710.7 mm
質量		約 8.5 kg

MEMO

パナソニック株式会社 プロジェクタービジネスユニット

〒571-8503 大阪府門真市松葉町2番15号 電話 ☎ 0120-872-601