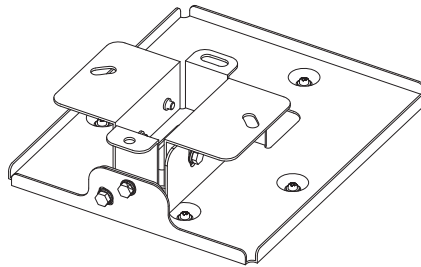


## Installation Instructions Installationsanleitung 工事説明書

Ceiling Mount Bracket (for Low Ceilings) Commercial Use  
Aufhängevorrichtung (für Niedrige Decken) Gewerbliche Nutzung  
天つり金具 (低天井用) 業務用

Model No. **ET-PKD110S**



Thank you for purchasing the Panasonic product.

■ To customers

The "Installation Instructions" is intended for use by installation personnel. Be sure to employ certified personnel to perform the installation. After installation, have the installation personnel return these "Installation Instructions" to you, and save it for future use. When moving or removing the projector, give this manual to the installation personnel and have them perform the procedure.

■ To installation personnel

Read the "Installation Instructions" thoroughly and then perform the operation correctly and safely. Also, always read the "Read this first!" on page E-1 of this manual as they contain important information. After installation, return these "Installation Instructions" to the customer.

Vielen Dank, dass Sie sich für ein Panasonic-Produkt entschieden haben.

■ Hinweis für den Kunden

Die „Installationsanleitung“ sind für den Gebrauch durch das Installationspersonal vorgesehen. Lassen Sie die Installation von zertifiziertem Personal ausführen. Bitte Sie nach der Installation das Installationspersonal um Rückgabe dieser „Installationsanleitung“ und bewahren Sie sie zur späteren Verwendung auf. Wenn der Projektor verschoben oder entfernt werden soll, geben Sie dieses Handbuch dem Monteur zum Ausführen der erforderlichen Schritte.

■ Hinweis für Installationspersonal

Um eine ordnungsgemäße und sichere Installation zu gewährleisten, sind die „Installationsanleitung“ genau zu beachten. Der Abschnitt „Sicherheitsrelevante Hinweise!“ auf Seite G-1 dieses Handbuchs enthält wichtige Informationen und ist unbedingt zu beachten. Geben Sie diese „Installationsanleitung“ nach der Installation wieder an den Kunden zurück.

このたびは、パナソニック製品をお買い上げいただき、まことにありがとうございます。

■ お客様へ

この「工事説明書」は、工事業者様用です。取り付け工事は、必ず工事専門業者にご依頼ください。また、工事完了後は、この「工事説明書」を工事業者様よりお受け取りのうえ、大切に保管してください。移設、撤去の際には、工事業者様にご依頼のうえ、この「工事説明書」をお渡してください。

■ 工事業者様へ

この「工事説明書」をよくお読みのうえ、正しく安全に工事を行ってください。また、J-2～J-3ページの、「安全上のご注意」は、重要な内容ですので、必ずお読みください。工事完了後は、この「工事説明書」をお客様にお渡しください。

# ■ もくじ



安全上のご注意 .....	J-2
金具の構成 .....	J-4
取り付け工事寸法.....	J-5
取り付け方 .....	J-8
アタッチプレートの天井への取り付け.....	J-8
プロジェクターへの金具の取り付け .....	J-9
プロジェクターをつり下げる .....	J-10
設置角度の調整 .....	J-11
落下防止ワイヤーの取り付けについて .....	J-12
仕様.....	J-12

# 安全上のご注意





必ずお守りください

人への危害、財産の損害を防止するため、必ずお守りいただくことを説明しています。

■ 誤った使い方をしたときに生じる危害や損害の程度を区分して、説明しています。





 <b>警告</b>	「死亡や重傷を負うおそれがある内容」です。
 <b>注意</b>	「傷害を負うことや、財産の損害が発生するおそれがある内容」です。

■ お守りいただく内容を次の図記号で説明しています。

 	してはいけない内容です。
	実行しなければならない内容です。
	気をつけていただく内容です。



## 警告

	■ <b>天井取り付け（天つり）などの設置工事は専門の技術者あるいは購入店に依頼する</b> (工事の不備により、大きな事故の原因となります。) ⇒本書の「取り付け方」に従って確実に施工してください。
	■ <b>取り付け場所の構造、材質に合った工事を行う</b> (工法を誤ると天つり金具が落下してけがの原因となります。)
	■ <b>取り付け・設置作業は2人以上で行う</b> (本機はプロジェクターを含めると約 10 kg となります。取り付け・設置作業は2人以上で行ってください。)
	■ <b>天つり金具のねじは、不用意に取り外したり、緩めたりしない</b> (プロジェクターが落下して、けがの原因となります。)
	■ <b>強度の不足する場所に取り付けない</b> (落下などによるプロジェクターの破損や、大きな事故・けがの原因になります。)
	■ <b>湿気やほこりの多い所、油煙や湯気、熱の発生する所に取り付けない</b> (火災・感電の原因となることがあります。また、油により樹脂が劣化し、天つり設置のときに落下するおそれがあります。)
	■ <b>付属のねじ類は、乳幼児の手の届くところに置かない</b> (誤って飲み込むと、身体に悪影響を及ぼします。) ⇒万一、飲み込んだと思われるときは、すぐに医師にご相談ください。
	■ <b>取り付け作業は足場の安全を確保して行う</b> (倒れたり、落ちたりして、けがの原因となります。)
 分解禁止	■ <b>天つり金具を分解したり、改造しない</b> (こわれたり落下してけがの原因になります。)



## 注意



- 指定の Projektor 以外は取り付けない
- 指定の方法以外の取り付けは行わない  
(落下したり、破損してけがの原因になります。)

- Projektor の吸・排気をさまたげる場所に設置しない  
(火災の原因となることがあります。)

- Projektor 本体や天つり金具にぶら下がったり、ものをぶら下げたりしない  
(Projektor 本体が落下してけがの原因となることがあります。)



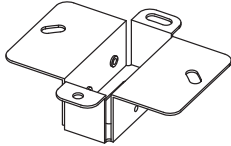
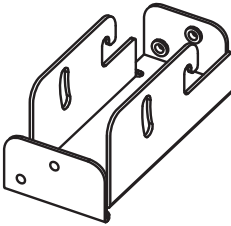
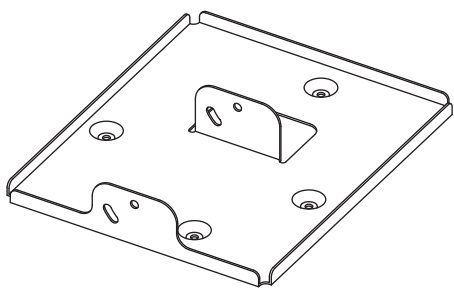


- 取り付けの際は、必ず付属の構成部品を使用する  
(こわれたり Projektor が落下してけがの原因になります。)

- 取り付けねじや電源コードが天井内部の金属部と接触しないように設置する  
(天井内部の金属部と接触して、感電の原因となることがあります。)

# 金具の構成

本製品はプロジェクターを天井からつり下げて設置する際に使用する金具です。

## ■構成部品一覧

品名	外観(数量)	用途
アタッチプレート	 1個	本金具を天井に、4本のつりボルトを介して取り付けます。取り付け方法には、コンクリートと木造天井の場合の2通りがあります。左右方向の調整機能があります。
角度調整金具	 1個	プロジェクター取り付け金具に取り付けます。上下方向の調整機能があります。
プロジェクター取り付け金具	 1個	本金具にプロジェクター本体を取り付けます。左右傾きの調整機能があります。
ねじ類	 座金組み込み六角ボルト (M6 × 12) 8本  座金組み込みねじ (M4 × 12) 4本	金具の組み立て、およびプロジェクターへの取り付けに使用します。

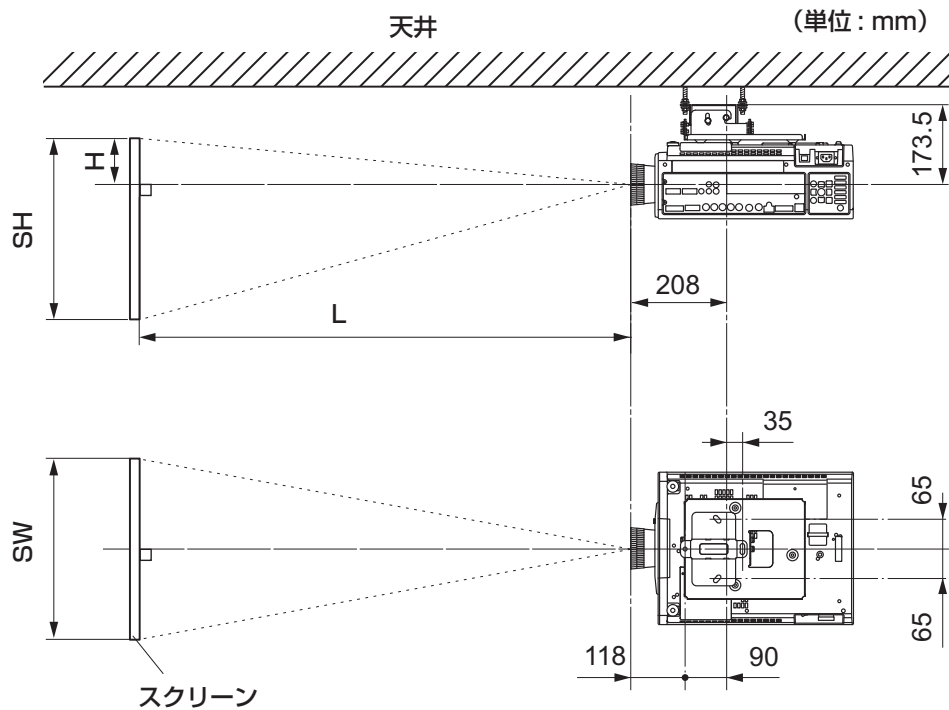
- 小物部品については乳幼児の手の届かないところに適切に保管してください。
- ねじ類の締めつけトルク M6 : 4 ± 0.5 N・m M4 : 1.25 ± 0.2 N・m
- 使用を終了した金具は工事の専門技術者にご依頼のうえ、速やかに撤去してください。
- ねじ類の締めつけの際は、トルクレンチなどを使用し、電動ドライバー、インパクトドライバーを使用しないでください。

### お願い

- 包装材料は製品を取り出したあと、適切に処理してください。

# 取り付け工事寸法

スクリーンとプロジェクター間の投写関係寸法は以下の通りです。  
設置可能範囲を確認のうえ、工事寸法を決めてください。  
レンズのズーム機能により投写距離が調整できます。  
投写画面を確認しながら微調整を行ってください。



## お願い

- プロジェクター本体後面の排気孔をふさがないように 50 cm 以上のすき間をあけて設置してください。
- プロジェクター本体の左右に 50 cm 以上のすき間をあけて設置してください。
- エアコンの吹き出し口や照明器具（スタジオ用ランプなど）の近くなど、温度変化が激しい場所には設置しないでください。

# 取り付け工事寸法 (つづき)

## ■投写距離

下表は、PT-DZ570、PT-DW530、PT-DX500の投写距離です。

### PT-DZ570

画面サイズ (16:10) (スローレシオ <sup>*1</sup> )			投写距離 (L) (1.5 - 2.9 : 1)		高さ位置 (H)
対角 (SD)	高さ (SH)	幅 (SW)	最短 (LW)	最長 (LT)	
40	0.538	0.862	1.23	2.51	-0.054 ~ 0.269
50	0.673	1.077	1.55	3.15	-0.067 ~ 0.337
60	0.808	1.292	1.87	3.79	-0.081 ~ 0.404
70	0.942	1.508	2.19	4.43	-0.094 ~ 0.471
80	1.077	1.723	2.51	5.07	-0.108 ~ 0.538
90	1.212	1.939	2.83	5.70	-0.121 ~ 0.606
100	1.346	2.154	3.15	6.34	-0.135 ~ 0.673
120	1.615	2.585	3.79	7.62	-0.162 ~ 0.808
150	2.019	3.231	4.75	9.53	-0.202 ~ 1.010
200	2.692	4.308	6.35	12.73	-0.269 ~ 1.346
250	3.365	5.385	7.95	15.92	-0.337 ~ 1.683
300	4.039	6.462	9.55	19.11	-0.404 ~ 2.019

(SD: インチ, SH, SW, LW, LT, H: メートル)

最短 (LW) と最長 (LT) の投写寸法は下記の計算式で求めることができます

16:10	LW=0.0320 × SD-0.0546
	LT=0.0638 × SD-0.0408
16:9	LW=0.0329 × SD-0.0546
	LT=0.0656 × SD-0.0408
4:3	LW=0.0362 × SD-0.0546
	LT=0.0723 × SD-0.0408

画面サイズ (16:9) (スローレシオ <sup>*1</sup> )			投写距離 (L) (1.5 - 2.9 : 1)		高さ位置 (H)
対角 (SD)	高さ (SH)	幅 (SW)	最短 (LW)	最長 (LT)	
40	0.498	0.886	1.26	2.58	-0.083 ~ 0.249
50	0.623	1.107	1.59	3.24	-0.104 ~ 0.311
60	0.747	1.328	1.92	3.90	-0.125 ~ 0.374
70	0.872	1.550	2.25	4.55	-0.145 ~ 0.436
80	0.996	1.771	2.58	5.21	-0.166 ~ 0.498
90	1.121	1.992	2.91	5.86	-0.187 ~ 0.560
100	1.245	2.214	3.24	6.52	-0.208 ~ 0.623
120	1.494	2.657	3.89	7.83	-0.249 ~ 0.747
150	1.868	3.321	4.88	9.80	-0.311 ~ 0.934
200	2.491	4.428	6.53	13.08	-0.415 ~ 1.245
250	3.113	5.535	8.17	16.36	-0.519 ~ 1.557
300	3.736	6.641	9.82	19.64	-0.623 ~ 1.868

画面サイズ (4:3) (スローレシオ <sup>*1</sup> )			投写距離 (L) (1.8 - 3.5 : 1)		高さ位置 (H)
対角 (SD)	高さ (SH)	幅 (SW)	最短 (LW)	最長 (LT)	
40	0.610	0.813	1.40	2.85	-0.083 ~ 0.305
50	0.762	1.016	1.76	3.57	-0.104 ~ 0.381
60	0.914	1.219	2.12	4.30	-0.125 ~ 0.457
70	1.067	1.422	2.48	5.02	-0.145 ~ 0.533
80	1.219	1.626	2.85	5.74	-0.166 ~ 0.610
90	1.372	1.829	3.21	6.46	-0.187 ~ 0.686
100	1.524	2.032	3.57	7.19	-0.208 ~ 0.762
120	1.829	2.438	4.30	8.63	-0.249 ~ 0.914
150	2.286	3.048	5.38	10.80	-0.311 ~ 1.143
200	3.048	4.064	7.20	14.41	-0.415 ~ 1.524
250	3.810	5.080	9.01	18.03	-0.519 ~ 1.905
300	4.572	6.096	10.82	21.64	-0.623 ~ 2.286

### PT-DW530

画面サイズ (16:10) (スローレシオ <sup>*1</sup> )			投写距離 (L) (1.5 - 3.1 : 1)		高さ位置 (H)
対角 (SD)	高さ (SH)	幅 (SW)	最短 (LW)	最長 (LT)	
40	0.538	0.862	1.29	2.64	-0.108 ~ 0.269
50	0.673	1.077	1.63	3.31	-0.135 ~ 0.337
60	0.808	1.292	1.96	3.98	-0.162 ~ 0.404
70	0.942	1.508	2.30	4.65	-0.188 ~ 0.471
80	1.077	1.723	2.64	5.32	-0.215 ~ 0.538
90	1.212	1.939	2.97	5.99	-0.242 ~ 0.606
100	1.346	2.154	3.31	6.66	-0.269 ~ 0.673
120	1.615	2.585	3.98	8.00	-0.323 ~ 0.808
150	2.019	3.231	4.99	10.01	-0.404 ~ 1.010
200	2.692	4.308	6.67	13.36	-0.538 ~ 1.346
250	3.365	5.385	8.35	16.72	-0.673 ~ 1.683
300	4.039	6.462	10.03	20.07	-0.808 ~ 2.019

最短 (LW) と最長 (LT) の投写寸法は下記の計算式で求めることができます

16:10	LW=0.0336 × SD-0.0546
	LT=0.0670 × SD-0.0408

\*1 スローレシオはスクリーン横サイズ / 投写距離を表したおよその値です。

## お知らせ

- 上記の計算式で求められる値は若干の誤差があります。
- 「台形補正」時は、所定の画面サイズよりも小さくなる方向で補正されます。

# 取り付け工事寸法 (つづき)

## PT-DW530 (つづき)

画面サイズ (16:9) (スローレシオ <sup>*)</sup> )			投写距離 (L) (1.5 - 3.1 : 1)		高さ位置 (H)
対角 (SD)	高さ (SH)	幅 (SW)	最短 (LW)	最長 (LT)	
40	0.498	0.886	1.33	2.71	-0.138 ~ 0.249
50	0.623	1.107	1.67	3.40	-0.173 ~ 0.311
60	0.747	1.328	2.02	4.09	-0.208 ~ 0.374
70	0.872	1.550	2.36	4.78	-0.242 ~ 0.436
80	0.996	1.771	2.71	5.47	-0.277 ~ 0.498
90	1.121	1.992	3.06	6.16	-0.311 ~ 0.560
100	1.245	2.214	3.40	6.85	-0.346 ~ 0.623
120	1.494	2.657	4.09	8.23	-0.415 ~ 0.747
150	1.868	3.321	5.13	10.29	-0.519 ~ 0.934
200	2.491	4.428	6.86	13.74	-0.692 ~ 1.245
250	3.113	5.535	8.58	17.18	-0.865 ~ 1.557
300	3.736	6.641	10.31	20.63	-1.038 ~ 1.868

画面サイズ (4:3) (スローレシオ <sup>*)</sup> )			投写距離 (L) (1.8 - 3.7 : 1)		高さ位置 (H)
対角 (SD)	高さ (SH)	幅 (SW)	最短 (LW)	最長 (LT)	
40	0.610	0.813	1.47	2.99	-0.138 ~ 0.305
50	0.762	1.016	1.85	3.75	-0.173 ~ 0.381
60	0.914	1.219	2.23	4.51	-0.208 ~ 0.457
70	1.067	1.422	2.61	5.27	-0.242 ~ 0.533
80	1.219	1.626	2.99	6.03	-0.277 ~ 0.610
90	1.372	1.829	3.37	6.79	-0.311 ~ 0.686
100	1.524	2.032	3.75	7.55	-0.346 ~ 0.762
120	1.829	2.438	4.51	9.06	-0.415 ~ 0.914
150	2.286	3.048	5.65	11.34	-0.519 ~ 1.143
200	3.048	4.064	7.56	15.13	-0.692 ~ 1.524
250	3.810	5.080	9.46	18.93	-0.865 ~ 1.905
300	4.572	6.096	11.36	22.72	-1.038 ~ 2.286

## PT-DX500

画面サイズ (16:9) (スローレシオ <sup>*)</sup> )			投写距離 (L) (1.5 - 3.0 : 1)		高さ位置 (H)
対角 (SD)	高さ (SH)	幅 (SW)	最短 (LW)	最長 (LT)	
40	0.498	0.886	1.31	2.68	-0.149 ~ 0.249
50	0.623	1.107	1.65	3.36	-0.187 ~ 0.311
60	0.747	1.328	1.99	4.04	-0.224 ~ 0.374
70	0.872	1.550	2.33	4.72	-0.262 ~ 0.436
80	0.996	1.771	2.67	5.40	-0.299 ~ 0.498
90	1.121	1.992	3.01	6.08	-0.336 ~ 0.560
100	1.245	2.214	3.36	6.76	-0.374 ~ 0.623
120	1.494	2.657	4.04	8.12	-0.448 ~ 0.747
150	1.868	3.321	5.06	10.16	-0.560 ~ 0.934
200	2.491	4.428	6.77	13.56	-0.747 ~ 1.245
250	3.113	5.535	8.47	16.95	-0.934 ~ 1.557
300	3.736	6.641	10.18	20.35	-1.121 ~ 1.868

画面サイズ (4:3) (スローレシオ <sup>*)</sup> )			投写距離 (L) (1.5 - 3.0 : 1)		高さ位置 (H)
対角 (SD)	高さ (SH)	幅 (SW)	最短 (LW)	最長 (LT)	
40	0.610	0.813	1.20	2.46	-0.061 ~ 0.305
50	0.762	1.016	1.51	3.08	-0.076 ~ 0.381
60	0.914	1.219	1.82	3.70	-0.091 ~ 0.457
70	1.067	1.422	2.14	4.33	-0.107 ~ 0.533
80	1.219	1.626	2.45	4.95	-0.122 ~ 0.610
90	1.372	1.829	2.76	5.58	-0.137 ~ 0.686
100	1.524	2.032	3.08	6.20	-0.152 ~ 0.762
120	1.829	2.438	3.70	7.45	-0.183 ~ 0.914
150	2.286	3.048	4.64	9.32	-0.229 ~ 1.143
200	3.048	4.064	6.21	12.44	-0.305 ~ 1.524
250	3.810	5.080	7.77	15.56	-0.381 ~ 1.905
300	4.572	6.096	9.34	18.68	-0.457 ~ 2.286

\*1 スローレシオはスクリーン横サイズ / 投写距離を表したおよその値です。

(SD : インチ、SH、SW、LW、LT、H : メートル)

最短 (LW) と最長 (LT) の投写寸法は下記の計算式で求めることができます

16:9	LW=0.0346 × SD-0.0546
	LT=0.0689 × SD-0.0408
4:3	LW=0.0381 × SD-0.0546
	LT=0.0759 × SD-0.0408

最短 (LW) と最長 (LT) の投写寸法は下記の計算式で求めることができます

16:9	LW=0.0341 × SD-0.0546
	LT=0.0680 × SD-0.0408
4:3	LW=0.0313 × SD-0.0546
	LT=0.0624 × SD-0.0408

### お知らせ

- 上記の計算式で求められる値は若干の誤差があります。
- 「台形補正」時は、所定の画面サイズよりも小さくなる方向で補正されます。



# 取り付け方

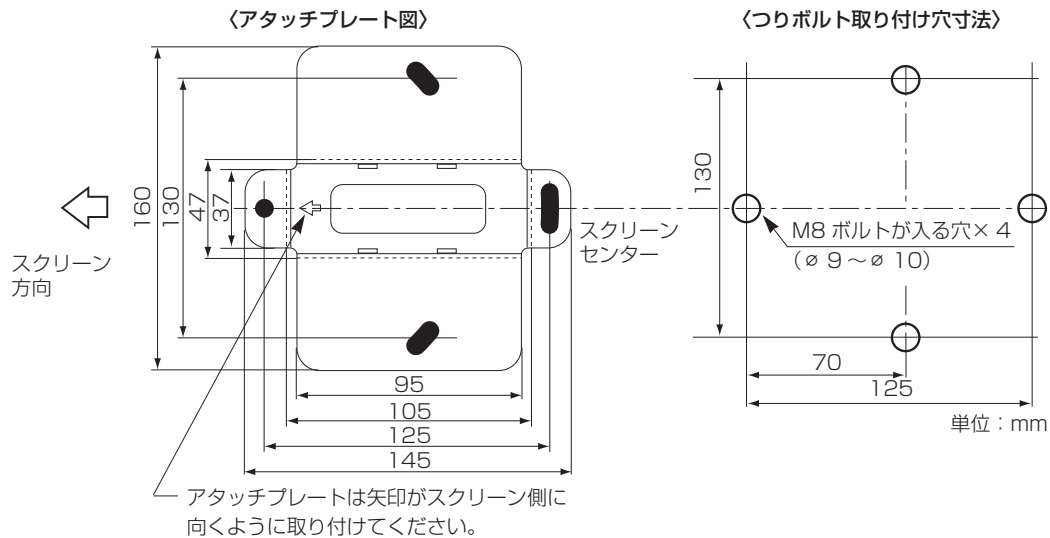
## アタッチプレートの天井への取り付け

J-5 ~ J-7 ページの「取り付け工事寸法」を参考に、設置する場所の高さや広さ、建物構造を確認のうえ、スクリーンとプロジェクターの取り付け位置を決めてください。

取り付け位置が確定したら、アタッチプレートを天井へ取り付けます。

### ■アタッチプレート取り付け穴の寸法と加工

以下アタッチプレート図を参照して、つりボルトの取り付け穴の加工を行います。



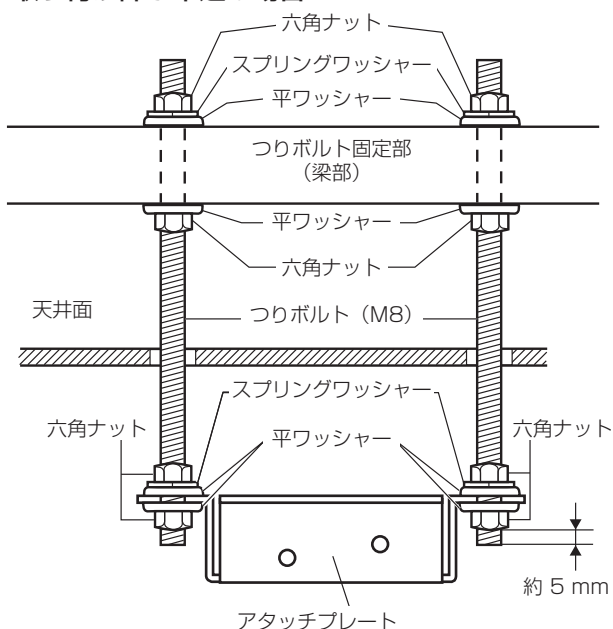
### お願い

- コンクリート天井に取り付ける場合のつりボルト取り付け穴は、埋め込みナットのサイズに合わせてあけてください。
- つりボルト、およびつりボルト用の六角ナット、平ワッシャー、スプリングワッシャー、埋め込みナットは市販品をお求めください。

### ■アタッチプレートの取り付け

アタッチプレートの取り付けは、天井がコンクリートまたは木造の場合により、取り付け方法が2通りあります。それぞれの天井に適した取り付け方法で行ってください。

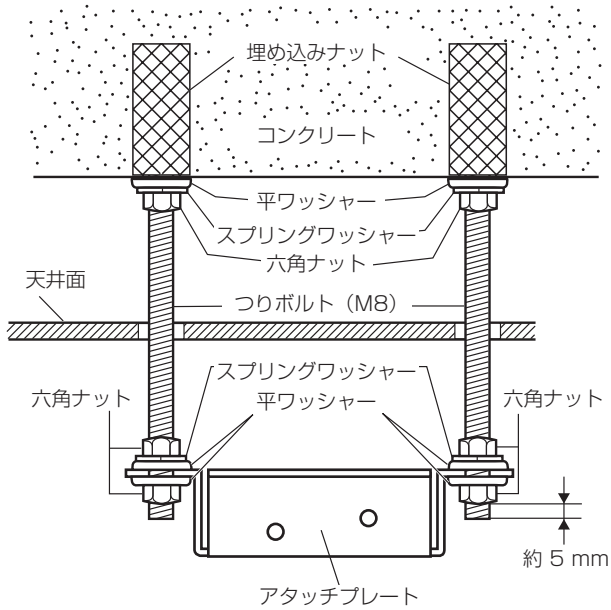
#### ●取り付け部が木造の場合



- ① 天井面につりボルトの貫通穴を4か所あける。つりボルト取り付け穴寸法と同じ寸法で貫通穴をあけてください。(上図を参照してください)
- ② つりボルトを梁部にしっかりと固定する。つりボルトを保持する場所がプロジェクターと天つり金具の質量に十分耐える強度があるか確認してください。強度が不足する場合は、安全係数に留意して十分な補強を行ってください。
- ③ アタッチプレートをつりボルトに仮止める。(J-11 ページの左右方向の調整後、固定します) アタッチプレート側のつりボルトの先端が約 5 mm 飛び出すようにしてください。アタッチプレートの取り付けには平ワッシャーとスプリングワッシャーを必ず使用してください。

## 取り付け方（つづき）

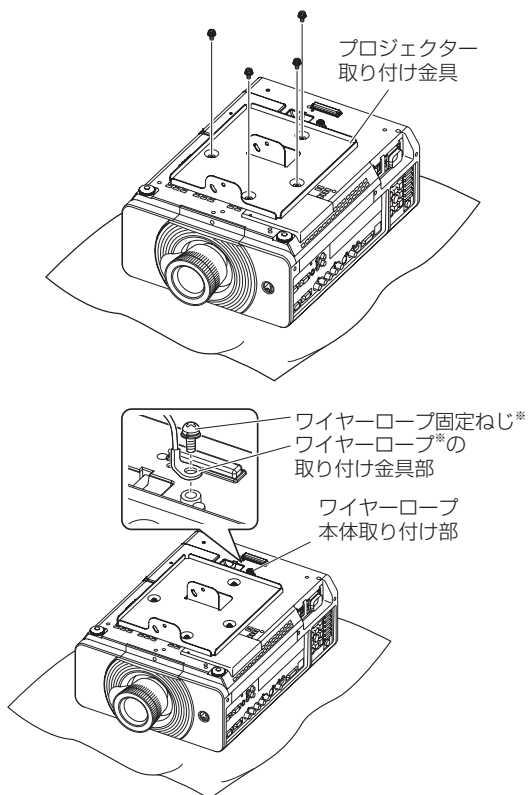
### ●取り付け部がコンクリートの場合



- ① 天井面につりボルトの貫通穴を4か所あける。埋め込みナットのサイズに合わせて貫通穴をあけてください。(J-8 ページを参照してください)
- ② つりボルトを保持する場所に埋め込みナットをコンクリート面に打ち込み、つりボルトを固定する。
  - 埋め込みナットはナットメーカーが指定する作業基準に従い、抜け、緩みのないよう、また、位置ずれが発生しないよう、十分に注意して作業を行ってください。
  - コンクリートがプロジェクターと天つり金具の質量に十分耐えることを確認してください。天井のコンクリートが弱くてもろい場合や長年の使用で劣化が考えられる場合は、鉄骨や木材で補強を行ってください。
- ③ アタッチプレートをつりボルトに仮止める。(J-11 ページの左右方向の調整後、固定します) アタッチプレート側のつりボルトの先端が約 5 mm 飛び出すようにしてください。アタッチプレートの取り付けには平ワッシャーとスプリングワッシャーを必ず使用してください。

## プロジェクターへの金具の取り付け

プロジェクター（別売品）へ天つり金具の各部品を取り付けます。



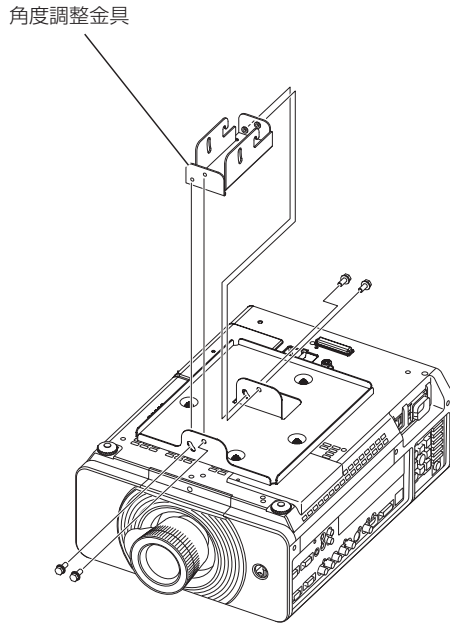
※プロジェクター本体に付属しているワイヤーロープ固定ねじ、ワイヤーロープを必ずご使用ください。

- ① 柔らかい布等の上に、プロジェクターの底面を上にして置く。
- ② プロジェクターの底面に、左図のようにプロジェクター取り付け金具を付属の座金組み込みねじ (M4 × 12) 4本でしっかりと固定する。
- ③ プロジェクター本体に付属のワイヤーロープ固定ねじを、プロジェクター本体に付属のワイヤーロープの取り付け金具部に通す。
- ④ ワイヤーロープ固定ねじをプロジェクター本体に取り付けて締めつける。

### お願い

- プロジェクターを天井へつり下げ後、ワイヤーロープは、プロジェクター本体取り付け部と天井取り付け部の間にたるみがないように取り付けてください。(J-12 ページを参照してください)

## 取り付け方 (つづき)



- ⑤ プロジェクター取り付け金具に、角度調整金具を付属の座金組み込み六角ボルト (M6 × 12) 4本で仮止めする。

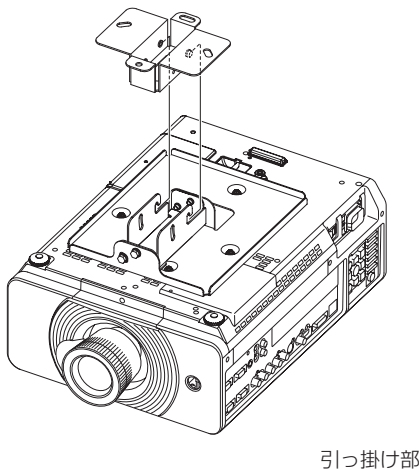
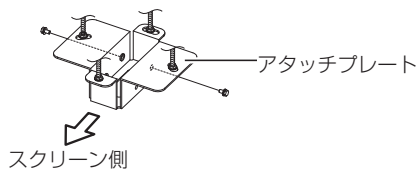
### お知らせ

- 以降、イラスト上は落下防止ワイヤーの表記を省略しています。

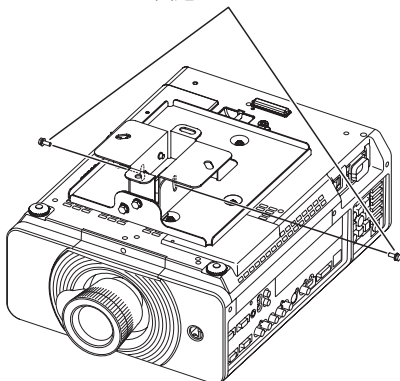
### お願い

- J-11 ページに記載の設置角度調整後、六角ボルトを計4か所ともしっかりと締めつけてください。

## プロジェクターをつり下げる



付属の六角ボルトで  
固定する



- ① アタッチプレートの側面にあるねじ穴のうち、後方側の左右1か所ずつに、付属の六角ボルト (M6 × 12) 2本を仮止めする。
- ② 仮止めした左右の座金組み込み六角ボルトに、角度調整金具の引っ掛け部をはめ込む。

### お願い

- 座金組み込み六角ボルトが角度調整金具の引っ掛け部にはまり込むまでは、手を離さないでください。

## 警告



■ **取り付け・設置作業は2人以上で行う**  
(落下などによるプロジェクターの破損や、大きな事故・けがの原因になります。)

- ③ 左図のように、付属の座金組み込み六角ボルト (M6 × 12) 2本でアタッチプレートと角度調整金具を固定する。

### お願い

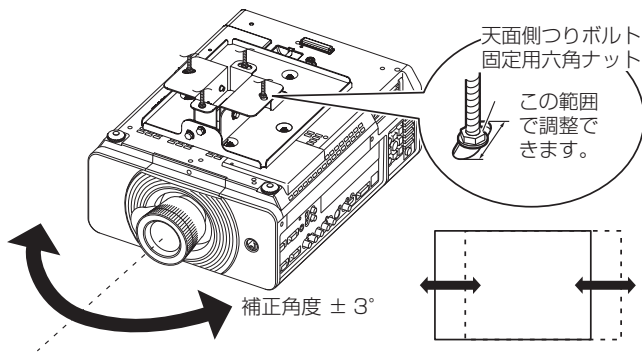
- J-11 ページに記載の設置角度調整後、六角ボルトを計4か所ともしっかりと締めつけてください。

# 設置角度の調整

- 天つり金具には、上下左右の回転調整や左右の首振り調整機能があります。投写レンズの位置が標準位置<sup>\*1</sup>にあることを確認したうえで、投写映像とスクリーンの位置関係を調整してください。
- プロジェクターの取扱説明書を参照のうえ、プロジェクターから映像を投写し、画面サイズとフォーカスの仮調整をしてから角度調整を始めてください。

\*1 標準位置とはプロジェクターを床置きした場合で、投写レンズが左右中心、最下端にある状態を示します。

## 投写された映像がスクリーンより左または右にずれている場合の調整

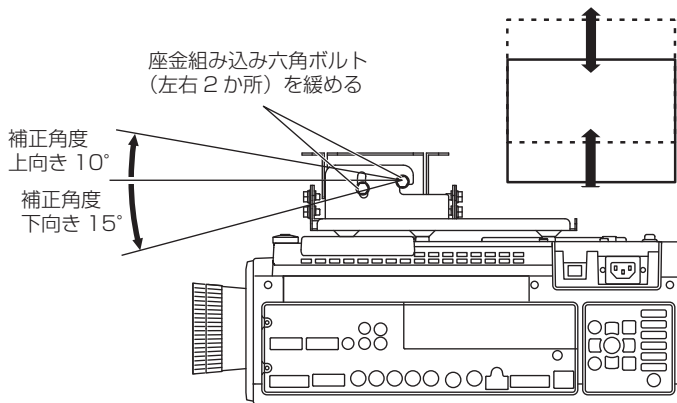


- ① アタッチプレートの天面側のつりボルト固定用六角ナット（4か所）を緩めて、プロジェクター本体を左右に動かして映像センターとスクリーンセンターが垂直線上で合うように調整する。

### お願い

- スクリーン中心とプロジェクター中心が正対しない場合はレンズシフトを使用して調整ください。
- ② 映像位置が合ったところでつりボルト固定用六角ナットを4か所ともしっかりと締めつける。

## 投写された映像がスクリーンより上または下にずれている場合の調整

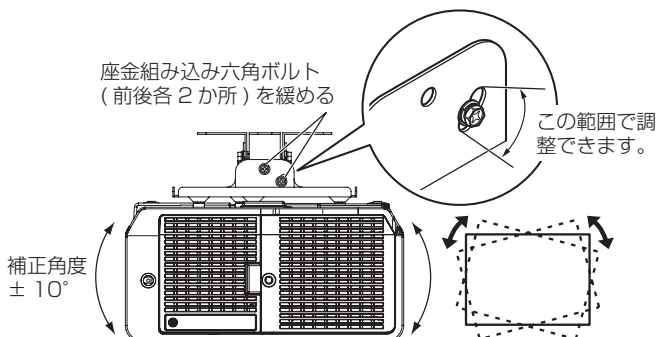


- ① アタッチプレートと角度調整金具を固定している座金組み込み六角ボルト（左右各2か所）を緩め、プロジェクターの前部を上下に動かして、映像位置がスクリーンに合うように調整する。
- ② 映像位置が合ったところで、座金組み込み六角ボルトを4か所ともしっかりと締めつける。

### お願い

- アタッチプレートと角度調整金具を固定している座金組み込み六角ボルトは、緩めすぎないでください。緩めすぎるとプロジェクター本体が落下する場合があります。
- 下向きに取り付ける場合、プロジェクターの後部が天井に当たらないようにご注意ください。

## 投写された映像が右または左に傾いている場合の調整



- ① プロジェクター取り付け金具と角度調整金具を固定している座金組み込み六角ボルト（前後各2か所）を緩め、プロジェクター本体を回転させて、映像が傾かない位置に調整する。
- ② 映像の傾きが合ったところで、座金組み込み六角ボルトをしっかりと締めつける。

### お願い

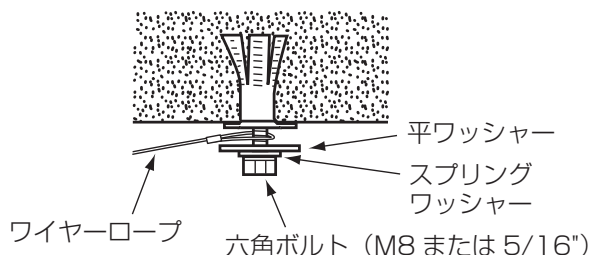
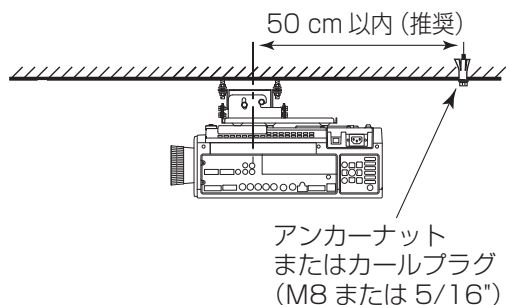
- プロジェクター取り付け金具と角度調整金具を固定している座金組み込み六角ボルトは、緩めすぎないでください。緩めすぎるとプロジェクター本体が落下する場合があります。

### お知らせ

- 設置角度の調整をした後も映像に垂直台形ひずみがある場合は、スクリーンとプロジェクターの位置関係がずれています。J-5 ~ J-7 ページの「取り付け工事寸法」を参照のうえ、各寸法のチェックを行ってください。またはプロジェクター側で台形補正を行ってください。

# 落下防止ワイヤーの取り付けについて

- ねじ類の締めつけの際はトルクドライバーなどを使用し、電動ドライバー・インパクトドライバーを使用しないでください。
- ご使用を終了した製品は工事の専門技術者にご依頼のうえ、速やかに撤去してください。



## <工事手順>

- ① J-9 に記載の手順に従い、プロジェクターにワイヤーロープ (プロジェクター本体に付属) を取り付けてください。
- ② 市販品のアンカーナットまたはカールプラグ (M8 または 5/16") をしっかりした天井面 (左図の位置) へ、プロジェクターに付属のワイヤーロープがたるまない位置に取り付けてください。
- ③ アンカー部にワイヤーロープ先端の輪を通して、六角ボルトを締めつけてください。

## お願い

- ワイヤーロープおよび平ワッシャーは、必ずプロジェクター本体に付属のものを使用してください。
- 六角ボルトおよびスプリングワッシャーは市販品をお求めください。

## 仕様

調整範囲	高さ (レンズセンター～天井間)	173.5 mm
	上下傾き補正角度	上向き 10° 下向き 15°
	左右傾き補正角度	± 10°
	左右方向補正角度	± 3°
組み立て外形寸法		横幅 219 mm 高さ 83 mm 奥行き 282 mm
質量		約 1.5 kg

**Panasonic Corporation**

Web Site : <http://panasonic.net/avc/projector/>

**パナソニック株式会社 システムAVビジネスユニット**

〒571-8503 大阪府門真市松葉町2番15号 ☎0120-872-601