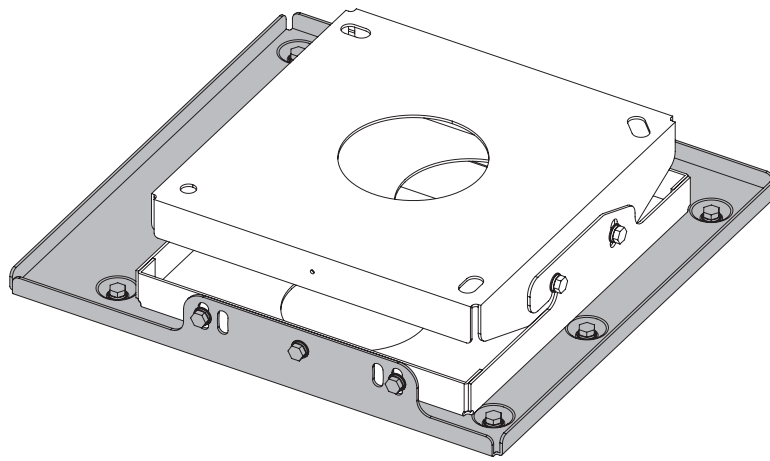


Panasonic®

## 施工説明書 天つり金具（取付用ベース金具）

品番 **ET-PKD120B**



※上図は、本製品と別売品の天つり金具（低天井用）ET-PKD120S とを組み合わせた状態のものです。  
※特に指定のない限り、本書内の図は、天つり金具（低天井用）と組み合わせた場合を例としています。  
天つり金具（高天井用）の場合も取り付け方法は、同じです。

このたびは、パナソニック製品をお買い上げいただき、まことにありがとうございます。

### ■ お客様へ

この「施工説明書」は、工事業者様用です。取り付け工事は、必ず工事専門業者にご依頼ください。  
また、工事完了後は、この「施工説明書」を工事業者様よりお受け取りのうえ、大切に保管してください。  
移設、撤去の際には、工事専門業者にご依頼のうえ、この「施工説明書」をお渡しください。

### ■ 工事業者様へ

この「施工説明書」をよくお読みのうえ、正しく安全に工事を行ってください。  
特に「安全上のご注意」（3～4ページ）は、施工前に必ずお読みください。  
工事完了後は、この「施工説明書」をお客様にお渡しください。

# ■ もくじ



安全上のご注意 .....	3
金具の構成 .....	5
取り付け工事寸法.....	6
取り付け方 .....	11
スクリーンの取り付け.....	11
ねじ類の締めつけトルク.....	11
プロジェクターへの金具の取り付け .....	11
プロジェクターへの落下防止セットの取り付け .....	12
仕様.....	13

# 安全上のご注意




必ずお守りください

人への危害、財産の損害を防止するため、必ずお守りいただくことを説明しています。




■ 誤った使い方をしたときに生じる危害や損害の程度を区分して、説明しています。

 <b>警告</b>	「死亡や重傷を負うおそれがある内容」です。
 <b>注意</b>	「傷害を負うことや、財産の損害が発生するおそれがある内容」です。

■ お守りいただく内容を次の図記号で説明しています。

 	してはいけない内容です。
	実行しなければならない内容です。



## 警告

	■ <b>天井取り付け（天つり）などの設置工事は工事専門業者あるいは購入店に依頼する</b> （工事の不備により、大きな事故の原因となります。） ⇒本書の「取り付け方」に従って確実に施工してください。
	■ <b>取り付け場所の構造、材質に合った工事を行う</b> （工法を誤ると天つり金具が落下してけがの原因となります。）
	■ <b>取り付け作業は2人以上で行う</b> （本機はプロジェクターを含めると20 kg 以上となります。取り付け作業は2人以上で行ってください。）
	■ <b>取り付け作業は足場の安全を確保して行う</b> （倒れたり、落ちたりして、けがの原因となります。）
	■ <b>天つり金具のねじ・ボルト類は、不用意に取り外したり、緩めたりしない</b> （プロジェクターが落下して、けがの原因となります。）
	■ <b>強度の不足する場所に取り付けない</b> （落下などによるプロジェクターの破損や、大きな事故・けがの原因になります。）
	■ <b>湿気やほこりの多い所、油煙や湯気、熱の発生する所に取り付けない</b> （火災・感電の原因となることがあります。また、油により樹脂が劣化し、天つり設置のときに落下するおそれがあります。）
	■ <b>付属品（平ワッシャー、座金組み込み六角ボルト）は、乳幼児の手の届くところに置かない</b> （誤って飲み込むと、身体に悪影響を及ぼします。） ⇒万一、飲み込んだと思われるときは、すぐに医師にご相談ください。
	■ <b>天つり金具を分解したり、改造したりしない</b> （こわれたり、落下してけがをしたりする原因になります。）

分解禁止

## 安全上のご注意（つづき）

### 注意

	■ 指定のプロジェクター以外は取り付けない
	■ 指定の方法以外の取り付けは行わない (落下したり、破損してけがの原因になります。)
	■ プロジェクターの吸・排気をさまたげる場所に設置しない (火災の原因となることがあります。)
	■ プロジェクター本体や天つり金具にぶら下がったり、ものをぶら下げたりしない (プロジェクター本体が落下してけがの原因となることがあります。)
	■ 取り付けの際は、必ず付属の構成部品を使用する (こわれたりプロジェクターが落下してけがの原因になります。)
	■ 取り付けねじや電源コードが天井内部の金属部と接触しないように設置する (天井内部の金属部と接触して、感電の原因となることがあります。)

- 施工説明書に記載されていない方法や、指定の部品を使用しない方法で施工されたことにより事故や損害が生じたときは、当社では責任を負えません。
- ご使用を終了した製品は、工事専門業者にご依頼のうえ、速やかに撤去してください。

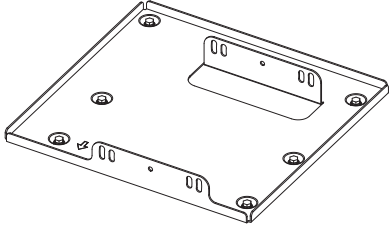
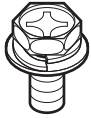

# 金具の構成

本製品はプロジェクターを天井からつり下げて設置する際に使用する金具です。

## ■対応している天つり金具

ET-PKD120S / ET-PKD120H

## ■構成部品一覧

品名	外観 (数量)	用途
取付用ベース金具	 1 個	本金具にプロジェクター本体を取り付けます。 左右傾きの調整機能があります。
ねじ・ボルト類	 座金組み込み六角ボルト (M6 × 16) 6 本	プロジェクターへの取り付けに使用します。
落下防止セット	 平ワッシャー (M8) 2 個    ワイヤーロープ 1 本	プロジェクターの落下防止のために使用します。

- 小物部品については乳幼児の手の届かないところに適切に保管してください。
- ねじ類の締めつけトルクは、M6：4 ± 0.5 N・m、M8：10 ± 1 N・mで管理してください。
- ねじ類の締めつけの際は、トルクドライバーやトルクレンチなどを使用し、電動ドライバー、インパクトドライバーを使用しないでください。

### お願い

- 包装材料は製品を取り出したあと、適切に処理してください。

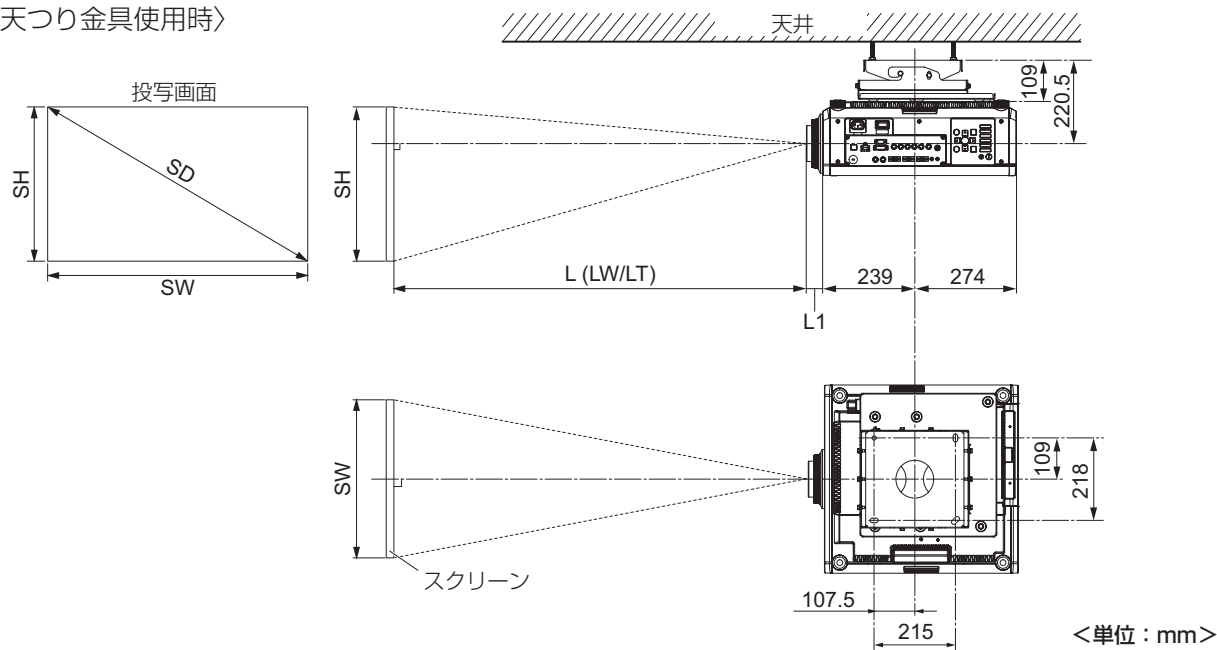
# 取り付け工事寸法

スクリーンとプロジェクター間の投写関係寸法は下記の通りです。  
設置可能範囲を確認のうえ、工事寸法を決めてください。

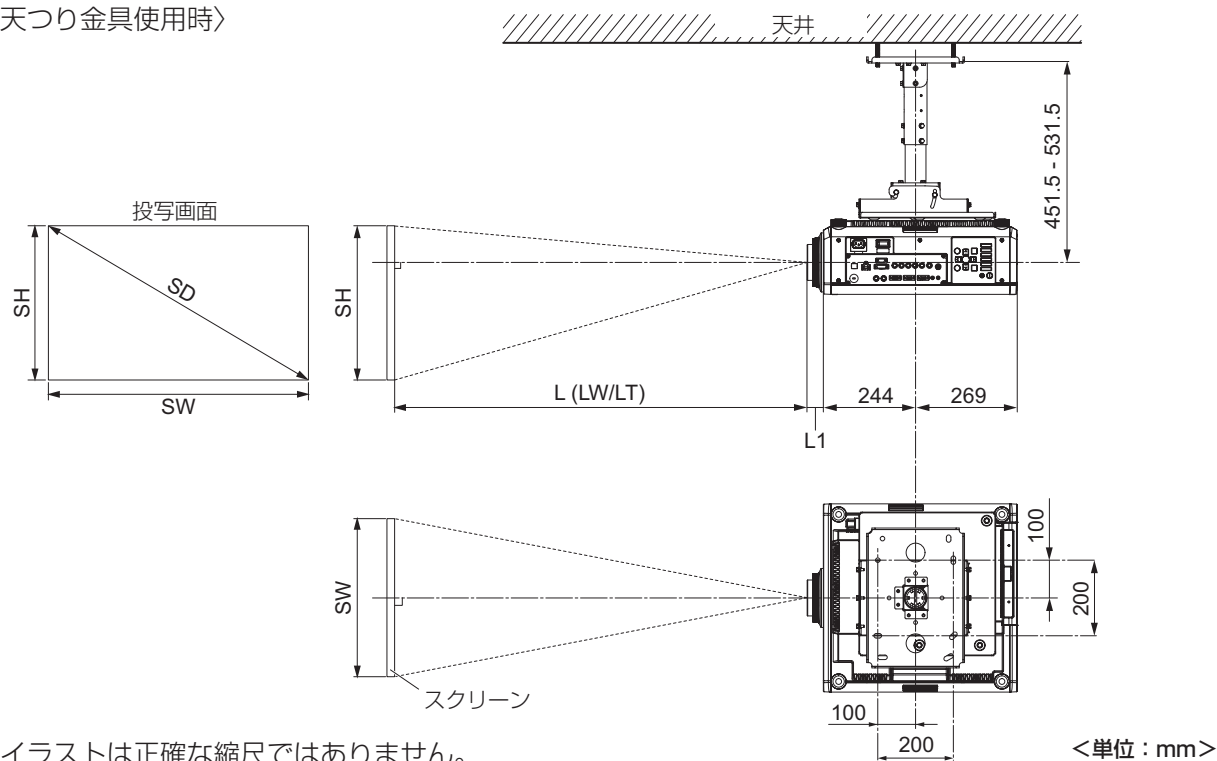
## ■ 天つり金具：ET-PKD120S / ET-PKD120H

● プロジェクター：PT-DZ870 / PT-DW830 / PT-DX100

〈低天井用天つり金具使用時〉



〈高天井用天つり金具使用時〉



(注) このイラストは正確な縮尺ではありません。

### お願い

- プロジェクター本体の吸気口・排気口をふさがないように、周辺の壁や物から 500 mm 以上離して設置してください。
- エアコンの吹き出し口や照明器具（スタジオ用ランプなど）の近くなど、温度変化が激しい場所には設置しないでください。

### お知らせ

- 本書内のプロジェクターのイラストはイメージです。製品によって形状が異なる場合があります。

## 取り付け工事寸法（つづき）

レンズのズーム機能により投写距離が調整できます。投写画面を確認しながら微調整を行ってください。

●PT-DZ870 / PT-DW830 / PT-DX100 の場合

単位：m

投写レンズ品番	L1 の寸法（概略値）
標準レンズ	0.043
ET-DLE055	0.028
ET-DLE085	0.084
ET-DLE150	0.045
ET-DLE250	0.045
ET-DLE350	0.051
ET-DLE450	0.095

## 取り付け工事寸法（つづき）

### ■投写レンズごとの投写距離

投写レンズ（別売品）の投写距離は、プロジェクター本体の取扱説明書「設置する」をご覧ください。  
または、投写画面对角サイズ（SD）をご確認のうえ、以下の計算式で投写距離を求めてください。

● PT-DZ870 の場合

単位：m

レンズタイプ	投写レンズ品番	アスペクト比	投写距離（L）計算式	
標準ズームレンズ	—	16:10	最短（LW）	$L = 1.4906 \times SD(m) - 0.0746$
			最長（LT）	$L = 2.0814 \times SD(m) - 0.0725$
		16:9	最短（LW）	$L = 1.5320 \times SD(m) - 0.0746$
			最長（LT）	$L = 2.1393 \times SD(m) - 0.0725$
		4:3	最短（LW）	$L = 1.6874 \times SD(m) - 0.0746$
			最長（LT）	$L = 2.3563 \times SD(m) - 0.0725$
固定焦点レンズ	ET-DLE055	16:10	—	$L = 0.6893 \times SD(m) - 0.0476$
		16:9	—	$L = 0.7084 \times SD(m) - 0.0476$
		4:3	—	$L = 0.7803 \times SD(m) - 0.0476$
超短焦点ズームレンズ	ET-DLE085	16:10	最短（LW）	$L = 0.6865 \times SD(m) - 0.0471$
			最長（LT）	$L = 0.8498 \times SD(m) - 0.0442$
		16:9	最短（LW）	$L = 0.7056 \times SD(m) - 0.0471$
			最長（LT）	$L = 0.8735 \times SD(m) - 0.0442$
		4:3	最短（LW）	$L = 0.7772 \times SD(m) - 0.0471$
			最長（LT）	$L = 0.9621 \times SD(m) - 0.0442$
短焦点ズームレンズ	ET-DLE150	16:10	最短（LW）	$L = 1.1259 \times SD(m) - 0.0540$
			最長（LT）	$L = 1.6243 \times SD(m) - 0.0498$
		16:9	最短（LW）	$L = 1.1572 \times SD(m) - 0.0540$
			最長（LT）	$L = 1.6695 \times SD(m) - 0.0498$
		4:3	最短（LW）	$L = 1.2747 \times SD(m) - 0.0540$
			最長（LT）	$L = 1.8388 \times SD(m) - 0.0498$
中焦点ズームレンズ	ET-DLE250	16:10	最短（LW）	$L = 1.9665 \times SD(m) - 0.0800$
			最長（LT）	$L = 3.1059 \times SD(m) - 0.0792$
		16:9	最短（LW）	$L = 2.0212 \times SD(m) - 0.0800$
			最長（LT）	$L = 3.1923 \times SD(m) - 0.0792$
		4:3	最短（LW）	$L = 2.2263 \times SD(m) - 0.0800$
			最長（LT）	$L = 3.5161 \times SD(m) - 0.0792$
長焦点ズームレンズ	ET-DLE350	16:10	最短（LW）	$L = 3.1000 \times SD(m) - 0.1351$
			最長（LT）	$L = 4.6843 \times SD(m) - 0.1346$
		16:9	最短（LW）	$L = 3.1862 \times SD(m) - 0.1351$
			最長（LT）	$L = 4.8146 \times SD(m) - 0.1346$
		4:3	最短（LW）	$L = 3.5094 \times SD(m) - 0.1351$
			最長（LT）	$L = 5.3030 \times SD(m) - 0.1346$
超長焦点ズームレンズ	ET-DLE450	16:10	最短（LW）	$L = 4.6931 \times SD(m) - 0.3017$
			最長（LT）	$L = 7.4193 \times SD(m) - 0.2991$
		16:9	最短（LW）	$L = 4.8236 \times SD(m) - 0.3017$
			最長（LT）	$L = 7.6256 \times SD(m) - 0.2991$
		4:3	最短（LW）	$L = 5.3129 \times SD(m) - 0.3017$
			最長（LT）	$L = 8.3992 \times SD(m) - 0.2991$

### お知らせ

- 上記の計算式で求められる値は若干の誤差があります。
- スローレシオは、投写画面サイズ 150 型投写時の値を基準にしています。
- 「幾何学歪補正」、「台形補正」時は、所定の画面サイズよりも小さくなる方向で補正されます。



## 取り付け工事寸法（つづき）

●PT-DW830 の場合

単位 : m

レンズタイプ	投写レンズ品番	アスペクト比	投写距離 (L) 計算式	
標準ズームレンズ	—	16 : 10	最短 (LW)	$L = 1.5651 \times SD(m) - 0.0746$
			最長 (LT)	$L = 2.1855 \times SD(m) - 0.0725$
		16 : 9	最短 (LW)	$L = 1.6086 \times SD(m) - 0.0746$
			最長 (LT)	$L = 2.2462 \times SD(m) - 0.0725$
		4 : 3	最短 (LW)	$L = 1.7715 \times SD(m) - 0.0746$
			最長 (LT)	$L = 2.4736 \times SD(m) - 0.0725$
固定焦点レンズ	ET-DLE055	16 : 10	—	$L = 0.7237 \times SD(m) - 0.0476$
		16 : 9	—	$L = 0.7438 \times SD(m) - 0.0476$
		4 : 3	—	$L = 0.8191 \times SD(m) - 0.0476$
超短焦点ズームレンズ	ET-DLE085	16 : 10	最短 (LW)	$L = 0.7209 \times SD(m) - 0.0471$
			最長 (LT)	$L = 0.8923 \times SD(m) - 0.0442$
		16 : 9	最短 (LW)	$L = 0.7409 \times SD(m) - 0.0471$
			最長 (LT)	$L = 0.9171 \times SD(m) - 0.0442$
		4 : 3	最短 (LW)	$L = 0.8159 \times SD(m) - 0.0471$
			最長 (LT)	$L = 1.0100 \times SD(m) - 0.0442$
短焦点ズームレンズ	ET-DLE150	16 : 10	最短 (LW)	$L = 1.1822 \times SD(m) - 0.0540$
			最長 (LT)	$L = 1.7055 \times SD(m) - 0.0498$
		16 : 9	最短 (LW)	$L = 1.2151 \times SD(m) - 0.0540$
			最長 (LT)	$L = 1.7529 \times SD(m) - 0.0498$
		4 : 3	最短 (LW)	$L = 1.3381 \times SD(m) - 0.0540$
			最長 (LT)	$L = 1.9304 \times SD(m) - 0.0498$
中焦点ズームレンズ	ET-DLE250	16 : 10	最短 (LW)	$L = 2.0649 \times SD(m) - 0.0800$
			最長 (LT)	$L = 3.2612 \times SD(m) - 0.0792$
		16 : 9	最短 (LW)	$L = 2.1223 \times SD(m) - 0.0800$
			最長 (LT)	$L = 3.3519 \times SD(m) - 0.0792$
		4 : 3	最短 (LW)	$L = 2.3371 \times SD(m) - 0.0800$
			最長 (LT)	$L = 3.6912 \times SD(m) - 0.0792$
長焦点ズームレンズ	ET-DLE350	16 : 10	最短 (LW)	$L = 3.2550 \times SD(m) - 0.1351$
			最長 (LT)	$L = 4.9185 \times SD(m) - 0.1346$
		16 : 9	最短 (LW)	$L = 3.3455 \times SD(m) - 0.1351$
			最長 (LT)	$L = 5.0553 \times SD(m) - 0.1346$
		4 : 3	最短 (LW)	$L = 3.6842 \times SD(m) - 0.1351$
			最長 (LT)	$L = 5.5671 \times SD(m) - 0.1346$
超長焦点ズームレンズ	ET-DLE450	16 : 10	最短 (LW)	$L = 4.9277 \times SD(m) - 0.3017$
			最長 (LT)	$L = 7.7903 \times SD(m) - 0.2991$
		16 : 9	最短 (LW)	$L = 5.0647 \times SD(m) - 0.3017$
			最長 (LT)	$L = 8.0069 \times SD(m) - 0.2991$
		4 : 3	最短 (LW)	$L = 5.5775 \times SD(m) - 0.3017$
			最長 (LT)	$L = 8.8174 \times SD(m) - 0.2991$

### お知らせ

- 上記の計算式で求められる値は若干の誤差があります。
- スローレシオは、投写画面サイズ 150 型投写時の値を基準にしています。
- 「幾何学歪補正」、「台形補正」時は、所定の画面サイズよりも小さくなる方向で補正されます。

## 取り付け工事寸法（つづき）

●PT-DX100 の場合

単位：m

レンズタイプ	投写レンズ品番	アスペクト比	投写距離 (L) 計算式	
標準ズームレンズ	—	4:3	最短 (LW)	$L = 1.4571 \times SD(m) - 0.0746$
			最長 (LT)	$L = 2.0346 \times SD(m) - 0.0725$
		16:9	最短 (LW)	$L = 1.5875 \times SD(m) - 0.0746$
			最長 (LT)	$L = 2.2167 \times SD(m) - 0.0725$
固定焦点レンズ	ET-DLE055	4:3	—	$L = 0.6738 \times SD(m) - 0.0476$
		16:9	—	$L = 0.7340 \times SD(m) - 0.0476$
超短焦点ズームレンズ	ET-DLE085	4:3	最短 (LW)	$L = 0.6711 \times SD(m) - 0.0471$
			最長 (LT)	$L = 0.8307 \times SD(m) - 0.0442$
		16:9	最短 (LW)	$L = 0.7311 \times SD(m) - 0.0471$
			最長 (LT)	$L = 0.9051 \times SD(m) - 0.0442$
短焦点ズームレンズ	ET-DLE150	4:3	最短 (LW)	$L = 1.1006 \times SD(m) - 0.0540$
			最長 (LT)	$L = 1.5878 \times SD(m) - 0.0498$
		16:9	最短 (LW)	$L = 1.1991 \times SD(m) - 0.0540$
			最長 (LT)	$L = 1.7299 \times SD(m) - 0.0498$
中焦点ズームレンズ	ET-DLE250	4:3	最短 (LW)	$L = 1.9224 \times SD(m) - 0.0800$
			最長 (LT)	$L = 3.0361 \times SD(m) - 0.0792$
		16:9	最短 (LW)	$L = 2.0943 \times SD(m) - 0.0800$
			最長 (LT)	$L = 3.3078 \times SD(m) - 0.0792$
長焦点ズームレンズ	ET-DLE350	4:3	最短 (LW)	$L = 3.0304 \times SD(m) - 0.1351$
			最長 (LT)	$L = 4.5791 \times SD(m) - 0.1346$
		16:9	最短 (LW)	$L = 3.3015 \times SD(m) - 0.1351$
			最長 (LT)	$L = 4.9888 \times SD(m) - 0.1346$
超長焦点ズームレンズ	ET-DLE450	4:3	最短 (LW)	$L = 4.5876 \times SD(m) - 0.3017$
			最長 (LT)	$L = 7.2526 \times SD(m) - 0.2991$
		16:9	最短 (LW)	$L = 4.9981 \times SD(m) - 0.3017$
			最長 (LT)	$L = 7.9015 \times SD(m) - 0.2991$

### お知らせ

- 上記の計算式で求められる値は若干の誤差があります。
- スローレシオは、投写画面サイズ 150 型投写時の値を基準にしています。
- 「幾何学歪補正」、「台形補正」時は、所定の画面サイズよりも小さくなる方向で補正されます。

# 取り付け方

6～10ページの「取り付け工事寸法」をご参照いただき、設置される場所の高さや広さ、建物構造をご確認のうえ、スクリーンとプロジェクターの取り付け位置を決めてください。

## スクリーンの取り付け

設置場所および、使用されるスクリーンの種類に合わせて、指定された工事方法でスクリーンを取り付けてください。

## ねじ類の締めつけトルク

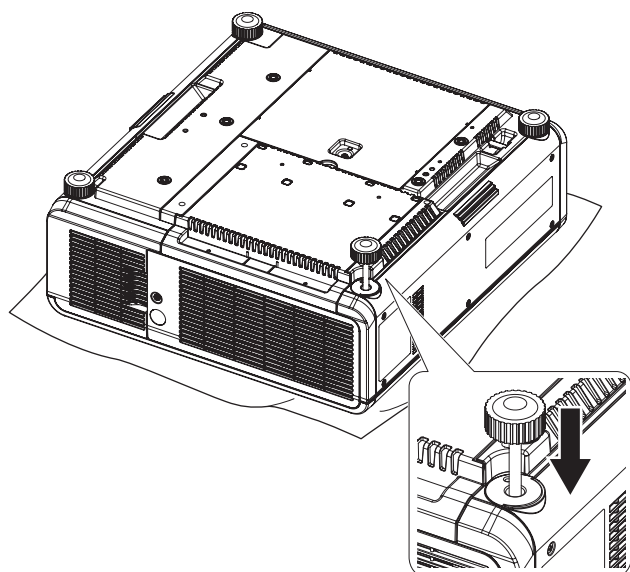
M6 …… 4 ± 0.5 N・m

M8 …… 10 ± 1 N・m

- ねじ類の取り付けの際は、トルクドライバーやトルクレンチなどを使用し、規定値内のトルクで締めつけてください。電動ドライバー、インパクトドライバーを使用しないでください。

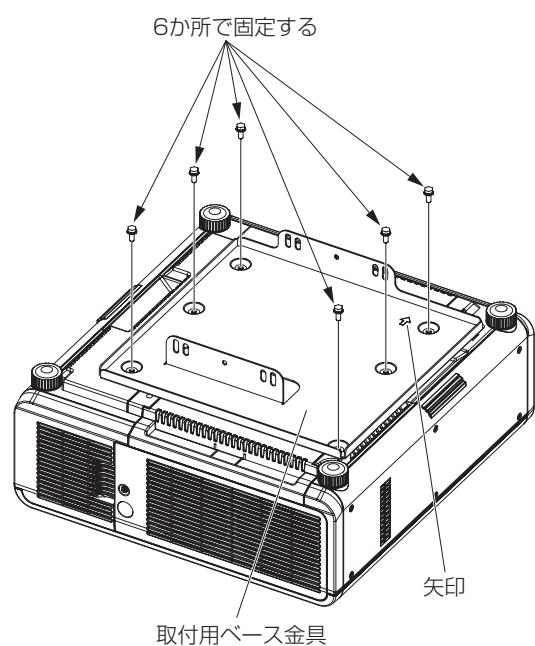
## プロジェクターへの金具の取り付け

プロジェクター（別売品）に取付用ベース金具を取り付けます。



1) 柔らかい布等の上に、プロジェクターを底面を上にして置く。

- 2) アジャスター脚（左図の箇所）を時計方向に回して締めつけ、最短の状態にする。
- アジャスター脚（左図の箇所）が長いと、取付用ベース金具がこれに当たり、プロジェクターに取り付けられません。

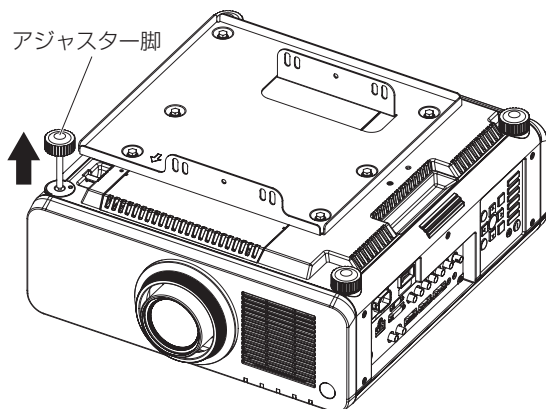


- 3) プロジェクターの底面に左図のように取付用ベース金具を付属の座金組み込み六角ボルト（M6 × 16）6本でしっかりと固定する。

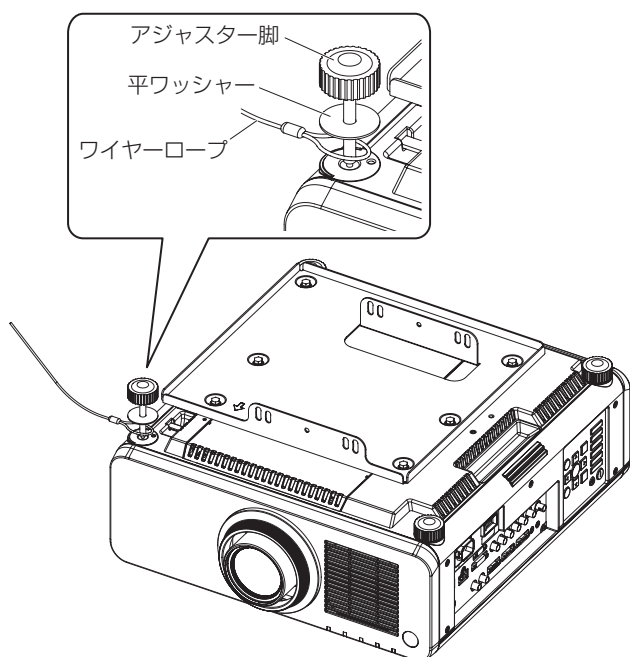
## 取り付け方（つづき）

### プロジェクターへの落下防止セットの取り付け

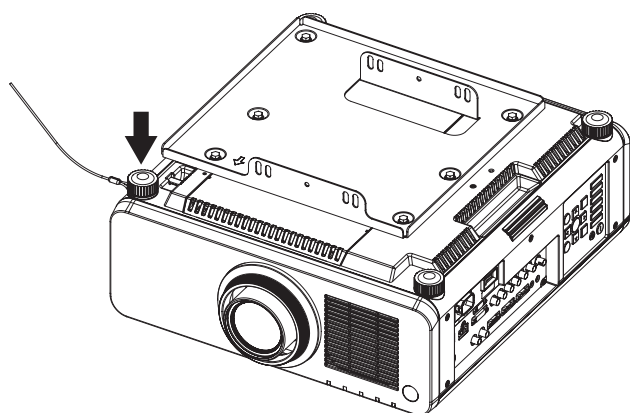
プロジェクター（別売品）にワイヤーロープを取り付けます。



- 1) アジャスター脚（1本）を反時計方向に回して、プロジェクター本体から取り外す。



- 2) アジャスター脚（1本）に、付属の平ワッシャー（1個）とワイヤーロープを左図のように通す。



- 3) アジャスター脚を時計方向に回して本体に取り付け、締めつける。

#### お知らせ

- 本金具への天つり金具（低天井用または高天井用）（別売品）の取り付け、および天井へのワイヤーロープの取り付けについては、それぞれの施工説明書をご覧ください。

# 仕様

外形寸法	横幅 380 mm 高さ 56 mm 奥行 362 mm
質量	約 2.5 kg

---

**パナソニック株式会社 コネクティッドソリューションズ社**

〒 571-8503 大阪府門真市松葉町 2 番 15 号

© Panasonic Corporation 2013

SS0513AM1047 -PS  
Printed in Japan