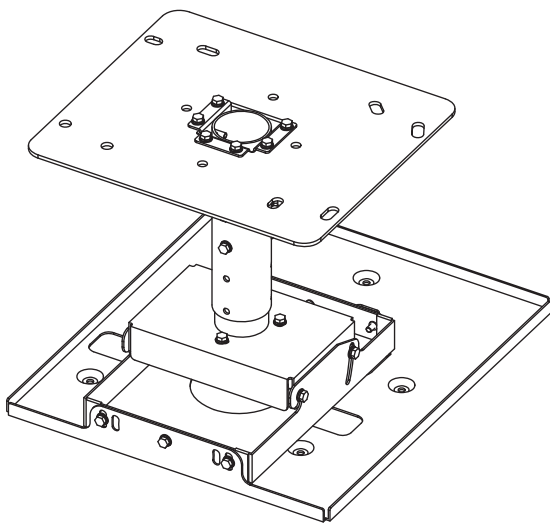


工事説明書 プロジェクター用天つり金具（高天井用）

品番 ET-PKD310H



もくじ

安全上のご注意	2
金具の構成	4
取り付け工事寸法	5
取り付け方	8
アタッチプレートの準備	8
アタッチプレートの天井への取り付け	9
プロジェクターへの金具の取り付け	10
プロジェクターをつり下げる	11
設置角度の調整	12
落下防止ワイヤーの取り付けについて	13
仕様	14

このたびは、パナソニック製品をお買い上げいただき、まことにありがとうございます。

■お客様へ

この「工事説明書」は、工事業者様用です。取り付け工事は必ず、工事専門業者にご依頼ください。
また、工事完了後は、この「工事説明書」を工事業者様よりお受け取りの上、保存いただきますよう、お願いします。
移設、撤去の際には、この「工事説明書」を工事業者様にお渡しの上、ご依頼ください。

■工事業者様へ

この「工事説明書」をよくお読みの上、正しく安全に工事を行ってください。
また、2～3ページの、「安全上のご注意」は、重要な内容ですので、必ずお読みください。
工事完了後は、この「工事説明書」をお客様にお渡しいただき、保存いただきますよう、お願いします。

人への危害、財産の損害を防止するため、必ずお守りいただくことを説明しています。

■ 誤った使い方をしたときに生じる危害や損害の程度を区分して、説明しています。



警告

「死亡や重傷を負うおそれがある内容」です。



注意

「傷害を負うことや、財産の損害が発生するおそれがある内容」です。

■ お守りいただく内容を次の図記号で説明しています。(次は図記号の例です)



してはいけない内容です。



実行しなければならない内容です。



気をつけていただく内容です。



警告

■ 天井取り付け（天つり）などの設置工事は専門の技術者あるいは購入店に依頼する



工事の不備により、大きな事故の原因となります。

- 本書の指定された「取り付け方」に従って確実に施工してください。

■ 天つり金具のねじは、不用意に取り外したり、緩めたりしない



プロジェクターが落下して、けがの原因となります。

禁止

■ 強度の不足する場所に取り付けない



落下などによるプロジェクターの破損や、大きな事故・けがの原因となります。

禁止

■ 取り付け作業は足場の安全を確保して行う



倒れたり、落ちたりして、けがの原因となります。

■ 取り付け場所の構造、材質に合った工事を行う



工法を誤ると天つり金具が落下してけがの原因となります。

■ 湿気やほこりの多い所、油煙や湯気、熱の発生する所に取り付けない



火災・感電の原因となることがあります。また、油により樹脂が劣化し、天つり設置のときに落下するおそれがあります。

禁止

■ 付属の金具やねじ類は、乳幼児の手の届くところに置かない



誤って飲み込むと、身体に悪影響を及ぼします。

- 万一、飲み込んだと思われるときは、すぐに医師にご相談ください。

禁止

■ 取り付け・設置作業は2人以上で行う



本機はプロジェクターを含めると30 kg以上となります。取り付け・設置作業は2人以上で行ってください。

■ 天つり金具を分解したり、改造しない



こわれたり落下してけがの原因となります。

分解禁止

 **注意**

- 指定のプロジェクター以外は取り付けない
- 指定の方法以外の取り付けは行わない
- 取り付け金具は、横、斜め、上下逆に取り付けない



落下したり、破損してけがの原因になります。

禁止

- プロジェクターの吸・排気をさまたげる場所に設置しない



火災の原因となることがあります。

禁止

- プロジェクター本体や天つり金具にぶら下がったり、ものをぶら下げたりしない



プロジェクター本体が落下してけがの原因となることがあります。

禁止

- 取り付けの際は、必ず付属の構成部品を使用する



こわれたりプロジェクターが落下してけがの原因になります。

- 取り付けねじや電源コードが天井内部の金属部と接触しないように設置する

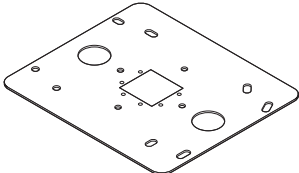
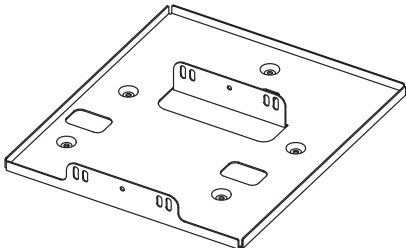

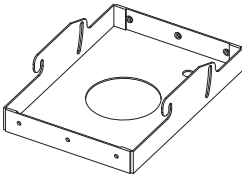
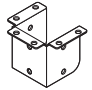

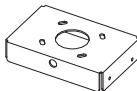
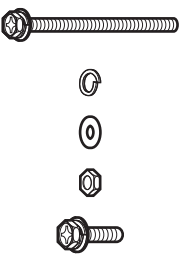
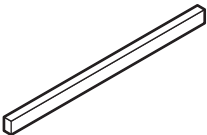


天井内部の金属部と接触して、感電の原因となることがあります。

金具の構成

本製品はプロジェクターを天井からつり下げて設置する際に使用する金具です。

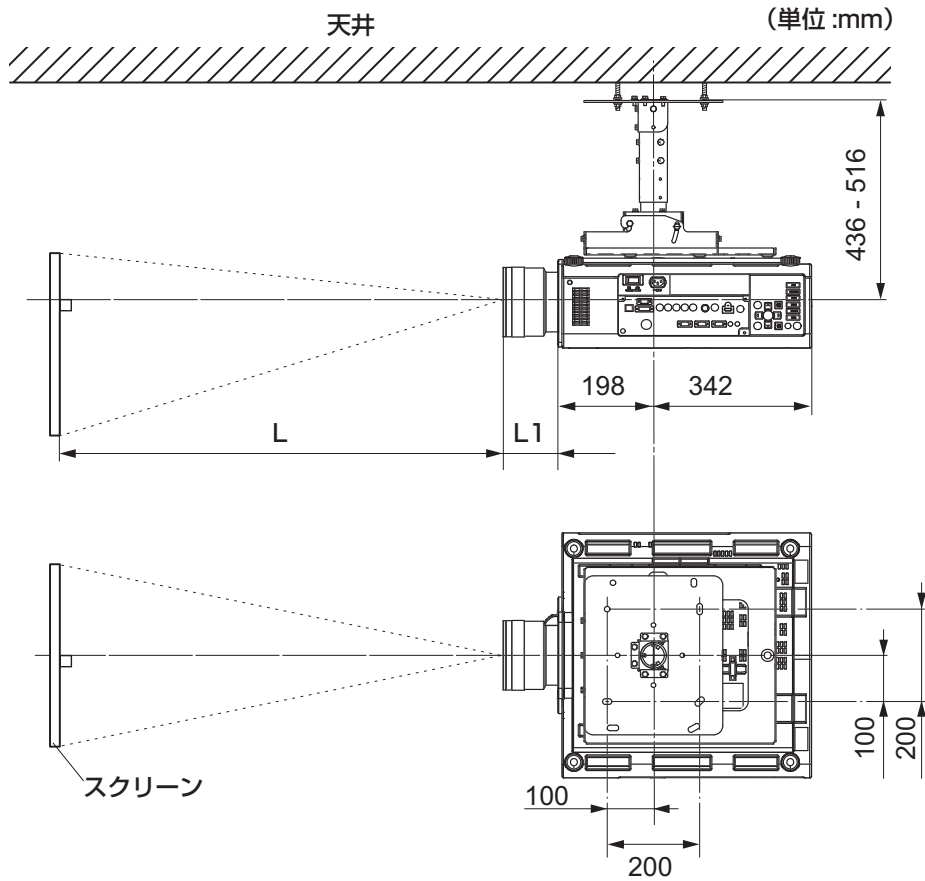
■構成部品一覧

品名	外観(数量)	用途
アタッチプレート	 1 個	本金具を天井に、4 本のつりボルトを介して取り付けます。取り付け方法には、コンクリートと木造天井の場合の 2 通りがあります。左右方向の調整機能があります。
プロジェクター 取り付け金具	 1 個	本金具にプロジェクター本体を取り付けます。左右傾きの調整機能があります。
アジャストポール	 1 個 1 個	アタッチプレートとプロジェクター取り付け金具の中継ポールです。天井に対するプロジェクターの高さを調整する機能があります。
角度調整金具	 1 個	プロジェクター取り付け金具に取り付けます。上下方向の調整機能があります。
ポール支持金具 1	 1 個	アタッチプレートに取り付け、アジャストポール ① を支えます。
ポール支持金具 2	 1 個	アジャストポール ② に取り付けます。
ポール固定金具	 1 個	ポール支持金具 2 に取り付けます。
ねじ類	 座金組み込み六角ボルト (M6 × 80) 2 本 M6 スプリングワッシャー 2 個 M6 ワッシャー 2 個 M6 ナット 2 個 座金組み込み六角ボルト (M6 × 16) 35 本	金具の組み立て、およびプロジェクターへの取り付けに使用します。
シールパッキン	 1 個	天井とのすき間をふさぐために使用します。

- 小物部品については乳幼児の手の届かないところに適切に保管してください。
- ねじ類の締めつけトルク M6 : 4 ± 0.5 N・m
- 使用を終了した金具は工事の専門技術者にご依頼のうえ、速やかに撤去してください。
- ねじ類の締めつけの際は、トルクレンチなどを使用し、電動ドライバー、インパクトドライバーを使用しないでください。

取り付け工事寸法

スクリーンとプロジェクター間の投写関係寸法は以下の通りです。
 設置可能範囲を確認のうえ、工事寸法を決めてください。
 レンズのズーム機能により投写距離が調整できます（ET-D75LE5 を除く）。
 投写画面を確認しながら微調整を行ってください。



単位：mm

投写レンズ品番	L1 の寸法 (概略値)
ET-D75LE1	114.4
ET-D75LE2	98.9
ET-D75LE3	102.4
ET-D75LE4	126.3
ET-D75LE5	202.4
ET-D75LE6	211.9
ET-D75LE8	254.4
ET-D75LE10	125
ET-D75LE20	121
ET-D75LE30	121

お願い

- プロジェクター本体後面の排気孔をふさがないように 50 cm 以上のすき間をあけて設置してください。
- プロジェクター本体の左右に 30 cm 以上のすき間をあけて設置してください。
- エアコンの吹き出し口や照明器具（スタジオ用ランプなど）の近くなど、温度変化が激しい場所には設置しないでください。

取り付け工事寸法（つづき）

■投写レンズごとの投写距離

投写レンズ（別売品）の投写距離は、プロジェクター本体の取扱説明書「設置する」をご覧ください。
 または、使用するスクリーンの対角寸法（型）を確認のうえ、以下計算式で投写距離を求めてください。

単位：m

投写レンズ品番 (スローレシオ)	アスペクト比	PT-DZ8700		
		投写距離（L）計算式		
ズーム レンズ	16:10	ET-D75LE1 (1.4-1.8:1)	最短：L = 0.0298 × スクリーン対角（型） - 0.0760 最長：L = 0.0399 × スクリーン対角（型） - 0.1004	
		16:9	最短：L = 0.0307 × スクリーン対角（型） - 0.0760 最長：L = 0.0410 × スクリーン対角（型） - 0.1004	
			4:3	最短：L = 0.0338 × スクリーン対角（型） - 0.0760 最長：L = 0.0451 × スクリーン対角（型） - 0.1004
	16:10			ET-D75LE2 (1.8-2.8:1)
		16:9		最短：L = 0.0412 × スクリーン対角（型） - 0.0795 最長：L = 0.0617 × スクリーン対角（型） - 0.1064
			4:3	最短：L = 0.0453 × スクリーン対角（型） - 0.0795 最長：L = 0.0680 × スクリーン対角（型） - 0.1064
	16:10			ET-D75LE3 (2.8-4.6:1)
		16:9		最短：L = 0.0617 × スクリーン対角（型） - 0.0958 最長：L = 0.1031 × スクリーン対角（型） - 0.1216
			4:3	最短：L = 0.0680 × スクリーン対角（型） - 0.0958 最長：L = 0.1136 × スクリーン対角（型） - 0.1216
	16:10			ET-D75LE4 (4.6-7.4:1)
		16:9		最短：L = 0.1031 × スクリーン対角（型） - 0.1158 最長：L = 0.1639 × スクリーン対角（型） - 0.1013
			4:3	最短：L = 0.1136 × スクリーン対角（型） - 0.1158 最長：L = 0.1806 × スクリーン対角（型） - 0.1013
	16:10			ET-D75LE8 (7.3-13.8:1)
		16:9		最短：L = 0.1640 × スクリーン対角（型） - 0.3862 最長：L = 0.3072 × スクリーン対角（型） - 0.3598
			4:3	最短：L = 0.1806 × スクリーン対角（型） - 0.3862 最長：L = 0.3383 × スクリーン対角（型） - 0.3598
	16:10			ET-D75LE6 (0.9-1.1:1)
		16:9		最短：L = 0.0207 × スクリーン対角（型） - 0.0566 最長：L = 0.0248 × スクリーン対角（型） - 0.0736
			4:3	最短：L = 0.0228 × スクリーン対角（型） - 0.0566 最長：L = 0.0273 × スクリーン対角（型） - 0.0736
	16:10			ET-D75LE10 (1.3-1.7:1)
		16:9		最短：L = 0.0292 × スクリーン対角（型） - 0.0857 最長：L = 0.0377 × スクリーン対角（型） - 0.1085
			4:3	最短：L = 0.0322 × スクリーン対角（型） - 0.0857 最長：L = 0.0416 × スクリーン対角（型） - 0.1085
	16:10			ET-D75LE20 (1.7-2.4:1)
		16:9		最短：L = 0.0374 × スクリーン対角（型） - 0.0832 最長：L = 0.0543 × スクリーン対角（型） - 0.1162
			4:3	最短：L = 0.0412 × スクリーン対角（型） - 0.0832 最長：L = 0.0598 × スクリーン対角（型） - 0.1162
16:10	ET-D75LE30 (2.4-4.7:1)			最短：L = 0.0524 × スクリーン対角（型） - 0.1131 最長：L = 0.1017 × スクリーン対角（型） - 0.1765
	16:9	最短：L = 0.0539 × スクリーン対角（型） - 0.1131 最長：L = 0.1045 × スクリーン対角（型） - 0.1765		
		4:3	最短：L = 0.0594 × スクリーン対角（型） - 0.1131 最長：L = 0.1151 × スクリーン対角（型） - 0.1765	
固定 焦点 レンズ			ET-D75LE5 (0.7:1)	16:10 L = 0.0154 × スクリーン対角（型） - 0.0835
	16:9 L = 0.0158 × スクリーン対角（型） - 0.0835			
	4:3 L = 0.0174 × スクリーン対角（型） - 0.0835			

お知らせ

- 上記の計算式で求められる値は若干の誤差があります。
- スローレシオは、投写画面サイズ 150 型投写時の値を基準にしています。
- 「幾何学歪補正」、「台形補正」時は、所定の画面サイズよりも小さくなる方向で補正されます。

取り付け工事寸法 (つづき)

単位：m

投写レンズ品番 (スローレシオ)	アスペクト比	PT-DS8500	PT-DW8300	
		投写距離 (L) 計算式	投写距離 (L) 計算式	
ズーム レンズ	16:9	最短：L = 0.0334 × スクリーン対角 (型) - 0.0760 最長：L = 0.0446 × スクリーン対角 (型) - 0.1004	最短：L = 0.0343 × スクリーン対角 (型) - 0.0760 最長：L = 0.0458 × スクリーン対角 (型) - 0.1004	
		4:3	最短：L = 0.0307 × スクリーン対角 (型) - 0.0760 最長：L = 0.0410 × スクリーン対角 (型) - 0.1004	最短：L = 0.0419 × スクリーン対角 (型) - 0.0760 最長：L = 0.0560 × スクリーン対角 (型) - 0.1004
	16:9		最短：L = 0.0448 × スクリーン対角 (型) - 0.0795 最長：L = 0.0672 × スクリーン対角 (型) - 0.1064	最短：L = 0.0460 × スクリーン対角 (型) - 0.0795 最長：L = 0.0689 × スクリーン対角 (型) - 0.1064
		4:3	最短：L = 0.0412 × スクリーン対角 (型) - 0.0795 最長：L = 0.0617 × スクリーン対角 (型) - 0.1064	最短：L = 0.0563 × スクリーン対角 (型) - 0.0795 最長：L = 0.0844 × スクリーン対角 (型) - 0.1064
	16:9		最短：L = 0.0672 × スクリーン対角 (型) - 0.0958 最長：L = 0.1123 × スクリーン対角 (型) - 0.1216	最短：L = 0.0689 × スクリーン対角 (型) - 0.0958 最長：L = 0.1151 × スクリーン対角 (型) - 0.1216
		4:3	最短：L = 0.0617 × スクリーン対角 (型) - 0.0958 最長：L = 0.1031 × スクリーン対角 (型) - 0.1216	最短：L = 0.0844 × スクリーン対角 (型) - 0.0958 最長：L = 0.1409 × スクリーン対角 (型) - 0.1216
	16:9		最短：L = 0.1123 × スクリーン対角 (型) - 0.1158 最長：L = 0.1786 × スクリーン対角 (型) - 0.1013	最短：L = 0.1151 × スクリーン対角 (型) - 0.1158 最長：L = 0.1831 × スクリーン対角 (型) - 0.1013
		4:3	最短：L = 0.1031 × スクリーン対角 (型) - 0.1158 最長：L = 0.1639 × スクリーン対角 (型) - 0.1013	最短：L = 0.1409 × スクリーン対角 (型) - 0.1158 最長：L = 0.2241 × スクリーン対角 (型) - 0.1013
	16:9		最短：L = 0.1786 × スクリーン対角 (型) - 0.3862 最長：L = 0.3346 × スクリーン対角 (型) - 0.3598	最短：L = 0.1831 × スクリーン対角 (型) - 0.3862 最長：L = 0.3430 × スクリーン対角 (型) - 0.3598
		4:3	最短：L = 0.1640 × スクリーン対角 (型) - 0.3862 最長：L = 0.3072 × スクリーン対角 (型) - 0.3598	最短：L = 0.2241 × スクリーン対角 (型) - 0.3862 最長：L = 0.4200 × スクリーン対角 (型) - 0.3598
	16:9		最短：L = 0.0225 × スクリーン対角 (型) - 0.0566 最長：L = 0.0270 × スクリーン対角 (型) - 0.0736	最短：L = 0.0231 × スクリーン対角 (型) - 0.0566 最長：L = 0.0277 × スクリーン対角 (型) - 0.0736
		4:3	最短：L = 0.0207 × スクリーン対角 (型) - 0.0566 最長：L = 0.0248 × スクリーン対角 (型) - 0.0736	最短：L = 0.0283 × スクリーン対角 (型) - 0.0566 最長：L = 0.0339 × スクリーン対角 (型) - 0.0736
	16:9		最短：L = 0.0316 × スクリーン対角 (型) - 0.0857 最長：L = 0.0409 × スクリーン対角 (型) - 0.1085	最短：L = 0.0324 × スクリーン対角 (型) - 0.0857 最長：L = 0.0419 × スクリーン対角 (型) - 0.1085
		4:3	最短：L = 0.0290 × スクリーン対角 (型) - 0.0857 最長：L = 0.0375 × スクリーン対角 (型) - 0.1085	最短：L = 0.0397 × スクリーン対角 (型) - 0.0857 最長：L = 0.0513 × スクリーン対角 (型) - 0.1085
	16:9		最短：L = 0.0404 × スクリーン対角 (型) - 0.0832 最長：L = 0.0588 × スクリーン対角 (型) - 0.1162	最短：L = 0.0415 × スクリーン対角 (型) - 0.0832 最長：L = 0.0602 × スクリーン対角 (型) - 0.1162
		4:3	最短：L = 0.0371 × スクリーン対角 (型) - 0.0832 最長：L = 0.0540 × スクリーン対角 (型) - 0.1162	最短：L = 0.0508 × スクリーン対角 (型) - 0.0832 最長：L = 0.0738 × スクリーン対角 (型) - 0.1162
	16:9		最短：L = 0.0583 × スクリーン対角 (型) - 0.1131 最長：L = 0.1132 × スクリーン対角 (型) - 0.1765	最短：L = 0.0598 × スクリーン対角 (型) - 0.1131 最長：L = 0.1160 × スクリーン対角 (型) - 0.1765
		4:3	最短：L = 0.0536 × スクリーン対角 (型) - 0.1131 最長：L = 0.1039 × スクリーン対角 (型) - 0.1765	最短：L = 0.0732 × スクリーン対角 (型) - 0.1131 最長：L = 0.1420 × スクリーン対角 (型) - 0.1765
	固定 焦点 レンズ		16:9	L = 0.0172 × スクリーン対角 (型) - 0.0835
		4:3	L = 0.0158 × スクリーン対角 (型) - 0.0835	L = 0.0216 × スクリーン対角 (型) - 0.0835

お知らせ

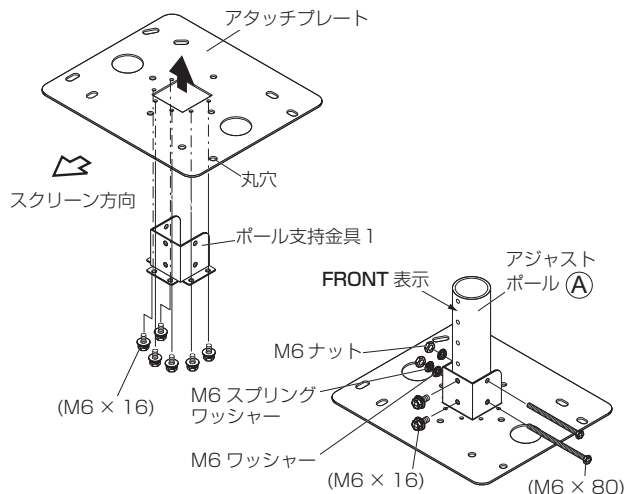
- 上記の計算式で求められる値は若干の誤差があります。
- スローレシオは、投写画面サイズ 150 型投写時の値を基準にしています。
- 「幾何学歪補正」、「台形補正」時は、所定の画面サイズよりも小さくなる方向で補正されます。

取り付け方

アタッチプレートの準備

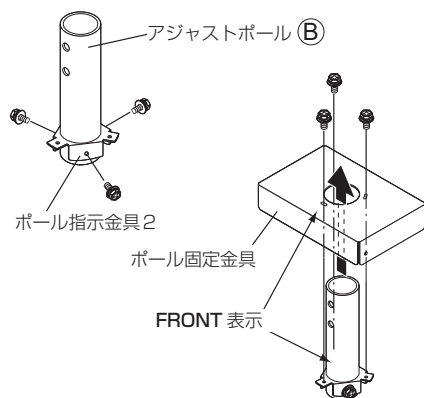
アタッチプレートを天井に取り付ける前に、以下の手順でアジャストポール、ポール支持金具、ポール固定金具をアタッチプレートに取り付けます。

■アタッチプレートへのポール支持金具 1、アジャストポール ① の取り付け



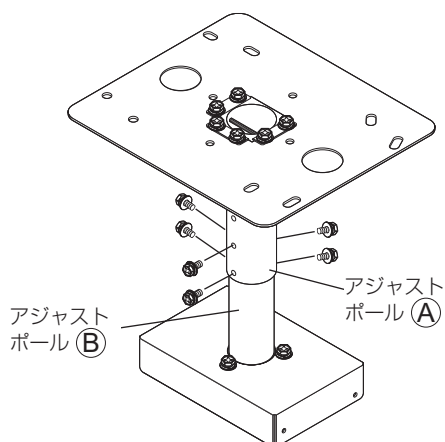
- ① アタッチプレートの中央にポール支持金具 1 を差し込み、付属の座金組み込み六角ボルト (M6 × 16) 6 本で固定する。(アタッチプレートとポール支持金具 1 の向きは左図を参照ください)
- ② ポール支持金具 1 の内側に、アジャストポール ① を入れ、FRONT 表示側がスクリーン側正面になるように合わせる。
- ③ 付属の座金組み込み六角ボルト (M6 × 80) 2 本を、ポール支持金具 1 の側面を通し、M6 ワッシャーと M6 スプリングワッシャー、M6 ナットで固定する。また、付属の座金組み込み六角ボルト (M6 × 16) 2 本をポール支持金具 1 の前面より取り付け、ポール支持金具 1 とアジャストポール ① をしっかりと固定する。

■アジャストポール ② へのポール支持金具 2、ポール固定金具の取り付け



- ① ポール支持金具 2 を付属の座金組み込み六角ボルト (M6 × 16) 3 本でアジャストポール ② にしっかりと固定する。
- ② ポール固定金具の穴にアジャストポール ② を差し込み、付属の座金組み込み六角ボルト (M6 × 16) 3 本でしっかりと固定する。

■アジャストポール ① とアジャストポール ② の取り付け



アジャストポール ① にアジャストポール ② を差し込み、穴の位置を合わせて付属の座金組み込み六角ボルト (M6 × 16) 6 本でしっかりと固定する。

- アジャストポール ① と ② の FRONT 表示側を合わせてください。

お知らせ

- アジャストポール ① と ② には 40 mm 間隔で穴があけてあります。5 ページに記載の寸法 (436 ~ 516 mm) を基に決定した穴の位置で固定してください。

取り付け方（つづき）

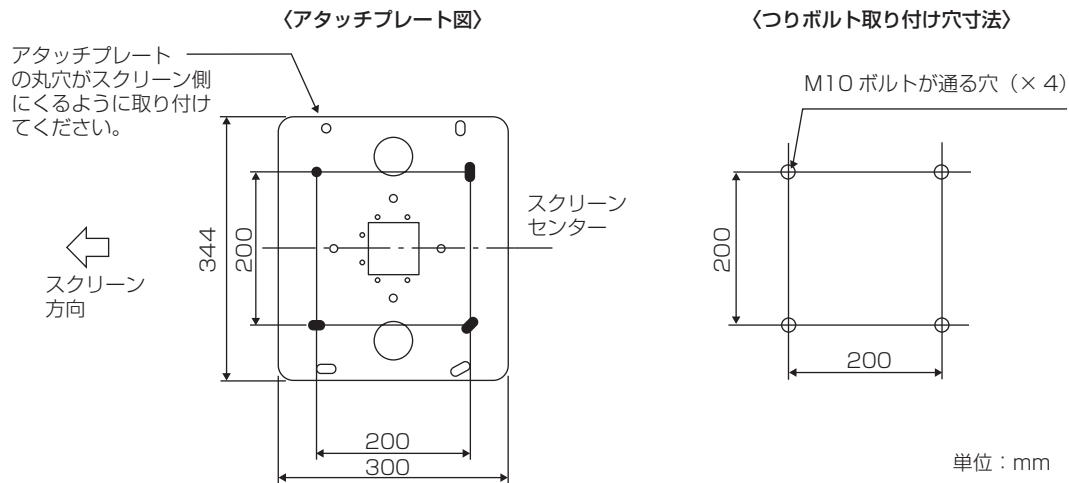
アタッチプレートの天井への取り付け

5～7ページの「取り付け工事寸法」を参考に、設置する場所の高さや広さ、建物構造を確認のうえ、スクリーンとプロジェクターの取り付け位置を決めてください。

取り付け位置が確定したら、アタッチプレートを天井へ取り付けます。

■アタッチプレート取り付け穴の寸法と加工

以下タッチプレート図を参照して、つりボルトの取り付け穴の加工を行います。

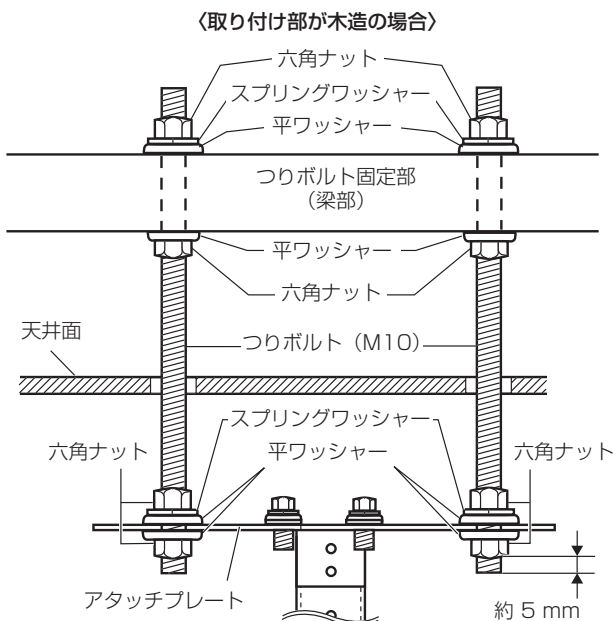


お願い

- コンクリート天井に取り付ける場合のつりボルト取り付け穴は、埋め込みナットのサイズに合わせてあけてください。
- つりボルト、およびつりボルト用の六角ナット、平ワッシャー、スプリングワッシャー、埋め込みナットは市販品をお求めください。

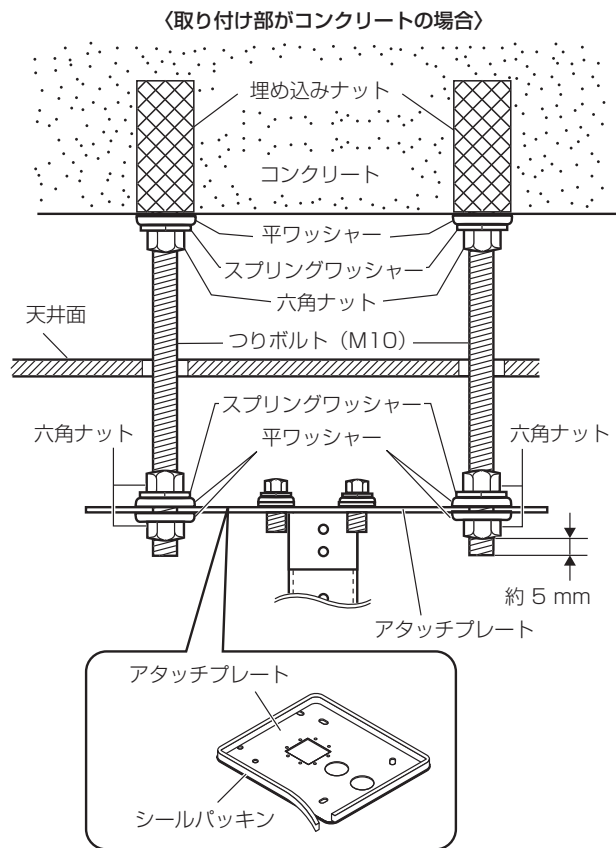
■アタッチプレートの取り付け

アタッチプレートの取り付けは、天井がコンクリートまたは木造の場合により、取り付け方法が2通りあります。それぞれの天井に適した取り付け方法で行ってください。



- ① 天井面につりボルトの貫通穴を4か所あける。つりボルト取り付け穴寸法と同じ寸法で貫通穴をあけてください。（上図を参照ください）
- ② つりボルトを梁部にしっかりと固定する。つりボルトを保持する場所がプロジェクターと天つり金具の質量に十分耐える強度があるか確認してください。強度が不足する場合は、安全係数に留意して十分な補強を行ってください。
- ③ アタッチプレートをつりボルトに仮止めする。（12ページの左右方向の調整後、固定します）アタッチプレート側のつりボルトの先端が約5mm飛び出すようにしてください。アタッチプレートの取り付けには平ワッシャーとスプリングワッシャーを必ず使用してください。

取り付け方（つづき）



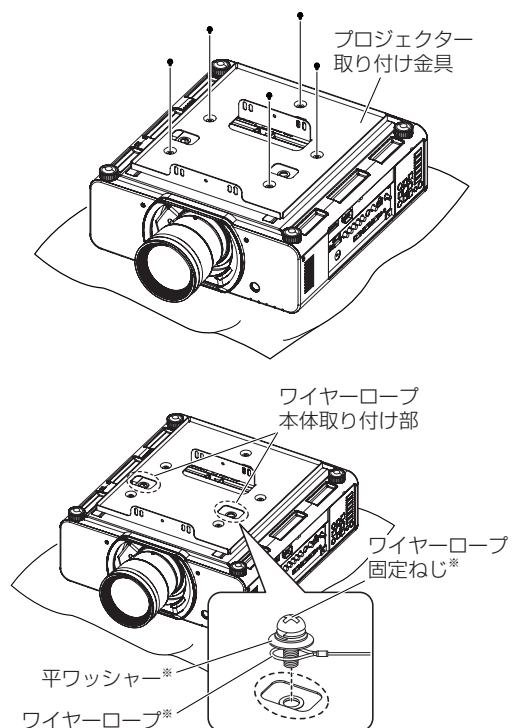
- ① 天井面につりボルトの貫通穴を4か所あける。つりボルト取り付け穴寸法と同じ寸法で貫通穴をあけてください。(9ページを参照ください)
- ② つりボルトを保持する場所に埋め込みナットをコンクリート面に打ち込み、つりボルトを固定する。
 - 埋め込みナットはナットメーカーが指定する作業基準に従い、抜け、緩みのないよう、また、位置ずれが発生しないよう、十分に注意して作業を行ってください。
 - コンクリートがプロジェクターと天つり金具の質量に十分耐えることを確認してください。天井のコンクリートが弱くてもろい場合や長年の使用で劣化が考えられる場合は、鉄骨や木材で補強を行ってください。
- ③ アタッチプレートをつりボルトに仮止めする。(12ページの左右方向の調整後、固定します) アタッチプレート側のつりボルトの先端が約5mm飛び出すようにしてください。アタッチプレートの取り付けには平ワッシャーとスプリングワッシャーを必ず使用してください。

お知らせ

- 天井面とアタッチプレートの間が20mm以下のときは、付属のシールパッキンですき間をふさぐことができます。
- アジャストポール内にプロジェクターに接続する信号ケーブルを通すこともできますが、コードやケーブルが傷ついたりしないよう十分ご注意ください。(アジャストポール内径は47mmです。)

プロジェクターへの金具の取り付け

プロジェクター（別売品）へ天つり金具の各部品を取り付けます。



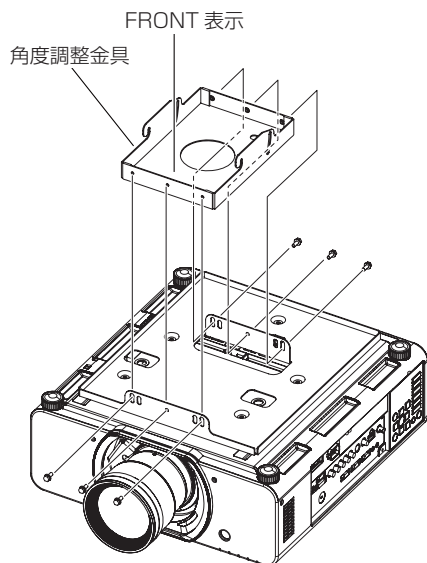
*プロジェクター本体に付属しているワイヤーロープ固定ねじ(2個)、平ワッシャー(4個)、ワイヤーロープ(2本)を、必ずご使用ください。

- ① 柔らかい布等の上に、プロジェクターの底面を上にして置く。
- ② プロジェクターの底面に、左図のようにプロジェクター取り付け金具を付属の座金組み込み六角ボルト(M6×16)5本でしっかりと固定する。
- ③ プロジェクター本体に付属のワイヤーロープ固定ねじに、平ワッシャーを通す。
- ④ 同ワイヤーロープ固定ねじに、プロジェクター本体に付属のワイヤーロープを通す。
- ⑤ ワイヤーロープ固定ねじをプロジェクター本体に取り付けて締めつける。
 - 2か所とも同じ手順で取り付けてください。

お願い

- プロジェクターを天井へつり下げ後、ワイヤーロープは、プロジェクター本体取り付け部と天井取り付け部の間にたるみができないように取り付けてください。(13ページ)

取り付け方 (つづき)



- ⑥ 角度調整金具を付属の座金組み込み六角ボルト (M6 × 16) 6 本で、プロジェクター取り付け金具に固定する。

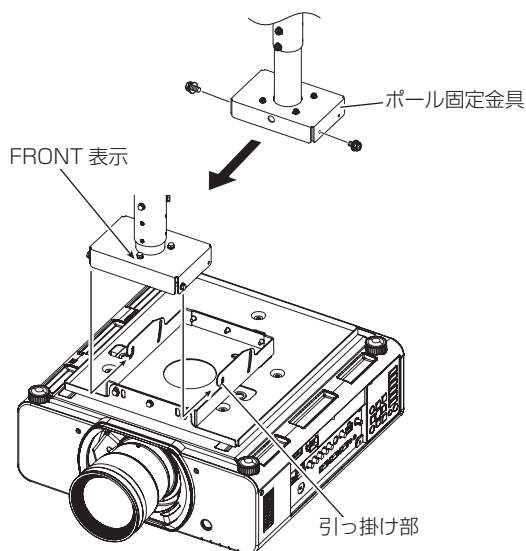
お願い

- 12 ページに記載の設置角度調整後、六角ボルトを計 6 か所ともしっかりと締めつけてください。

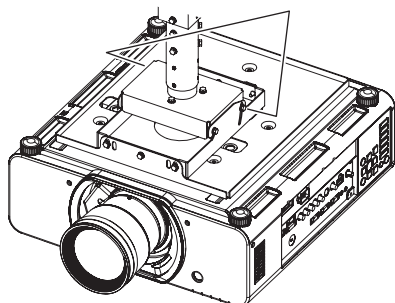
お知らせ

- 以降、イラスト上は落下防止ワイヤーの表記を省略しています。

プロジェクターをつり下げる



付属の六角ボルトで固定する



- ① ポール固定金具の側面にあるねじ穴 (FRONT 表示側) 左右 1 か所ずつに、付属の座金組み込み六角ボルト (M6 × 16) 2 本を仮止めする。

- ② 仮止めした左右の座金組み込み六角ボルトに、角度調整金具の引っ掛け部をはめ込む。

お願い

- 座金組み込み六角ボルトが角度調整金具の引っ掛け部にはまり込むまでは、手を離さないでください。

警告



取り付け・設置作業は 2 人以上で行う

- ③ 左図のように、付属の座金組み込み六角ボルト (M6 × 16) 2 本でポール固定金具と角度調整金具を固定する。

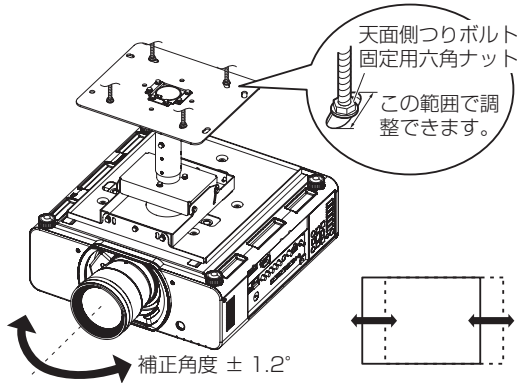
お願い

- 12 ページに記載の設置角度調整後、六角ボルトを計 4 か所ともしっかりと締めつけてください。

設置角度の調整

- 天つり金具には、上下左右の回転調整や左右の首振り調整機能があります。レンズセンターがスクリーン面と直角になるように調整してください。
- プロジェクターの取扱説明書を参照のうえ、プロジェクターから映像を投写し、画面サイズとフォーカスの仮調整をしてから角度調整を始めてください。

投写された映像がスクリーンより左または右にずれている場合の調整

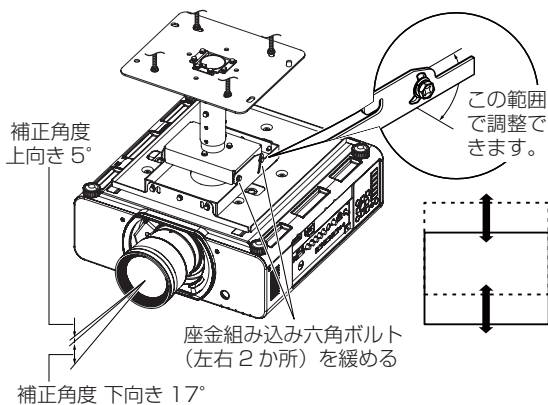


- ① アタッチプレートの天面側のつりボルト固定用六角ナット（4か所）を緩めて、プロジェクター本体を左右に動かして映像センターとスクリーンセンターが垂直線上で合うように調整する。

お願い

- スクリーン中心とプロジェクター中心が正対しない場合はレンズシフトを使用して調整ください。
- ② 映像位置が合ったところでつりボルト固定用六角ナットを4か所ともしっかりと締めつける。

投写された映像がスクリーンより上または下にずれている場合の調整

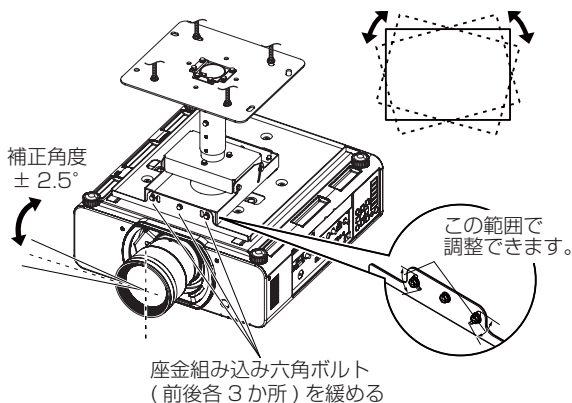


- ① ポール固定金具と角度調整金具を固定している座金組み込み六角ボルト（左右各2か所）を緩め、プロジェクターの後部を上下に動かして、映像位置がスクリーンに合うように調整する。
- ② 映像位置が合ったところで、座金組み込み六角ボルトを4か所ともしっかりと締めつける。

お願い

- ポール固定金具と角度調整金具を固定している座金組み込み六角ボルトは、緩めすぎないでください。緩めすぎるとプロジェクター本体が落下する場合があります。

投写された映像が右または左に傾いている場合の調整



- ① プロジェクター取り付け金具と角度調整金具を固定している座金組み込み六角ボルト（前後各3か所）を緩め、プロジェクター本体を回転させて、映像が傾かない位置に調整する。
- ② 映像の傾きが合ったところで、座金組み込み六角ボルトをしっかりと締めつける。

お願い

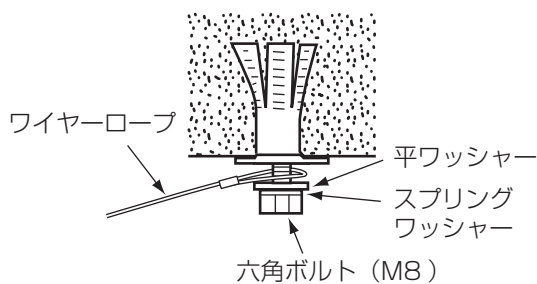
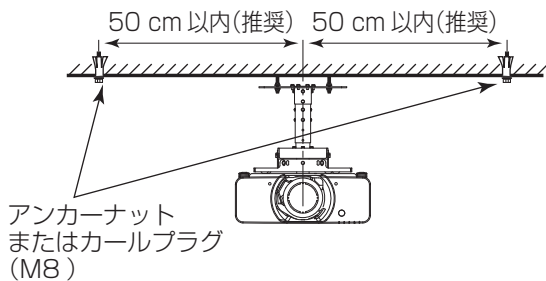
- プロジェクター取り付け金具と角度調整金具を固定している座金組み込み六角ボルトは、緩めすぎないでください。緩めすぎるとプロジェクター本体が落下する場合があります。

お知らせ

- 設置角度の調整をした後も映像に垂直台形ひずみがある場合は、スクリーンとプロジェクターの位置関係がずれています。5～7ページの「取り付け工事寸法」を参照のうえ、各寸法のチェックを行ってください。またはプロジェクター側で台形補正を行ってください。

落下防止ワイヤーの取り付けについて

- ねじ類の締めつけの際はトルクドライバーなどを使用し、電動ドライバー・インパクトドライバーを使用しないでください。
- ご使用を終了した製品は工事の専門技術者にご依頼の上、速やかに撤去してください。



<工事手順>

- ① 天つり金具の工事説明書に従い、プロジェクターにワイヤーロープ（プロジェクター本体に付属）を取り付けてください。
- ② 市販品のアンカーナットまたはカールプラグ(M8)をしっかりした天井面（左図の位置）へ、プロジェクターに付属のワイヤーロープがたるまない位置に取り付けてください。
- ③ アンカー部にワイヤーロープの輪を通して、六角ボルトを締めつけてください。

仕様

調整範囲	高さ(レンズセンター～アタッチプレート)	436 mm ~ 516 mm
	左右方向補正角度	± 1.2 °
	上下方向補正角度	上向き 5 °、下向き 17 °
	左右傾き補正角度	± 2.5 °
	組み立て外形寸法	横幅 380 mm 高さ 340 mm ~ 420 mm 奥行 411 mm
	質量	約 10.1 kg

お願い

- 包装材料は製品を取り出したあと、適切に処理してください。

■ 廃棄について

製品を廃棄する場合には、最寄りの市町村窓口、または販売店で正しい廃棄方法をお問い合わせください。

パナソニック株式会社 システムAVビジネスユニット

〒571-8503 大阪府門真市松葉町2番15号 電話  0120-872-601

© Panasonic Corporation 2010

SS0710RNO -SAV