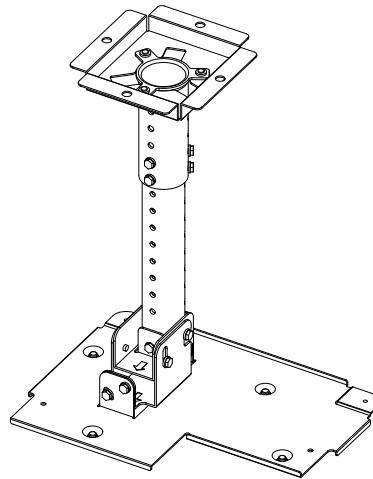


Installation Instructions Installationsanleitung 工事説明書

Ceiling Mount Bracket (for High Ceilings) Commercial Use
Aufhängevorrichtung (für hohe Decken) Gewerbliche Nutzung
天つり金具 (高天井用) 業務用

Model No. **ET-PKF110H**



Thank you for purchasing the Panasonic product.

■ To customers

The "Installation Instructions" is intended for use by installation personnel. Be sure to employ certified personnel to perform the installation. After installation, have the installation personnel return these "Installation Instructions" to you, and save it for future use. When moving or removing the projector, give this manual to the installation personnel and have them perform the procedure.

■ To installation personnel

Read the "Installation Instructions" thoroughly and then perform the operation correctly and safely. Also, always read the "Read this first!" on page E-1 of this manual as they contain important information. After installation, return these "Installation Instructions" to the customer.

Vielen Dank, dass Sie sich für ein Panasonic-Produkt entschieden haben.

■ Hinweis für den Kunden

Die „Installationsanleitung“ sind für den Gebrauch durch das Installationspersonal vorgesehen. Lassen Sie die Installation von zertifiziertem Personal ausführen. Bitte Sie nach der Installation das Installationspersonal um Rückgabe dieser „Installationsanleitung“ und bewahren Sie sie zur späteren Verwendung auf. Wenn der Projektor verschoben oder entfernt werden soll, geben Sie dieses Handbuch dem Monteur zum Ausführen der erforderlichen Schritte.

■ Hinweis für Installationspersonal

Um eine ordnungsgemäße und sichere Installation zu gewährleisten, sind die „Installationsanleitung“ genau zu beachten. Der Abschnitt „Sicherheitsrelevante Hinweise!“ auf Seite G-1 dieses Handbuchs enthält wichtige Informationen und ist unbedingt zu beachten. Geben Sie diese „Installationsanleitung“ nach der Installation wieder an den Kunden zurück.

このたびは、パナソニック製品をお買い上げいただき、まことにありがとうございます。

■ お客様へ

この「工事説明書」は、工事業者様用です。取り付け工事は、必ず工事専門業者にご依頼ください。また、工事完了後は、この「工事説明書」を工事業者様よりお受け取りのうえ、大切に保管してください。移設、撤去の際には、工事業者様にご依頼のうえ、この「工事説明書」をお渡しください。

■ 工事業者様へ

この「工事説明書」をよくお読みのうえ、正しく安全に工事を行ってください。また、J-2 ~ J-3 ページの、「安全上のご注意」は、重要な内容ですので、必ずお読みください。工事完了後は、この「工事説明書」をお客様にお渡しください。

■ もくじ



安全上のご注意	J-2
金具の構成	J-3
取り付け工事寸法.....	J-5
取り付け方	J-6
スクリーンの取り付け.....	J-6
アタッチプレートの天井への取り付け.....	J-6
ねじ類の締めつけトルク	J-7
アジャストポールの準備.....	J-8
アタッチプレートのアジャストポールへの取り付け	J-9
プロジェクターへの金具の取り付け	J-10
プロジェクターのつり下げ.....	J-11
プロジェクター本体落下防止セットの取り付け	J-11
設置角度の調整	J-12
天つり金具落下防止セットの取り付け	J-13
仕様.....	J-14

安全上のご注意




必ずお守りください

人への危害、財産の損害を防止するため、必ずお守りいただくことを説明しています。




■ 誤った使い方をしたときに生じる危害や損害の程度を区分して、説明しています。

 警告	「死亡や重傷を負うおそれがある内容」です。
 注意	「傷害を負うことや、財産の損害が発生するおそれがある内容」です。

■ お守りいただく内容を次の図記号で説明しています。

 	してはいけない内容です。
	実行しなければならない内容です。

警告

	■ 天井取り付け（天つり）などの設置工事は専門の技術者あるいは購入店に依頼する (工事の不備により、大きな事故の原因となります。) ⇒本書の「取り付け方」に従って確実に施工してください。
	■ 取り付け場所の構造、材質に合った工事を行う (工法を誤ると天つり金具が落下してけがの原因となります。)
	■ 取り付け・設置作業は2人以上で行う (本機はプロジェクターを含めると約8.5 kgとなります。取り付け・設置作業は2人以上で行ってください。)
	■ 取り付け作業は足場の安全を確保して行う (倒れたり、落ちたりして、けがの原因となります。)
	■ 天つり金具のねじは、不用意に取り外したり、緩めたりしない (プロジェクターが落下して、けがの原因となります。)
	■ 強度の不足する場所に取り付けない (落下などによるプロジェクターの破損や、大きな事故・けがの原因になります。)
	■ 湿気やほこりの多い所、油煙や湯気、熱の発生する所に取り付けない (火災・感電の原因となることがあります。また、油により樹脂が劣化し、天つり設置のときに落下するおそれがあります。)
	■ 付属品（座金組み込みねじ、座金組み込み六角ボルト、ワイヤークリップ、クランプ管）は、乳幼児の手の届くところに置かない (誤って飲み込むと、身体に悪影響を及ぼします。) ⇒万一、飲み込んだと思われるときは、すぐに医師にご相談ください。
	■ 天つり金具を分解したり、改造したりしない (こわれたり、落下してけがをしたりする原因になります。)

分解禁止

安全上のご注意（つづき）

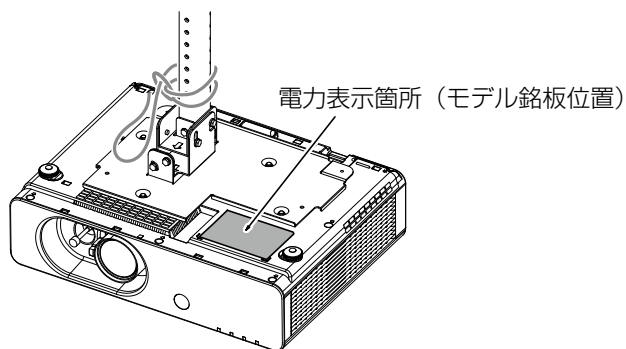


注意

	■ 指定の Projekター以外は取り付けない ■ 指定の方法以外の取り付けは行わない (落下したり、破損してけがの原因になります。)
	■ Projekターの吸・排気をさまたげる場所に設置しない (火災の原因となることがあります。)
	■ Projekター本体や天つり金具にぶら下がったり、ものをぶら下げたりしない (Projekター本体が落下してけがの原因となることがあります。)
	■ 取り付けの際は、必ず付属の構成部品を使用する (こわれたりProjekターが落下してけがの原因になります。)
	■ 取り付けねじや電源コードが天井内部の金属部と接触しないように設置する (天井内部の金属部と接触して、感電の原因となることがあります。)

お知らせ

- 本天つり金具に使用するProjekターの電力に関する表示は、ここに記載されています。



- 取り付け不備、取り扱い不備による事故、損傷については、当社は責任を負いません

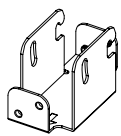
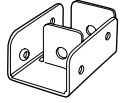

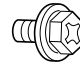





金具の構成

本製品はProjekターを天井からつり下げて設置する際に使用する金具です。

■ 構成部品一覧

品名	外観(数量)	用途
アタッチプレート	1個	本金具を天井に直接取り付けます。取り付け方法には、コンクリートと木造天井の場合の2通りがあります。左右方向の調整機能があります。
Projekター 取り付け金具	1個	本金具にProjekター本体を取り付けます。左右傾きの調整機能があります
アジャストポール	1個 1個	アタッチプレートとProjekター取り付け金具の中継ポールです。

金具の構成（つづき）

品名	外観(数量)	用途
角度調整金具①	 1個	プロジェクター取り付け金具に取り付けます。 前後傾きの調整機能があります。
角度調整金具②	 1個	アジャストポール③に取り付けます。
ねじ類	座金組み込みねじ (M4 × 10)  4本 座金組み込み六角ボルト (M6 × 12)  19本	金具類をプロジェクターに固定するために使用します。 ※ねじ類は規定値内の締めつけトルクで取り付けてください。
天つり金具落下防止セット	天つり金具用ワイヤーロープ (線径 1.5 mm、長さ 2000 mm)  1本 ワイヤークリップ  2個 クランプ管  2個	天つり金具の落下防止のために使用します。
プロジェクター本体落下防止セット	プロジェクター本体用ワイヤーロープ (線径 2.0 mm、長さ 600 mm)  1本 座金組み込みねじ (M4 × 10)  1本	プロジェクター本体の落下防止のために使用します。

■下記部品をご用意ください。(市販品)

工事内容		必要な部品	ページ
アタッチプレート の天井への取り付け	取り付け部が木造の場合	六角ボルト (4本)、ナット (8個)、 スプリングワッシャー (4個)、平ワッシャー (8個)	J-6
	取り付け部がコンクリートの場合	アンカーナットまたはカールプラグ (4組)、 スプリングワッシャー (4個)、平ワッシャー (4個)	J-7
天つり金具落下防止セットの取り付け		アンカーナットまたはカールプラグ (1組)、 スプリングワッシャー (1個)、平ワッシャー (1個)	J-13

※すべて M8 または $\frac{5}{16}$ 用をご使用ください。

- 小物部品については乳幼児の手の届かないところに適切に保管してください。
- ねじ類の締めつけトルク M6 : $4 \pm 0.5 \text{ N} \cdot \text{m}$ M4 : $1.25 \pm 0.2 \text{ N} \cdot \text{m}$
- 使用を終了した金具は工事の専門技術者にご依頼のうえ、速やかに撤去してください。
- ねじ類の締めつけの際は、トルクレンチなどを使用し、電動ドライバー、インパクトドライバーを使用しないでください。

お願い

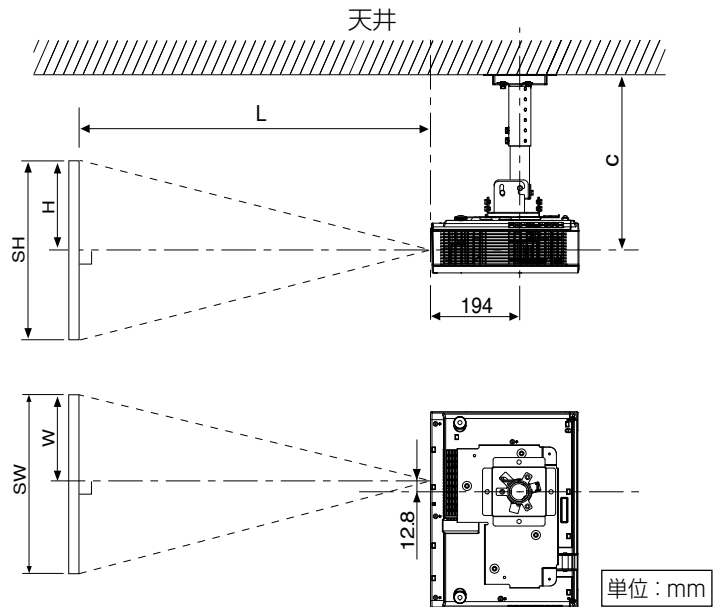
- 包装材料は製品を取り出したあと、適切に処理してください。

取り付け工事寸法

スクリーンとプロジェクター間の投写関係寸法は下記の通りです。

設置可能範囲を確認のうえ、工事寸法を決めてください。

レンズのズーム機能により投写距離が調整できます。投写画面を確認しながら微調整を行ってください。



レンズセンター～天井高さ (C)
369 ~ 449 mm (20 mm間隔)

お願い

- プロジェクター本体の吸・排気口をふさがないように、プロジェクター本体の左右に 50cm 以上のすき間をあけて設置してください。
- エアコンの吹き出し口や照明器具（スタジオ用ランプなど）の近くなど、温度変化が激しい場所には設置しないでください。

適応機種 (画面サイズ)	投写距離 (L)				レンズセンター～映像上端：H		レンズセンター～映像右端：W	
	PT-FX400 (4 : 3)		PT-FW430 (16 : 10)		PT-FX400 (4 : 3)	PT-FW430 (16 : 10)	PT-FX400 (4 : 3)	PT-FW430 (16 : 10)
	対角 (SD)	ワイド (LW)	テレ (LT)	ワイド (LW)	テレ (LT)			
33 型	—	1.9m	—	1.8m	約 0 ~ 0.50m	約 0 ~ 0.45m	約 0.12 ~ 0.55m	約 0.18 ~ 0.53m
50 型	1.5m	3.0m	1.4m	2.8m	約 0 ~ 0.76m	約 0 ~ 0.68m	約 0.18 ~ 0.83m	約 0.28 ~ 0.80m
70 型	2.1m	4.2m	2.0m	4.0m	約 0 ~ 1.06m	約 0 ~ 0.95m	約 0.26 ~ 1.17m	約 0.36 ~ 1.11m
80 型	2.4m	4.8m	2.3m	4.6m	約 0 ~ 1.22m	約 0 ~ 1.09m	約 0.29 ~ 1.33m	約 0.45 ~ 1.27m
90 型	2.7m	5.4m	2.6m	5.1m	約 0 ~ 1.37m	約 0 ~ 1.23m	約 0.33 ~ 1.50m	約 0.50 ~ 1.43m
100 型	3.0m	6.0m	2.9m	5.7m	約 0 ~ 1.52m	約 0 ~ 1.36m	約 0.37 ~ 1.66m	約 0.56 ~ 1.59m
120 型	3.6m	7.2m	3.4m	6.9m	約 0 ~ 1.82m	約 0 ~ 1.64m	約 0.44 ~ 2.00m	約 0.67 ~ 1.91m
200 型	6.1 m	12.0 m	5.7m	11.5m	約 0 ~ 3.04m	約 0 ~ 2.73m	約 0.73 ~ 3.33m	約 1.12 ~ 3.18m
300 型	9.1m	18.1m	8.6m	17.2m	約 0 ~ 4.56m	約 0 ~ 4.09m	約 1.10 ~ 4.99m	約 1.68 ~ 4.77m

上記の表以外の投写寸法は下記の計算式で求めることができます。

投写画面対角寸法 S D (型) から投写距離などの寸法を計算することができます。

式の単位はすべて m です。

適応機種 (画面サイズ)	PT-FX400 (4 : 3)	PT-FW430 (16 : 10)
画面幅	$SW=SD \times 0.0203$	$SW=SD \times 0.0215$
画面高さ	$SH=SD \times 0.0152$	$SH=SD \times 0.0135$
最短投写距離	$LW=0.0305 \times SD - 0.049$	$LW=0.0289 \times SD - 0.046$
最長投写距離	$LT=0.0604 \times SD - 0.05$	$LT=0.0576 \times SD - 0.061$

お知らせ

- 上記の表の寸法や計算式で求められる値は若干の誤差があります。
- 「台形補正」時は、所定の画面サイズよりも小さくなる方向で補正されます。

取り付け方

J-5 ページの「取り付け工事寸法」をご参照いただき、設置される場所の高さや広さ、建物構造をご確認のうえ、スクリーンとプロジェクターの取り付け位置を決めてください。

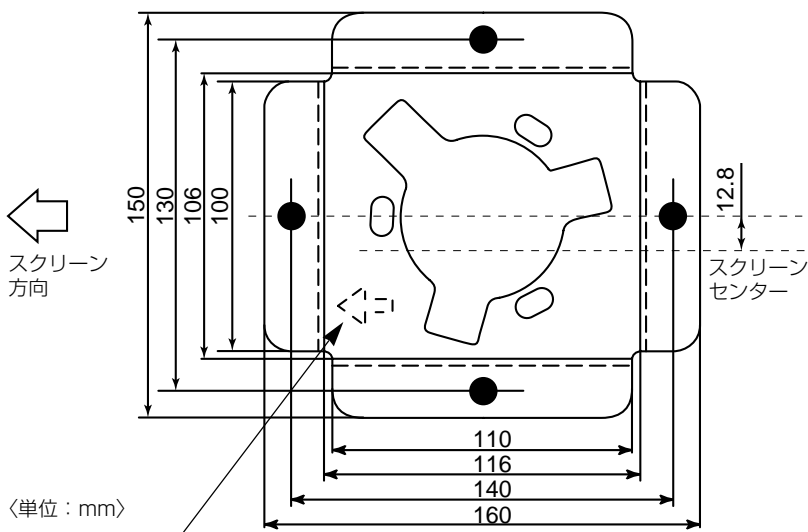
スクリーンの取り付け

設置場所および、使用されるスクリーンの種類に合わせて、指定された工事方法でスクリーンを取り付けてください。

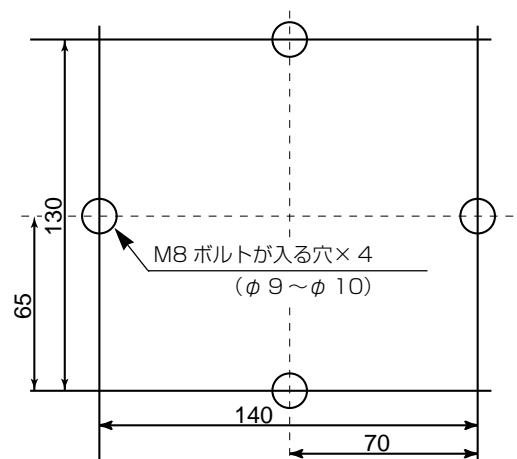
アタッチプレートの天井への取り付け

アタッチプレート図を参照して、取り付け穴の加工を行います。

〈アタッチプレート図〉（この図は下から見た寸法図です）



〈取り付け穴寸法〉

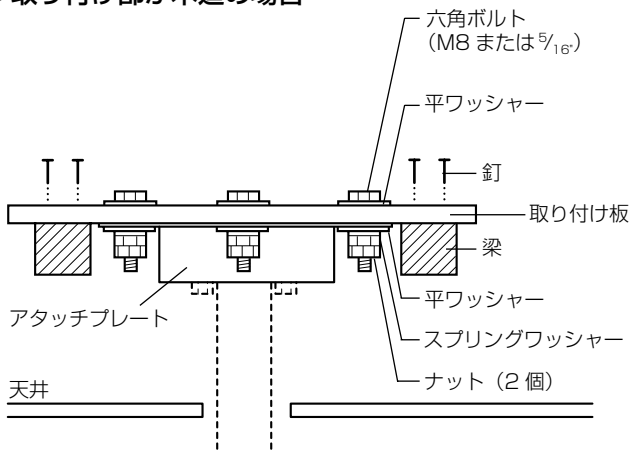


アタッチプレートは矢印がスクリーン側に向くように取り付けてください。

お願い

- コンクリート天井に取り付ける場合の取り付け穴は、アンカーナットまたはカールプラグのサイズに合わせてあけてください。

● 取り付け部が木造の場合



- ① アタッチプレート取り付け穴位置に $\phi 9 \sim \phi 10$ の貫通穴をあける。

お知らせ

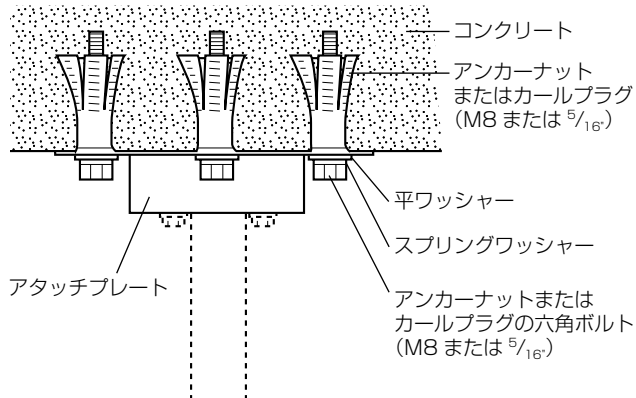
- アタッチプレート取り付け部の下に天井板がある場合は、天井板にポールを通すための大きな穴 ($\phi 70$ 程度) が必要です。
- ② 市販品の六角ボルト、平ワッシャー、スプリングワッシャー、ナットを使い、左図のようにアタッチプレートを取り付ける。

お願い

- アタッチプレートに表示の矢印がスクリーンに向くように取り付けてください。

取り付け方（つづき）

●取り付け部がコンクリートの場合



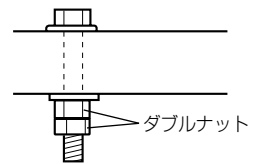
- ① 市販品のアンカーナットまたはカールプラグ等のメーカーが指定する施工方法で、アタッチプレート取り付け穴位置に埋め込む。
- ② アンカーナットまたはカールプラグの六角ボルトに平ワッシャー、スプリングワッシャーを通し、左図のようにアタッチプレートを取り付ける。
 - コンクリートが、プロジェクター本体と天つり金具の質量に十分耐えることを確認してください。
天井のコンクリートが弱くてもろい場合や長年の使用で劣化が考えられる場合は、鉄骨や木材で補強を行ってください。

お願い

- アタッチプレートに表示の矢印がスクリーンに向くよう取り付けてください。

お願い

- 六角ボルト、アンカーナットまたはカールプラグ、ナット、ワッシャー、スプリングワッシャーはM8または $\frac{5}{16}$ 用を必ずご使用ください。
- 各ボルト、ナットは確実に締めつけ、ゆるみが発生しないよう必要に応じダブルナット、ねじロック処理などを行ってください。



ねじ類の締めつけトルク

M4……………1.25 ± 0.2N・m

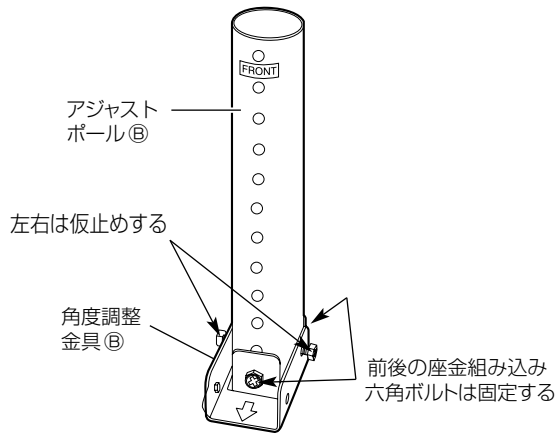
M6……………4 ± 0.5N・m

- ねじ類の締めつけの際は、トルクドライバーまたは、六角トルクレンチを使用し、規定値内の締めつけトルクで取り付けてください。電動ドライバー、インパクトドライバーを使用しないでください。
- 設置工事は、必ず工事の専門技術者に依頼してください。
- 当社製以外の天つり金具ならびに天つり金具設置環境の不具合による製品の損傷等については保証期間中であつても責任を負いかねますのでご注意ください。
- ご使用を終了した製品は、工事の専門技術者にご依頼のうえ、速やかに撤去してください。

取り付け方 (つづき)

アジャストポールの準備

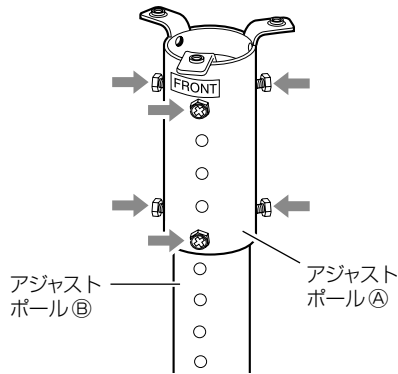
アジャストポール③に下記の手順で角度調整金具④とアジャストポール①を取り付けます。



- ① アジャストポール③に左図のように付属の座金組み込み六角ボルト (4 本) で、角度調整金具④を固定する。

お願い

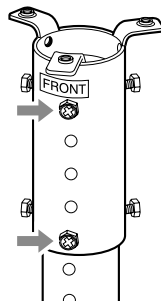
- 左右の座金組み込み六角ボルトは、仮止めにしてください。
- アジャストポール③に表示の「FRONT」と、角度調整金具④に表示の矢印の向きを合わせてください。



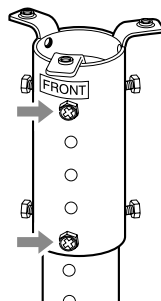
- ② アジャストポール①にアジャストポール③を差し込み、穴の位置を合わせ、付属の座金組み込み六角ボルト (6 本) で仮止めする。

お願い

- アジャストポール①と③には、それぞれ 20mm 間隔で穴が開けてあります。J-5 ページに記載の寸法を基に割り出した高さになる穴の位置で、仮止めしてください。
- アジャストポール①に表示の「FRONT」とアジャストポール③に表示の「FRONT」の向きを合わせてください。



- ③ 手順 ② で仮止めした座金組み込み六角ボルト (前方 2 か所) をしっかりと締めつける。



- ④ 手順 ② で仮止めした残りの座金組み込み六角ボルト (後方 4 か所) をしっかりと締めつける。

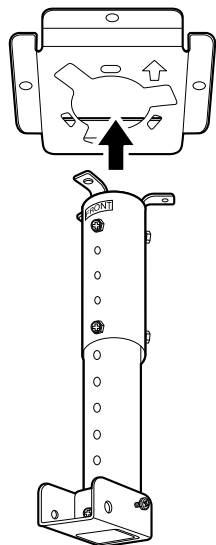
お願い

- アジャストポール①と③は、必ず 6 か所で固定してください。

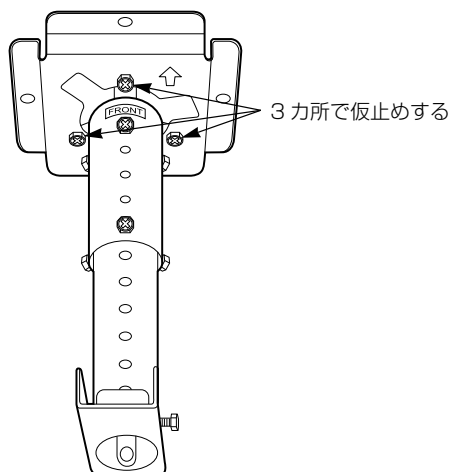
取り付け方 (つづき)

アタッチプレートのアジャストポールへの取り付け

天井に固定したアタッチプレートへ、下記の手順でアジャストポールを取り付けます。



- ① アタッチプレートの抜き穴と、アジャストポールのフランジの長さを合わせて挿入する。



- ② アジャストポールの固定穴がアタッチプレートの長穴のほぼ中央にくる状態にし、付属の座金組み込み六角ボルト (3 本) で、仮止めする。

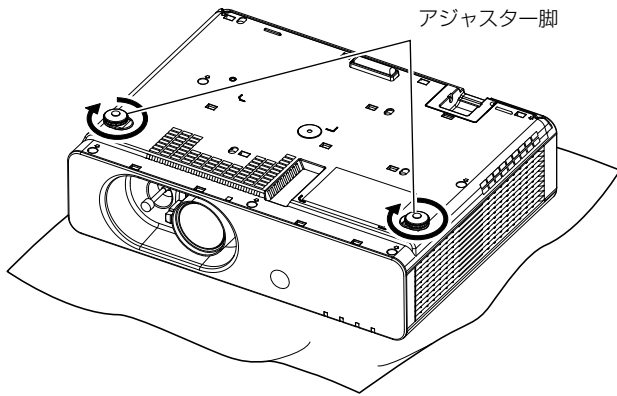
お知らせ

- アジャストポールに表示の **FRONT** とアタッチプレートに表示の矢印の向きを合わせてください。

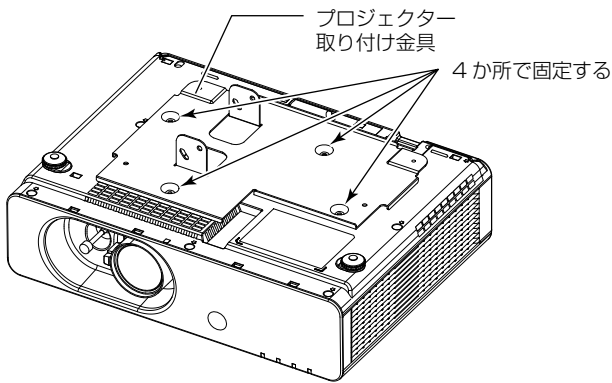
取り付け方 (つづき)

プロジェクターへの金具の取り付け

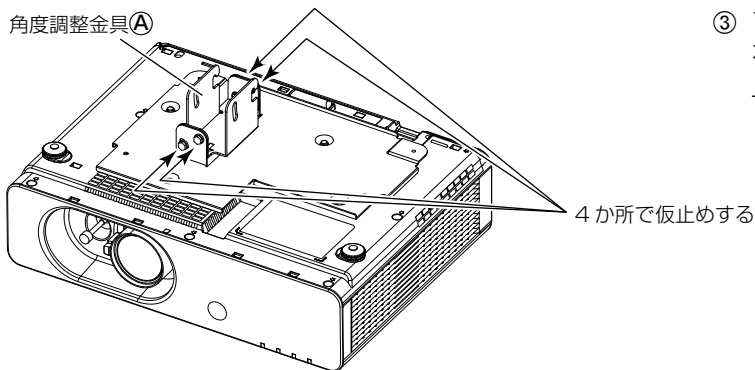
別売品のプロジェクターへ下記手順で天つり金具の各部品を取り付けます。



- ① 柔らかい布等の上に、プロジェクターの底面を上にして置き、アジャスター脚を回していちばん短い状態にする。



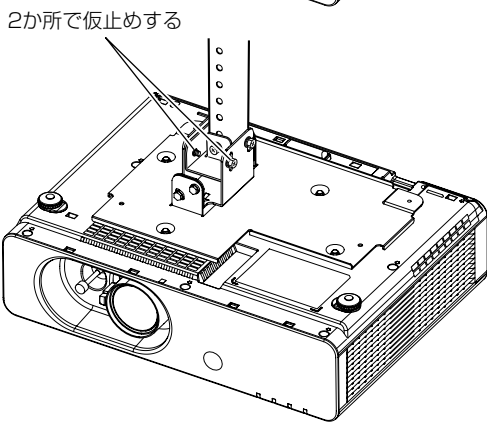
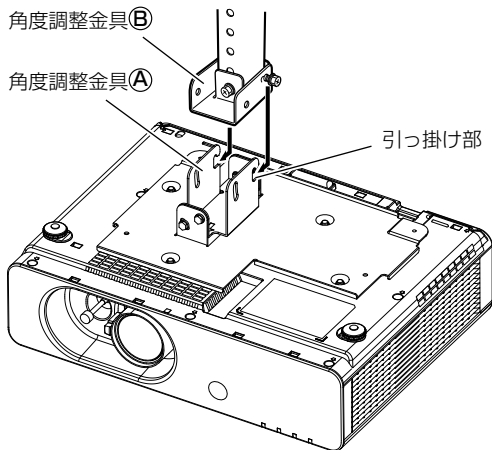
- ② プロジェクターの底面に、左図のようにプロジェクター取り付け金具を付属の座金組み込みねじ(4本) でしっかりと固定する。



- ③ プロジェクター取り付け金具に、角度調整金具Aを、付属の座金組み込み六角ボルト(4本) で仮止めする。

取り付け方（つづき）

プロジェクターのつり下げ



- ① J-8 ページの手順①で仮止めした座金組み込み六角ボルトに、角度調整金具①の引っ掛け部をはめ込む。

お願い

- 角度調整金具②に取り付けた座金組み込み六角ボルトにL型みぞが、はまり込むまでは、プロジェクターから手を離さないでください。

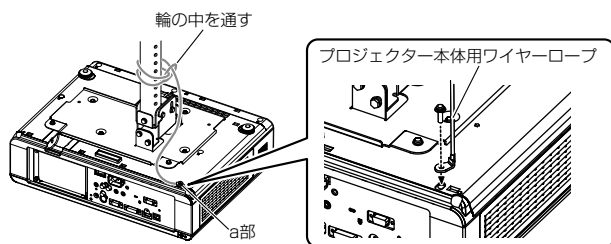
- ② 付属の座金組み込み六角ボルト（2本）で、左図のように角度調整金具①と②を仮止めする。

お願い

- 座金組み込み六角ボルトは、プロジェクターが水平になる状態で仮止めしてください。

プロジェクター本体落下防止セットの取り付け

プロジェクター本体用ワイヤーロープをプロジェクター本体に固定してください。

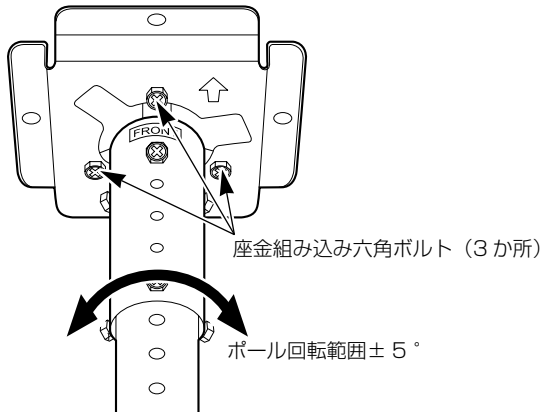


- ① プロジェクター本体用ワイヤーロープを左図のように引き回し、アジャストボールに巻きつける。
 - できる限りたわみを少なくしてください。
- ② プロジェクター本体用ワイヤーロープ先端の金具を座金組み込みねじでプロジェクター本体の a 部に固定する。

設置角度の調整

- 天つり金具には、上下左右の回転調整や左右の首振り調整機能があります。
 - 投写レンズの位置が標準位置 *¹ にあることを確認したうえで、投写映像とスクリーンの位置関係を調整してください。
 - プロジェクター本体の取扱説明書を参照のうえ、プロジェクターから映像を投写し、画面サイズとフォーカスの仮調整をしてから角度調整を始めてください。
- *¹ 標準位置とは、投写レンズのシフトレバーの位置が中央のクリック点(レンズセンター)にある状態を示します。

■ 投写された映像がスクリーンより左または右にずれている場合の調整

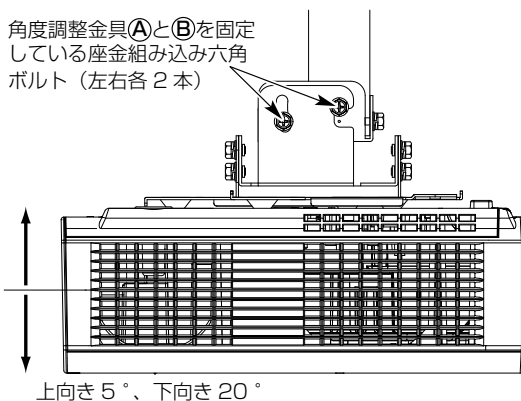


- アジャストポールとアタッチプレートを固定した座金組み込み六角ボルト (3本) を緩めて、ポールを回してスクリーンセンターと映像センターが垂直線上で合うように調整する。

お願い

- アジャストポールとアタッチプレートを固定する座金組み込み六角ボルトを緩めすぎないでください。緩めすぎるとプロジェクターが落下する場合があります。
- 映像位置が合った状態で、座金組み込み六角ボルト (3本) をしっかり締めつけてください。
- スクリーンセンターとレンズセンターが正対しない場合は、レンズシフトを使用して調整ください。

■ 投写された映像がスクリーンより上または下にずれている場合の調整

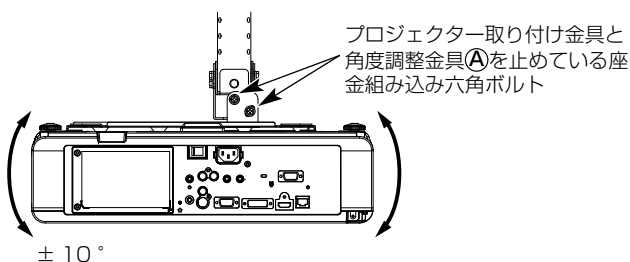


- 角度調整金具(A)と(B)を固定している座金組み込み六角ボルト (左右各2本) を緩め、プロジェクターの前部を上下に動かし、映像位置がスクリーンに合うように調整する。

お願い

- 角度調整金具(A)と(B)を固定している座金組み込み六角ボルトは緩めすぎないでください。緩めすぎるとプロジェクターが落下する場合があります。
- 映像位置が合った状態で座金組み込み六角ボルト (左右各2本) をしっかり締めつけてください。

■ 投写された映像が左または右に傾いている場合の調整



- プロジェクター取り付け金具と角度調整金具(A)を止めている座金組み込み六角ボルト (前後各2本) を緩め、プロジェクター本体を回転させて、映像が傾かない状態にする。

お願い

- プロジェクター取り付け金具と角度調整金具(A)を止めている座金組み込み六角ボルトを緩めすぎないでください。緩めすぎるとプロジェクターが落下する場合があります。
- 映像が傾かない状態で座金組み込み六角ボルト (前後各2本) をしっかり締めつけてください。

お知らせ

- プロジェクターのオンスクリーンメニューの「位置調整」で台形補正をしていない状態で、設置角度の調整をした後も映像に垂直台形ひずみがある場合は、スクリーンとプロジェクターの位置関係がずれています。J-5ページの「取り付け工事寸法」を参照のうえ、各寸法のチェックを行ってください。またはプロジェクター側で台形補正を行ってください。

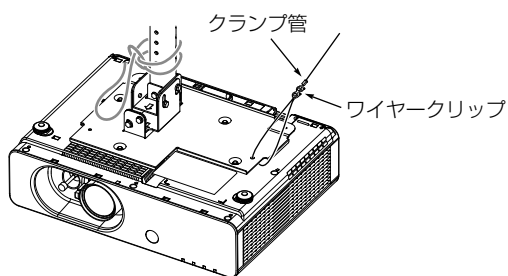
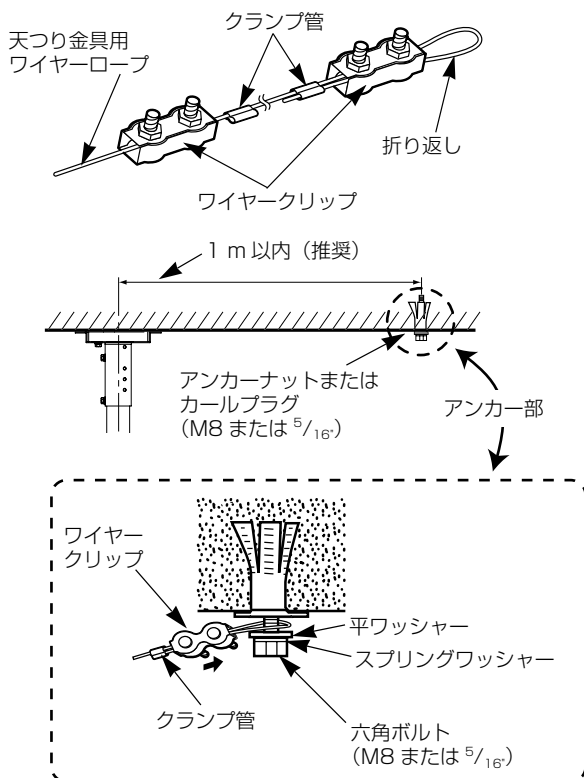
お願い

- 設置調整確認後、J-7ページ記載の所定のトルクで締めつけられていることを確認してください。

天つり金具落下防止セットの取り付け

本金具に付属の天つり金具落下防止セットを使用して、落下防止の工事を行ってください。

- ねじ類の締めつけの際はトルクドライバーなどを使用し、電動ドライバーやインパクトドライバーを使用しないでください。
- ご使用を終了した製品は工事の専門技術者にご依頼のうえ、速やかに撤去してください。



- ① ワイヤークリップ 2 個とクランプ管 2 個に天つり金具用ワイヤーロープを通す。
- ② 片方の天つり金具用ワイヤーロープは折り返してワイヤークリップで仮固定する。
- ③ 市販品のアンカーナットまたはカールプラグをしっかりと天井面 (左図の位置) に取り付けます。
- ④ アンカー部に折り返した天つり金具用ワイヤーロープの輪を通し、ワイヤークリップを➡方向にスライドさせて天つり金具用ワイヤーロープの輪がはずれない位置で固定して、アンカーナットまたはカールプラグの六角ボルトを締めつける。
- ⑤ 折り返した天つり金具用ワイヤーロープの端がクランプ管からはみ出ないようにしてペンチで締める。
- ⑥ もう一方の天つり金具用ワイヤーロープをプロジェクター取り付け金具側面の穴に通してワイヤークリップで固定する。
- ⑦ 天つり金具用ワイヤーロープの端をクランプ管からはみ出ないようにしてペンチで締める。
 - このとき天つり金具用ワイヤーロープの先端がばらけてクランプ管に差し込みにくいときは、先端をカットしてください。

お願い

- 映像位置がずれない程度に天つり金具用ワイヤーロープを張ってください。
- 余分な天つり金具用ワイヤーロープは切ってください。切断後のほつれにご注意ください。
- 付属の天つり金具用ワイヤーロープが不足する場合は、線径 1.5 mm 以上のステンレス製ワイヤーロープで工事を行ってください。

仕様

調整範囲	高さ (レンズセンター～天井間)	369 mm ~ 449 mm
	上下方向補正角度	上向き 5° 下向き 20°
	左右傾き補正角度	± 10°
	左右方向補正角度	± 5°
組み立て外形寸法		横幅 435 mm 高さ 426 ~ 506 mm 奥行 254 mm
質量		約 2.3 kg

Panasonic Corporation

Web Site : <http://panasonic.net/avc/projector/>

パナソニック株式会社 プロジェクタービジネスユニット

〒 571-8503 大阪府門真市松葉町 2 番 15 号 電話 ☎ 0120-872-601

© Panasonic Corporation 2011