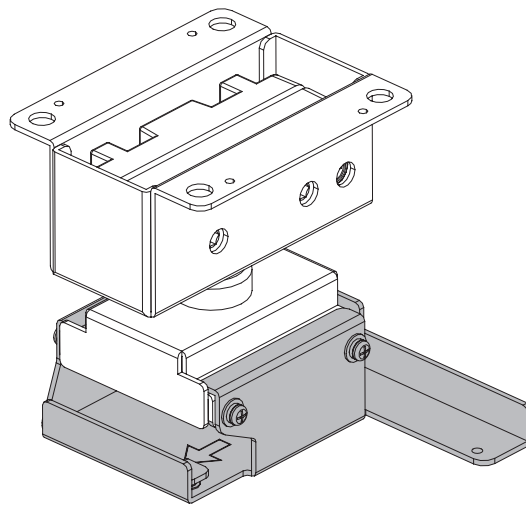


Panasonic®

## 施工説明書 天つり金具（取付用ベース金具）

品番 **ET-PKL300B**



※上図は、本製品と別売品の天つり金具（低天井用）ET-PKV100S とを組み合わせた状態のものです。  
※特に指定のない限り、本書内の図は、天つり金具（低天井用）と組み合わせた場合を例としています。  
天つり金具（高天井用）の場合も取り付け方法は、同じです。

このたびは、パナソニック製品をお買い上げいただき、まことにありがとうございます。

### ■ お客様へ

この「施工説明書」は、工事業者様用です。取り付け工事は、必ず工事専門業者にご依頼ください。  
また、工事完了後は、この「施工説明書」を工事業者様よりお受け取りのうえ、大切に保管してください。  
移設、撤去の際には、工事専門業者にご依頼のうえ、この「施工説明書」をお渡しください。

### ■ 工事業者様へ

この「施工説明書」をよくお読みのうえ、正しく安全に工事を行ってください。  
特に「安全上のご注意」（3～4ページ）は、施工前に必ずお読みください。  
工事完了後は、この「施工説明書」をお客様にお渡しください。

# ■ もくじ



安全上のご注意 .....	3
金具の構成 .....	4
取り付け工事寸法.....	6
投写距離.....	8
取り付け方 .....	12
スクリーンの取り付け.....	12
ねじ類の締めつけトルク.....	12
プロジェクターへの金具の取り付け .....	12
天つり金具へのプロジェクターの取り付け .....	14
プロジェクター本体落下防止セットの取り付け .....	15
天つり金具落下防止セットの取り付け.....	16
仕様.....	18

# 安全上のご注意




必ずお守りください

人への危害、財産の損害を防止するため、必ずお守りいただくことを説明しています。




■ 誤った使い方をしたときに生じる危害や損害の程度を区分して、説明しています。

 <b>警告</b>	「死亡や重傷を負うおそれがある内容」です。
 <b>注意</b>	「傷害を負うことや、財産の損害が発生するおそれがある内容」です。

■ お守りいただく内容を次の図記号で説明しています。

 	してはいけない内容です。
	実行しなければならない内容です。



## 警告

	■ <b>天井取り付け（天つり）などの設置工事は工事専門業者あるいは購入店に依頼する</b> (工事の不備により、大きな事故の原因となります。) ⇒本書の「取り付け方」に従って確実に施工してください。
	■ <b>取り付け場所の構造、材質に合った工事を行う</b> (工法を誤ると天つり金具が落下してけがの原因となります。)
	■ <b>取り付け作業は2人以上で行う</b> (頭上または高所への取り付け、プロジェクター本体の取り扱いを考慮し、取り付け・設置作業は2人以上で行ってください。)
	■ <b>取り付け作業は足場の安全を確保して行う</b> (倒れたり、落ちたりして、けがの原因となります。)
	■ <b>天つり金具のねじ・ボルト類は、不用意に取り外したり、緩めたりしない</b> (プロジェクターが落下して、けがの原因となります。)
	■ <b>強度の不足する場所に取り付けない</b> (落下などによるプロジェクターの破損や、大きな事故・けがの原因になります。)
	■ <b>湿気やほこりの多い所、油煙や湯気、熱の発生する所に取り付けない</b> (火災・感電の原因となることがあります。また、油により樹脂が劣化し、天つり設置のときに落下するおそれがあります。)
	■ <b>付属品（平ワッシャー、座金組み込みねじ）は、乳幼児の手の届くところに置かない</b> (誤って飲み込むと、身体に悪影響を及ぼします。) ⇒万一、飲み込んだと思われるときは、すぐに医師にご相談ください。
	■ <b>天つり金具を分解したり、改造したりしない</b> (こわれたり、落下してけがをしたりする原因になります。)

分解禁止

## 安全上のご注意（つづき）

### 注意

	■ 指定のプロジェクター以外は取り付けない
	■ 指定の方法以外の取り付けは行わない (落下したり、破損してけがの原因になります。)
	■ プロジェクターの吸・排気をさまたげる場所に設置しない (火災の原因となることがあります。)
	■ プロジェクター本体や天つり金具にぶら下がったり、ものをぶら下げたりしない (プロジェクター本体が落下してけがの原因となることがあります。)
	■ 取り付けの際は、必ず付属の構成部品を使用する (こわれたりプロジェクターが落下してけがの原因になります。)
	■ 取り付けねじや電源コードが天井内部の金属部と接触しないように設置する (天井内部の金属部と接触して、感電の原因となることがあります。)

- 施工説明書に記載されていない方法や、指定の部品を使用しない方法で施工されたことにより事故や損害が生じたときは、当社では責任を負えません。
- ご使用を終了した製品は、工事専門業者にご依頼のうえ、速やかに撤去してください。

## 金具の構成

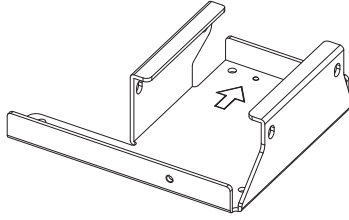
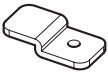
本製品はプロジェクターを天井からつり下げて設置する際に使用する金具です。

### ■対応している天つり金具








天つり金具（低天井用）：ET-PKV100S

天つり金具（高天井用）：ET-PKV100H

### ■構成部品一覧

品名	外観（数量）	用途
取付用ベース金具	 1 個	本金具にプロジェクター本体を取り付けます。
安全金具	 1 個	プロジェクター本体を金具に固定するねじのゆるみを防止します。

## 金具の構成（つづき）

品名	外観（数量）	用途
ねじ・ボルト類	 座金組み込みねじ（M4 × 10） 4本	金具の組み立て、およびプロジェクターへの取り付けに使用します。
	 座金組み込みねじ（黒色） 1本 （M3 × 6）  座金組み込みねじ（銀色） 3本 （M3 × 8）	
天つり金具 落下防止セット	 平ワッシャー（M8） 1個  天つり金具用 ワイヤーロープ （線径 2.0 mm、 長さ 800 mm） 1本	天つり金具の落下防止のために使用します。
プロジェクター本体 落下防止セット	 プロジェクター 本体用 ワイヤーロープ （線径 2.0 mm、 長さ 600 mm） 1本  座金組み込みねじ （M4 × 10） 1本	プロジェクター本体の落下防止のために使用します。

### ■下記部品をご用意ください。（市販品）

工事内容	必要な部品	ページ	
天つり金具落下防止 セットの取り付け （ボルト径：M8）	取り付け部が木造の 場合 取り付け部がコンク リートの場合	取りボルト（1本）、六角ナット（2個）、平ワッシャー（1個）、 スプリングワッシャー（1個）	16
		アンカーナットまたはカールプラグ（1個）、六角ボルト（1本）、 スプリングワッシャー（1個）	16

- 小物部品については乳幼児の手の届かないところに適切に保管してください。
- ねじ類の締めつけトルクは、M3：0.8 ± 0.1 N・m、M4：1.25 ± 0.2 N・m、M8：10 ± 1 N・m で管理してください。
- ねじ類の締めつけの際は、トルクドライバーやトルクレンチなどを使用し、電動ドライバー、インパクトドライバーを使用しないでください。

#### お願い

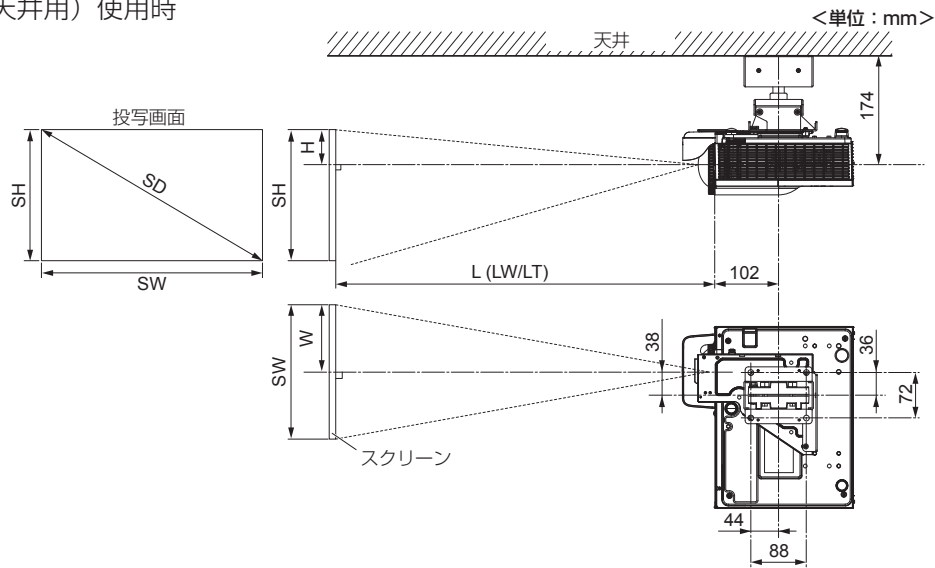
- 包装材料は製品を取り出したあと、適切に処理してください。



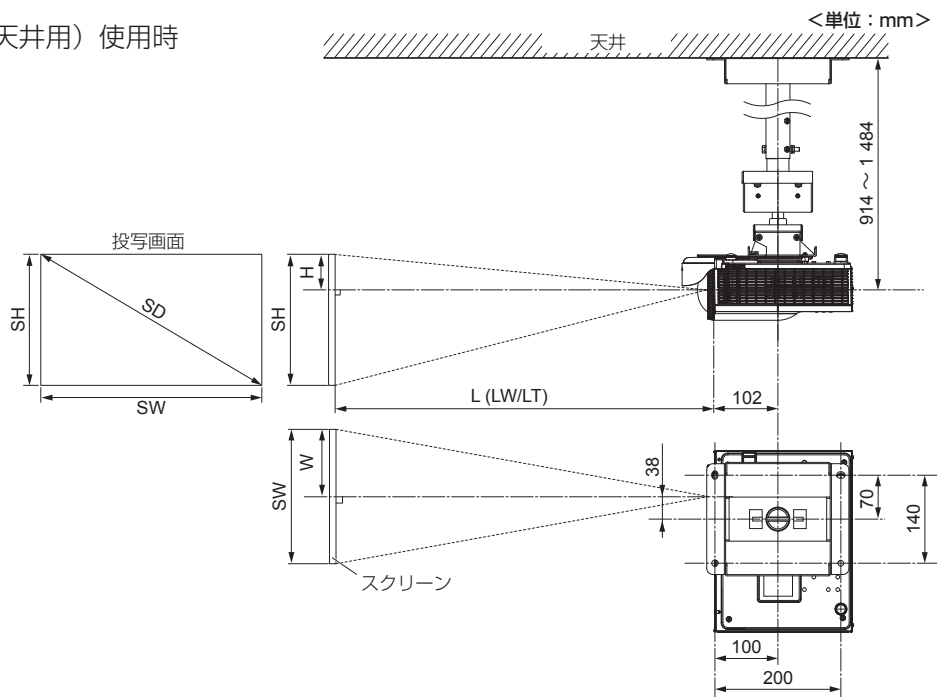
# 取り付け工事寸法（つづき）

## <PT-TW331R / PT-TX301R の場合>

天つり金具（低天井用）使用時



天つり金具（高天井用）使用時



（注）このイラストは正確な縮尺ではありません。

### お願い

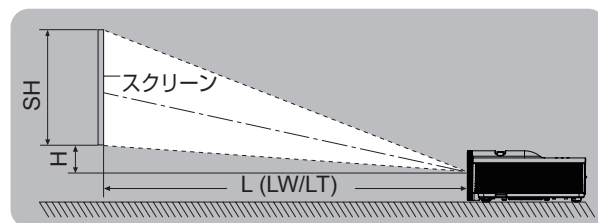
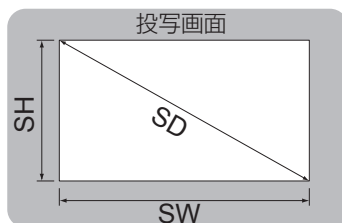
- プロジェクター本体の吸気口・排気口をふさがないように、周辺の壁や物から 500 mm（排気口側は 1000 mm）以上離して設置してください。
- エアコンの吹き出し口や照明器具（スタジオ用ランプなど）の近くなど、温度変化が激しい場所には設置しないでください。

### お知らせ

- 本書内のプロジェクターのイラストはイメージです。製品によって形状が異なる場合があります。

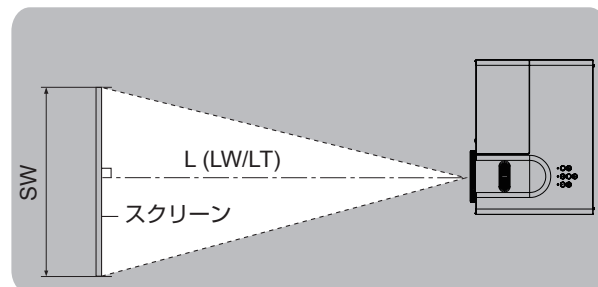
## 取り付け工事寸法（つづき）

### 投写距離



L(LW/LT)*1	投写距離 (m)
SH	画面の高さ (m)
SW	画面の幅 (m)
SD	画面対角サイズ (m)

\*1 LW：最短投写距離  
LT：最長投写距離



### ■ 投写距離（PT-LW321/PT-LW271 の場合）

（下記の表に示す寸法には若干の誤差があります。）

（単位：m）

画面対角サイズ (SD)	アスペクト比 4:3 の場合			アスペクト比 16:9 の場合			アスペクト比 16:10 の場合		
	最短 (LW)	最長 (LT)	レンズセンターから画 像下端までの距離 (H)	最短 (LW)	最長 (LT)	レンズセンターから画 像下端までの距離 (H)	最短 (LW)	最長 (LT)	レンズセンターから画 像下端までの距離 (H)
30型 (0.76)	1.2	1.3	0.06	1.0	1.1	0.07	1.0	1.1	0.05
40型 (1.02)	1.5	1.7	0.08	1.4	1.5	0.10	1.3	1.5	0.07
50型 (1.27)	1.9	2.1	0.09	1.7	1.9	0.12	1.7	1.8	0.08
60型 (1.52)	2.3	2.5	0.11	2.1	2.3	0.14	2.0	2.2	0.10
70型 (1.78)	2.7	2.9	0.13	2.4	2.6	0.17	2.3	2.6	0.12
80型 (2.03)	3.0	3.3	0.15	2.7	3.0	0.19	2.7	2.9	0.13
90型 (2.29)	3.4	3.7	0.17	3.1	3.4	0.22	3.0	3.3	0.15
100型 (2.54)	3.8	4.2	0.19	3.4	3.8	0.24	3.3	3.7	0.17
120型 (3.05)	4.5	5.0	0.23	4.1	4.5	0.29	4.0	4.4	0.20
150型 (3.81)	5.7	6.2	0.28	5.1	5.6	0.36	5.0	5.5	0.25
200型 (5.08)	7.6	8.3	0.38	6.9	7.5	0.48	6.7	7.3	0.33
250型 (6.35)	9.5	10.4	0.47	8.6	9.4	0.60	8.3	9.2	0.42
300型 (7.62)	11.3	12.4	0.57	10.3	11.3	0.72	10.0	11.0	0.50

上記の表以外の投写寸法は、投写画面サイズ SD (m) から下記の計算式で求めることができます。  
計算結果の単位はすべて m です。（下記の計算式で求められる値には若干の誤差があります。）



## 取り付け工事寸法（つづき）

投写画面サイズを SD (m) とした場合、

	アスペクト比 4:3 の場合	アスペクト比 16:9 の場合	アスペクト比 16:10 の場合
投写画面サイズ 高さ (SH)	= SD × 0.6	= SD × 0.490	= SD × 0.530
投写画面サイズ 幅 (SW)	= SD × 0.8	= SD × 0.872	= SD × 0.848
最短投写距離 (LW)	= 1.488 × SD	= 1.350 × SD	= 1.314 × SD
最長投写距離 (LT)	= 1.632 × SD	= 1.482 × SD	= 1.441 × SD

### お知らせ

- スローレシオは、投写画面サイズ 100 型のと看、1.55 ~ 1.70 : 1 となります。

### ■ 投写距離 (PT-LX351/PT-LX321 の場合)

(下記の表に示す寸法には若干の誤差があります。)

(単位 : m)

画面対角サイズ (SD)	アスペクト比 4:3 の場合			アスペクト比 16:9 の場合		
	最短投写距離 (LW)	最長投写距離 (LT)	レンズセンターから画像下端までの距離 (H)	最短投写距離 (LW)	最長投写距離 (LT)	レンズセンターから画像下端までの距離 (H)
30 型 (0.76)	1.2	1.3	0.07	1.3	1.4	0.14
40 型 (1.02)	1.6	1.8	0.09	1.7	1.9	0.18
50 型 (1.27)	2.0	2.2	0.11	2.2	2.4	0.23
60 型 (1.52)	2.4	2.6	0.14	2.6	2.9	0.27
70 型 (1.78)	2.8	3.1	0.16	3.0	3.3	0.32
80 型 (2.03)	3.2	3.5	0.18	3.5	3.8	0.37
90 型 (2.29)	3.6	3.9	0.21	3.9	4.3	0.41
100 型 (2.54)	4.0	4.4	0.23	4.3	4.8	0.46
120 型 (3.05)	4.8	5.2	0.27	5.2	5.7	0.55
150 型 (3.81)	5.9	6.6	0.34	6.5	7.1	0.69
200 型 (5.08)	7.9	8.7	0.46	8.6	9.5	0.91
250 型 (6.35)	9.9	10.9	0.57	10.8	11.9	1.14
300 型 (7.62)	11.9	13.1	0.69	13.0	14.3	1.37

上記の表以外の投写寸法は、投写画面サイズ SD (m) から下記の計算式で求めることができます。計算結果の単位はすべて m です。(下記の計算式で求められる値には若干の誤差があります。)

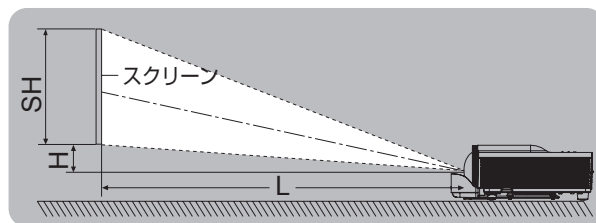
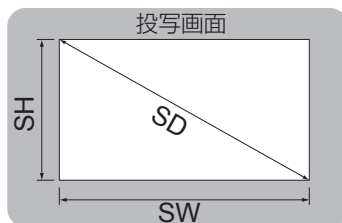
投写画面サイズを SD (m) とした場合、

	アスペクト比 4:3 の場合	アスペクト比 16:9 の場合
投写画面サイズ 高さ (SH)	= SD × 0.6	= SD × 0.490
投写画面サイズ 幅 (SW)	= SD × 0.8	= SD × 0.872
最短投写距離 (LW)	= 1.560 × SD	= 1.700 × SD
最長投写距離 (LT)	= 1.720 × SD	= 1.874 × SD

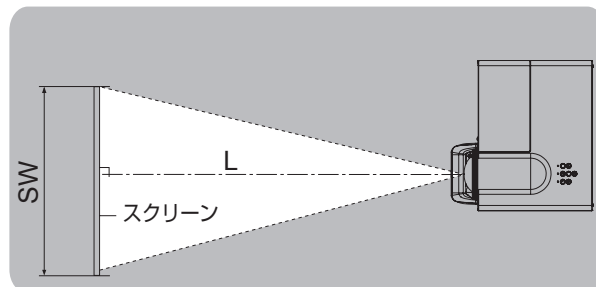
### お知らせ

- スローレシオは、投写画面サイズ 100 型のと看、1.95 ~ 2.15 : 1 となります。

## 取り付け工事寸法（つづき）



L	投写距離 (m)
SH	画面の高さ (m)
SW	画面の幅 (m)
H	レンズセンターから画像下端までの距離(H)
SD	画面对角サイズ (m)



### ■ 投写距離（PT-TW331R の場合）

（下記の表に示す寸法には若干の誤差があります。）

（単位：m）

投写画面サイズ 画面对角サイズ (SD)	アスペクト比 4:3 の場合		アスペクト比 16:9 の場合		アスペクト比 16:10 の場合	
	投写距離 (L)	レンズセンターから画 像下端までの距離 (H)	投写距離 (L)	レンズセンターから画 像下端までの距離 (H)	投写距離 (L)	レンズセンターから画 像下端までの距離 (H)
50型 (1.27)	0.64	0.09	0.58	0.12	0.56	0.08
60型 (1.52)	0.76	0.11	0.69	0.14	0.67	0.10
70型 (1.78)	0.89	0.13	0.81	0.17	0.79	0.12
80型 (2.03)	1.02	0.15	0.92	0.19	0.90	0.13
90型 (2.29)	1.14	0.17	1.04	0.22	1.01	0.15
100型 (2.54)	1.27	0.19	1.15	0.24	1.12	0.17
120型 (3.05)	1.52	0.23	1.38	0.29	1.35	0.20
150型 (3.81)	1.91	0.28	1.73	0.36	1.68	0.25
200型 (5.08)	2.54	0.38	2.31	0.48	2.25	0.33

#### ● 投射距離の計算式

上記の表以外の投写寸法は、投写画面サイズ SD (m) から下記の計算式で求めることができます。計算結果の単位はすべて m です。（下記の計算式で求められる値には若干の誤差があります。）

投写画面サイズを SD (m)とした場合、

	アスペクト比 4:3 の場合	アスペクト比 16:9 の場合	アスペクト比 16:10 の場合
投写画面サイズ 高さ (SH)	= SD × 0.6	= SD × 0.490	= SD × 0.530
投写画面サイズ 幅 (SW)	= SD × 0.8	= SD × 0.872	= SD × 0.848
投写距離 (L)	= 0.500 × SD	= 0.454 × SD	= 0.442 × SD

#### お知らせ

- スローレシオは、投写画面サイズ 100 型 のとき、0.52 : 1 となります。

## 取り付け工事寸法（つづき）

### ■ 投写距離（PT-TX301R の場合）

（下記の表に示す寸法には若干の誤差があります。）

（単位：m）

投写画面サイズ 画面对角サイズ (SD)	アスペクト比 4:3 の場合		アスペクト比 16:9 の場合	
	投写距離 (L)	レンズセンターから 画像下端までの距離 (H)	投写距離 (L)	レンズセンターから 画像下端までの距離 (H)
40 型 (1.02)	0.51	0.09	-	-
50 型 (1.27)	0.64	0.11	0.69	0.23
60 型 (1.52)	0.76	0.14	0.83	0.27
70 型 (1.78)	0.89	0.16	0.97	0.32
80 型 (2.03)	1.02	0.18	1.11	0.37
90 型 (2.29)	1.14	0.21	1.25	0.41
100 型 (2.54)	1.27	0.23	1.39	0.46
120 型 (3.05)	1.53	0.27	1.66	0.55
150 型 (3.81)	1.91	0.34	2.08	0.68
200 型 (5.08)	2.54	0.46	-	-

#### ● 投射距離の計算式

上記の表以外の投写寸法は、投写画面サイズ SD (m) から下記の計算式で求めることができます。  
計算結果の単位はすべて m です。（下記の計算式で求められる値には若干の誤差があります。）

投写画面サイズを SD (m) とした場合、

	アスペクト比 4:3 の場合	アスペクト比 16:9 の場合
投写画面サイズ 高さ (SH)	= SD × 0.6	= SD × 0.490
投写画面サイズ 幅 (SW)	= SD × 0.8	= SD × 0.872
投写距離 (L)	= 0.5008 × SD	= 0.5456 × SD

#### お知らせ

- スローレシオは、投写画面サイズ 100 型 のとき、0.63 : 1 となります。

# 取り付け方

6～11ページの「取り付け工事寸法」をご参照いただき、設置される場所の高さや広さ、建物構造をご確認のうえ、スクリーンとプロジェクターの取り付け位置を決めてください。

## スクリーンの取り付け

設置場所および、使用されるスクリーンの種類に合わせて、指定された工事方法でスクリーンを取り付けてください。

## ねじ類の締めつけトルク

M3 …… 0.8 ± 0.1 N・m

M4 …… 1.25 ± 0.2 N・m

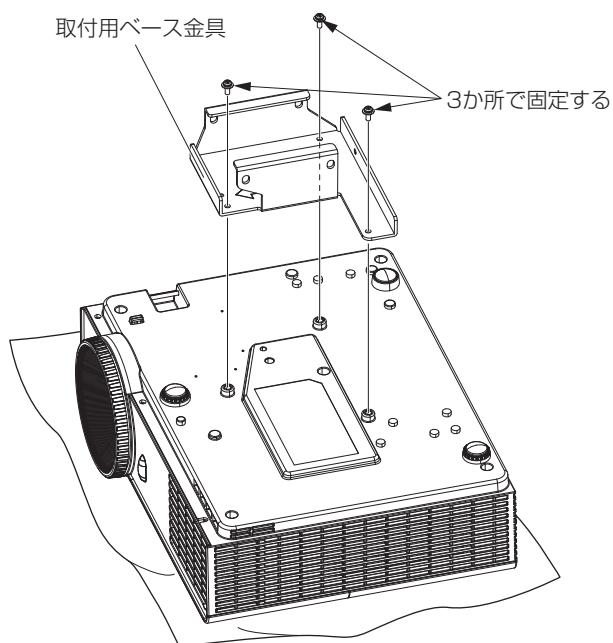
M8 …… 10 ± 1 N・m

- ねじ類の取り付けの際は、トルクドライバーやトルクレンチなどを使用し、規定値内のトルクで締めつけてください。電動ドライバー、インパクトドライバーを使用しないでください。

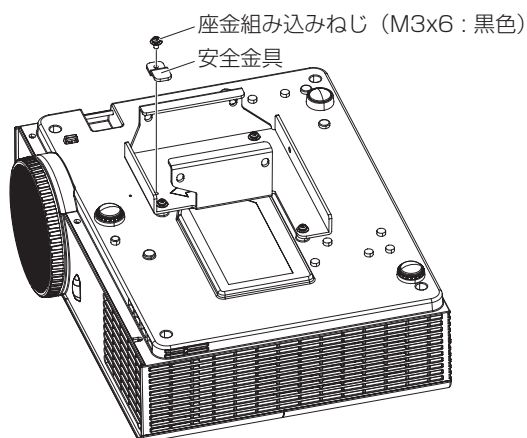
## プロジェクターへの金具の取り付け

プロジェクター（別売品）に取付用ベース金具を取り付けます。

<PT-LW321 / PT-LW271 / PT-LX351 / PT-LX321 の場合 >



- 1) 柔らかい布等の上に、プロジェクターを底面を上にして置く。
- 2) プロジェクターの底面に左図のように取付用ベース金具を付属の座金組み込みねじ (M3 × 8 : 銀色) 3本でしっかりと固定する。



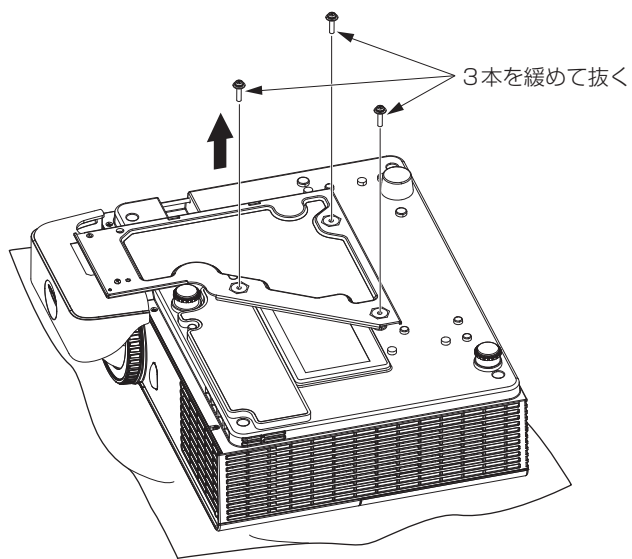
- 3) 取付用ベース金具に安全金具を付属の座金組み込みねじ (M3 × 6 : 黒色) でしっかりと固定する。

### お知らせ

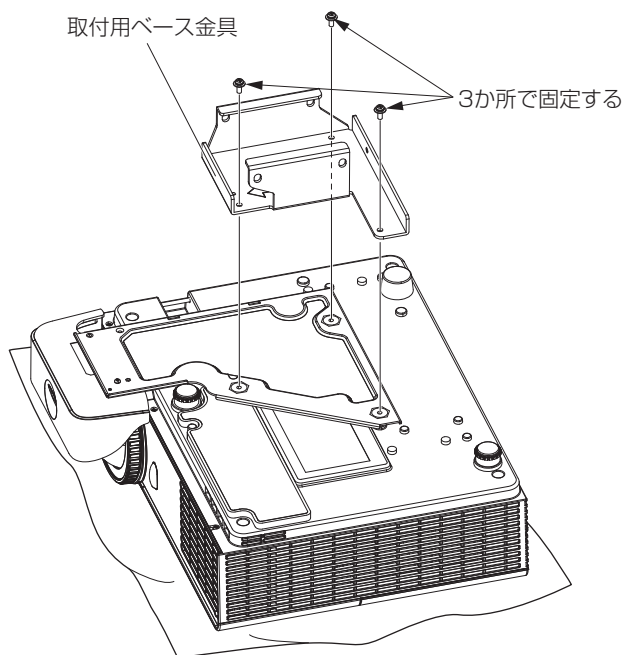
- 安全金具の方向に注意してください。

## 取り付け方 (つづき)

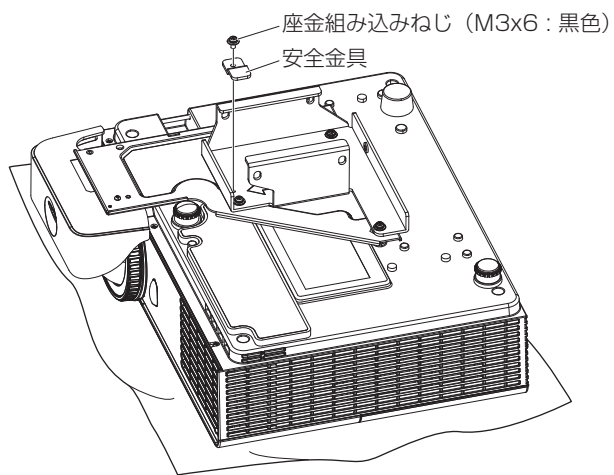
<PT-TW331R / PT-TX301R の場合 >



- 1) 柔らかい布等の上に、プロジェクターを底面を上にして置く。
- 2) 金具を固定している座金組み込みねじ3本を緩めて抜く。



- 3) 一度抜いた座金組み込みねじ3本を使用して、プロジェクター底面の金具面に左図のように取付用ベース金具をしっかりと固定する。(付属の座金組み込みねじ(M3×8:銀色) 3本は使用しません。)



- 4) 取付用ベース金具に安全金具を付属の座金組み込みねじ(M3×6: 黒色)でしっかりと固定する。

### お知らせ

- 安全金具の方向に注意してください。

## 取り付け方（つづき）

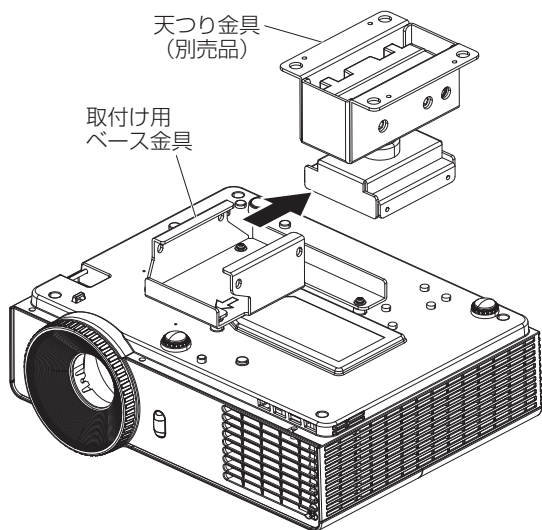
### 天つり金具へのプロジェクターの取り付け

天井に取り付けた別売品の天つり金具（低天井用／高天井用）にプロジェクターをつり下げます。

天つり金具（低天井用）：ET-PKV100S

天つり金具（高天井用）：ET-PKV100H

- 1) プロジェクターを取り付けた取付け用ベース金具を、天井に固定した天つり金具（別売品）に下図のようにスライドさせて取り付ける。



#### お知らせ

- 取付け用ベース金具と天つり金具の取り付けに方向性はありません。

#### お願い

- プロジェクターを天つり金具へ取り付ける前に、天つり金具の角度調整ねじが固定されているか、天つり金具が水平に固定されているか確認してください。
- 天つり金具に取付け用ベース金具を取り付けた後、天つり金具が取付け用ベース金具にきっちりと収まっていることを確認してください。



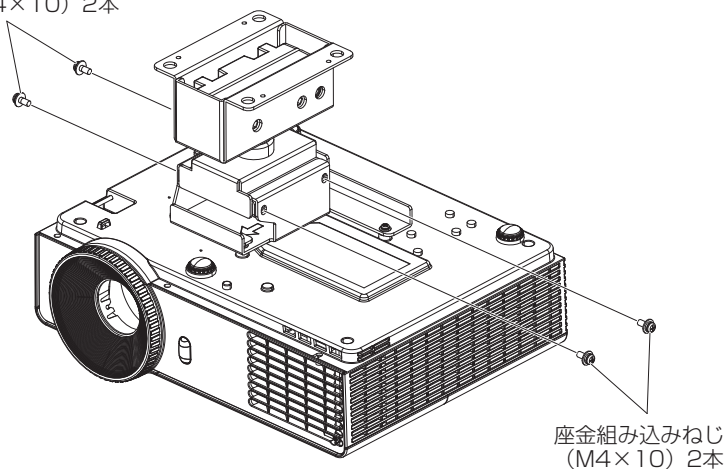
**警告**



■ 取り付け・設置作業は2人以上で行う

- 2) 付属の座金組み込みねじ（M4 × 10）4本を使用して、取付け用ベース金具を天つり金具（別売品）にしっかりと固定する。

座金組み込みねじ  
(M4×10) 2本



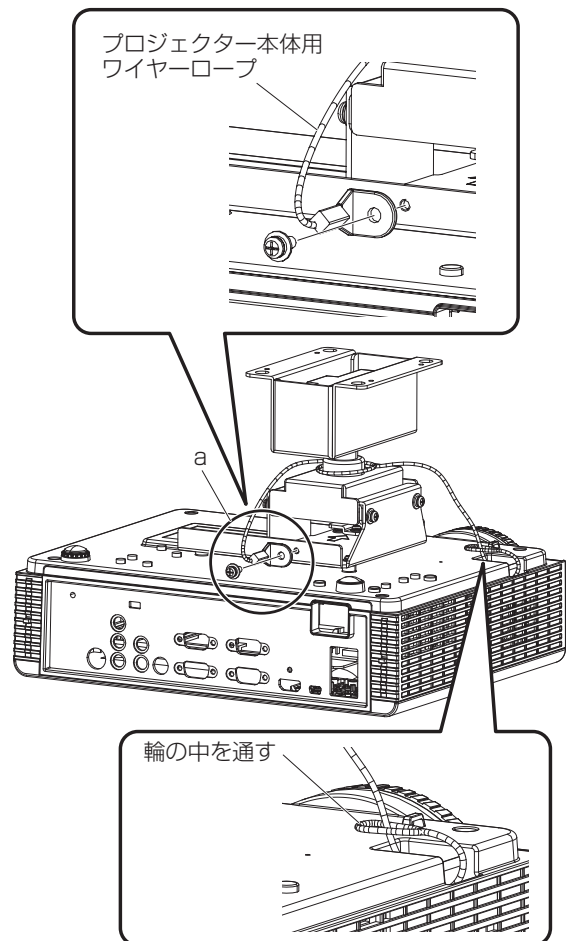
#### お知らせ

- 図は、天つり金具（低天井用）と組み合わせた場合を例としています。天つり金具（高天井用）の場合も取り付け方法は、同じです。

## 取り付け方 (つづき)

### プロジェクター本体落下防止セットの取り付け

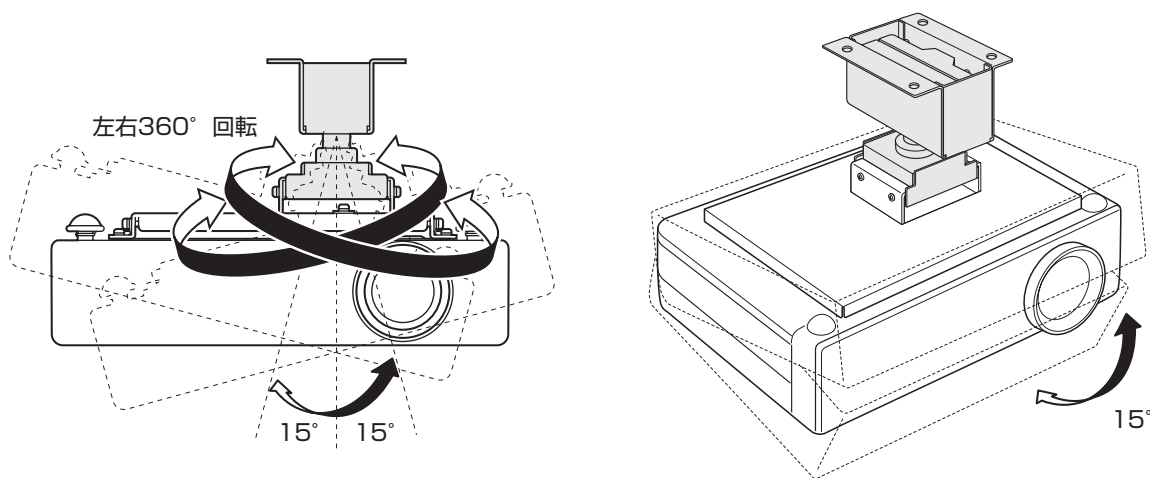
プロジェクター (別売品) にワイヤーロープを取り付けます。



- 1) プロジェクター本体用ワイヤーロープの先端を左図のように引き回し、支軸に数回巻きつける。  
●できる限りたわみを少なくしてください。
- 2) プロジェクター本体用ワイヤーロープ先端の金具を付属の座金組み込みねじ (M4X10) 1本で金具の後面 a 部に固定する。

### ■ 角度の調整範囲

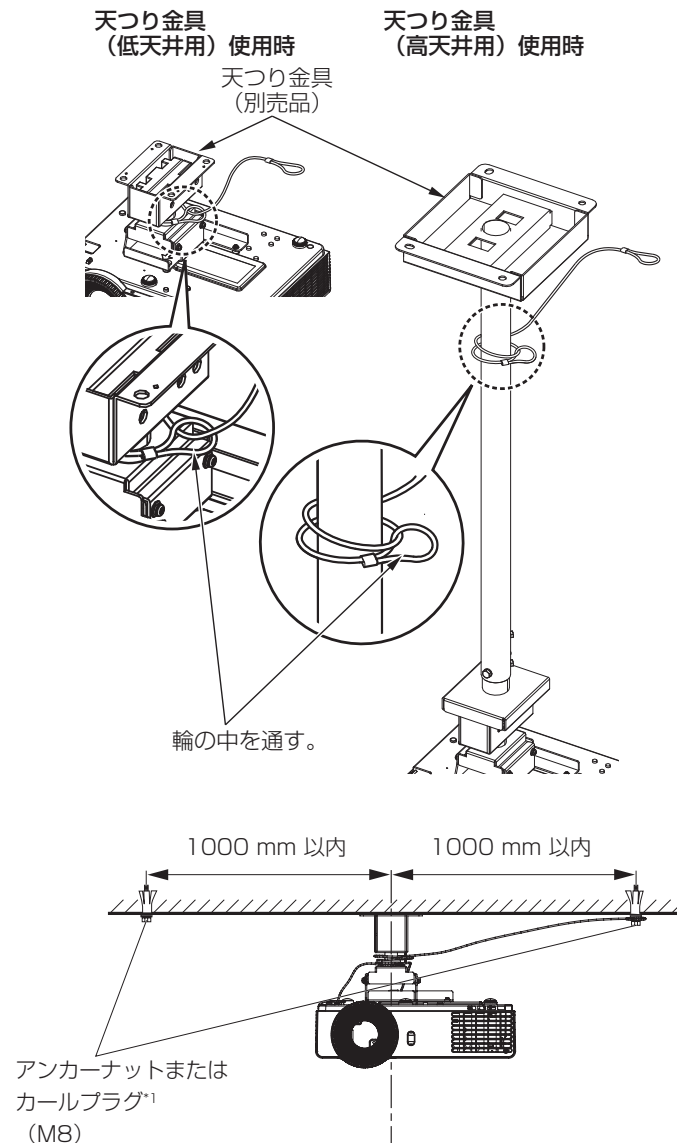
この天つり金具を使用するときは、前後、左右15°まで傾けることができますが、傾き可能な角度はセットにより異なります。セットの取扱説明書に従って、傾き角度を守ってください。



## 取り付け方 (つづき)

### 天つり金具落下防止セットの取り付け

天つり金具に天つり金具用ワイヤーロープを取り付け、落下防止の工事を行ってください。



#### <天つり金具用ワイヤーロープの取り付け>

天つり金具用ワイヤーロープの一方の先端を左図のように引き回し、支軸に数回巻きつけた後、先端の輪に通す。

#### <工事手順>

この手順は、取り付け部がコンクリートの場合を例に説明しています。

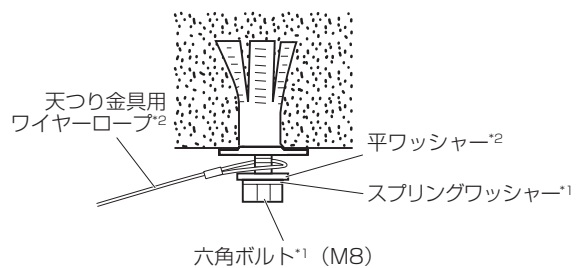
- 1) アンカーナットまたはカールプラグ (M8) を、しっかりしたコンクリート天井 (左図の範囲内1か所) に取り付ける。
  - 取り付け部が木造の場合は、天井の梁部に穴をあけて市販のつりボルトを取り付けてください。

#### お願い

- アンカーナットまたはカールプラグ (M8) を天井へ取り付ける際は、天つり金具用ワイヤーロープがプロジェクター本体取り付け部と天井取り付け部の間でたるまないような位置にしてください。
- 天つり金具用ワイヤーロープが長すぎる場合は、支軸への巻き付け回数を増やして、長さを調整してください。



## 取り付け方（つづき）



\*1：市販品

\*2：本製品に付属

2) 市販の六角ボルト(M8) を、市販のスプリングワッシャー (M8)、付属の平ワッシャー (M8)、天つり金具用ワイヤーロープの先端の輪に通してアンカー部に取り付け締めつける。

- 取り付け部が木造の場合は、取り付け天つりボルトに、天つり金具用ワイヤーロープの先端の輪、付属の平ワッシャー (M8)、市販のスプリングワッシャー (M8) を順に通し、市販の六角ナット (M8) で締めつけてください。

### お願い

- 天つり金具用ワイヤーロープおよび平ワッシャーは、必ず本製品に付属のものを使用してください。
- アンカーナットまたはカールプラグ、六角ボルトおよびスプリングワッシャーは市販品をお求めください。

### お知らせ

- プロジェクター本体への落下防止セットの取り付けについては、15 ページを参照してください。

# 仕様

外形寸法	横幅 126 mm 高さ 40 mm 奥行 108 mm
質量	約 0.3 kg

# MEMO

---

**パナソニック株式会社 コネクティッドソリューションズ社**

〒 571-8503 大阪府門真市松葉町 2 番 15 号

© Panasonic Corporation 2013

SS0813AM2047 -PS  
Printed in Japan