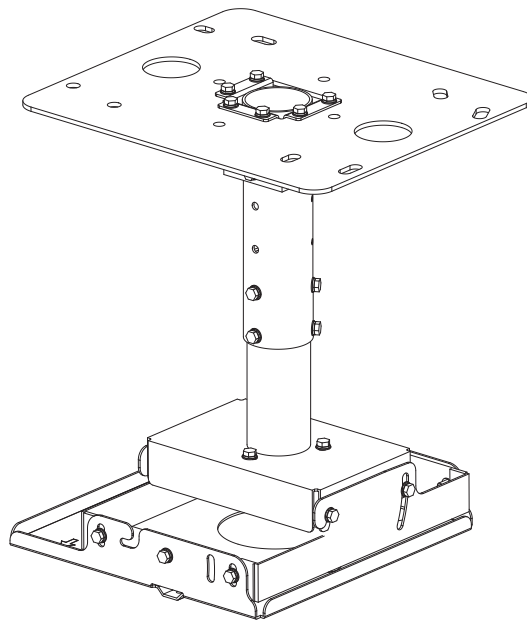


## 施工説明書 天つり金具 (高天井用)

品番 **ET-PKR100H**



このたびは、パナソニック製品をお買い上げいただき、まことにありがとうございます。

### ■ お客様へ

この「施工説明書」は、工事業者様用です。取り付け工事は、必ず工事専門業者にご依頼ください。  
また、工事完了後は、この「施工説明書」を工事業者様よりお受け取りのうえ、大切に保管してください。  
移設、撤去の際には、工事専門業者にご依頼のうえ、この「施工説明書」をお渡しください。

### ■ 工事業者様へ



この「施工説明書」をよくお読みのうえ、正しく安全に工事を行ってください。  
**特に「安全上のご注意」(3～4ページ)は、施工前に必ずお読みください。**  
工事完了後は、この「施工説明書」をお客様にお渡しください。

# ■ もくじ



安全上のご注意 .....	3
金具の構成 .....	4
取り付け工事寸法.....	6
取り付け方 .....	9
スクリーンの取り付け.....	9
ねじ類の締めつけトルク.....	9
アタッチプレートの準備.....	9
アタッチプレートの天井への取り付け.....	10
プロジェクターへの金具の取り付け .....	13
プロジェクターのつり下げ.....	14
プロジェクター本体落下防止セットの取り付け .....	15
天つり金具落下防止セットの取り付け.....	15
設置角度の調整 .....	17
仕様.....	18





人への危害、財産の損害を防止するため、必ずお守りいただくことを説明しています。

■ 誤った使い方をしたときに生じる危害や損害の程度を区分して、説明しています。

 <b>警告</b>	「死亡や重傷を負うおそれがある内容」です。
 <b>注意</b>	「傷害を負うことや、財産の損害が発生するおそれがある内容」です。

■ お守りいただく内容を次の図記号で説明しています。

	してはいけない内容です。
	実行しなければならない内容です。

 <b>警告</b>	
	<p>■ <b>天井取り付け（天つり）などの設置工事は工事専門業者あるいは購入店に依頼する</b>                      （工事の不備により、大きな事故の原因となります。）                      ⇒本書の「取り付け方」に従って確実に施工してください。</p>
	<p>■ <b>取り付け場所の構造、材質に合った工事を行う</b>                      （工法を誤ると天つり金具が落下してけがの原因となります。）</p>
	<p>■ <b>取り付け・設置作業は2人以上で行う</b>                      （本機はプロジェクターを含めると約 20 kg となります。取り付け・設置作業は 2 人以上で行ってください。）</p>
	<p>■ <b>取り付け作業は足場の安全を確保して行う</b>                      （倒れたり、落ちたりして、けがの原因となります。）</p>
	<p>■ <b>天つり金具のねじ・ボルト類は、不用意に取り外したり、緩めたりしない</b>                      （プロジェクターが落下して、けがの原因となります。）</p>
	<p>■ <b>強度の不足する場所に取り付けない</b>                      （落下などによるプロジェクターの破損や、大きな事故・けがの原因になります。）</p>
	<p>■ <b>湿気やほこりの多い所、油煙や湯気、熱の発生する所に取り付けない</b>                      （火災・感電の原因となることがあります。また、油により樹脂が劣化し、天つり設置のときに落下するおそれがあります。）</p>
 分解禁止	<p>■ <b>付属品（平ワッシャー、六角ナット、座金組み込みねじ、座金組み込み六角ボルト）は、乳幼児の手の届くところに置かない</b>                      （誤って飲み込むと、身体に悪影響を及ぼします。）                      ⇒万一、飲み込んだと思われるときは、すぐに医師にご相談ください。</p>
	<p>■ <b>天つり金具を分解したり、改造したりしない</b>                      （こわれたり、落下してけがをしたりする原因になります。）</p>

## 安全上のご注意（つづき）



### 注意

	<b>■ 指定の Projektor 以外は取り付けない</b> <b>■ 指定の方法以外の取り付けは行わない</b> （落下したり、破損してけがの原因になります。）
	<b>■ Projektor の吸・排気をさまたげる場所に設置しない</b> （火災の原因となることがあります。）
	<b>■ Projektor 本体や天つり金具にぶら下がったり、ものをぶら下げたりしない</b> （ Projektor 本体が落下してけがの原因となることがあります。）
	<b>■ 取り付けの際は、必ず付属の構成部品を使用する</b> （こわれたり Projektor が落下してけがの原因になります。）
	<b>■ 取り付けねじや電源コードが天井内部の金属部と接触しないように設置する</b> （天井内部の金属部と接触して、感電の原因となることがあります。）

- 施工説明書に記載されていない方法や、指定の部品を使用しない方法で施工されたことにより事故や損害が生じたときは、当社では責任を負えません。
- ご使用を終了した製品は、工事専門業者にご依頼のうえ、速やかに撤去してください。

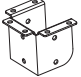
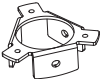
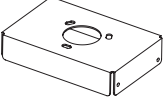

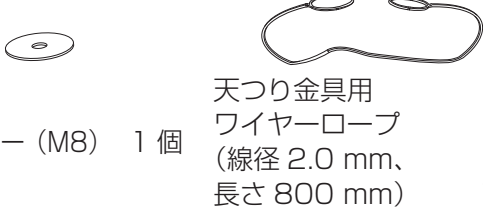

## 金具の構成

本製品は Projektor を天井からつり下げて設置する際に使用する金具です。

### ■ 構成部品一覧

品名	外観（数量）	用途
アタッチプレート	 1 個	本金具を天井に、4本のつりボルトを介して取り付けます。 取り付け方法は、コンクリートと木造天井の場合の2通りがあります。 左右方向の調整機能があります。
Projektor 取り付け金具	 1 個	本金具に Projektor 本体を取り付けます。 左右傾きの調整機能があります。
アジャストポール	アジャストポール1  アジャストポール2  1 個	アタッチプレートと Projektor 取り付け金具の中継ポールです。 天井に対する Projektor の高さを調整する機能があります。
角度調整金具	 1 個	Projektor 取り付け金具に取り付けます。 上下方向の調整機能があります。

## 金具の構成（つづき）

品名	外観（数量）	用途
ポール支持金具 1	 1 個	アタッチプレートに取り付け、アジャストポール 1 を支えます。
ポール支持金具 2	 1 個	アジャストポール 2 に取り付けます。
ポール固定金具	 1 個	ポール支持金具 2 に取り付けます。
ねじ・ボルト類	 平ワッシャー (M6) 2 個 六角ナット (M6) 2 個 座金組み込み六角ボルト (M6 × 80) 2 本 座金組み込みねじ (M4 × 10) 4 本 座金組み込み六角ボルト (M6 × 16) 30 本	金具の組み立て、およびプロジェクターへの取り付けに使用します。
天つり金具 落下防止セット	 平ワッシャー (M8) 1 個 天つり金具用 ワイヤーロープ (線径 2.0 mm、 長さ 800 mm) 1 本	天つり金具の落下防止のために使用します。
プロジェクター本体 落下防止セット	 プロジェクター 本体用 ワイヤーロープ (線径 2.0 mm、 長さ 600 mm) 1 本 座金組み込みねじ (M4 × 10) 1 本	プロジェクター本体の落下防止のために使用します。

### ■下記部品をご用意ください。（市販品）

工事内容	必要な部品	ページ
アタッチプレートの場合	つりボルト (4 本)、六角ナット (16 個)、平ワッシャー (16 個)、スプリングワッシャー (8 個)	11
アタッチプレートの場合 天井への取り付け (ボルト径：M10)	つりボルト (4 本)、六角ナット (12 個)、平ワッシャー (12 個)、スプリングワッシャー (8 個)、アンカーナットまたはカーンプラグ (4 個)	12
天つり金具落下防止 セットの取り付け 場合	つりボルト (1 本)、六角ナット (2 個)、平ワッシャー (1 個)、スプリングワッシャー (1 個)	16
天つり金具落下防止 セットの取り付け (ボルト径：M8)	アンカーナットまたはカーンプラグ (1 個)、六角ボルト (1 本)、スプリングワッシャー (1 個)	16

- 小物部品については乳幼児の手の届かないところに適切に保管してください。
- ねじ類の締めつけトルクは、M4：1.25 ± 0.2 N・m、M6：4 ± 0.5 N・m、M8：10 ± 1 N・m、M10：20 ± 1 N・m で管理してください。
- ねじ類の締めつけの際は、トルクドライバーやトルクレンチなどを使用し、電動ドライバー、インパクトドライバーを使用しないでください。

#### お願い

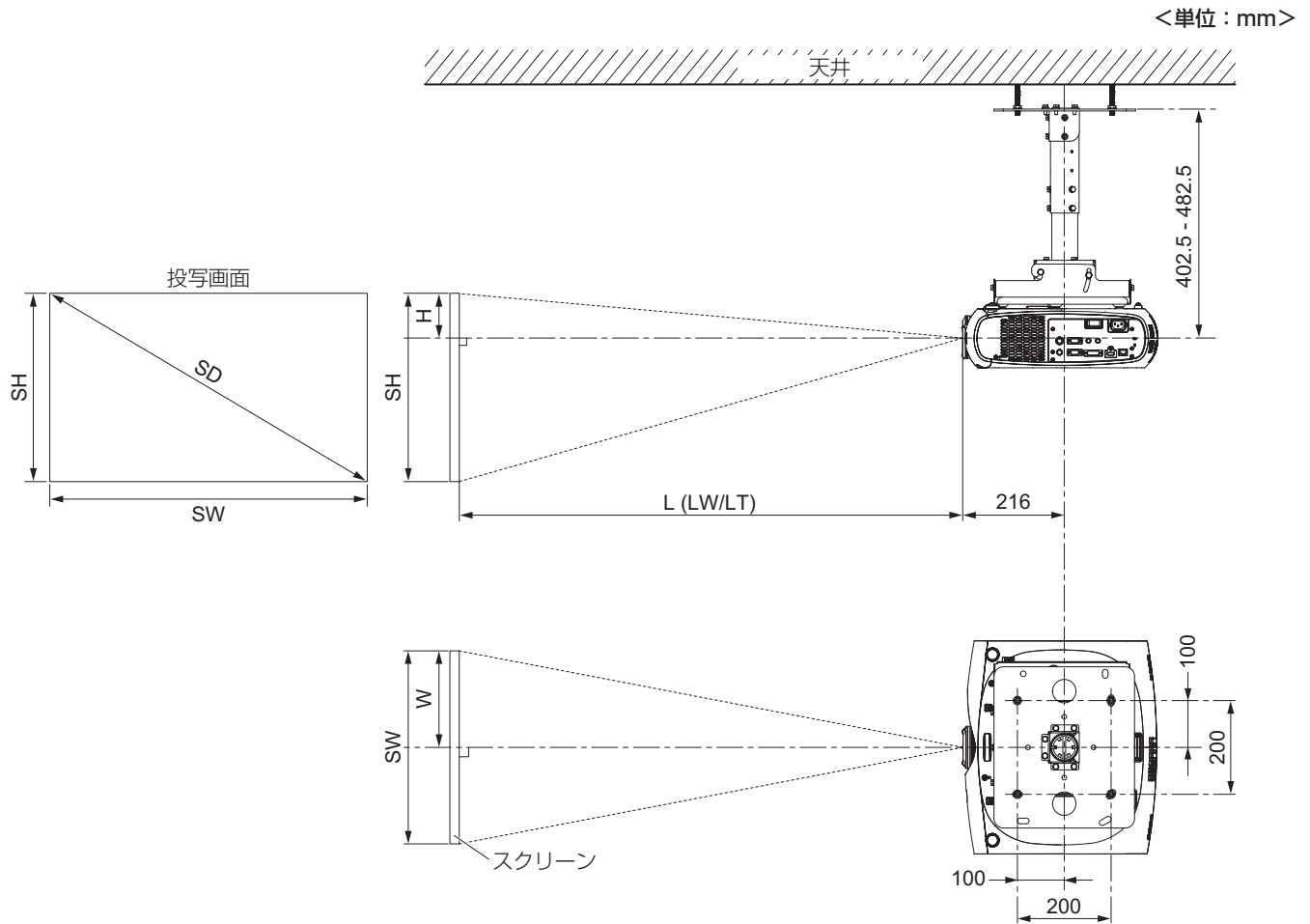
- 包装材料は製品を取り出したあと、適切に処理してください。

# 取り付け工事寸法

スクリーンとプロジェクター間の投写関係寸法は下記の通りです。

設置可能範囲を確認のうえ、工事寸法を決めてください。

レンズのズーム機能があるプロジェクターの場合は、この機能により投写画面サイズと投写距離が調整できます。投写画面を確認しながら微調整を行ってください。



(注) このイラストは正確な縮尺ではありません。

## お願い

- プロジェクター本体の吸気口・排気口をふさがないように、周辺の壁や物から 500 mm 以上離して設置してください。
- エアコンの吹き出し口や照明器具（スタジオ用ランプなど）の近くなど、温度変化が激しい場所には設置しないでください。

## お知らせ

- 本書内のプロジェクターのイラストはイメージです。製品によって形状が異なる場合があります。

# 取り付け工事寸法（つづき）

## ■ 投写画面サイズと投写距離

下記の表内の寸法値には、若干の誤差があります。

### ●PT-RZ475 の場合

投写画面サイズ（アスペクト 16：9 の場合）			投写距離（L）	レンズセンター ～映像上端：H	レンズセンター ～映像右端：W
対角（SD）	高さ（SH）	幅（SW）			
1.02 m（40型）	0.50 m	0.89 m	0.67 m	約 0.20～0.30 m	約 0.41～0.47 m
1.27 m（50型）	0.62 m	1.11 m	0.85 m	約 0.25～0.37 m	約 0.52～0.59 m
1.52 m（60型）	0.75 m	1.33 m	1.03 m	約 0.30～0.45 m	約 0.62～0.71 m
1.78 m（70型）	0.87 m	1.55 m	1.21 m	約 0.35～0.52 m	約 0.72～0.83 m
2.03 m（80型）	1.00 m	1.77 m	1.39 m	約 0.40～0.60 m	約 0.83～0.95 m
2.29 m（90型）	1.12 m	1.99 m	1.57 m	約 0.45～0.67 m	約 0.93～1.06 m
2.54 m（100型）	1.25 m	2.21 m	1.75 m	約 0.50～0.75 m	約 1.03～1.18 m
3.05 m（120型）	1.49 m	2.66 m	2.11 m	約 0.60～0.90 m	約 1.24～1.42 m
3.81 m（150型）	1.87 m	3.32 m	2.65 m	約 0.75～1.12 m	約 1.55～1.77 m
5.08 m（200型）	2.49 m	4.43 m	3.55 m	約 1.00～1.49 m	約 2.06～2.36 m

### ●PT-RZ470 シリーズ、PT-RZ370 の場合

投写画面サイズ（アスペクト 16：9 の場合）			投写距離（L）		レンズセンター ～映像上端：H	レンズセンター ～映像右端：W
対角（SD）	高さ（SH）	幅（SW）	最短（LW）	最長（LT）		
1.02 m（40型）	0.50 m	0.89 m	1.26 m	2.58 m	約 -0.12～0.49 m	約 0.13～0.69 m
1.27 m（50型）	0.62 m	1.11 m	1.59 m	3.23 m	約 -0.14～0.61 m	約 0.17～0.85 m
1.52 m（60型）	0.75 m	1.32 m	1.91 m	3.89 m	約 -0.17～0.74 m	約 0.20～1.02 m
1.78 m（70型）	0.87 m	1.55 m	2.24 m	4.54 m	約 -0.20～0.85 m	約 0.23～1.19 m
2.03 m（80型）	1.00 m	1.77 m	2.57 m	5.20 m	約 -0.23～0.98 m	約 0.27～1.36 m
2.29 m（90型）	1.12 m	2.00 m	2.90 m	5.85 m	約 -0.26～1.10 m	約 0.30～1.54 m
2.54 m（100型）	1.25 m	2.21 m	3.23 m	6.51 m	約 -0.29～1.23 m	約 0.33～1.70 m
3.05 m（120型）	1.50 m	2.66 m	3.89 m	7.82 m	約 -0.35～1.47 m	約 0.40～2.05 m
3.81 m（150型）	1.87 m	3.32 m	4.88 m	9.79 m	約 -0.43～1.83 m	約 0.50～2.56 m
5.08 m（200型）	2.49 m	4.43 m	6.52 m	13.07 m	約 -0.57～2.44 m	約 0.66～3.41 m
6.35 m（250型）	3.11 m	5.53 m	8.17 m	16.34 m	約 -0.72～3.05 m	約 0.83～4.26 m
7.62 m（300型）	3.74 m	6.64 m	9.81 m	19.62 m	約 -0.86～3.67 m	約 1.00～5.11 m

### ●PT-RW430 シリーズ、PT-RW330 の場合

投写画面サイズ（アスペクト 16：10 の場合）			投写距離（L）		レンズセンター ～映像上端：H	レンズセンター ～映像右端：W
対角（SD）	高さ（SH）	幅（SW）	最短（LW）	最長（LT）		
1.02 m（40型）	0.54 m	0.86 m	1.29 m	2.63 m	約 -0.10～0.52 m	約 0.11～0.67 m
1.27 m（50型）	0.67 m	1.08 m	1.62 m	3.30 m	約 -0.13～0.64 m	約 0.14～0.84 m
1.52 m（60型）	0.81 m	1.29 m	1.96 m	3.97 m	約 -0.15～0.78 m	約 0.17～1.01 m
1.78 m（70型）	0.94 m	1.51 m	2.29 m	4.64 m	約 -0.18～0.90 m	約 0.20～1.18 m
2.03 m（80型）	1.08 m	1.72 m	2.63 m	5.31 m	約 -0.21～1.04 m	約 0.22～1.34 m
2.29 m（90型）	1.21 m	1.94 m	2.97 m	5.98 m	約 -0.23～1.16 m	約 0.25～1.51 m
2.54 m（100型）	1.35 m	2.15 m	3.30 m	6.65 m	約 -0.26～1.30 m	約 0.28～1.68 m
3.05 m（120型）	1.62 m	2.59 m	3.98 m	7.99 m	約 -0.31～1.56 m	約 0.34～2.02 m
3.81 m（150型）	2.02 m	3.23 m	4.98 m	10.00 m	約 -0.38～1.94 m	約 0.42～2.52 m
5.08 m（200型）	2.69 m	4.31 m	6.66 m	13.35 m	約 -0.51～2.58 m	約 0.56～3.36 m
6.35 m（250型）	3.37 m	5.38 m	8.35 m	16.70 m	約 -0.64～3.24 m	約 0.70～4.20 m
7.62 m（300型）	4.04 m	6.46 m	10.03 m	20.05 m	約 -0.77～3.88 m	約 0.84～5.04 m

上記の表以外の投写寸法は次の計算式で求めることができます。

## 取り付け工事寸法（つづき）

### ■ 投写距離計算式

投写画面对角寸法 SD (m) から投写距離などの寸法を計算することができます。式の単位はすべて m です。下記の計算式で求められる値には、若干の誤差があります。

#### ● PT-RZ475 の場合

	アスペクト 16:9 の場合	アスペクト 16:10 の場合	アスペクト 4:3 の場合
投写画面サイズ 高さ (SH)	$= SD \times 0.490$	$= SD \times 0.530$	$= SD \times 0.6$
投写画面サイズ 幅 (SW)	$= SD \times 0.872$	$= SD \times 0.848$	$= SD \times 0.8$
投写距離 (L)	$= 0.7084 \times SD - 0.0476$	$= 0.7659 \times SD - 0.0476$	$= 0.8670 \times SD - 0.0476$

#### ● PT-RZ470 シリーズ、PT-RZ370 の場合

	アスペクト 16:9 の場合	アスペクト 16:10 の場合	アスペクト 4:3 の場合
投写画面サイズ 高さ (SH)	$= SD \times 0.490$	$= SD \times 0.530$	$= SD \times 0.6$
投写画面サイズ 幅 (SW)	$= SD \times 0.872$	$= SD \times 0.848$	$= SD \times 0.8$
最短投写距離 (LW)	$= 1.2955 \times SD - 0.0544$	$= 1.4004 \times SD - 0.0544$	$= 1.5854 \times SD - 0.0544$
最長投写距離 (LT)	$= 2.5812 \times SD - 0.0408$	$= 2.7904 \times SD - 0.0408$	$= 3.1589 \times SD - 0.0408$

#### ● PT-RW430 シリーズ、PT-RW330 の場合

	アスペクト 16:10 の場合	アスペクト 16:9 の場合	アスペクト 4:3 の場合
投写画面サイズ 高さ (SH)	$= SD \times 0.530$	$= SD \times 0.490$	$= SD \times 0.6$
投写画面サイズ 幅 (SW)	$= SD \times 0.848$	$= SD \times 0.872$	$= SD \times 0.8$
最短投写距離 (LW)	$= 1.3236 \times SD - 0.0542$	$= 1.3604 \times SD - 0.0542$	$= 1.4984 \times SD - 0.0542$
最長投写距離 (LT)	$= 2.6369 \times SD - 0.0407$	$= 2.7102 \times SD - 0.0407$	$= 2.9851 \times SD - 0.0407$



# 取り付け方

6～8ページの「取り付け工事寸法」をご参照いただき、設置される場所の高さや広さ、建物構造をご確認のうえ、スクリーンとプロジェクターの取り付け位置を決めてください。

## スクリーンの取り付け

設置場所および、使用されるスクリーンの種類に合わせて、指定された工事方法でスクリーンを取り付けてください。

## ねじ類の締めつけトルク

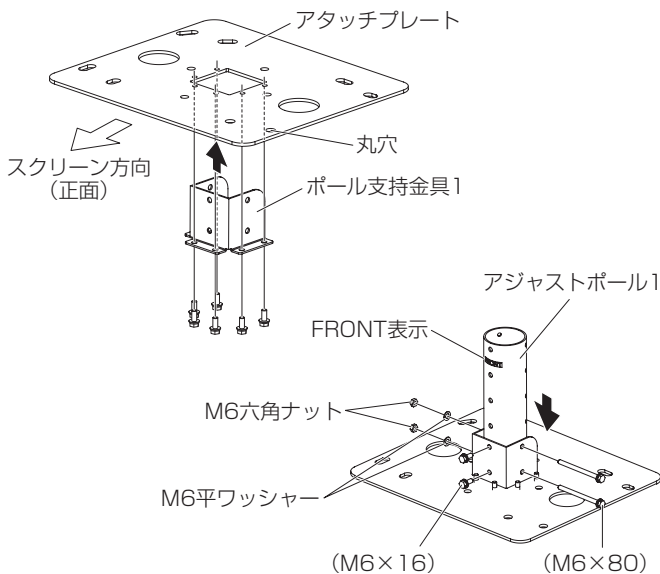
- M4 …… 1.25 ± 0.2 N・m
- M6 …… 4 ± 0.5 N・m
- M8 …… 10 ± 1 N・m
- M10 …… 20 ± 1 N・m

- ねじ類の取り付けの際は、トルクドライバーやトルクレンチなどを使用し、規定値内のトルクで締めつけてください。電動ドライバー、インパクトドライバーを使用しないでください。

## アタッチプレートの準備

アタッチプレート天井に取り付ける前に、次の手順でポール支持金具、アジャストポール、ポール固定金具をアタッチプレートに取り付けます。

### ■ アタッチプレートへのポール支持金具 1、アジャストポール 1 の取り付け

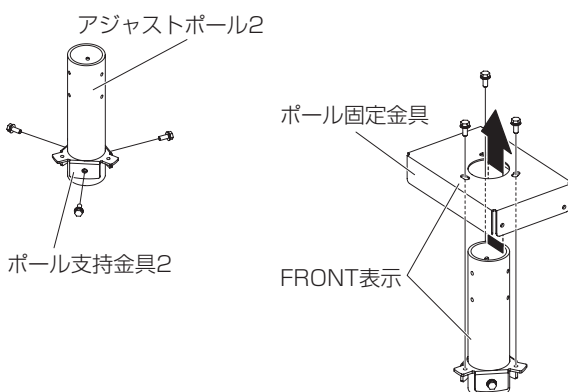


- 1) アタッチプレートの中央にポール支持金具 1 を差し込み、付属の座金組み込み六角ボルト (M6 × 16) 6 本で固定する。(アタッチプレートとポール支持金具 1 の向きは左図を参照ください)
- 2) ポール支持金具 1 の内側に、アジャストポール 1 を入れ、FRONT 表示側が正面になるように合わせる。
- 3) 付属の座金組み込み六角ボルト (M6 × 80) 2 本を、ポール支持金具 1 の側面を通し、M6 平ワッシャーと M6 六角ナットで固定する。また、付属の座金組み込み六角ボルト (M6 × 16) 2 本をポール支持金具 1 のスクリーン側より取り付け、ポール支持金具 1 とアジャストポール 1 をしっかりと固定する。

#### お願い

- 必ず規定値内のトルクでしっかりと締めつけてください。締めつけトルクが不足していると、投写画面が傾く原因となります。

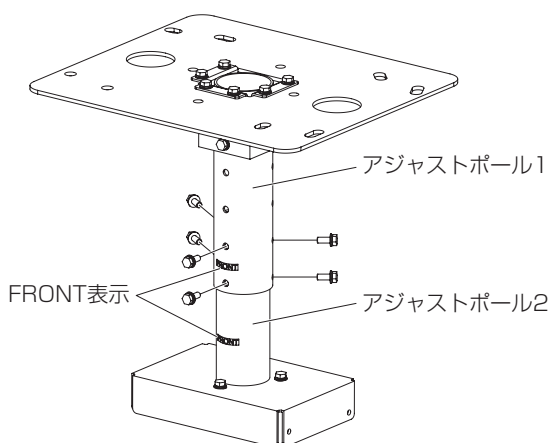
### ■ アジャストポール 2 へのポール支持金具 2、ポール固定金具の取り付け



- 1) ポール支持金具 2 を、付属の座金組み込み六角ボルト (M6 × 16) 3 本でアジャストポール 2 に仮止めしたうえで、しっかりと固定する。
- 2) ポール固定金具の穴にアジャストポール 2 を左図のように FRONT 表示の向きを合わせて差し込み、付属の座金組み込み六角ボルト (M6 × 16) 3 本でしっかりと固定する。

## 取り付け方 (つづき)

### ■ アジャストポール 1 とアジャストポール 2 の組み付け



アジャストポール 1 にアジャストポール 2 を差し込み、穴の位置を合わせ、付属の座金組み込み六角ボルト (M6 × 16) 6 本でしっかりと固定する。

- アジャストポール 1 と 2 の FRONT 表示の向きを合わせてください。
- 6 本全てのボルトを穴に差し込んだあと、1 本ずつしっかりと固定してください。

#### お知らせ

- アジャストポール 1 と 2 には 40 mm 間隔で穴があけてあります。6 ページに記載の寸法 (402.5 ~ 482.5 mm) を基に決定した穴の位置で固定してください。

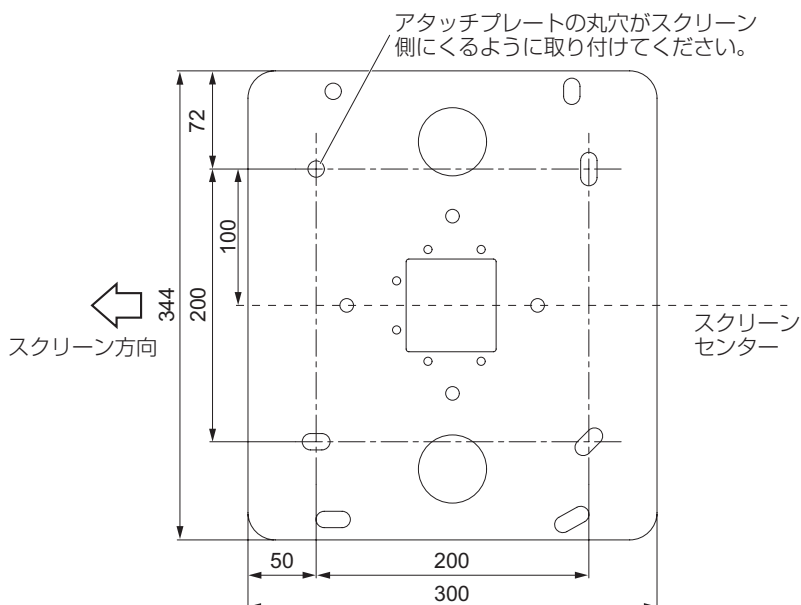
## アタッチプレートの天井への取り付け

6 ~ 8 ページの「取り付け工事寸法」をご参照いただき、設置される場所の高さや広さ、建物構造をご確認のうえ、スクリーンとプロジェクターの取り付け位置を決めてください。

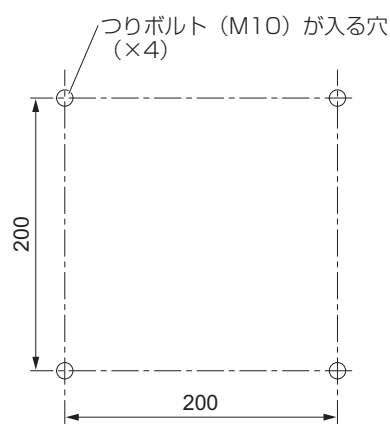
### ■ アタッチプレート取り付け穴寸法と加工

アタッチプレート図を参照して、取り付け穴の加工を行います。

アタッチプレート図



つりボルト取り付け穴寸法



<単位 : mm>

#### お願い

- コンクリート天井に取り付ける場合のアンカーナットまたはカールプラグ取り付け用の穴は、メーカーが指定するサイズに合わせてあけてください。
- つりボルト、六角ナット、平ワッシャー、スプリングワッシャー、アンカーナットまたはカールプラグは市販品の M10 用をお求めください。

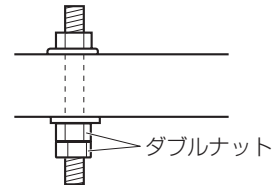
# 取り付け方（つづき）

## ■ アタッチプレートの取り付け

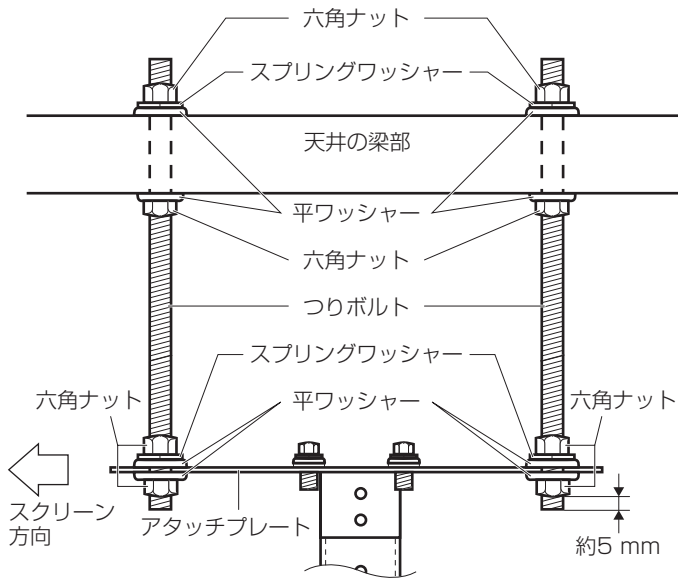
アタッチプレートの取り付け方法は、天井がコンクリートと木造の場合で異なり、2通りあります。それぞれの天井に適合した取り付け方法で行ってください。

### お願い

- つりボルト、六角ナット、平ワッシャー、スプリングワッシャー、アンカーナットまたはカールプラグは、M10用を必ずご使用ください。
- 各ボルト、ナットは確実に締めつけ、緩みが発生しないよう必要に応じダブルナット、ねじロック処理などを行ってください。



## ● 取り付け部が木造の場合



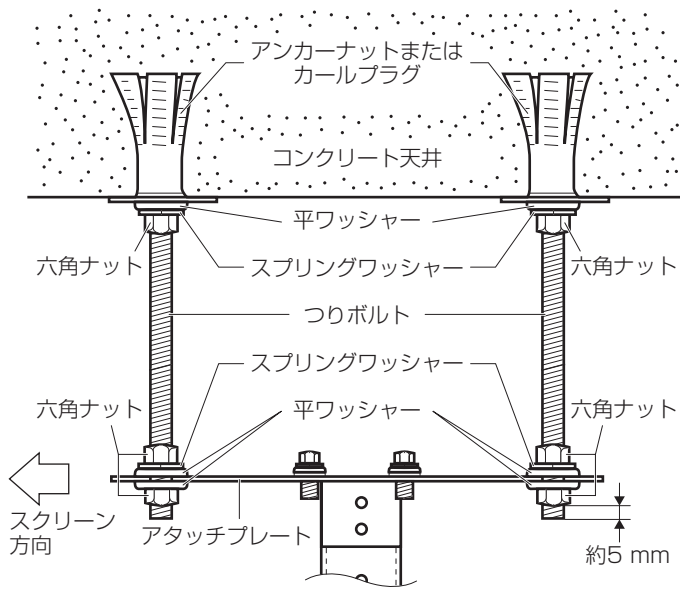
- 1) 天井の梁部につりボルトの貫通穴を4か所あける。
  - つりボルト取り付け穴寸法と同じサイズで貫通穴をあけてください。(穴位置寸法は10ページを参照してください)
- 2) つりボルト4本を天井の梁部にしっかりと固定する。
  - つりボルトを保持する場所がプロジェクターと天つり金具の質量に十分耐える強度があるか確認してください。強度が不足する場合は、安全係数に留意して十分な補強を行ってください。
- 3) アタッチプレートをつりボルトに仮止めする。(17ページの左右方向の調整後、固定します)
  - アタッチプレート側のつりボルトの先端は、六角ナットから約5 mm飛び出すようにしてください。アタッチプレートの取り付けには市販の平ワッシャーとスプリングワッシャーを必ずご使用ください。

### お知らせ

- アジャストポール内にプロジェクター本体の信号ケーブルを通すこともできますが、コードやケーブルが傷ついたりしないよう十分ご注意願います。(アジャストポール内径は47 mmです)

## 取り付け方 (つづき)

### ● 取り付け部がコンクリートの場合



1) コンクリート天井にアンカーナットまたはカールプラグを取り付け、つりボルト4本をしっかり固定する。(取り付け位置は10ページを参照してください)

- アンカーナットまたはカールプラグはナットメーカーが指定する作業基準に従い、抜け、緩みのないよう、また、位置ずれが発生しないよう、十分に注意してください。
- コンクリートがプロジェクターと天つり金具の質量に十分耐えることを確認してください。天井のコンクリートが弱くてもろい場合や長年の使用で劣化が考えられる場合は、鉄骨や木材で補強を行ってください。

2) アタッチプレートをつりボルトに仮止めする。(17ページの左右方向の調整後、固定します)

- アタッチプレート側のつりボルトの先端は、六角ナットから約5 mm 飛び出すようにしてください。アタッチプレートの取り付けには市販の平ワッシャーとスプリングワッシャーを必ずご使用ください。

### お知らせ

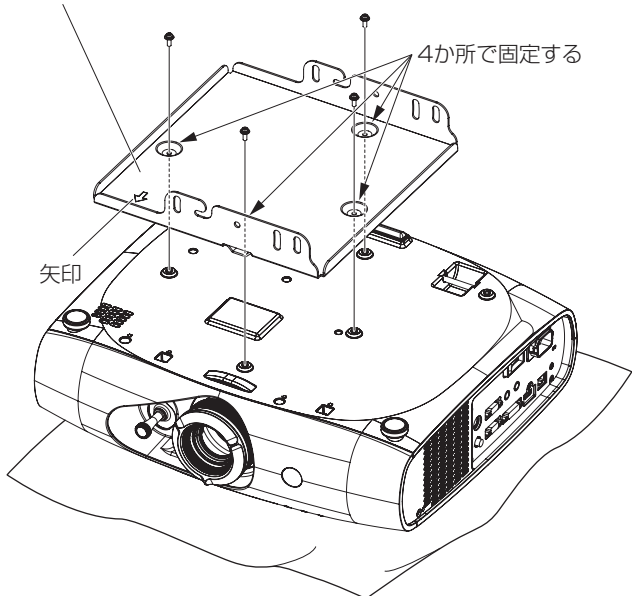
- アジャストポール内にプロジェクター本体の信号ケーブルを通すこともできますが、コードやケーブルが傷ついたりしないよう十分ご注意ください。(アジャストポール内径は47 mm です)

# 取り付け方 (つづき)

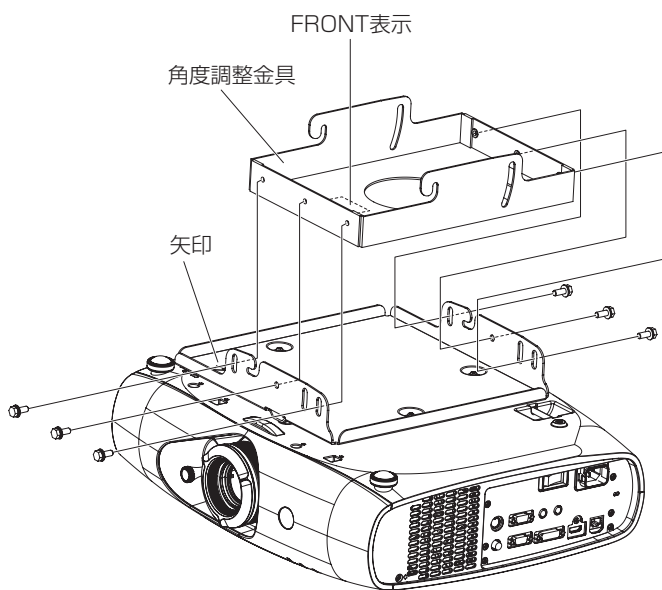
## プロジェクターへの金具の取り付け

プロジェクター (別売品) へ天つり金具の各部品を取り付けます。  
※本書内のイラストは PT-RZ470 を使用した場合のものです。

プロジェクター取り付け金具



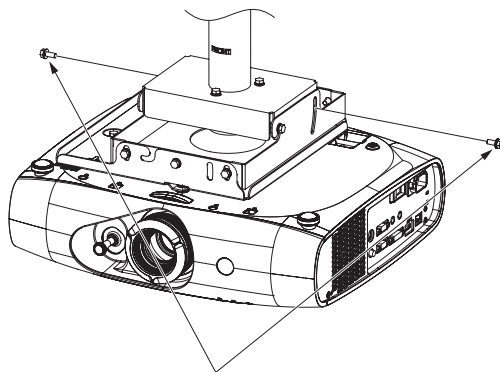
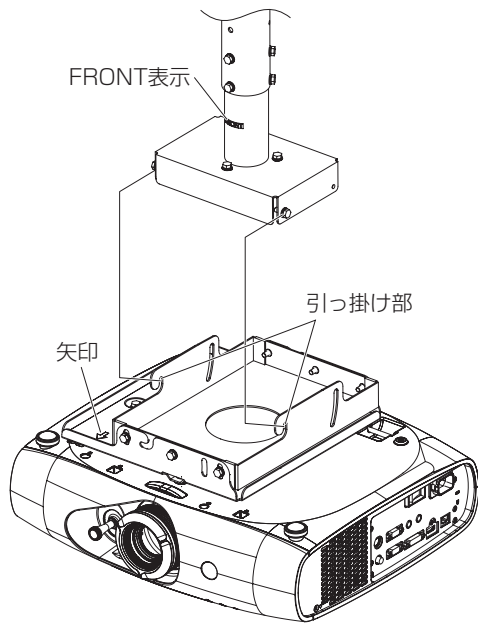
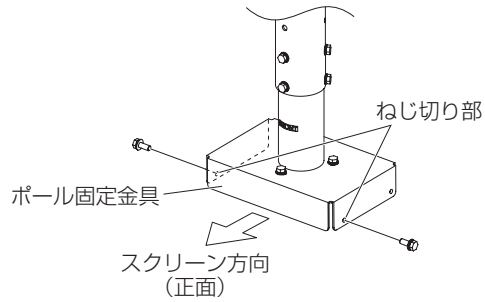
- 1) 柔らかい布等の上に、プロジェクターを底面を上にして置く。
- 2) プロジェクターの底面に左図のようにプロジェクター取り付け金具を付属の座金組み込みねじ (M4 × 10) 4本でしっかりと固定する。



- 3) 左図のように、付属の座金組み込み六角ボルト (M6 × 16) 6本でプロジェクター取り付け金具を角度調整金具に固定する。

## 取り付け方 (つづき)

### プロジェクターのつり下げ



付属の座金組み込み六角ボルトで固定する

- 1) ポール固定金具の側面にあるねじ穴 (スクリーン側) 左右 1 か所ずつに、付属の座金組み込み六角ボルト (M6 × 16) 2 本を仮止めする。

#### お願い

- 仮止めする座金組み込み六角ボルトのねじ山が、ポール固定金具のねじ切り部にしっかりとかかっていることを確認してください。

- 2) 仮止めした左右の座金組み込み六角ボルトに、角度調整金具の引っ掛け部をはめ込む。

#### お願い

- 座金組み込み六角ボルトが角度調整金具の引っ掛け部にはまり込むまでは、手を離さないでください。



**警告**



■ 取り付け・設置作業は 2 人以上で行う

- 3) 左図のように、付属の座金組み込み六角ボルト (M6 × 16) 2 本でポール固定金具と角度調整金具を固定する。

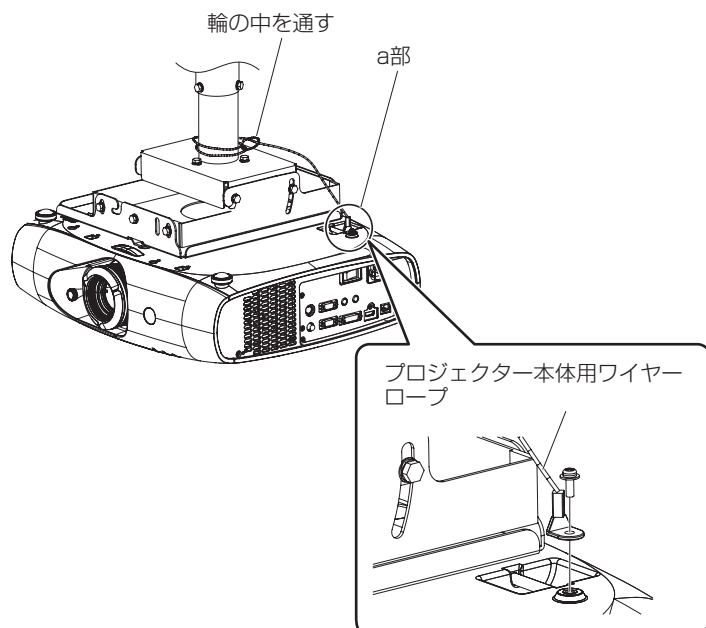
#### お願い

- 17～18ページに記載の設置角度調整後、ポール固定金具の座金組み込み六角ボルト (左右計 4 か所) をしっかりと締めつけてください。

## 取り付け方（つづき）

### プロジェクター本体落下防止セットの取り付け

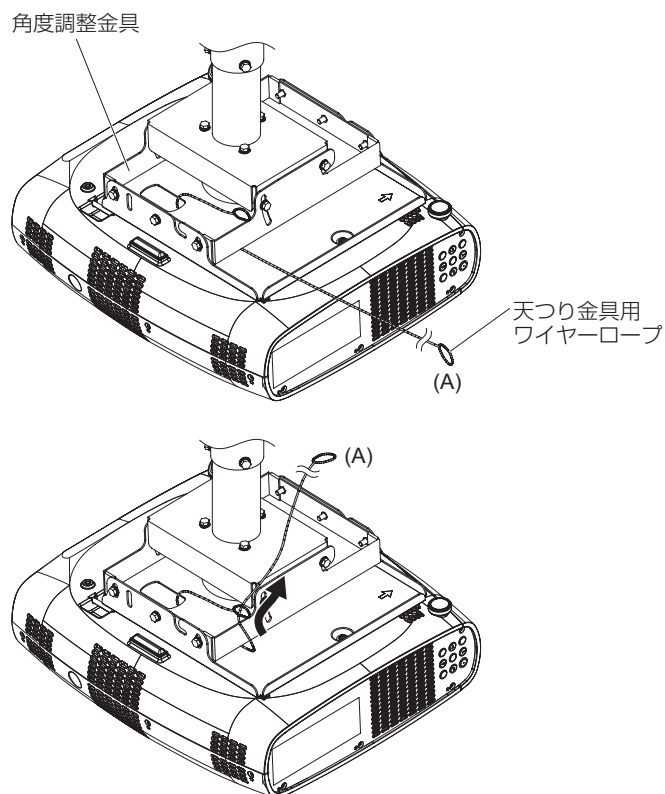
プロジェクター本体用ワイヤーロープを取り付けます。



- 1) プロジェクター本体用ワイヤーロープを左図のように引き回し、アジャストポールに巻きつける。  
●できる限りたわみを少なくしてください。
- 2) プロジェクター本体用ワイヤーロープ先端の金具を付属の座金組み込みねじ (M4 × 10) 1本でプロジェクター本体の a 部に固定する。

### 天つり金具落下防止セットの取り付け

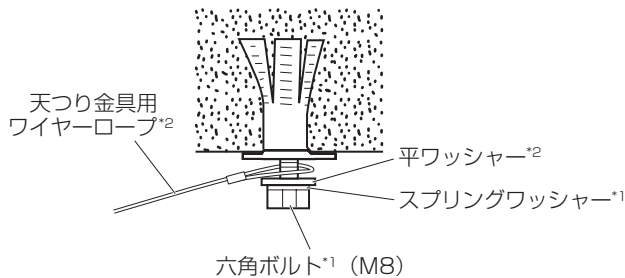
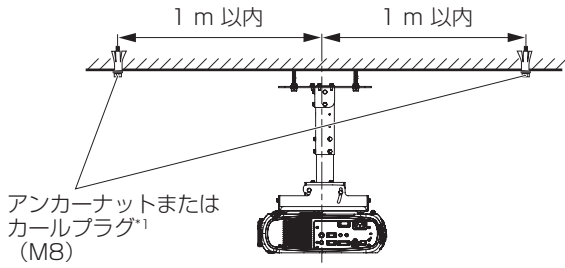
天つり金具に天つり金具用ワイヤーロープを取り付け、落下防止の工事を行ってください。



#### <天つり金具用ワイヤーロープの取り付け>

- 1) ワイヤロープの一方の先端 (A) を、左図のように角度調整金具に通す。  
●ワイヤーロープは必ず左図で示している向きへ引き出してください。
- 2) 1) で通した先端 (A) をもう一方の先端の輪に通して上方向へ引き出す。

## 取り付け方 (つづき)



\*1：市販品

\*2：本製品に付属

### <工事手順>

この手順は、取り付け部がコンクリートの場合を例に説明しています。

- 1) アンカーナットまたはカールプラグ (M8) を、しっかりしたコンクリート天井 (左図の範囲内1か所) に取り付け。
  - 取り付け部が木造の場合は、11ページに記載のタッチプレートの取り付けの手順と同様に、天井の梁部に穴をあけて市販のつりボルトを取り付けてください。

### お願い

- アンカーナットまたはカールプラグ (M8) を天井へ取り付けの際は、天つり金具用ワイヤーロープがプロジェクター本体取り付け部と天井取り付け部の間でたるまないような位置にしてください。
- 天つり金具用ワイヤーロープが長すぎる場合は、アジャストポールへの巻き付け回数を増やして、長さを調整して下さい。

- 2) 市販の六角ボルト (M8) を、市販のスプリングワッシャー (M8)、付属の平ワッシャー (M8)、天つり金具用ワイヤーロープの先端の輪に通してアンカー部に取り付け締めつける。
  - 取り付け部が木造の場合は、取り付けたつりボルトに、天つり金具用ワイヤーロープの先端の輪、付属の平ワッシャー (M8)、市販のスプリングワッシャー (M8) を順に通し、市販の六角ナット (M8) で締めつけてください。

### お願い

- 天つり金具用ワイヤーロープおよび平ワッシャーは、必ず本製品に付属のものを使用してください。
- アンカーナットまたはカールプラグ、六角ボルトおよびスプリングワッシャーは市販品をお求めください。

### お知らせ

- プロジェクター本体への落下防止セットの取り付けについては、15ページを参照してください。



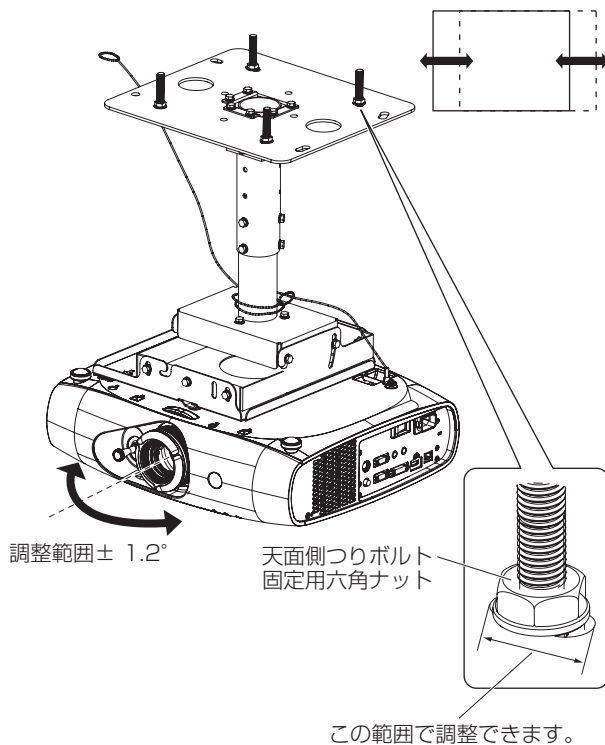
# 設置角度の調整

天つり金具には、首振り調整と前後左右の傾き調整機能があります。

- プロジェクターの取扱説明書をご参照のうえ、プロジェクターから映像を投写し、画面サイズとフォーカスの仮調整をしてから角度調整を始めてください。
- プロジェクターの [位置調整] メニューで台形補正をしていない状態で、レンズセンターがスクリーン面と直角になるように調整してください。直角に設置されていない場合、台形ひずみが発生します。スクリーンとプロジェクターが正対しているかどうかを確認しながら、設置角度の調整を行ってください。投写レンズのシフト機能があるプロジェクターの場合は、レンズの位置が標準位置<sup>\*1</sup>にあることを確認したうえで、調整を始めてください。

\*1 標準位置とは、投写レンズのシフトレバーの位置が中央のクリック点（レンズセンター）にある状態を示します。

## ■ 投写された映像がスクリーンより左または右にずれている場合の調整

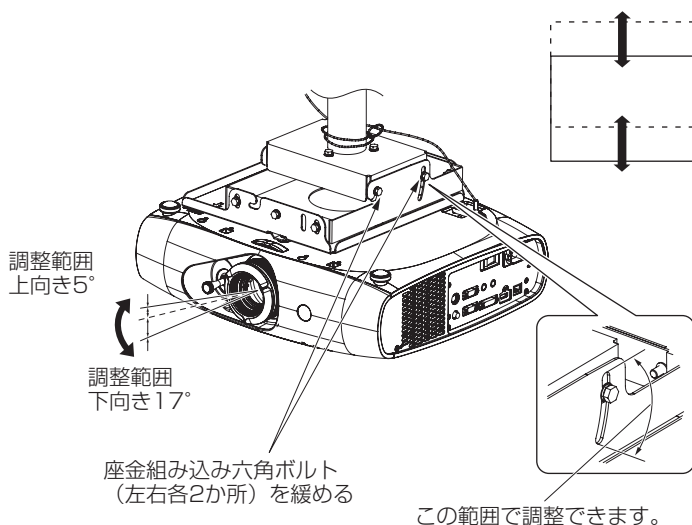


- アタッチプレートの天面側つりボルト固定用六角ナット（4か所）を緩め、プロジェクター本体を左右に動かし、映像センターとスクリーンセンターが垂直線上で合うように調整する。
- 映像位置が合ったところで、一度緩めた天面側つりボルト固定用六角ナットをしっかり締めつける。

### お願い

- アタッチプレートの天面側つりボルト固定用六角ナットは、緩めすぎないでください。緩めすぎるとプロジェクター本体が落下する場合があります。
- スクリーン中心とプロジェクター中心が正対しない場合は、設置位置がずれています。6～8ページの「取り付け工事寸法」をご参照のうえ、各寸法のチェックを行ってください。投写レンズのシフト機能のあるプロジェクターでは、レンズシフト機能を使用して調整を行うことも可能です。

## ■ 投写された映像がスクリーンより上または下にずれている場合の調整



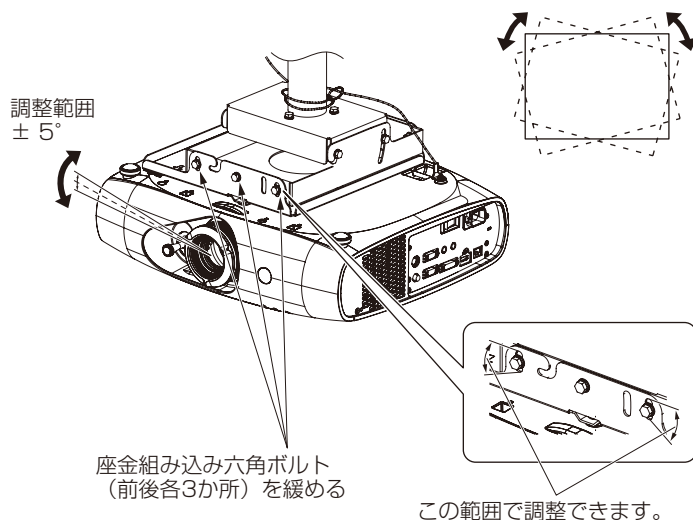
- ポール固定金具と角度調整金具を固定している座金組み込み六角ボルト（左右各2か所）を緩め、プロジェクターの後部を上下に動かし、映像位置がスクリーンに合うように調整する。
- 映像位置が合ったところで、一度緩めた座金組み込み六角ボルトをしっかり締めつける。

### お願い

- ポール固定金具と角度調整金具を固定している座金組み込み六角ボルトは、緩めすぎないでください。緩めすぎるとプロジェクター本体が落下する場合があります。

## 設置角度の調整（つづき）

### ■ 投写された映像が左または右に傾いている場合の調整



- プロジェクター取り付け金具と角度調整金具を固定している座金組み込み六角ボルト（前後各3か所）を緩め、プロジェクター本体を回転させて、映像が傾かない位置に調整する。
- 映像の傾きがないところで、一度緩めた座金組み込み六角ボルトをしっかり締めつける。

#### お願い

- プロジェクター取り付け金具と角度調整金具を固定している座金組み込み六角ボルトは、緩めすぎないでください。緩めすぎるとプロジェクター本体が落下する場合があります。

#### お願い

- 設置調整確認後、9ページ記載の所定のトルクで締めつけられていることを確認してください。

#### お知らせ

- プロジェクターの「位置調整」メニューで台形補正をしていない状態で設置角度の調整をしても映像が台形にひずんでいる場合は、スクリーンとプロジェクターの関係位置がずれています。スクリーンとプロジェクターが正対して設置されているか確認してください。またはプロジェクター側で台形補正を行ってください。

## 仕様

調整範囲	高さ（レンズセンター～天井間）	402.5 mm ~ 482.5 mm
	左右方向角度	± 1.2°
	上下方向角度	上向き 5° 下向き 17°
	左右傾き角度	± 5°
	組み立て外形寸法	横幅 355 mm 高さ 339 mm ~ 419 mm 奥行 306 mm
	質量	約 9.1 kg

パナソニック株式会社 コネクティッドソリューションズ社

〒571-8503 大阪府門真市松葉町2番15号