

Installation Instructions 工事説明書

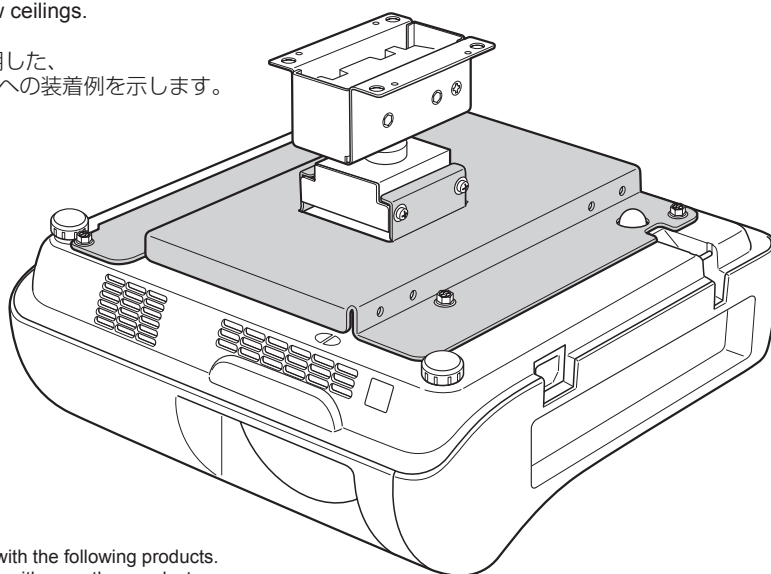
Projector Mount Bracket Commercial Use

本体取り付け金具 業務用

Model No. **ET-PKT100B**

The illustrations used in this Installation Instructions show examples of installation to the PT-TW230/PT-TW231R series using the ceiling mount bracket for low ceilings.

本書の図は低天井用天つり金具を使用した、PT-TW230/PT-TW231Rシリーズへの装着例を示します。



* This product can be used in combination with the following products.
Note that it cannot be used in combination with any other products.

- ET-PKV100H (Ceiling Mount Bracket for High Ceilings)
- ET-PKV100S (Ceiling Mount Bracket for Low Ceilings)

※本製品は以下の製品と組み合わせて使用します。
下記製品以外とは組み合わせてご使用になれませんのでご注意ください。

- ET-PKV100H(高天井用天つり金具)
- ET-PKV100S(低天井用天つり金具)

Thank you very much for purchasing this Panasonic product.

■ To the customer

This Installation Instructions is for use by qualified technicians. Installation work must always be carried out by a qualified technician. In addition, after installation is complete, this Installation Instructions should be given to the customer to be kept in a safe place for later reference. If moving or dismantling the product, ask a qualified technician to carry out the work, and provide them with this Installation Instructions.

■ To the technician

Read this Installation Instructions carefully, and follow the instructions it contains to ensure safety while working. In addition, the information given in the "Safety Precautions" on pages E-2 and E-3 are extremely important and should be read thoroughly. Once installation is complete, give this Installation Instructions to the customer.

このたびは、パナソニック製品をお買い上げいただき、まことにありがとうございます。

■ お客様へ

この「工事説明書」は、工事業者様用です。取り付け工事は、必ず工事専門業者にご依頼ください。
また、工事完了後は、この「工事説明書」を工事業者様よりお受け取りのうえ、大切に保管してください。移設、撤去の際には、工事業者様にご依頼のうえ、この「工事説明書」をお渡しください。

■ 工事業者様へ

この「工事説明書」をよくお読みのうえ、正しく安全に工事を行ってください。
また、J-2～J-3ページの、「安全上のご注意」は、重要な内容ですので、必ずお読みください。
工事完了後は、この「工事説明書」をお客様にお渡しください。

■ もくじ



安全上のご注意	J-2～J-3
同梱品一覧	J-3
本体取り付け金具をプロジェクターに取り付ける.....	J-4
天つり金具にプロジェクターを取り付ける	J-5
天井への落下防止ワイヤーの取り付けについて	J-6
投写角度の調整のしかた	J-7
外形寸法図	J-8

安全上のご注意




必ずお守りください





人への危害、財産の損害を防止するため、必ずお守りいただくことを説明しています。

■ 誤った使い方をしたときに生じる危害や損害の程度を区分して、説明しています。

 警告	「死亡や重傷を負うおそれがある内容」です。
 注意	「傷害を負うことや、財産の損害が発生するおそれがある内容」です。

■ お守りいただく内容を次の図記号で説明しています。

 	してはいけない内容です。
	実行しなければならない内容です。

 警告	
	■ 天井取り付け(天つり)などの設置工事は専門の技術者あるいは購入店に依頼する (工事の不備により、大きな事故の原因となります。) →この工事説明書の内容に従って確実に施工してください。
	■ 取り付け場所の構造、材質に合った工事を行う (工法を誤ると天つり金具が落下してけがの原因となります。)
	■ 取り付け・設置作業は2人以上で行う (本機はプロジェクターを含めると約6.6kgとなります。取り付け・設置作業は2人以上で行ってください。)
	■ 取り付け作業は足場の安全を確保して行う (倒れたり、落ちたりして、けがの原因となります。)
	■ 天つり金具のねじは、不用意に取り外したり、緩めたりしない (プロジェクターが落下して、けがの原因となります。)
	■ 強度の不足する場所に取り付けない (落下などによるプロジェクターの破損や、大きな事故・けがの原因になります。)
	■ 湿気やほこりの多い所、油煙や湯気、熱の発生する所に取り付けない (火災・感電の原因となることがあります。また、油により樹脂が劣化し、天つり設置のときに落下するおそれがあります。)
	■ 付属品(ねじ、落下防止ワイヤー)は、乳幼児の手の届くところに置かない (誤って飲み込むと、身体に悪影響を及ぼします。) →万一、飲み込んだと思われるときは、すぐに医師にご相談ください。
	■ 天つり金具を分解したり、改造したりしない (こわれたり、落下してけがをしたりする原因になります。)

分解禁止

安全上のご注意(つづき)



注意



- 指定のプロジェクター以外は取り付けない
- 指定の方法以外の取り付けは行わない
(落下したり、破損してけがの原因になります。)

- プロジェクターの吸・排気をさまたげる場所に設置しない
(火災の原因となることがあります。)

- プロジェクター本体や天つり金具にぶら下がったり、ものをぶら下げたりしない
(プロジェクター本体が落下してけがの原因となることがあります。)



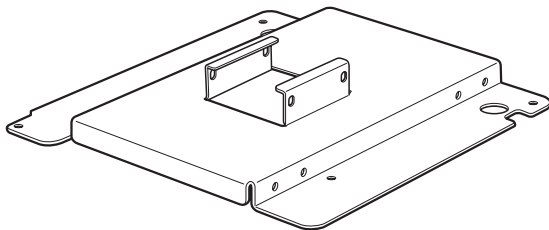
- 取り付けの際は、必ず付属の構成部品を使用する
(こわれたりプロジェクターが落下してけがの原因になります。)

- 取り付けねじや電源コードが天井内部の金属部と接触しないように設置する
(天井内部の金属部と接触して、感電の原因となることがあります。)

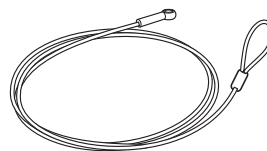
- 取り付け不備、取り扱い不備による事故、損傷については、当社は責任を負いません

同梱品一覧

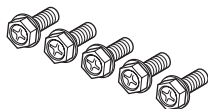
本体取り付け金具…1個



落下防止ワイヤー…1本



ねじA…5本
M5×18mm
ばね座金と平座金組込み
十字穴付き六角ボルト



ねじB…4本
M4×10mm
ばね座金と平座金組込み
十字穴付きなべ小ねじ

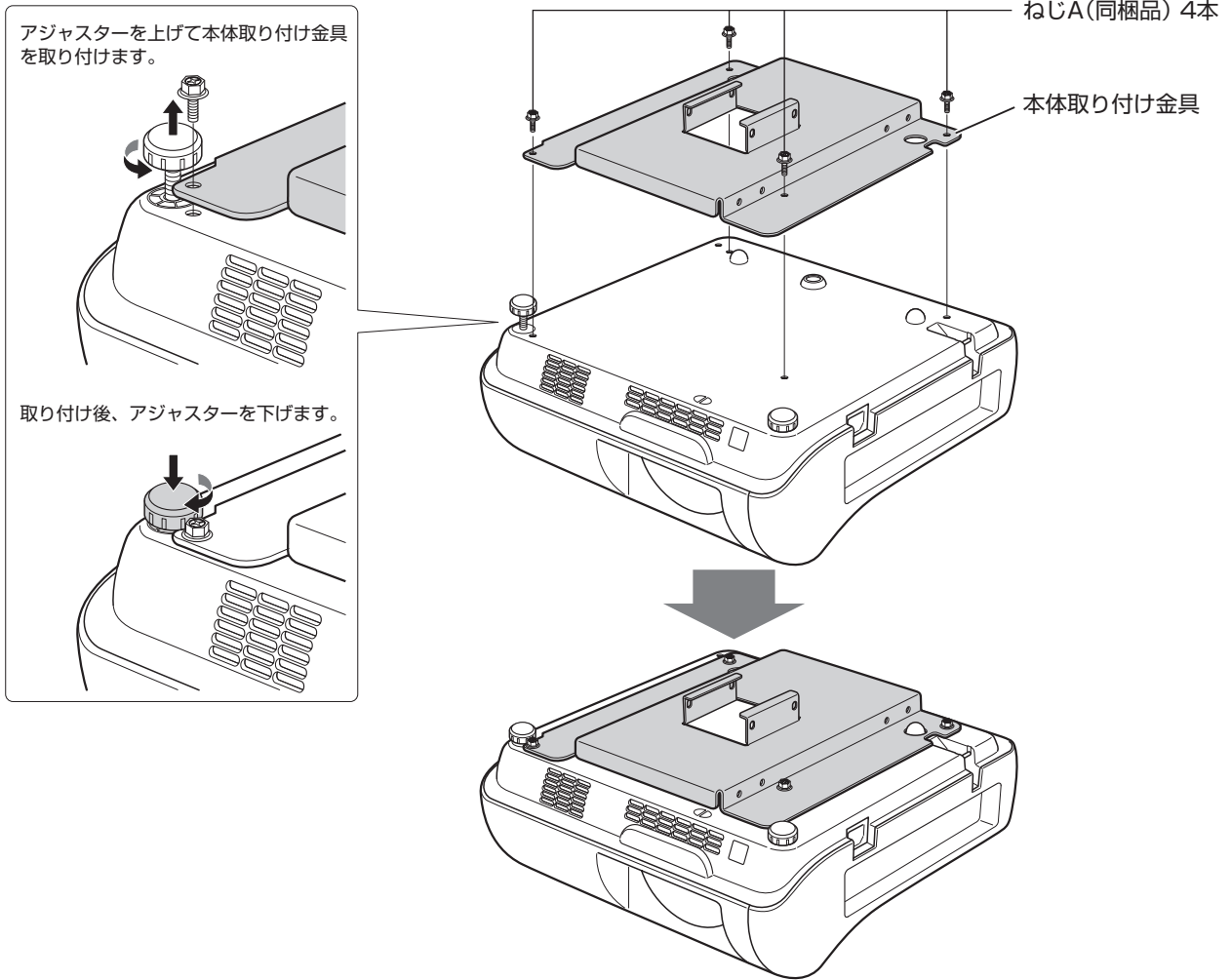


工事説明書(本書)

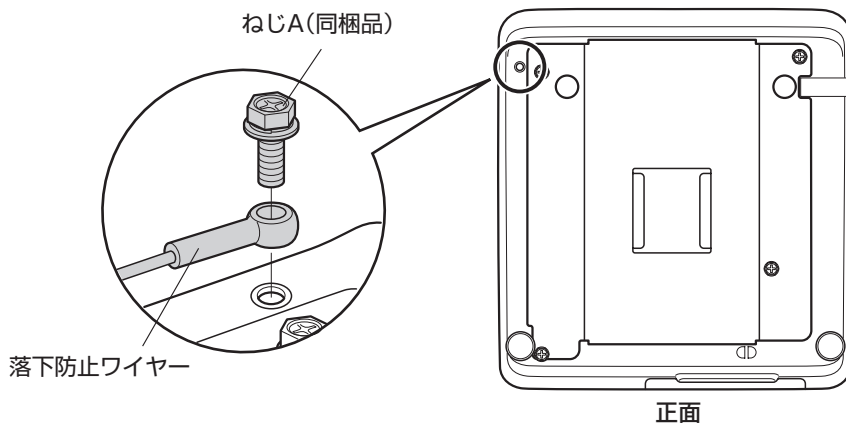


本体取り付け金具をプロジェクターに取り付ける

プロジェクターを裏返し、同梱のねじA(4本)を使用して本体取り付け金具を取り付けます。



落下防止ワイヤーを同梱のねじAを使用してプロジェクターに取り付けます。



⚠ 注意



M5×18mmねじA(同梱品)の締め付けトルクは2.3N・m～2.7N・mとしてください。
正しく取り付けないとプロジェクターが落下して、けがの原因となります。

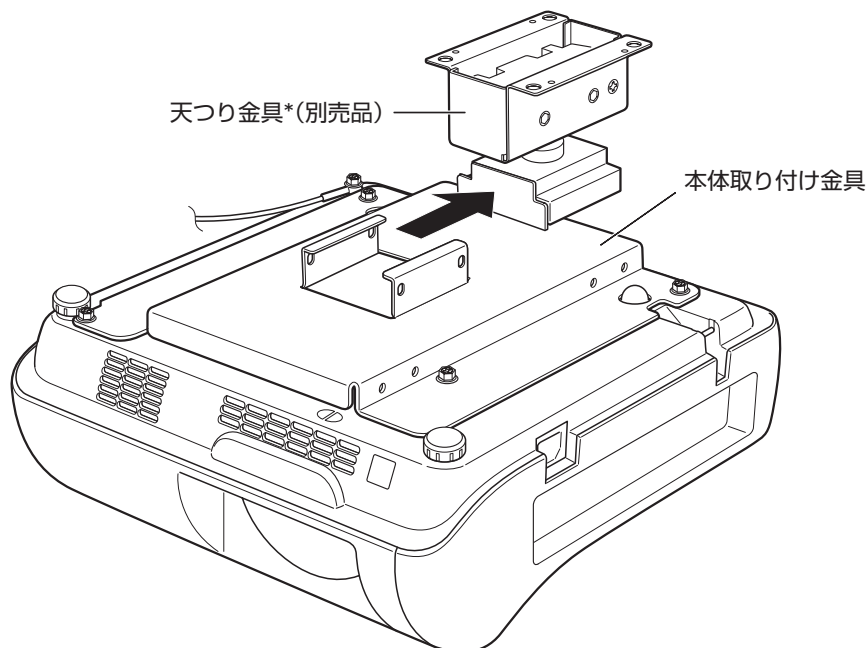
天つり金具*にプロジェクターを取り付ける

- ① 天井に固定した天つり金具*(別売品)に、プロジェクターを取り付けた本体取り付け金具を下図のようにスライドさせて取り付けます。



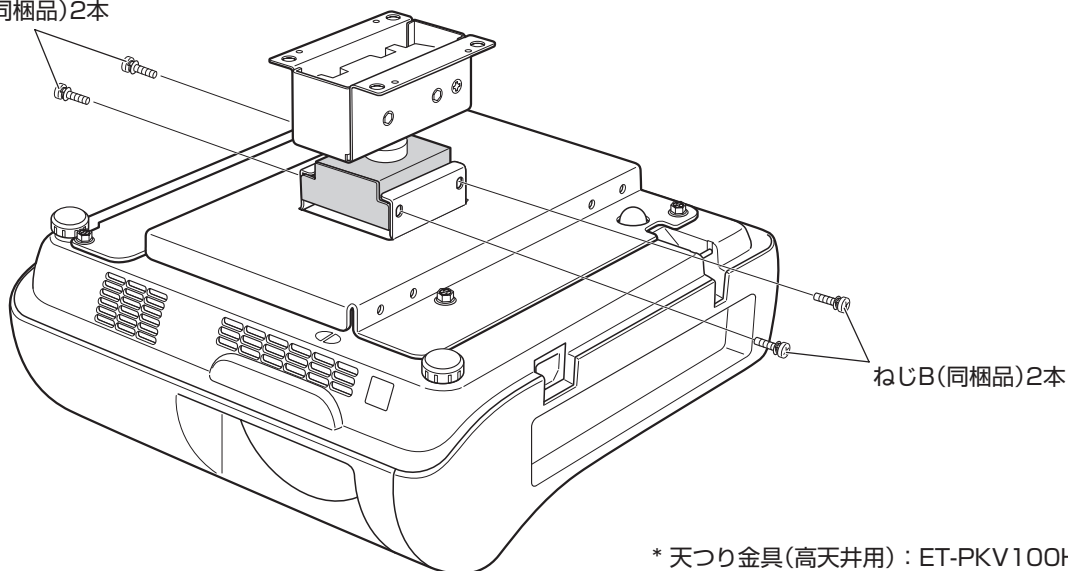
注意

このとき落下しないように注意してください。
一時的に吊り下げているため固定されていません。



- ② 同梱のねじB(4本)を使用して、天つり金具*(別売品)にしっかりと固定します。

ねじB(同梱品)2本



* 天つり金具(高天井用) : ET-PKV100H
天つり金具(低天井用) : ET-PKV100S
図は低天井用天つり金具の例を示します。



注意



M4×10mmねじB(同梱品)の締め付けトルクは1.1N・m～1.3N・mとしてください。
正しく取り付けないとプロジェクターが落下して、けがの原因となります。

天井への落下防止ワイヤーの取り付けについて

天井に取り付けたプロジェクターが落下しないように付属の落下防止ワイヤーを取り付けます。

- ねじ類の締めつけの際はトルクドライバーなどを使用し、電動ドライバー・インパクトドライバーを使用しないでください。
- ご使用を終了した製品は工事の専門技術者にご依頼の上、速やかに撤去してください。
- 高天井用天吊り金具を使用する場合など、付属のワイヤーが不足する場合は、線径3.0mm以上の錆びない材質のワイヤー(ステンレス鋼線)を使用してください。
- プロジェクターと取り付け金具の質量を支えるのに十分な強度のワイヤーを使用してください。



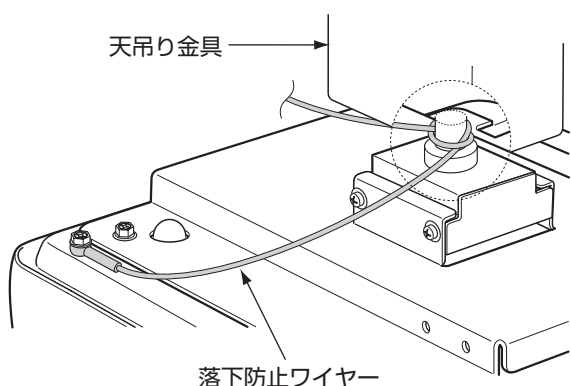
注意

プロジェクターの落下防止について

- ここで説明されているプロジェクター本体の落下防止措置は必ず行ってください。

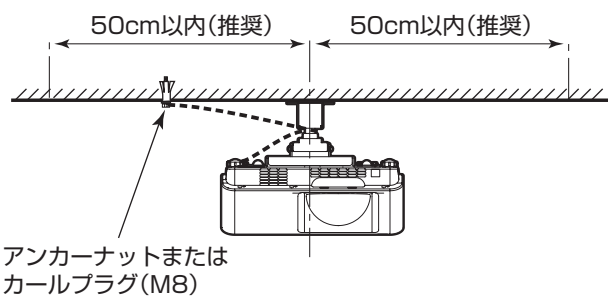
<工事手順>

- ① プロジェクターに取り付けた落下防止ワイヤーを天吊り金具に1回巻き付けます。



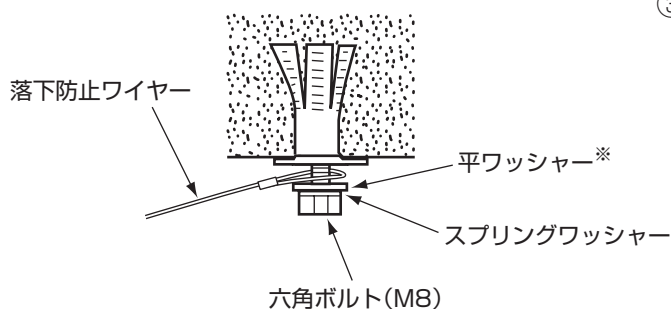
- ② 市販品のアンカーナットまたはカールプラグ(M8)をしっかりした天井面に施工してください。

※施工は落下防止ワイヤーがたるまない位置を選んでください。



- ③ アンカー部に落下防止ワイヤーの輪を通して、六角ボルトを締めつけてください。

※平ワッシャーは、内径8.4mm、外径30mm以上、厚み2mm以上のものをご使用ください。



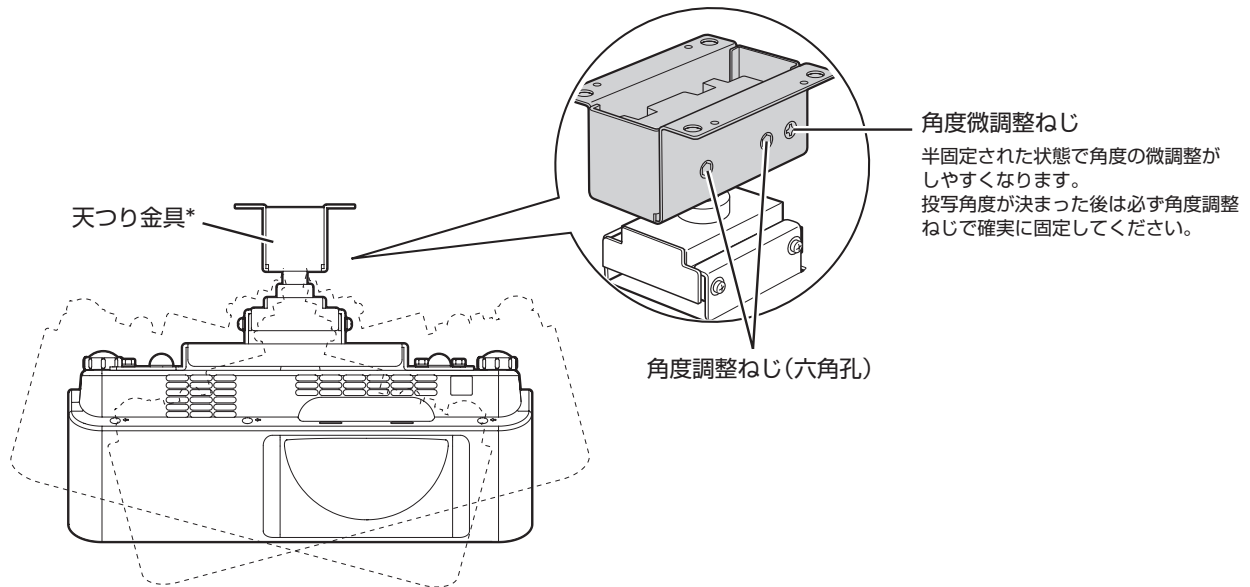
図は低天井用天つり金具を使用した場合の例です。

投写角度の調整のしかた

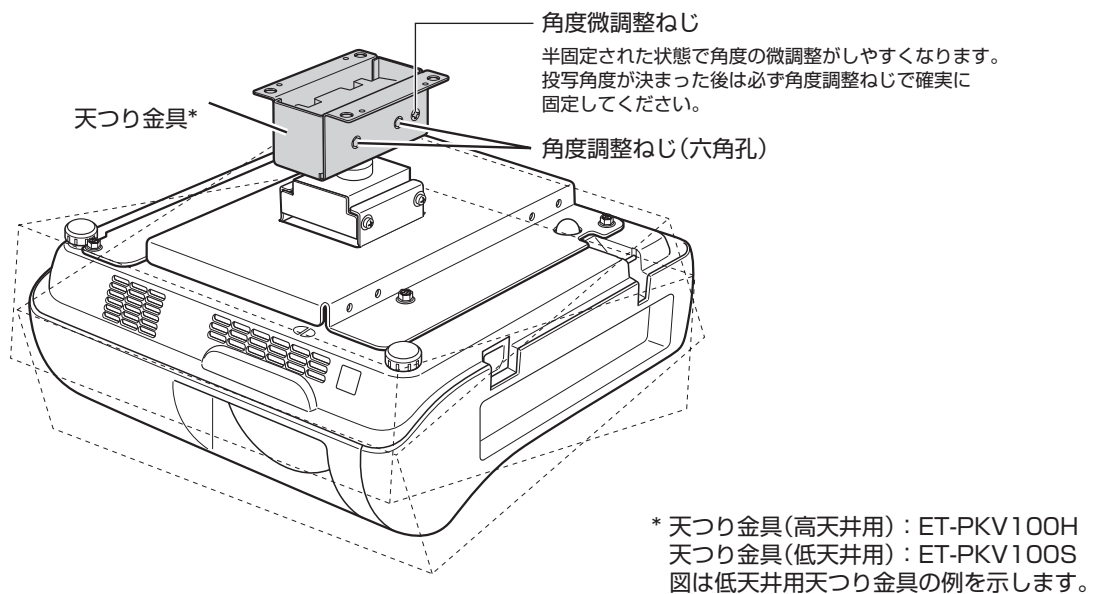
調整のまえに

- プロジェクターの取扱説明書をご覧ください電源を入れ、映像を投写してください。
- ズームで投写サイズを仮決めしてから、角度調整を行ってください。

- ① 角度調整ねじを天つり金具*(別売品)に同梱されている六角レンチでゆるめ、映像がスクリーンの中心に投写されるように合わせ、六角レンチでしっかり締めます。



- ② 角度の微調整が必要なときは角度微調整ねじを使用して調整します。



投写角度を固定したまま再調整すると、固定部が変形し、再固定できなくなることがあります。投写角度の再調整は、必ず角度調整ねじをゆるめてから調整してください。
調整が合わないときは再調整してください。

注意

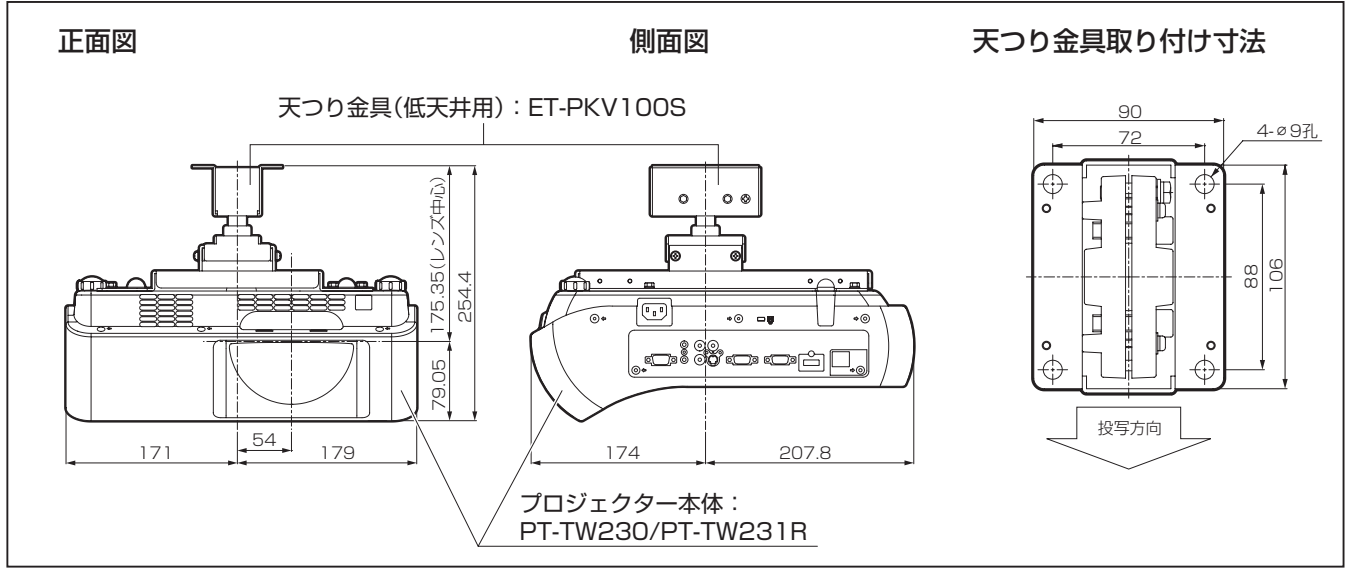


調整後は、しっかり固定されていることを確認してください。
プロジェクターが落下して、けがの原因となります。

外形寸法図

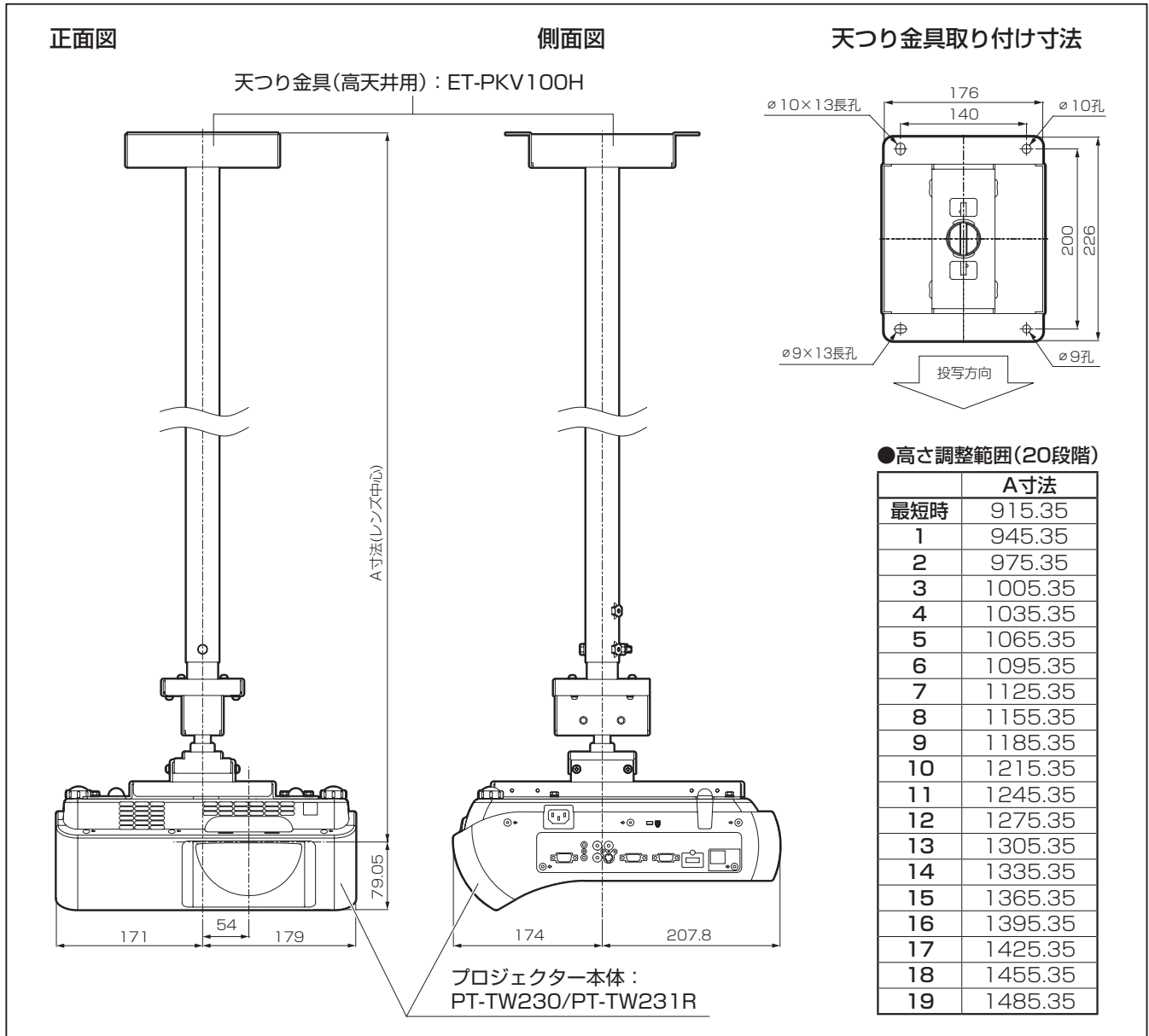
低天井用天つり金具使用時

(表示寸法 単位mm)



高天井用天つり金具使用時

(表示寸法 単位mm)



Environment care information for users in China



This symbol is only valid in China.

EEE Yönetmeliğine Uygundur.

EEE Complies with Directive of Turkey.

■中国域内での環境に関する情報



このシンボルマークは中国国内でのみ有効です。

Panasonic Corporation

Web Site : <http://panasonic.net/avc/projector/>

パナソニック株式会社 プロジェクタービジネスユニット

〒 571-8503 大阪府門真市松葉町 2 番 15 号 電話 ☎ 0120-872-601