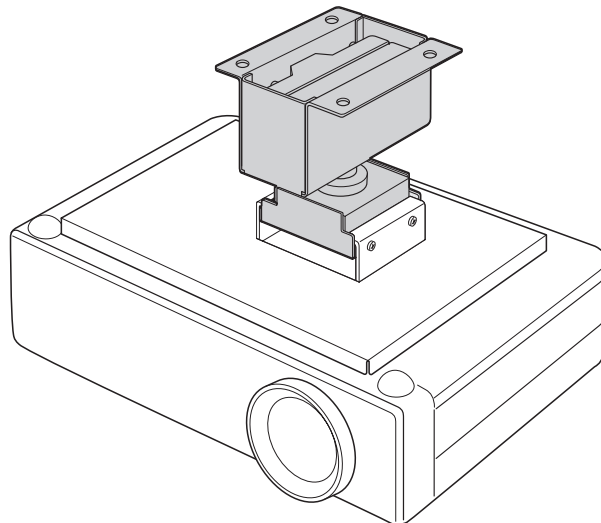


## Installation Instructions 工事説明書

Ceiling Mount Bracket (for Low Ceilings) Commercial Use

天つり金具 (低天井用) 業務用

Model No. **ET-PKV100S**



Thank you for purchasing the Panasonic product.

■ To customers

The "Installation Instructions" is intended for use by installation personnel. Be sure to employ certified personnel to perform the installation. After installation, have the installation personnel return these "Installation Instructions" to you, and save it for future use. When moving or removing the projector, give this manual to the installation personnel and have them perform the procedure.

■ To installation personnel

Read the "Installation Instructions" thoroughly and then perform the operation correctly and safely. Also, always read the "Read this first!" on page E-1 of this manual as they contain important information. After installation, return these "Installation Instructions" to the customer.

このたびは、パナソニック製品をお買い上げいただき、まことにありがとうございます。

■ お客様へ

この「工事説明書」は、工事業者様用です。取り付け工事は、必ず工事専門業者にご依頼ください。  
また、工事完了後は、この「工事説明書」を工事業者様よりお受け取りのうえ、大切に保管してください。移設、撤去の際には、工事業者様にご依頼のうえ、この「工事説明書」をお渡しください。

■ 工事業者様へ

この「工事説明書」をよくお読みのうえ、正しく安全に工事を行ってください。  
また、J-2～J-3ページの、「安全上のご注意」は、重要な内容ですので、必ずお読みください。  
工事完了後は、この「工事説明書」をお客様にお渡しください。

# ■ もくじ



安全上のご注意 .....	J-2~J-3
同梱品一覧 .....	J-3
天つり金具を天井に取り付ける .....	J-4
天つり金具にプロジェクターを取り付ける .....	J-5
投写角度の調節のしかた .....	J-6

# 安全上のご注意




必ずお守りください

人への危害、財産の損害を防止するため、必ずお守りいただくことを説明しています。




■ 誤った使い方をしたときに生じる危害や損害の程度を区分して、説明しています。

 <b>警告</b>	「死亡や重傷を負うおそれがある内容」です。
 <b>注意</b>	「傷害を負うことや、財産の損害が発生するおそれがある内容」です。

■ お守りいただく内容を次の図記号で説明しています。

 	してはいけない内容です。
	実行しなければならない内容です。

## 警告

	■ <b>天井取り付け（天つり）などの設置工事は専門の技術者あるいは購入店に依頼する</b> (工事の不備により、大きな事故の原因となります。) ⇒この工事説明書の内容に従って確実に施工してください。
	■ <b>取り付け場所の構造、材質に合った工事を行う</b> (工法を誤ると天つり金具が落下してけがの原因となります。)
	■ <b>取り付け・設置作業は2人以上で行う</b> (本機はプロジェクターを含めると約3.6kgとなります。取り付け・設置作業は2人以上で行ってください。)
	■ <b>取り付け作業は足場の安全を確保して行う</b> (倒れたり、落ちたりして、けがの原因となります。)
	■ <b>天つり金具のねじは、不用意に取り外したり、緩めたりしない</b> (プロジェクターが落下して、けがの原因となります。)
	■ <b>強度の不足する場所に取り付けない</b> (落下などによるプロジェクターの破損や、大きな事故・けがの原因になります。)
	■ <b>湿気やほこりの多い所、油煙や湯気、熱の発生する所に取り付けない</b> (火災・感電の原因となることがあります。また、油により樹脂が劣化し、天つり設置のときに落下するおそれがあります。)
	■ <b>付属品（六角レンチ）は、乳幼児の手の届くところに置かない</b> (誤って飲み込むと、身体に悪影響を及ぼします。) ⇒万一、飲み込んだと思われるときは、すぐに医師にご相談ください。
	■ <b>天つり金具を分解したり、改造したりしない</b> (こわれたり、落下してけがをしたりする原因になります。)

分解禁止

## 安全上のご注意（つづき）



### 注意



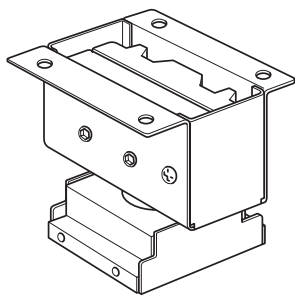
- 指定のプロジェクター以外は取り付けない
- 指定の方法以外の取り付けは行わない  
(落下したり、破損してけがの原因になります。)
- プロジェクターの吸・排気をさまたげる場所に設置しない  
(火災の原因となることがあります。)
- プロジェクター本体や天つり金具にぶら下がったり、ものをぶら下げたりしない  
(プロジェクター本体が落下してけがの原因となることがあります。)



- 取り付けの際は、必ず付属の構成部品を使用する  
(こわれたりプロジェクターが落下してけがの原因になります。)
- 取り付けねじや電源コードが天井内部の金属部と接触しないように設置する  
(天井内部の金属部と接触して、感電の原因となることがあります。)

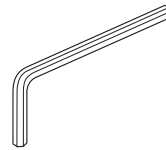
■ 取り付け不備、取り扱い不備による事故、損傷については、当社は責任を負いません

## 同梱品一覧



天つり金具…1個

六角レンチ…1個

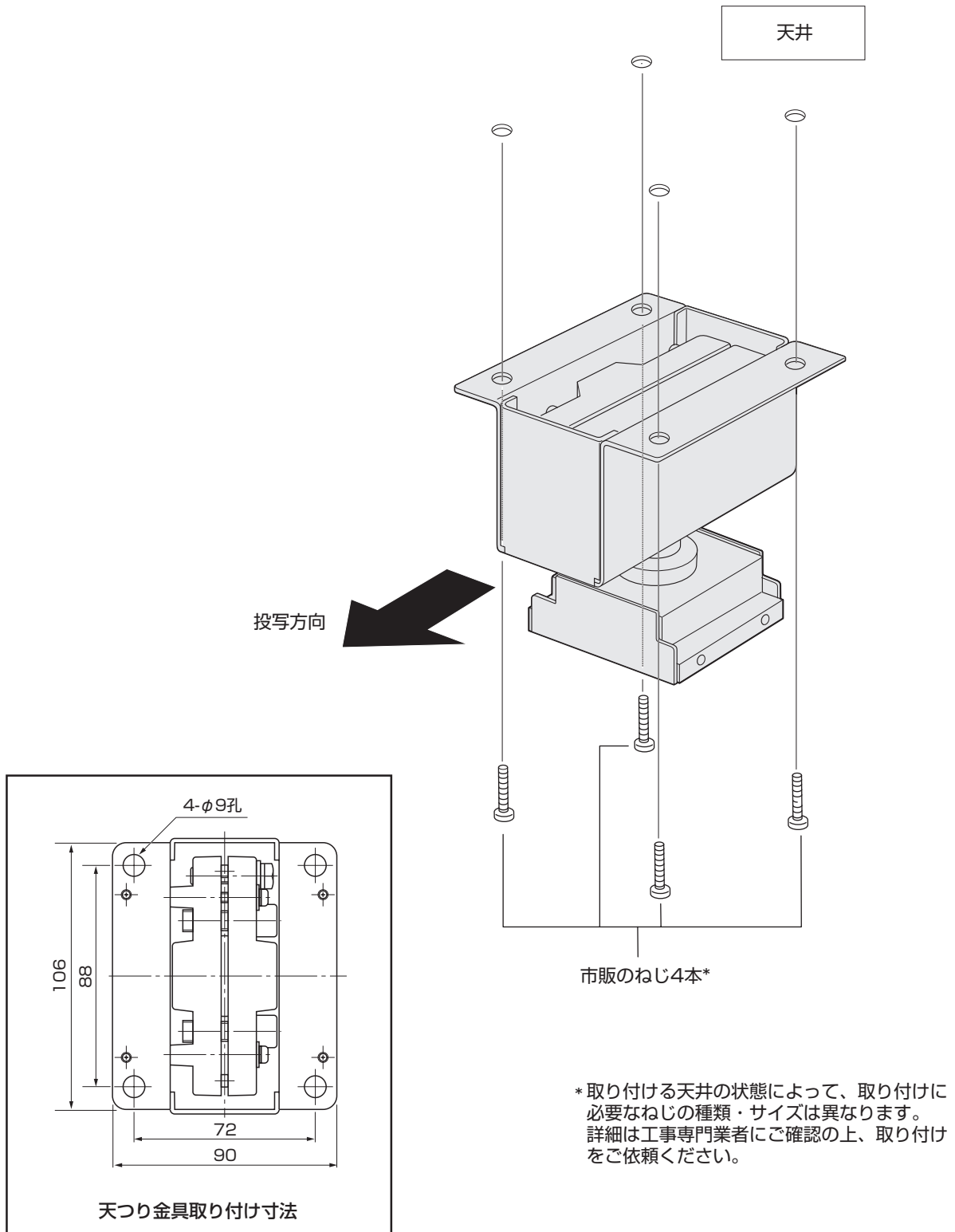


工事説明書（本書）



# 天つり金具を天井に取り付ける

投写距離を決め、天つり金具の取付け位置を決め、天井に取り付けます。

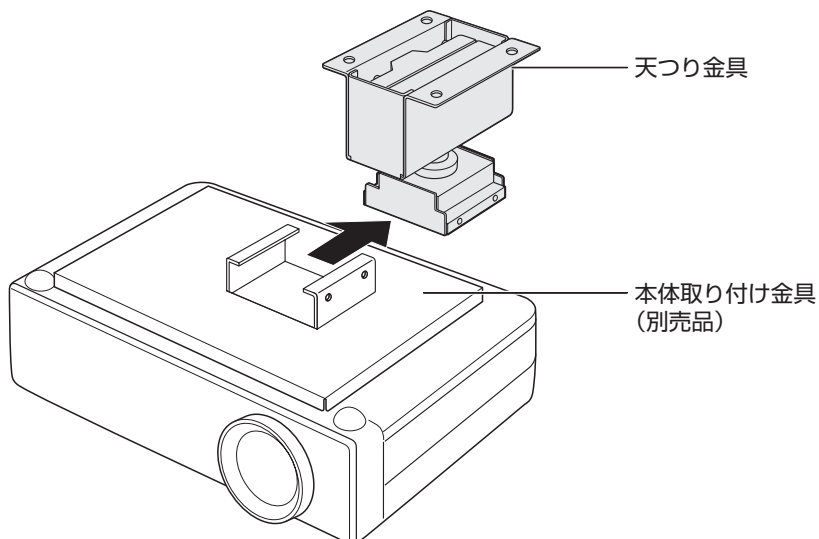


# 天つり金具にプロジェクターを取り付ける

- ① 天井に固定した天つり金具に、プロジェクターを取り付けた本体取り付け金具（別売品）を下図のようにスライドさせて取り付けます。



- このとき落下しないように注意してください。  
一時的に吊り下げているため固定されていません。



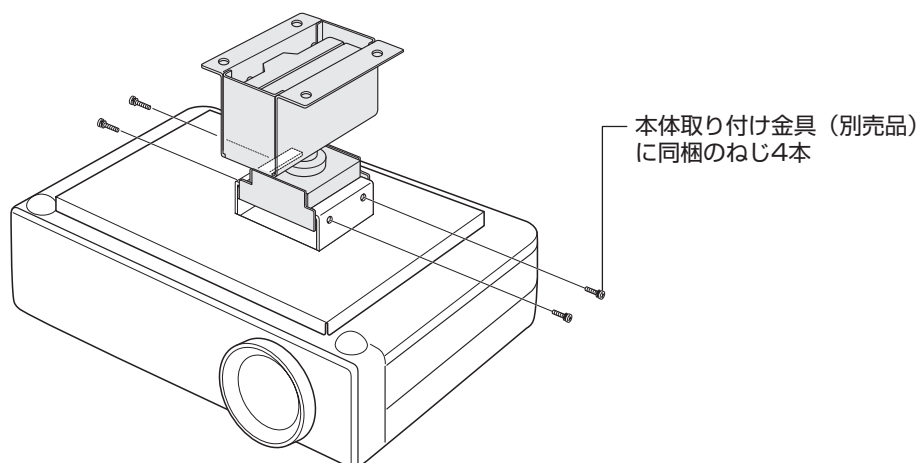
- プロジェクターへの本体取り付け金具の取り付けは、各機種ごとの取り付け金具（別売品）の工事説明書を読んで行ってください。

- ② 本体取り付け金具（別売品）に同梱されているねじ（4本）を使用して、天つり金具に本体取り付け金具をしっかりと固定します。



## プロジェクターの落下防止について

- プロジェクター本体の落下防止措置は、本体取り付け金具（別売品）に同梱されている落下防止ワイヤー等を使用し、工事説明書をよく読んで必ず行ってください。

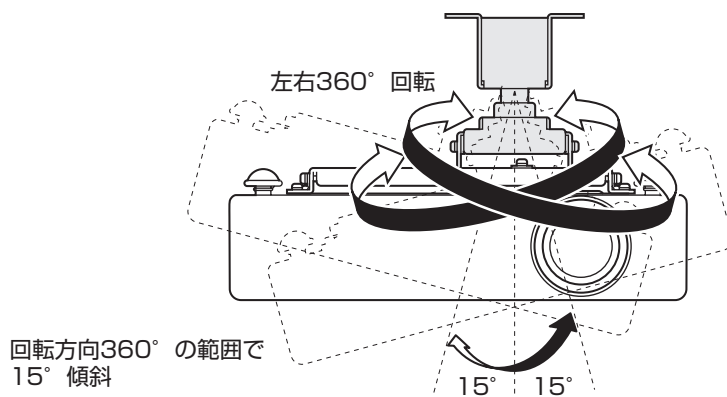


# 投写角度の調整のしかた

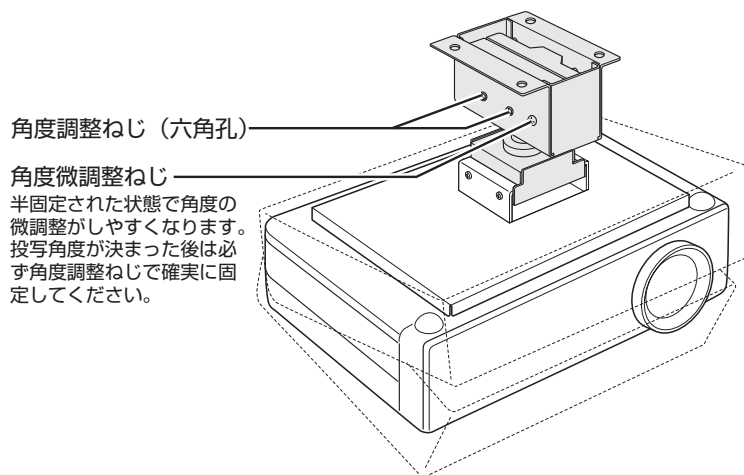
## 調整のまえに

- プロジェクターの取扱説明書をご覧ください電源を入れ、映像を投写してください。
- ズームで投写サイズを仮決めしてから、角度調整を行ってください。

- ① 角度調整ねじを同梱の六角レンチでゆるめ、映像がスクリーンの中心に投写されるように合わせ、六角レンチでしっかり締めます。



- ② 角度の微調整が必要なときは角度微調整ねじを使用して調整します。



## 注意



投写角度を固定したまま再調整すると、固定部が変形し、再固定できなくなることがあります。投写角度の再調整は、必ず角度調整ねじをゆるめてから実施してください。

**調整が合わないときは再調整してください。**

調整後は、しっかり固定されていることを確認してください。

## Environment care information for users in China



This symbol is only valid in China.

EEE Yönetmeliğine Uygundur.

EEE Complies with Directive of Turkey.

### ■ 中国域内での環境に関する情報



このシンボルマークは中国国内でのみ有効です。

**Panasonic Corporation**

Web Site : <http://panasonic.net/avc/projector/>

**パナソニック株式会社 プロジェクタービジネスユニット**

〒 571-8503 大阪府門真市松葉町 2 番 15 号 電話 ☎ 0120-872-601