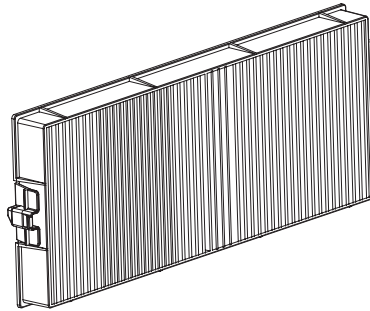


取扱説明書

交換用フィルターユニット 業務用

品番 **ET-RFM100**



日本語

このたびは、パナソニック製品をお買い上げいただき、まことにありがとうございます。

- この「取扱説明書」とプロジェクターの「取扱説明書」をよくお読みのうえ、正しく安全にお使いください。
- ご使用前に“安全上のご注意” (👁️ 2ページ) を必ずお読みください。
- この取扱説明書は大切に保管してください。

安全上のご注意

必ずお守りください

人への危害、財産の損害を防止するため、必ずお守りいただくことを説明しています。

■ 誤った使い方をしたときに生じる危害や損害の程度を説明しています。



注意

「軽傷を負うことや、財産の損害が発生するおそれがある内容」です。

■ お守りいただく内容を次の図記号で説明しています。



実行しなければならない内容です。



注意



電源プラグ
を抜く

■ フィルター交換を行う前に、必ず電源を切り電源プラグをコンセントから抜く
(感電の原因になることがあります。)

エアフィルターユニットの交換方法

エアフィルターユニット交換の前に

お願い

- エアフィルターユニットの交換を行う前に、必ず電源を切ってください。
- 取り付けに際しては、必ずプロジェクター本体の安定を確保して、エアフィルターユニットが落下しても安全な場所で実施してください。

エアフィルターユニットの交換方法

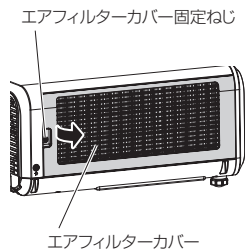


図1

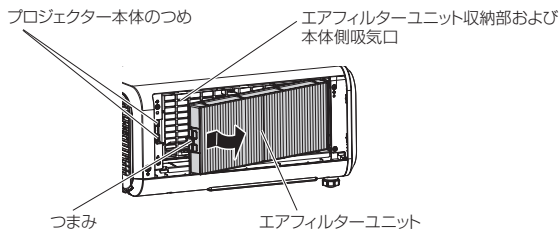


図2

1) プロジェクター本体の電源を切り、電源プラグをコンセントから抜く

- 電源を切るときは、プロジェクターの取扱説明書の『電源を切る』の手順を必ずお守りください。

2) エアフィルターカバーを取り外す (図1)

- エアフィルターカバー固定ねじ (1本) をプラスドライバーで反時計方向に空回りするまで回し、エアフィルターカバーの凹部に指をかけて矢印方向へゆっくりと引き開けて取り外します。
- エアフィルターカバーを引き開ける際は、必ずエアフィルターカバーに手をそえてください。勢いよく引き開けると、エアフィルターカバーが落下する場合があります。

エアフィルターユニットの交換方法（つづき）

3) エアフィルターユニットを取り出す（図 2）

- エアフィルターユニットのつまみを、矢印のとおり内側に少し押ししながら、プロジェクター本体のつまめから外して引き出し、エアフィルターユニットを取り出します。
- エアフィルターユニットを取り出したあと、本体側エアフィルターユニット収納部および本体側吸気口にごみやほこりがある場合は取り除いてください。

お願い

- ごみやほこりを取り除く際は、エアフィルターユニット収納部にある吸気ファンに触れないよう注意してください。

4) 新しいエアフィルターユニット（交換用フィルターユニット）をプロジェクター本体に取り付ける

- 手順 3) と逆の手順で取り付けてください。
- エアフィルターユニットをカチッと音がするまで、しっかりと押し込んでください。

5) エアフィルターカバーをプロジェクター本体に取り付けて、プラスドライバーでエアフィルターカバー固定ねじを締めつける

- 手順 2) と逆の手順でエアフィルターカバーを閉じ、カチッと音がするまでしっかりと押し込んでください。
- エアフィルターカバー固定ねじ（1 本）をプラスドライバーでしっかりと締めつけます。

お願い

- プロジェクターの電源を入れるときは、必ずエアフィルターユニットを取り付けて使用してください。取り付けずに使用すると、ごみやほこりを吸い込み、故障の原因になります。
- エアフィルターユニットを取り付けずに使用すると、フィルターインジケーター〈FILTER〉が赤色に点滅し、投写画面上にメッセージが約 30 秒間表示されます。
- エアフィルターユニットを分解しないでください。
- 包装材料は製品を取り出したあと、適切に処理してください。
- 製品を廃棄する場合には、最寄りの市町村窓口、または販売店で正しい廃棄方法をお問い合わせください。

お知らせ

- エアフィルターユニットの交換サイクルは、使用環境によって大きく異なります。
- エアフィルターユニットのお手入れについては、プロジェクターの取扱説明書をご覧ください。

パナソニック コネクト株式会社

〒571-8503 大阪府門真市松葉町2番15号 電話  0120-872-601