

## Operating Instructions

## 取扱説明書

Smoke cut unit/Smoke cut filter **Commercial Use**

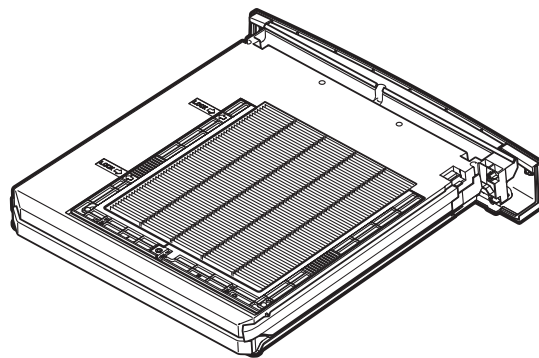
スモークカットユニット/スモークカットフィルター **業務用**

Unit Model No.

**ET-SFE16**

Filter Model No.

**ET-SRE16**



Thank you for purchasing this Panasonic product.

- Before using this product, please read the instructions completely and save this manual for future use.
- This smoke cut unit is designed for a specified projector under smoky or dusty conditions.
- When purchasing the replacement smoke cut filter, inform your dealer of the following Model No.  
Model No.: ET-SRE16
- Before using this product, be sure to read **“Read this first!”** (➡ page ENGLISH-1).

このたびは、パナソニック製品をお買い上げいただき、まことにありがとうございます。

- この「取扱説明書」とプロジェクターの「取扱説明書」をよくお読みのうえ、正しく安全に作業を行ってください。そのあと大切に保管してください。
- このスモークカットユニットは、スモーク(煙)や微細なほこりが多い環境下でプロジェクターを使うために設計されています。
- 交換用スモークカットフィルターをご注文の際は、下記の品番を販売店にお伝えください。  
品番：ET-SRE16
- ご使用前に**“はじめにお読みください”** (👁️ 日本語 -1 ページ) を必ずお読みください。

# Read this first!

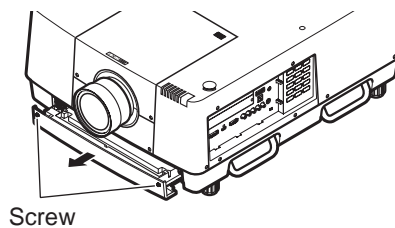
## CAUTION:

- In order to maintain the projector performance, it is recommended to replace with a new filter when [Filter counter remaining] reaches 10%.
- This filter is designed for use in smoky environment, but when installing the projector, keep it well away from a smoke generation device.  
When [Filter counter remaining] becomes 0% within 12 hours of use, check the location of the projector and the environment. Using near a smoke generation device may result in malfunctions.
- This filter will not remove 100% of the smoke from the air. If the projector is used repeatedly in a smoky environment, inspection or repairs may be required.
- After unpacking this filter, it may deteriorate with age. Use the filter within approximately one week after opening.
- This filter cannot be reused.
- Do not wash the filter and unit in water. Make sure not to wet the air filter with water or any other liquid. Doing so may result in malfunctions.
- When the smoke cut unit becomes remarkably dirty, replace the whole unit. Damage may result when the unit itself is dirty.
- When using the smoke cut filter, the operating temperature ranges from 5°C (41°F) to 40°C (104°F). Do not operate the projector in a place where the ambient temperature exceeds the operating temperature. At an altitude above 500 m (1 640 ft), use the projector under the temperature 30°C (86°F). At an altitude above 1 400 m (4 593 ft), do not use the projector.

EEE Yönetmeliğine Uygundur.  
EEE Complies with Directive of Turkey.

## Attaching the smoke cut unit

- 1) **Turn off the power and remove the power plug from the outlet.**
  - When turning off the power, make sure to follow the procedures of “Powering off the projector” described in the operating instructions of the projector.
- 2) **Pull out the air filter unit.**
  - Use a Phillips screwdriver to turn the screws counterclockwise until they turn freely, and then remove the unit.



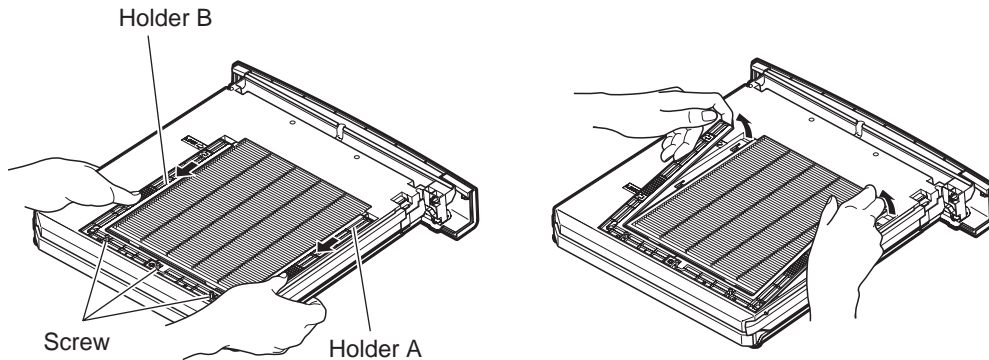
- 3) **Attach the smoke cut unit to the projector.**
  - Perform step 2) in the reverse order.
- 4) **Connect the power plug to the outlet, turn on the power, and then perform [Filter counter reset].**
  - For details, refer to “Resetting the value of [Filter counter]” (➡ page ENGLISH-3).

### Attention

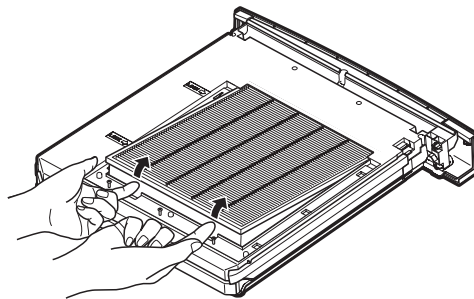
- When attaching the unit, make sure that the projector is stable. Perform the attachment in a safe place where the projector will not be damaged even if you drop the air filter unit.
- After attaching the smoke cut unit, be sure to tighten the screws. If not, the smoke cut unit may drop off.

# Replacing the smoke cut filter

- 1) **Turn off the power and remove the power plug from the outlet.**
  - When turning off the power, make sure to follow the procedures of “Powering off the projector” described in the operating instructions of the projector.
- 2) **Pull out the smoke cut unit.**
  - Use a Phillips screwdriver to turn the screws counterclockwise until they turn freely, and then remove the unit.
- 3) **Remove the holder.**
  - Loosen the three screws on the holder (A, B), slide the holder in the direction shown by the arrow in the image, and lift up to remove the holder.



- 4) **Remove the smoke cut filter.**
  - Hook your fingers in the slot to lift up and remove the smoke cut filter.



- 5) **Attach the new smoke cut filter.**
  - Inserting the new filter by slowly sliding it will make the filter easier to attach.
  - The side with the sponge must be the top. Attaching it with the wrong side up or forcing it to attach will cause the air to leak in. The smoke cut filter does not work fully and as a result, dust will get into the projector.
- 6) **Attach the holder.**
  - Place the holder (A, B) on top of the filter.
  - Slide the holder so that its arrows line up with the arrows on the unit, and attach the holder.
  - Tighten the three holder screws.
- 7) **Attach the smoke cut unit to the projector.**
  - Perform step 2) in the reverse order.
- 8) **Connect the power plug to the outlet, turn on the power, and then perform [Filter counter reset].**
  - For details, refer to “Resetting the value of [Filter counter]” (➡ page ENGLISH-3).

## Attention

- After replacing the smoke cut unit, reset the filter counter. Otherwise the power of the projector may be turned off for safety.
- After attaching the smoke cut unit, be sure to tighten the screws. If not, the smoke cut unit may drop off.

# Changing the projector settings

After replacing the smoke cut unit or smoke cut filter, turn on the power and change the settings. For operation of the menu screen, see the operating instructions of the projector.

## Attention

- When using the filter, it is recommended to set [Display] to [On] and display the icon to check the filter status. If you cannot set [Display] to [On], it is recommended to check the filter usage status on the menu screen regularly.

## Changing [Filter type]

- 1) On the menu screen, select [Setting] from the main menu.
- 2) Press the <SELECT> button.
  - The sub menu is displayed.
- 3) Press ▲▼ to select [Filter counter].
- 4) Press the <SELECT> button.
  - The sub menu 2 is displayed.
- 5) Press ▲▼ to select [Filter type].
- 6) Press the <SELECT> button.
  - ▲▼ are displayed over the sub menu 2.
- 7) Press ▲▼ to select [Special].
- 8) Press the <SELECT> button.
- 9) Select [Yes], and press the <SELECT> button.

## Attention

- Always use the projector with filter installed.

## Resetting the value of [Filter counter]

After replacing with the new filter, be sure to reset the counter.

- 1) On the menu screen, select [Setting] from the main menu.
- 2) Press the <SELECT> button.
  - The sub menu is displayed.
- 3) Press ▲▼ to select [Filter counter].
- 4) Press the <SELECT> button.
  - The sub menu 2 is displayed.
- 5) Press ▲▼ to select [Filter counter reset].
- 6) Press the <SELECT> button.
  - A screen for confirming whether to reset is displayed.
- 7) Select [Yes], and press the <SELECT> button.
  - The confirmation screen is displayed.
- 8) Select [Yes], and press the <SELECT> button.

## Note

- When resetting, the display of [Filter warning] disappears.

## Environment care information for users in China



This symbol is only valid in China.

# はじめにお読みください

## ⚠ 注意

- プロジェクターの性能を維持するために、[フィルターカウンター残り] が 10%の時点で新しいフィルターと交換することを推奨します。
- 本フィルターはスモーク環境で使用できますが、スモーク発生機から十分離れた場所に設置してください。12 時間よりも早く 0%になるときは、設置場所やご使用環境をご確認ください。近くでご使用になると故障の原因となります。
- 本フィルターはスモークを 100%除去できるものではありません。スモーク環境で繰り返し使用すると、プロジェクター本体の点検・修理が必要になることがあります。
- 本フィルターは開封すると経年による品質変化が生じます。フィルターの性能が劣化するおそれがありますので、開封後 1 週間を目安にご使用ください。
- 本フィルターは再利用できません。
- 本フィルターおよびユニットは水洗いできません。水などで濡れないようご注意ください。故障の原因となります。
- スモークカットユニットがいちじるしく汚れたときは、ユニット全体の交換をしてください。フィルターだけでなくユニット本体が汚れていても故障の原因となります。
- スモークカットユニットを取り付けたときのプロジェクターの使用温度範囲は 5℃から 40℃までです。使用温度以上に高温になる場所では使用しないでください。海拔 500 m 以上の高地では 30℃以下の環境でご使用ください。また、海拔 1 400 m 以上の高地ではご使用になれません。

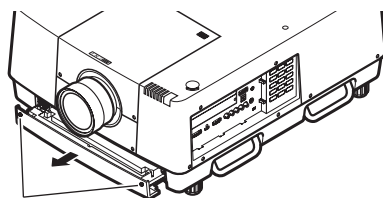
## スモークカットユニットを取り付ける

### 1) プロジェクター本体の電源を切り、電源プラグをコンセントから抜く

- 電源を切るときは、プロジェクター本体の取扱説明書の“電源を切る”の手順を必ずお守りください。

### 2) エアフィルターユニットを取り出す

- プラスドライバーでねじを反時計方向に空回するまで回して、取り外してください。



ねじ

### 3) スモークカットユニットをプロジェクター本体に取り付ける

- 手順 2) の逆の手順で取り付けてください。

### 4) 電源プラグをコンセントに接続し、プロジェクター本体の電源を入れ、[フィルターカウンターリセット] を行う

- 詳しくは、“[フィルターカウンター] の値をリセットする” (👉 日本語 -3 ページ) をご覧ください。

## お願い

- 取り付けに際しては、必ずプロジェクター本体の安定を確保して、エアフィルターユニットが落下しても安全な場所で実施してください。
- スモークカットユニット取り付け後、必ずねじを締めてください。使用中にスモークカットユニットが落下するおそれがあります。

# スモークカットフィルターの交換

## 1) プロジェクター本体の電源を切り、電源プラグをコンセントから抜く

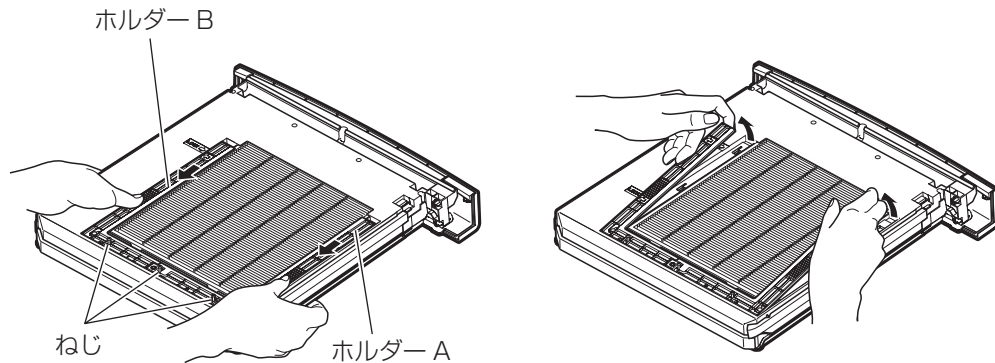
- 電源を切るときは、プロジェクター本体の取扱説明書の“電源を切る”の手順を必ずお守りください。

## 2) スモークカットユニットを取り出す

- プラスドライバーでねじを反時計方向に空回りするまで回して、取り外してください。

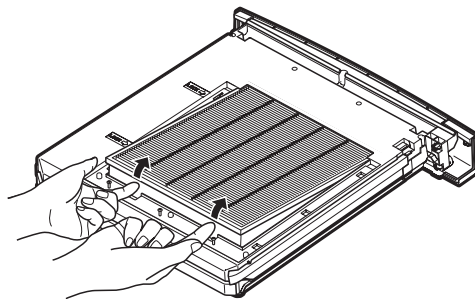
## 3) ホルダーを取り外す

- ホルダー（A、B）のねじを3本ゆるめ、図の矢印の方向へずらしてから上に持ち上げると、ホルダーを取り外せます。



## 4) スモークカットフィルターを取り外す

- 溝に指をかけ、スモークカットフィルターを持ち上げるようにして取り外します。



## 5) 新しいスモークカットフィルターを取り付ける

- そっと奥へ押しつけるようにしながら入れるとはめ込みやすくなります。
- スポンジがついている方が上です。逆に取り付けたり、無理に入れようとするとう気密性が悪くなります。スモークカットフィルターの性能が十分に発揮できなくなり、空気中のほこりが機器内部に流入します。

## 6) ホルダーを取り付ける

- ホルダー（A、B）をフィルターの上に載せます。
- ホルダーの矢印が、ユニット本体にある矢印と位置が揃うようにずらして、取り付けます。
- ホルダーのねじを3本締めます。

## 7) スモークカットユニットをプロジェクター本体に取り付ける

- 手順 2) の逆の手順で取り付けてください。

## 8) 電源プラグをコンセントに接続し、プロジェクター本体の電源を入れ、[フィルターカウンターリセット]を行う

- 詳しくは、“[フィルターカウンター]の値をリセットする”（ 日本語 -3 ページ）をご覧ください。

### お願い

- スモークカットユニットの交換後、フィルターカウンターをリセットしないと安全のため電源が切れるおそれがあります。
- スモークカットユニット取り付け後、必ずねじを締めてください。使用中にスモークカットユニットが落下するおそれがあります。



# プロジェクターの設定を変更する

スモークカットユニットまたはスモークカットフィルターを交換したあとは、プロジェクター本体の電源を入れ、設定の変更を行ってください。メニュー画面の操作について、詳しくは、プロジェクター本体の取扱説明書をご覧ください。

## お願い

- 本フィルターをご使用になるときは、[オンスクリーン表示] を [オン] にし、フィルターの状態を確認できるアイコンなどを、表示させることをお勧めします。  
[オンスクリーン表示] を [オン] にできないときは、定期的にメニュー画面で、フィルターの使用状況を確認することをお勧めします。

## [フィルタータイプ] を変更する

- 1) メニュー画面で、メインメニューから [設定] を選択する
- 2) 〈SELECT〉 ボタンを押す
  - サブメニューが表示されます。
- 3) ▲▼ボタンで [フィルターカウンター] を選択する
- 4) 〈SELECT〉 ボタンを押す
  - サブメニュー 2 が表示されます。
- 5) ▲▼ボタンで [フィルタータイプ] を選択する
- 6) 〈SELECT〉 ボタンを押す
  - ▲▼ボタンがサブメニュー 2 上に表示されます。
- 7) ▲▼ボタンで [Special] を選択する
- 8) 〈SELECT〉 ボタンを押す
- 9) [はい] を選択し、〈SELECT〉 ボタンを押す

## お願い

- 必ずフィルターを取り付けて、ご使用ください。

## [フィルターカウンター] の値をリセットする

新しいフィルターに交換したあとは、必ずカウンターをリセットしてください。

- 1) メニュー画面で、メインメニューから [設定] を選択する
- 2) 〈SELECT〉 ボタンを押す
  - サブメニューが表示されます。
- 3) ▲▼ボタンで [フィルターカウンター] を選択する
- 4) 〈SELECT〉 ボタンを押す
  - サブメニュー 2 が表示されます。
- 5) ▲▼ボタンで [フィルターカウンターリセット] を選択する
- 6) 〈SELECT〉 ボタンを押す
  - リセットを行うかどうかの確認画面が表示されます。
- 7) [はい] を選択し、〈SELECT〉 ボタンを押す
  - 確認画面が表示されます。
- 8) [はい] を選択し、〈SELECT〉 ボタンを押す

## お知らせ

- リセットすると [フィルター警告] の表示が消えます。

## ■ 中国域内での環境に関する情報



このシンボルマークは中国国内でのみ有効です。

---

## Panasonic Corporation

Web Site : <http://panasonic.net/avc/projector/>

## パナソニック株式会社 プロジェクタービジネスユニット

〒571-8503 大阪府門真市松葉町2番15号 電話 ☎0120-872-601