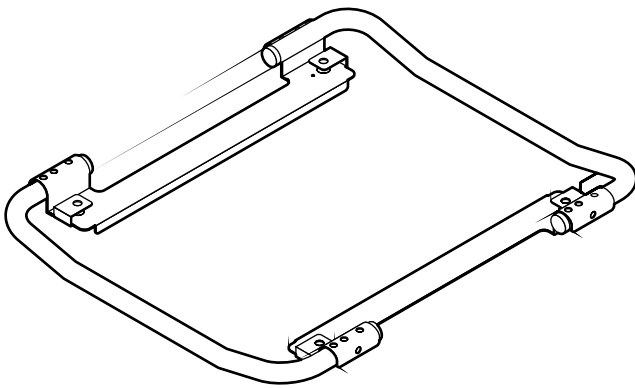


DLP™ プロジェクター用キャリングハンドル

取付説明書

品番 ET-HAD75



もくじ

安全上のご注意	2
キャリングハンドルの構成と 取り付けかた	3
仕様	4

このたびは、DLP™ プロジェクター用キャリングハンドルをお買い上げいただき、まことにありがとうございました。

■この説明書をよくお読みのうえ、工事の専門技術者が工事を行ってください。

この説明書は、必ずお客様にお渡しください

安全上のご注意

必ずお守りください

お使いになる人や他の人への危害、物的損害を未然に防止するため、必ずお守りいただくことを、次のように説明しています。

■ 表示内容を無視して誤った使い方をしたときに生じる危害や物的損害の程度を、次の表示で区分し、説明しています。



警告

この表示の欄は、「死亡または重傷を負うことが想定される危害の程度」です。



注意

この表示の欄は、「傷害を負うことが想定されるか、または物的損害の発生が想定される危害・損害の程度」です。

■ お守りいただく内容の種類を、次の絵表示で区分し、説明しています。



この絵表示は、してはいけない「禁止」内容です。



警告

■ 工事の専門技術者以外は取り付け工事を行わない



禁止

工事の不備により、大きな事故の原因となります。

■ 不安定な場所に置かない



禁止

ぐらついた台の上や傾いた所に置くと倒れたりして、けがの原因となります。



注意

■ プロジェクターの吸・排気をさまたげる場所に設置しない



禁止

火災の原因となることがあります。

■ 湿気やほこりの多い所、油煙や湯気、熱の発生する所に設置しない



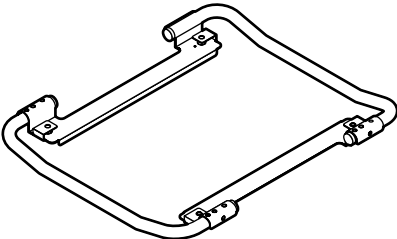

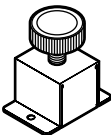

禁止

火災の原因となることがあります。

キャリングハンドルの構成と取り付けかた

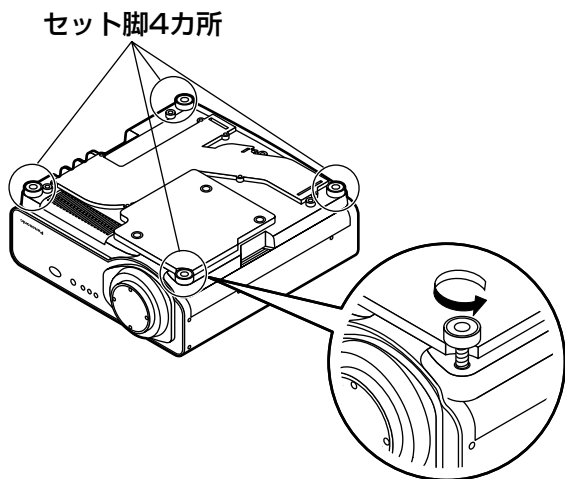
キャリングハンドルは DLP™ プロジェクターの移動用として用いるものです。
また、ハンドルが取り付けられた状態で使用することもできます。

■ 構成

品名	外観 (数量)	使用目的
キャリングハンドル	 (1 個)	キャリングハンドル本体です。
キャリングハンドル 固定ねじ	 M8 x 30 (4 本) (XSN8 + 30)	プロジェクター本体にキャリングハンドルを取り付け固定します。
調整脚 (アジャスター)	 (4 個)	プロジェクターを使用するときの高さ傾きを調整します。
調整脚固定ねじ	 M4 x 12 (8 本) (XSN4 + 12FZ)	キャリングハンドルに調整脚を固定します。(4 カ所 2 個)

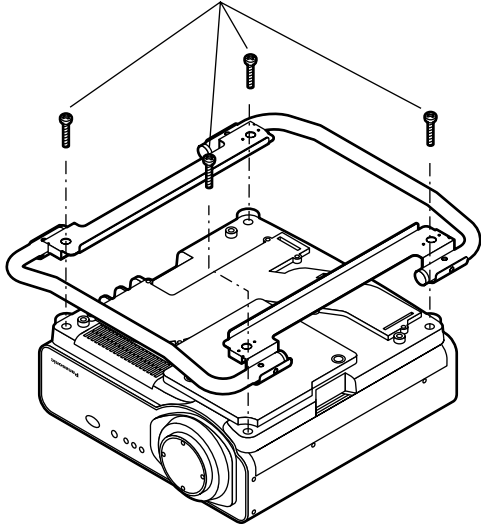
■ アタッチプレートの取り付け

プロジェクターへ下記の手順でキャリングハンドルを取り付けます。



- ① 柔らかい布等の上にプロジェクターの底面を上向きにして置く
- ② プロジェクター底面のセット脚(4カ所)を外す
(取り外したセット脚は、元に戻すときに使用しますので大切に保管してください。)

キャリングハンドル固定ねじ

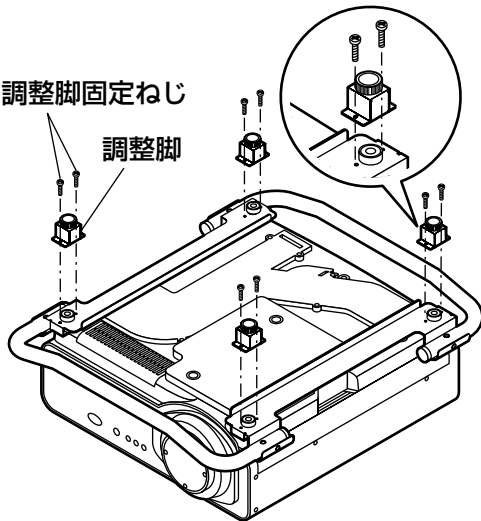


③ キャリングハンドル本体をプロジェクターにセットする

④ キャリングハンドル固定ねじ(4本)でキャリングハンドルとプロジェクターを固定する

調整脚固定ねじ

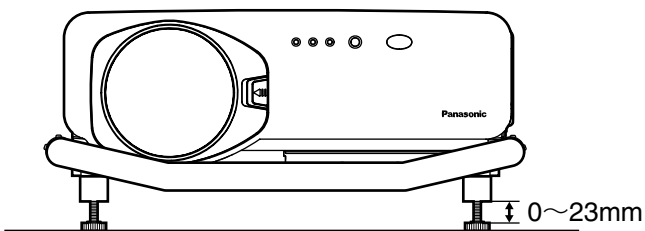
調整脚



⑤ 調整脚4個をキャリングハンドルに調整脚固定ねじ(8本)で固定する

⑥ プロジェクターを元に戻す
(プロジェクターの天面を上にする)

⑦ プロジェクターを設置し、左右前後4個の調整脚で高さ傾きを調整する



※ キャリングハンドルの取り外しかたは、手順②から⑥を逆の順で行ってください。

■ 仕様

アジャスター範囲	0 ~ 23 mm		
寸法	横幅 586 mm	高さ 90 mm	奥行 716 mm
質量	3.4 kg		

M1002-2105

松下電器産業株式会社 システム事業グループ

〒571-8503 大阪府門真市松葉町2番15号 ☎(06) 6901-1161

© Matsushita Electric Industrial Co., Ltd. (松下電器産業株式会社) 2002