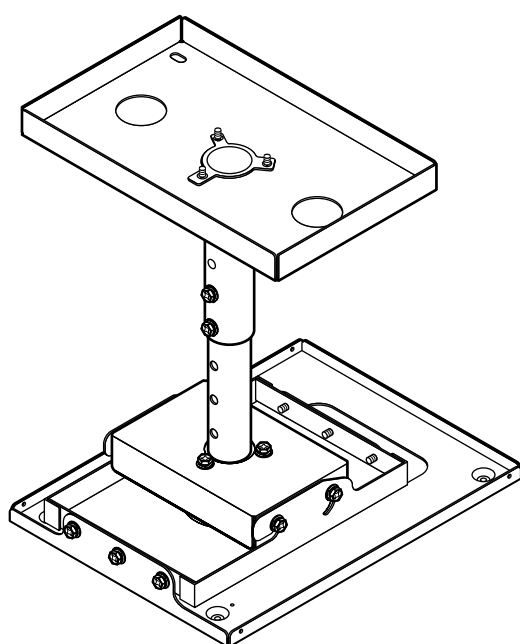


工事説明書

DLP™方式プロジェクター用天つり金具（高天井用）

品番 **ET-PKD55**



もくじ

安全上のご注意	2
本機の構成	3
取り付け工事寸法	4
取り付けかた	5
1. アタッチプレートの準備	5
2. アタッチプレートの天井への取り付け	6
3. プロジェクターへの金具の取り付け	7
4. プロジェクターをつり下げる	8
設置角度の調整	9
仕様	裏表紙

このたびは、パナソニック DLP™方式プロジェクター用天つり金具をお買い上げいただき、まことにありがとうございました。

■この説明書をよくお読みのうえ、工事の専門技術者が工事を行ってください。

安全上のご注意

必ずお守りください

お使いになる人や他の人への危害、物的損害を未然に防止するため、必ずお守りいただきたいことを、次のように説明しています。

- 表示内容を無視して誤った使い方をしたときに生じる危害や物的損害の程度を、次の表示で区分し、説明しています。



警告

この表示の欄は、「死亡または重傷などを負う可能性が想定される」内容です。



注意

この表示の欄は、「傷害を負うことが想定されるか、または物的損害の発生が想定される危害・損害の程度」内容です。

- お守りいただきたい内容の種類を、次の絵表示で区分し、説明しています。

(下記は絵表示の一例です)



この絵表示は、気をつけていただきたい「注意」内容です。



この絵表示は、してはいけない「禁止」内容です。



この絵表示は、必ず実行していただきたい「指示」内容です。



警告

- 工事の専門技術者以外は取り付け工事を行わない



工事の不備により、大きな事故の原因となります。

禁止

- 取り付け作業は足場の安全を確保して行う



倒れたり、落ちたりして、けがの原因となります。

- 強度の不足する場所に取り付けない



天つり金具が落下して、けがの原因となります。

禁止

- 取り付け場所の構造、材質に合った工事を行う



工法を誤ると天つり金具が落下してけがの原因となります。



注意

- プロジェクターの吸・排気をさまたげる場所に取り付けない



火災の原因となることがあります。

禁止

- 湿気やほこりの多い所、油煙や湯気、熱の発生する所に取り付けない



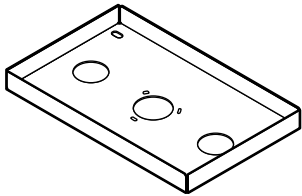
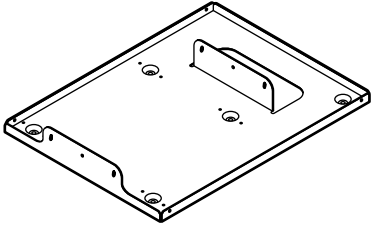
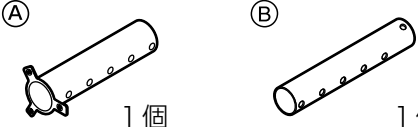
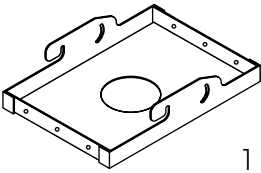

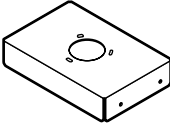


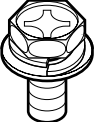
火災の原因となることがあります。

禁止

本機の構成

本機は高天井用プロジェクター取り付け金具です。

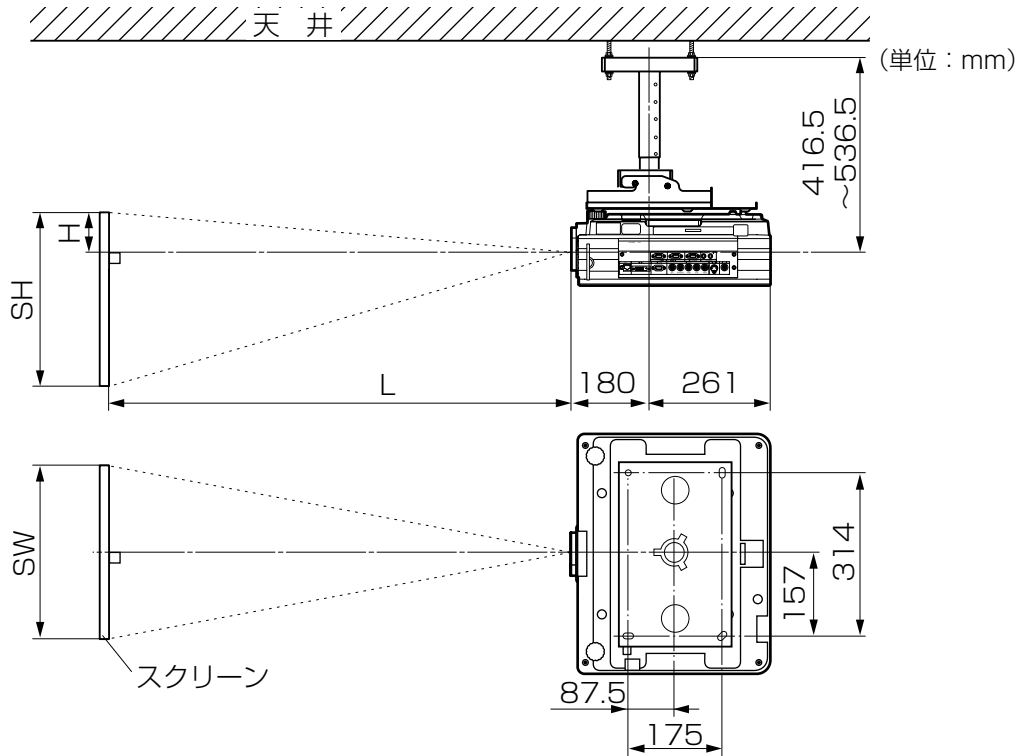
■ 構成

品名	外観	使用目的
アタッチプレート	 1個	本金具を天井につりボルトを介して取り付けます。取り付け方法には、コンクリートと木造天井の場合の2通りがあります。
プロジェクター 取り付け金具	 1個	本金具にプロジェクター本体を取り付けます。 調整機能…左右傾きの調整ができます。
アジャストポール	 1個 1個	アタッチプレートとプロジェクター取り付け金具の中継ポールです。 調整機能…天井からプロジェクター本体への高さの調節ができます。
角度調整金具	 1個	プロジェクター取り付け金具に取り付けます。 調整機能…上下方向の調整ができます。
ポール支持金具	 1個	アジャストポール⑧に取り付けます。
ポール固定金具	 1個	ポール支持金具に取り付けます。
安全金具	 2個	プロジェクターの脱落を防止する金具です。
ねじ・ボルト類	座金組み込みねじ (M4×8) 4本  座金組み込み六角ボルト (M6×12) 30本 	金具類をプロジェクターに固定するために使用します。

取り付け工事寸法

スクリーンとプロジェクター間の投写関係寸法は下記の通りです。

ズームレンズにより投写距離が調整できます。またレンズシフト機能により垂直位置（レンズセンター～映像下端高さ）が調整できます。投写画面を確認しながら微調整を行ってください。



投写関係寸法（TH-D5500の場合）

(SD：インチ、SH、SW、LW、LT、H：メートル)

画面サイズ (4:3)			投写距離 (L)		高さ位置 (H)
対角(SD)	高さ(SH)	幅(SW)	最短 (LW)	最長 (LT)	
50	0.76	1.02	1.79	2.38	0~0.38
60	0.91	1.22	2.16	2.87	0~0.46
70	1.07	1.42	2.53	3.35	0~0.53
80	1.22	1.63	2.90	3.84	0~0.61
90	1.37	1.83	3.27	4.33	0~0.69
100	1.52	2.03	3.64	4.82	0~0.76
120	1.83	2.44	4.38	5.80	0~0.91
150	2.29	3.05	5.49	7.26	0~1.14
200	3.05	4.06	7.34	9.70	0~1.52
250	3.81	5.08	9.20	12.14	0~1.91
300	4.57	6.10	11.05	14.59	0~2.29
350	5.33	7.11	12.90	17.03	0~2.67
400	6.10	8.13	14.75	19.47	0~3.05
500	7.62	10.16	18.46	24.35	0~3.81
600	9.14	12.19	22.16	29.24	0~4.57

上記の表以外の投写寸法は下記の計算式で求めることができます。SDの単位はインチです。(1インチ=0.0254 m)

$$LW = 0.0370 \times SD - 0.0650$$

$$LT = 0.0488 \times SD - 0.0638$$

16:9の場合は、下記の計算式で画像幅 (SW) を求めることができます。

$$SW = (SD \times 0.0254) \times 16 \div \sqrt{337}$$

上記で求めた SW よりワイド時の投写距離 (LW)、テレ時の投写距離 (LT) を下記の計算式で求めることができます。

$$LW = 1.823 \times SW - 0.0650$$

$$LT = 2.403 \times SW - 0.0638$$

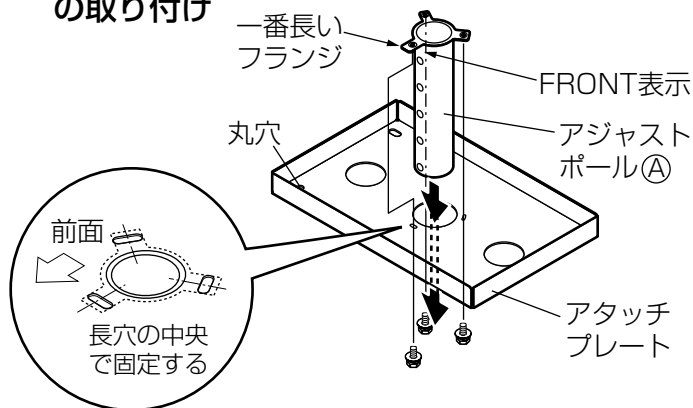
お知らせ ● 上記の表の寸法や計算式で求められる値は若干の誤差があります。

取り付けかた

1. アタッチプレートの準備

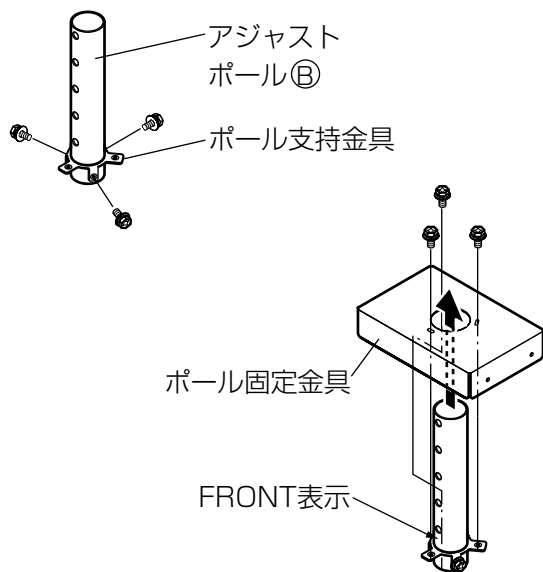
アタッチプレート天井に取り付ける前に下記の手順でアジャストポール、ポール支持金具、ポール固定金具をアタッチプレートに取り付けます。

■ アタッチプレートへのアジャストポール④の取り付け



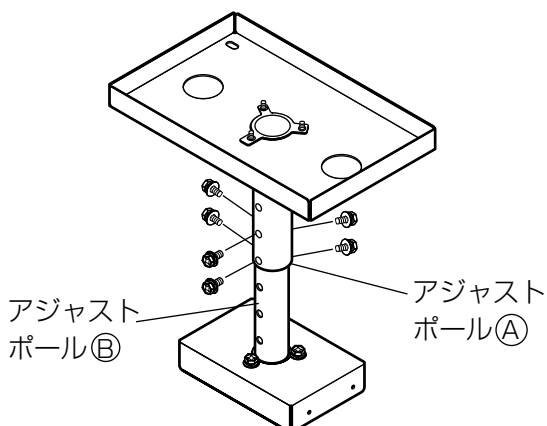
- ① アタッチプレートの穴にアジャストポール④を挿入する。
- ② アタッチプレートの丸穴側(つりボルト穴)にアジャストポール④のFRONT表示側(一番長いフランジ)を合わせる。
- ③ アタッチプレートの長穴(アジャストポール④固定穴)の中央にアジャストポール④のねじ穴がくる状態にして付属の六角ボルト(M6×12)3本で固定する。

■ アジャストポール⑥へのポール支持金具、ポール固定金具の取り付け



- ① ポール支持金具を付属の六角ボルト(M6×12)3本でアジャストポール⑥に固定する。
- ② ポール固定金具の穴にアジャストポール⑥を差し込み付属の六角ボルト(M6×12)3本で固定する。

■ アジャストポール④とアジャストポール⑥の取り付け



アジャストポール④にアジャストポール⑥を差し込み、穴の位置を合わせ、付属の六角ボルト(M6×12)6本で固定する。

- アジャストポール④と⑥のFRONT側を合わせてください。

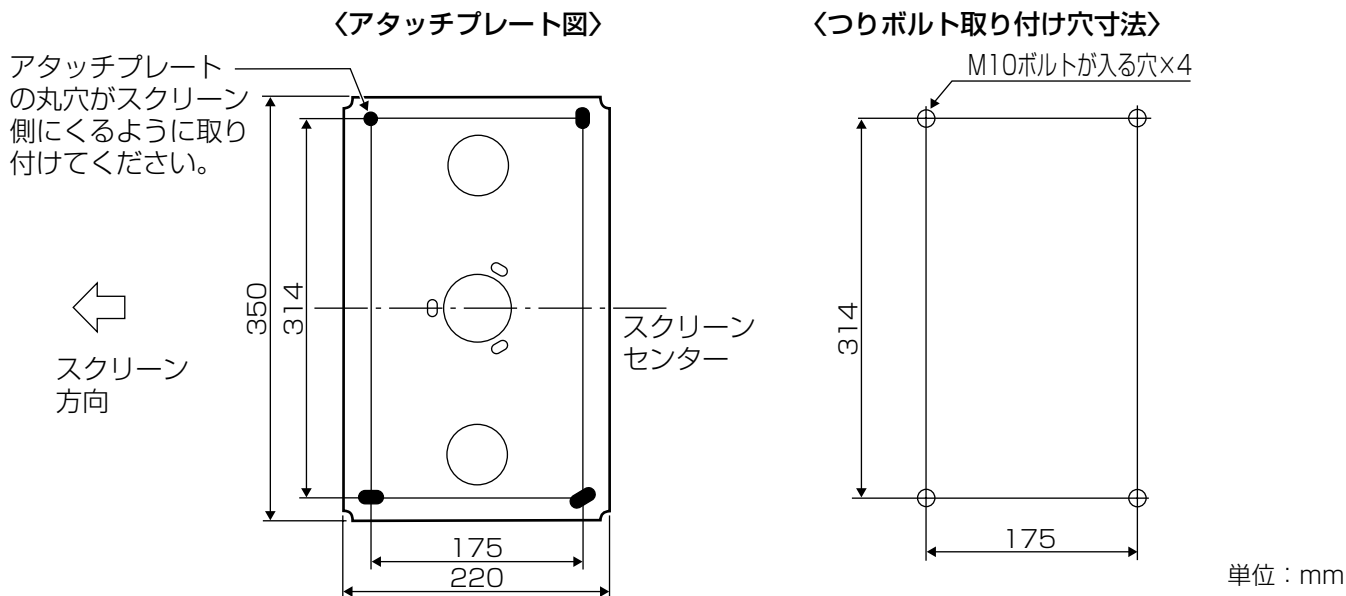
お願い ● アジャストポール④と⑥には40 mm 間隔で穴があけてあります。4ページに記載の寸法(416.5~536.5)を基に出した穴の位置で固定してください。

2. アタッチプレートの天井への取り付け

4ページの「取り付け工事寸法」をご参照いただき、設置される場所の高さや広さ、建物構造をご確認のうえ、スクリーンとプロジェクターの取り付け位置を決めてください。

■ アタッチプレート取り付け穴寸法と加工

アタッチプレート図を参照して、つりボルトの取り付け穴の加工を行います。

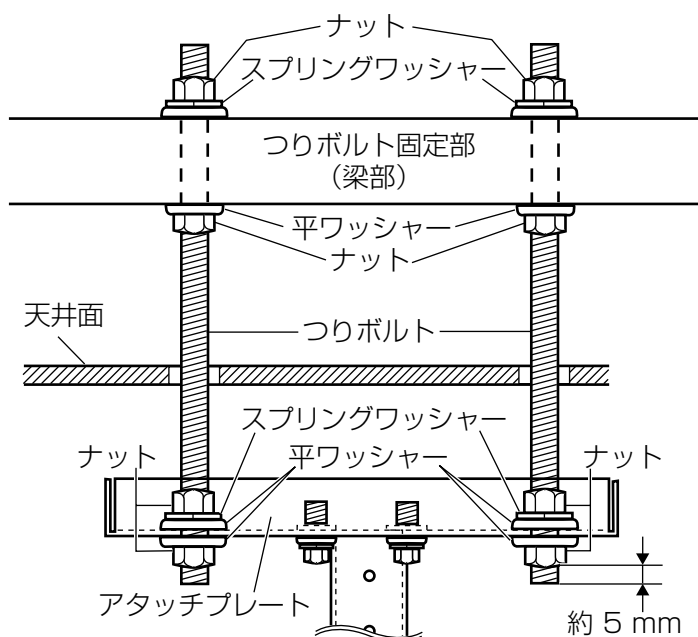


- お願い**
- コンクリート天井に取り付ける場合のつりボルト取り付け穴は、埋め込みナットのサイズに合わせてあけてください。
 - つりボルト、六角ナット、平ワッシャー、スプリングワッシャー、埋め込みナットは市販品をお求めください。

■ アタッチプレートの取り付け

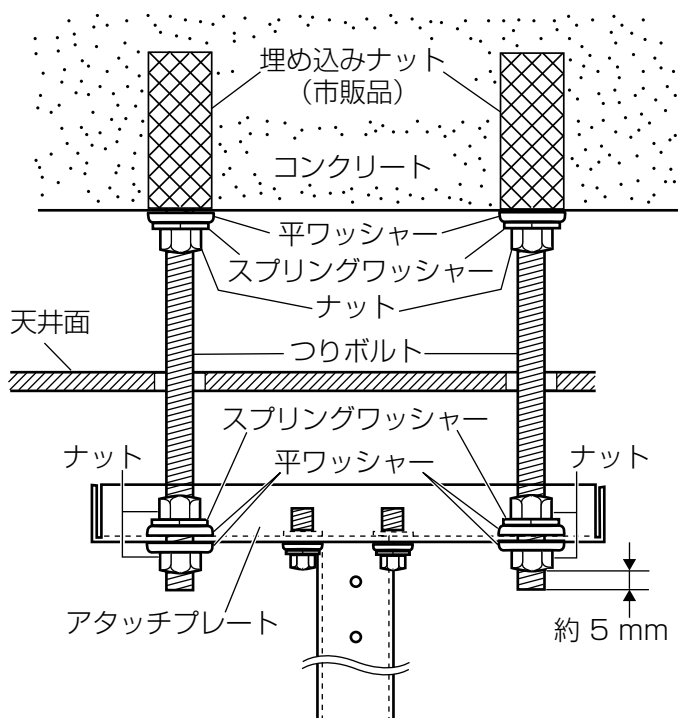
アタッチプレートの取り付けは、天井がコンクリートまたは木造の場合により、2通りの取り付け方法があります。それぞれの天井に適合した取り付けを下記の方法で行ってください。

〈取り付け部が木造の場合の取り付け例〉



- ① 天井面につりボルトの貫通穴をあける。
つりボルト取り付け穴寸法と同じ寸法で貫通穴をあけます。(上図を参照ください)
- ② つりボルトを固定する。
つりボルトを保持する場所はプロジェクターの質量に十分耐える強度があるか確認してください。強度が不足する場合は、安全係数を留意して十分な補強を行ってください。
- ③ アタッチプレートをつりボルトに仮止めする。(9ページの左右方向の調整後、固定します)
アタッチプレート内側のボルトはナットからボルト先端まで約 5 mm のとび出しにしてください。アタッチプレート取り付けは付属の平ワッシャーとスプリングワッシャーを必ずご使用ください。

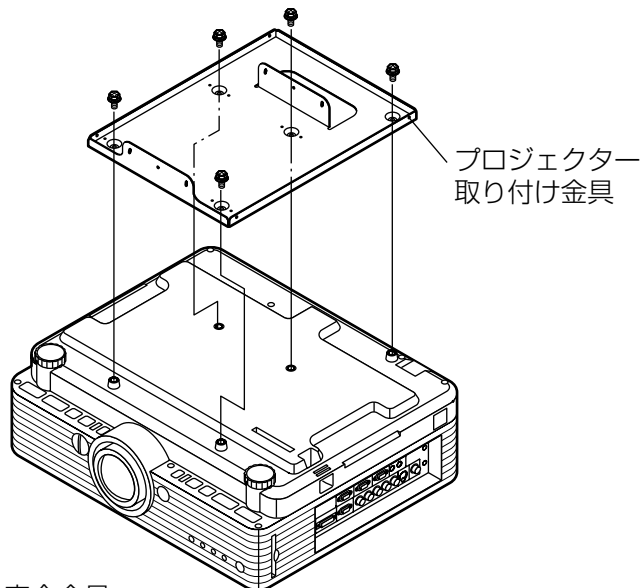
〈取り付け部がコンクリートの場合の取り付け例〉



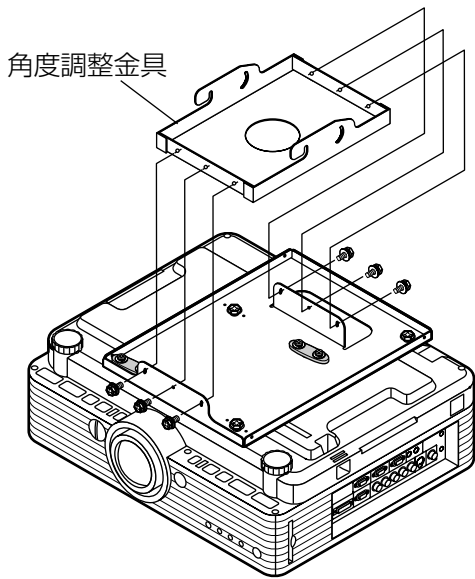
- ① 天井面につりボルトの貫通穴をあける。
つりボルト取り付け穴寸法と同じ寸法で貫通穴をあけます。(5ページを参照ください)
- ② つりボルトを保持する場所に埋め込みナットを打ち込みつりボルトを固定する。
 - 埋め込みナットはナットメーカーが指定する作業基準に従い、抜け、ゆるみのないよう、また、位置ずれが発生しないよう、十分に注意して行ってください。
 - コンクリートはプロジェクターの質量に十分耐えることを確認してください。
天井のコンクリートが弱くてもろい場合や長年の使用で劣化が考えられる場合は、鉄骨や木材で補強を行ってください。
- ③ アタッチプレートをつりボルトに仮止めする。(9ページの左右方向の調整後、固定します)
アタッチプレート内側のボルトはナットからボルト先端まで約5 mmのとび出しにしてください。アタッチプレート取り付けは付属の平ワッシャーとスプリングワッシャーを必ずご使用ください。

3. プロジェクターへの金具の取り付け

プロジェクター（別売品）へ天つり金具の各部品を取り付けます。

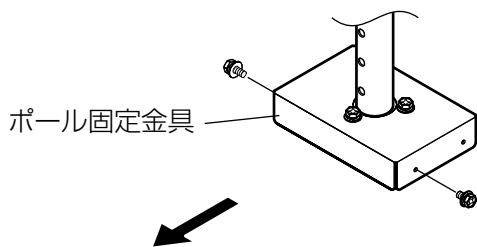


- ① 柔らかい布等の上にプロジェクターの底面を上向きにして置く。
- ② プロジェクターの底面に左図のようにプロジェクター取り付け金具を付属の六角ボルト（M6 × 12）5本で固定する。
- ③ 安全金具（2個）を付属のねじ（M4 × 8）4本で固定する。

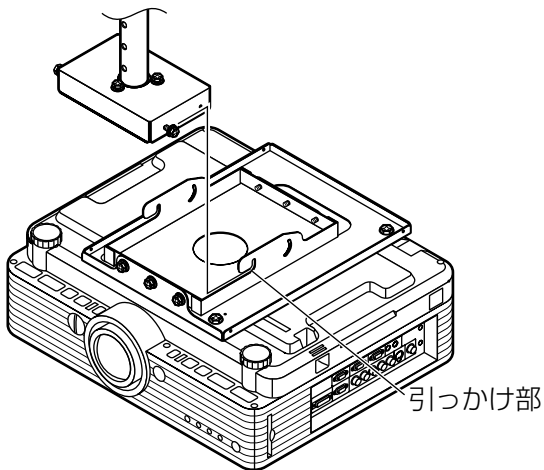


- ④ 角度調整金具を付属の六角ボルト (M6 × 12) 6本でプロジェクター取り付け金具に固定する。

4. プロジェクターをつり下げる



- ① ポール固定金具の側面にあるねじ穴(スクリーン側) 左右1か所ずつに付属の六角ボルト (M6 × 12) 2本を仮止めする。



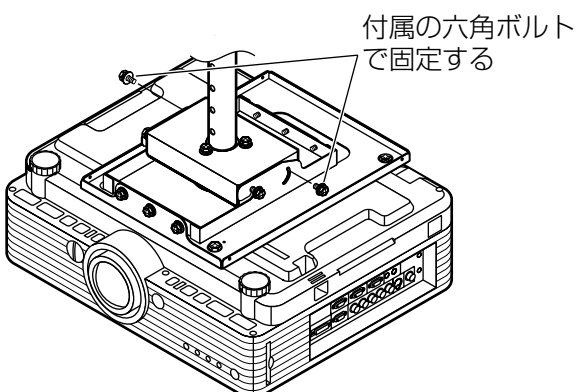
- ② 仮止めした左右の六角ボルトに角度調整金具の引っ掛け部をはめ込む。

お願い ●六角ボルトが角度調整金具の引っ掛け部にはまり込むまでは手を離さないでください。

警告



作業は2人以上で行ってください。

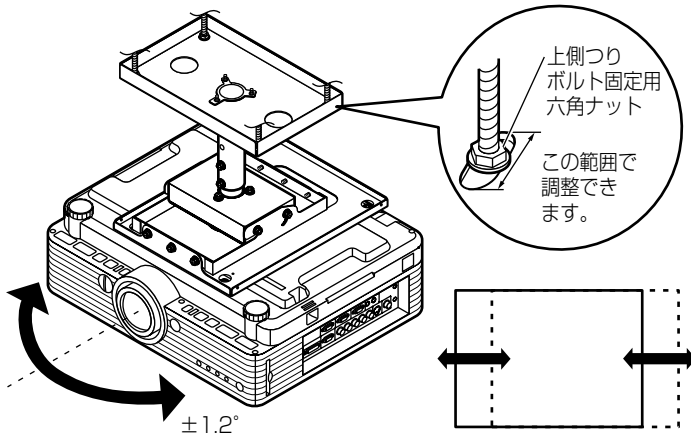


- ③ 付属の六角ボルト (M6 × 12) 2本で左図のようにポール固定金具と角度調整金具を固定する。

設置角度の調整

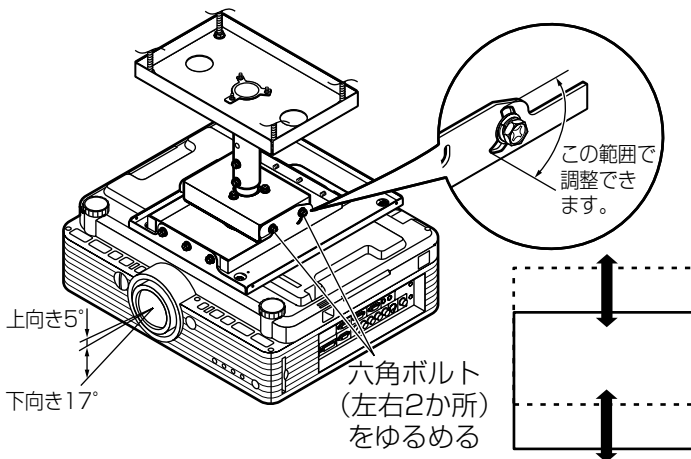
- 天つり金具にはスクリーン上に投写される映像位置が左右、上下方向のずれ、または左右の傾きがある場合に調整する機能があります。レンズセンターとスクリーン面が直角になるように調整してください。
- 以下の調整はプロジェクターから映像を投写し、ズームで画面サイズ、フォーカスリングでフォーカスの仮調整をしてから調整角度の調整を行ってください。(ズームとフォーカス調整はプロジェクターの取扱説明書をご覧ください)

投写映像がスクリーンに対して左または右にずれている場合



- ① アタッチプレートの上側つりボルト固定用六角ナット（4か所）をゆるめて、プロジェクター本体を左右に動かして映像センターがスクリーンセンターに合うように調整する。
- ② 映像位置が合ったところでつりボルト固定用六角ナットをしっかり締めつけてください。

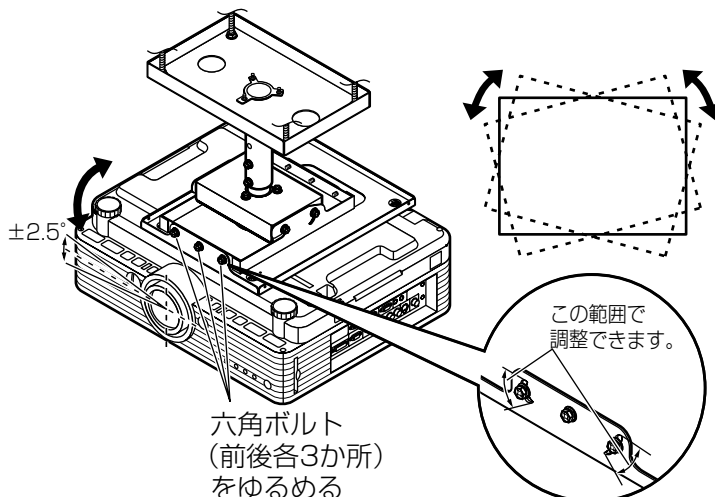
投写映像がスクリーンに対して上または下にずれている場合



- お願い** ● アタッチプレートと角度調整金具を固定している六角ボルトはゆるめすぎないでください。ゆるめすぎるとプロジェクター本体が落下する場合があります。

- ① アタッチプレートと角度調整金具を固定している六角ボルト（左右各2か所）をゆるめ、プロジェクターの後部を上下に動かして映像位置がスクリーンに合うように調整する。
- ② 映像位置が合ったところで六角ボルトをしっかり締めつけてください。

投写映像が左または右に傾いている場合



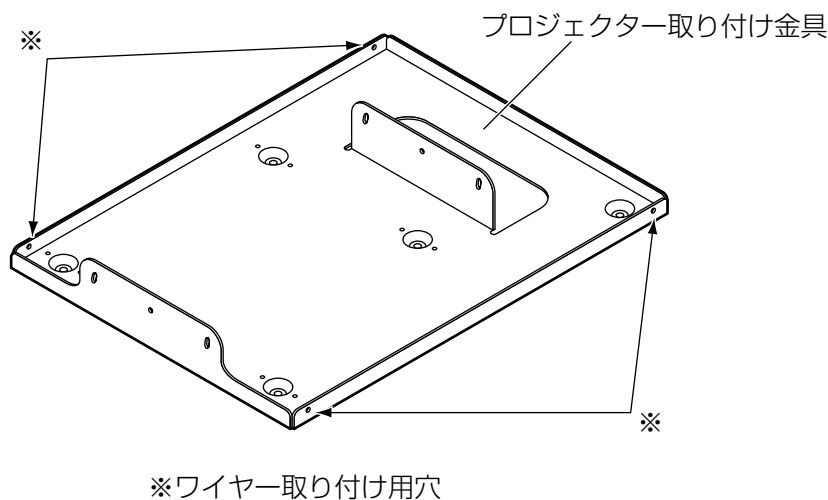
- お願い** ● プロジェクター取り付け金具と角度調整金具を固定している六角ボルトはゆるめすぎないでください。ゆるめすぎるとプロジェクター本体が落下する場合があります。

- ① プロジェクター取り付け金具と角度調整金具を固定している六角ボルト（前後各3か所）をゆるめ、プロジェクター本体を左右に動かして映像が傾かない位置に調整する。
- ② 映像の傾きがないところで六角ボルトをしっかり締めつけてください。

お知らせ ● 設置角度の調整をした後も映像が台形歪になっている場合は、スクリーンとプロジェクターの関係位置がずれています。4ページの「取り付け工事寸法」をご参照のうえ各寸法のチェックを行ってください。

ゆれ防止ワイヤーの取り付けについて

天つり金具と天井間に4方向からワイヤーを張り、ゆれ防止と落下防止対策をされることを、おすすめします。
(ワイヤーは市販品をお求めください)



仕様

調整範囲	高さ (レンズセンター～アタッチプレート)	416.5 mm～536.5 mm
	上下傾き補正角度	上向き5° 下向き17°
	左右傾き補正角度	±2.5°
	左右方向補正角度	±1.2°
組立て外形寸法		横幅350 mm 高さ340～465 mm 奥行407.5 mm
質量		6.9 kg

M0904-1105

松下電器産業株式会社 システム事業グループ

〒571-8503 大阪府門真市松葉町2番15号 ☎(06) 6901-1161

© 2004 Matsushita Electric Industrial Co., Ltd. (松下電器産業株式会社) All Rights Reserved.

