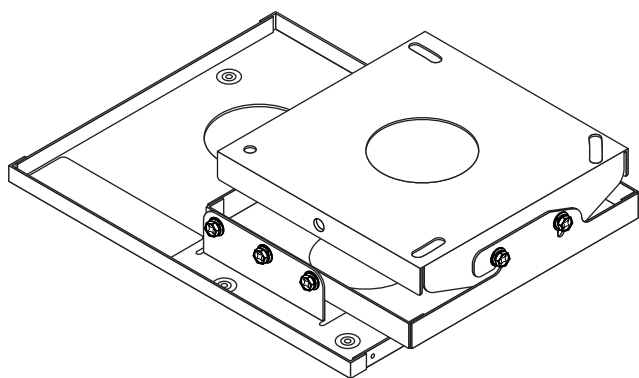


DLP™方式プロジェクター用天つり金具（低天井用）

## 工事説明書

品番 ET-PKD75S



### もくじ

安全上のご注意 .....	2
本機の構成 .....	3
取り付け工事寸法 .....	4
取り付けかた .....	7
1. アタッチプレートの天井への取り付け .....	7
2. プロジェクターへの金具の取り付け .....	8
3. プロジェクターのつり下げ .....	10
設置角度の調整 .....	11
ゆれ防止ワイヤーの取り付けについて .....	裏表紙
仕様 .....	裏表紙

このたびは、パナソニック DLP™方式プロジェクター用天つり金具をお買い上げいただき、まことにありがとうございました。

■この説明書をよくお読みのうえ、工事の専門技術者が工事を行ってください。

この説明書は、必ずお客様にお渡しください

# 安全上のご注意

必ずお守りください

お使いになる人や他の人への危害、物的損害を未然に防止するため、必ずお守りいただくことを、次のように説明しています。

■ 表示内容を無視して誤った使い方をしたときに生じる危害や物的損害の程度を、次の表示で区分し、説明しています。



## 警告

この表示の欄は、「死亡または重傷を負うことが想定される危害の程度」です。



## 注意

この表示の欄は、「傷害を負うことが想定されるか、または物的損害の発生が想定される危害・損害の程度」です。

■ お守りいただく内容の種類を、次の絵表示で区分し、説明しています。



この絵表示は、気をつけていただきたい「注意」内容です。



この絵表示は、してはいけない「禁止」内容です。



この絵表示は、必ず実行していただく「指示」内容です。



## 警告

■ 工事の専門技術者以外は取り付け工事を行わない



禁止

工事の不備により、大きな事故の原因となります。

■ 天つり金具のねじは、不用意に取り外したり、ゆるめたりしない



禁止

プロジェクターが落下して、けがの原因となります。

■ 強度の不足する場所に取り付けけない



禁止

天つり金具が落下して、けがの原因となります。

■ 取り付け作業は足場の安全を確保して行う



倒れたり、落ちたりして、けがの原因となります。

■ 取り付け場所の構造、材質に合った工事を行う



工法を誤ると天つり金具が落下してけがの原因となります。



## 注意

■ プロジェクターの吸・排気をさまたげる場所に取り付けけない



禁止

火災の原因となることがあります。

■ 湿気やほこりの多い所、油煙や湯気、熱の発生する所に取り付けけない




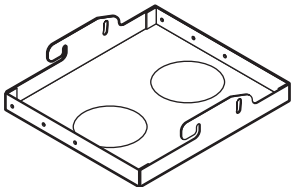
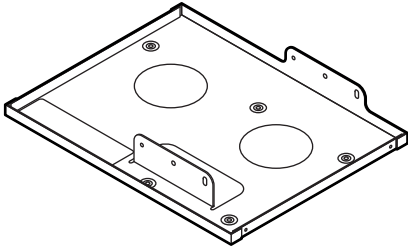
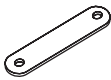

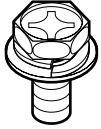
禁止

火災の原因となることがあります。

# 本機の構成

本機はプロジェクターを天井からつり下げて設置する際の金具です。

## ■ 構成

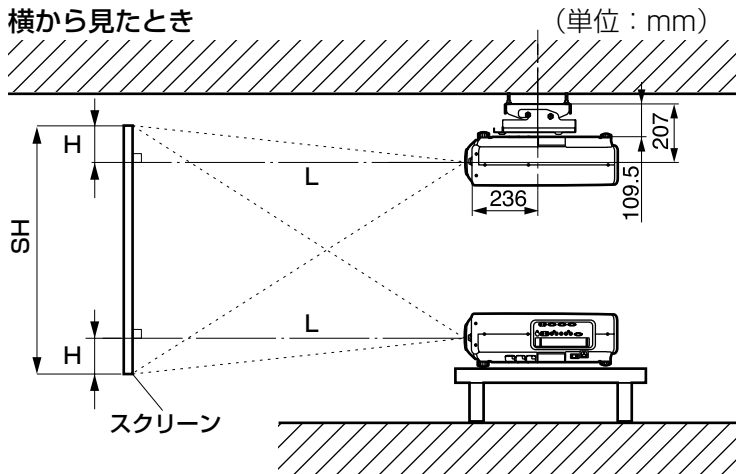
品名	外観	使用目的
アタッチプレート	 <p>1個</p>	
角度調整金具	 <p>1個</p>	アタッチプレートとプロジェクター取り付け金具の中継金具です。
プロジェクター 取り付け金具	 <p>1個</p>	本金具にプロジェクター本体を取り付けます。
安全金具	 <p>2個</p>	プロジェクターの脱落を防止するための金具です。
ねじ・ボルト類	<p>座金組み込みねじ (M4×8) 4本</p>  <p>座金組み込み六角ボルト (M6×12) 15本</p> 	金具類をプロジェクターに固定するために使用します。

# 取り付け工事寸法

プロジェクター本体の設置は下図や次ページを参考にして設置してください。

なお、電動ズームレンズの採用により画面サイズの調整とレンズ位置移動機能による画面位置の高さ調整が可能です。

横から見たとき



TH-D7500の場合  $H = -0.2 \times SH \sim 1.2 \times SH$

TH-D7600の場合  $H = 0 \sim SH$

L : 投写距離

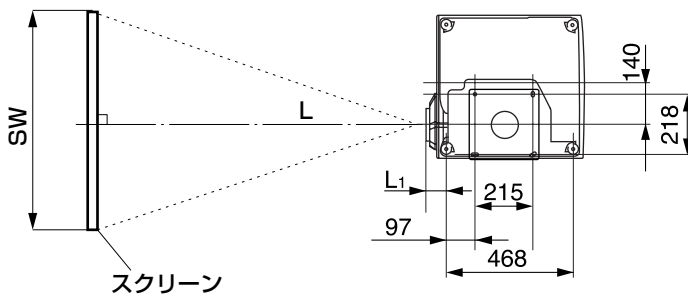
SH : 画像高さ

SW : 画像幅

H : レンズセンターと画像下端の距離

真上から見たとき

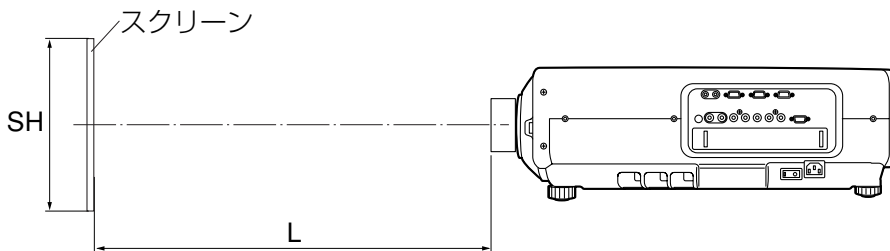
(単位: mm)



レンズ	L <sub>1</sub> の寸法(概略値)
ET-D75LE1	102
ET-D75LE2	86.5
ET-D75LE3	90
ET-D75LE4	113.9
ET-D75LE5	190

## ■投写レンズ（別売品）ごとの投写距離

投写レンズの種類によって同じ画面サイズに合わせても、それぞれ投写距離が異なります。下図と次ページの投写レンズごとの投写距離の表をご参照のうえ、設置場所の広さに合った投写レンズをお買い求めください。



L : 投写距離

SH : スクリーン有効高さ

**お願い**

- プロジェクターを積み重ねて使用しないでください。
- 側面の排気口をふさがないように50cm以上の隙間をあけて設置してください。

## レンズごとの投写距離 (TH-D7500 の場合)

● スクリーンアスペクト比が4:3の時

〈単位:m〉

画面 サイズ (型)	スクリーン寸法 有効高さ (SH) 有効幅 (SW)		投写距離 (L)								
			ズームレンズ								固定焦点レンズ
			ET-D75LE1 (1.87-2.5:1)		ET-D75LE2 (2.5-3.75:1)		ET-D75LE3 (3.75-6.25:1)		ET-D75LE4 (6.25-10.0:1)		ET-D75LE5
最短	最長	最短	最長	最短	最長	最短	最長	最短	最長	1.0:1	
70	1.066	1.422	2.81	3.74	3.78	5.68	5.73	9.47	9.48	15.45	1.40
80	1.219	1.625	3.22	4.29	4.34	6.50	6.57	10.84	10.85	17.67	1.61
90	1.371	1.828	3.63	4.84	4.89	7.33	7.40	12.21	12.22	19.90	1.82
100	1.524	2.032	4.04	5.39	5.44	8.15	8.23	13.58	13.59	22.12	2.04
120	1.828	2.438	4.87	6.49	6.54	9.81	9.90	16.32	16.33	26.56	2.46
150	2.286	3.048	6.10	8.13	8.20	12.28	12.40	20.43	20.44	33.23	3.10
200	3.048	4.064	8.16	10.88	10.96	16.41	16.56	27.28	27.29	44.34	4.16
250	3.810	5.080	10.22	13.62	13.72	20.54	20.73	34.13	34.14	55.45	5.22
300	4.572	6.096	12.28	16.37	16.48	24.67	24.89	40.98	40.99	66.56	6.28
350	5.334	7.112	14.34	19.11	19.24	28.80	29.06	47.83	47.84	77.67	—
400	6.096	8.129	16.40	21.86	22.00	32.93	33.22	54.68	54.69	88.78	—
500	7.620	10.160	20.52	27.35	27.52	41.19	41.55	68.38	68.39	111.00	—
600	9.144	12.192	24.64	32.84	33.04	49.45	49.88	82.08	82.09	133.22	—

● スクリーンアスペクト比が16:9の時

〈単位:m〉

画面 サイズ (型)	スクリーン寸法 有効高さ (SH) 有効幅 (SW)		投写距離 (L)								
			ズームレンズ								固定焦点レンズ
			ET-D75LE1 (1.87-2.5:1)		ET-D75LE2 (2.5-3.75:1)		ET-D75LE3 (3.75-6.25:1)		ET-D75LE4 (6.25-10.0:1)		ET-D75LE5
最短	最長	最短	最長	最短	最長	最短	最長	最短	最長	1.0:1	
70	0.871	1.549	3.062	4.090	4.133	6.196	6.258	10.326	10.332	16.845	1.535
80	0.996	1.771	3.510	4.688	4.735	7.097	7.166	11.819	11.824	19.266	1.766
90	1.120	1.992	3.959	5.287	5.337	7.997	8.074	13.311	13.317	21.687	1.998
100	1.245	2.214	4.407	5.885	5.939	8.897	8.982	14.804	14.809	24.108	2.229
120	1.494	2.657	5.304	7.083	7.143	10.698	10.798	17.788	17.794	28.950	2.692
150	1.868	3.321	6.649	8.878	8.949	13.399	13.522	22.266	22.271	36.213	3.386
200	2.491	4.428	8.890	11.871	11.958	17.901	18.081	29.728	29.734	48.318	4.542
250	3.113	5.535	11.132	14.865	14.968	22.403	22.601	37.190	37.196	60.424	5.699
300	3.736	6.641	13.374	17.858	17.979	26.905	27.140	44.652	44.658	72.529	6.855
350	4.358	7.748	15.616	20.851	20.987	31.407	31.680	52.114	52.120	84.634	—
400	4.981	8.855	17.857	23.844	23.997	35.909	36.219	59.577	59.582	96.740	—
500	6.226	11.069	22.341	29.830	30.018	44.913	45.298	74.501	74.507	120.950	—
600	7.472	13.282	26.824	35.816	36.035	53.917	54.377	89.425	89.431	145.161	—

### お知らせ

- 記載の投写距離は±5%の誤差が発生します。
- キーストン (台形歪み) 補正は所定の画面サイズよりも小さくなる方向で補正されます。
- 本書に記載のない画面サイズ (型) でご使用の場合は、使用されるスクリーンの対角寸法をご確認のうえ、プロジェクター本体に同梱の取扱説明書をご覧ください。

# 取り付け工事寸法 (つづき)

## レンズごとの投写距離 (TH-D7600 の場合)

● スクリーンアスペクト比が5:4の時

〈単位:m〉

画面 サイズ (型)	スクリーン寸法		投写距離 (L)								
			ズームレンズ								固定焦点レンズ
	有効高さ (SH)	有効幅 (SW)	ET-D75LE1 (1.5-2.0:1)		ET-D75LE2 (2.0-3.0:1)		ET-D75LE3 (3.0-5.0:1)		ET-D75LE4 (5.0-8.0:1)		ET-D75LE5
最短			最長	最短	最長	最短	最長	最短	最長	0.8:1	
70	1.111	1.389	2.17	2.89	2.92	4.41	4.42	7.40	7.41	11.97	1.13
80	1.270	1.587	2.49	3.32	3.35	5.05	5.06	8.48	8.48	13.69	1.29
90	1.428	1.785	2.81	3.74	3.78	5.70	5.71	9.55	9.56	15.41	1.45
100	1.587	1.984	3.13	4.17	4.21	6.34	6.35	10.63	10.63	17.14	1.62
120	1.905	2.381	3.78	5.02	5.07	7.63	7.64	12.78	12.78	20.59	1.94
150	2.381	2.976	4.74	6.30	6.36	9.57	9.58	16.00	16.01	25.70	2.43
200	3.175	3.968	6.34	8.44	8.50	12.79	12.80	21.38	21.38	34.38	3.24
250	3.968	4.960	7.95	10.57	10.65	16.02	16.03	26.75	26.76	43.00	4.05
300	4.762	5.953	9.55	12.71	12.79	19.24	19.25	32.13	32.13	51.62	4.86
350	5.556	6.945	11.16	14.84	14.94	22.47	22.48	37.50	37.51	60.24	—
400	6.350	7.937	12.76	16.98	17.08	25.69	25.70	42.88	42.88	68.86	—
500	7.937	9.921	15.97	21.25	21.37	32.14	32.15	53.63	53.63	86.10	—
600	9.520	11.906	19.18	25.52	25.66	38.59	38.60	64.38	64.38	103.34	—

● スクリーンアスペクト比が16:9の時

〈単位:m〉

画面 サイズ (型)	スクリーン寸法		投写距離 (L)								
			ズームレンズ								固定焦点レンズ
	有効高さ (SH)	有効幅 (SW)	ET-D75LE1 (1.5-2.0:1)		ET-D75LE2 (2.0-3.0:1)		ET-D75LE3 (3.0-5.0:1)		ET-D75LE4 (5.0-8.0:1)		ET-D75LE5
最短			最長	最短	最長	最短	最長	最短	最長	0.8:1	
70	0.871	1.549	2.428	3.238	3.273	4.934	4.944	8.279	8.285	13.368	1.263
80	0.996	1.771	2.785	3.715	3.752	5.654	5.664	9.479	9.485	15.293	1.444
90	1.120	1.992	3.143	4.192	4.231	6.374	6.386	10.680	10.685	17.217	1.624
100	1.245	2.214	3.501	4.669	4.711	7.094	7.105	11.880	11.886	19.142	1.805
120	1.494	2.657	4.216	5.623	5.669	8.534	8.545	14.280	14.286	22.990	2.167
150	1.868	3.321	5.290	7.054	7.106	10.695	10.705	17.881	17.886	28.764	2.710
200	2.491	4.428	7.078	9.439	9.501	14.295	14.306	23.882	23.887	38.386	3.614
250	3.113	5.535	8.867	11.824	11.896	17.896	17.906	29.882	29.888	48.009	4.519
300	3.736	6.641	10.656	14.209	14.291	21.496	21.507	35.883	35.889	57.630	5.423
350	4.358	7.748	12.444	16.594	16.686	25.097	25.107	41.884	41.890	67.252	—
400	4.981	8.855	14.233	18.979	19.082	28.697	28.708	47.885	47.891	76.874	—
500	6.226	11.069	17.811	23.749	23.872	35.898	35.909	59.893	59.893	96.118	—
600	7.472	13.282	21.388	28.519	28.662	43.099	43.110	71.894	71.894	115.362	—

**お知らせ**

- 記載の投写距離は±5%の誤差が発生します。
- キーストン (台形歪み) 補正は所定の画面サイズよりも小さくなる方向で補正されます。
- 本書に記載のない画面サイズ (型) でご使用の場合は、使用されるスクリーンの対角寸法をご確認のうえ、プロジェクター本体に同梱の取扱説明書をご覧ください。

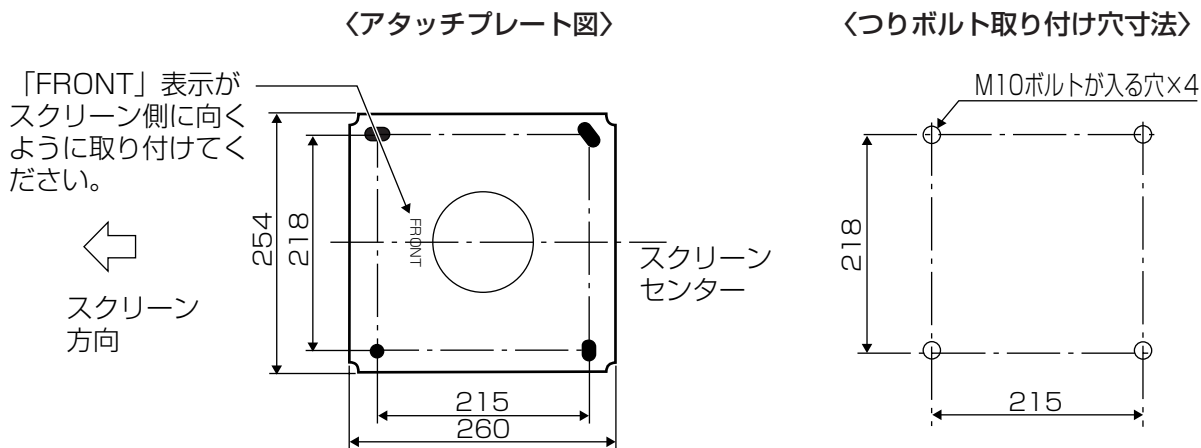
# 取り付けかた

## 1. アタッチプレートの天井への取り付け

4ページの「取り付け工事寸法」をご参照いただき、設置される場所の高さや広さ、建物構造をご確認のうえ、スクリーンとプロジェクターの取り付け位置を決めてください。

### ■ アタッチプレート取り付け穴寸法と加工

アタッチプレート図を参照して、つりボルトの取り付け穴の加工を行います。



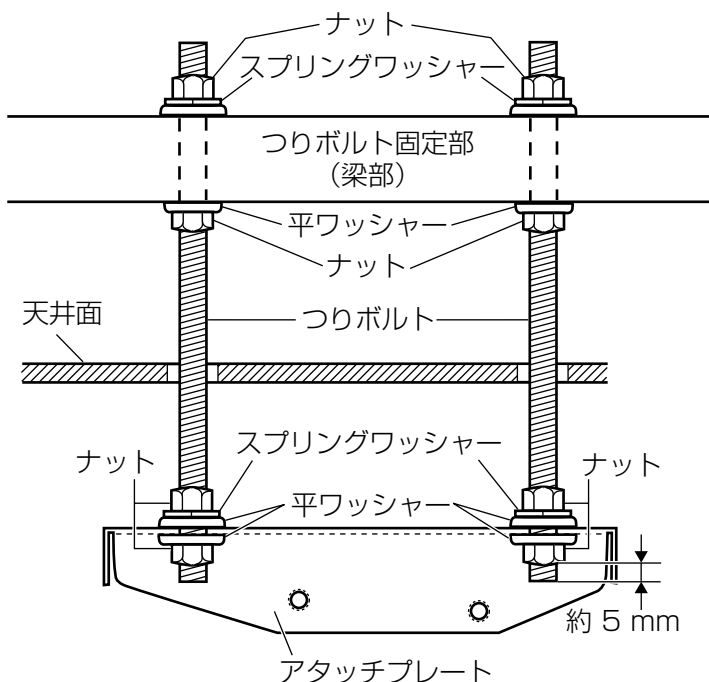
〈単位：mm〉

- お願い**
- コンクリート天井に取り付ける場合のつりボルト取り付け穴は、埋め込みナットのサイズに合わせてあけてください。
  - つりボルト、六角ナット、平ワッシャー、スプリングワッシャー、埋め込みナットは市販品をお求めください。

### ■ アタッチプレートの取り付け

アタッチプレートの取り付けは、天井がコンクリートまたは木造の場合により、取り付け方法が2通りあります。それぞれの天井に適合した取り付け方法で行ってください。

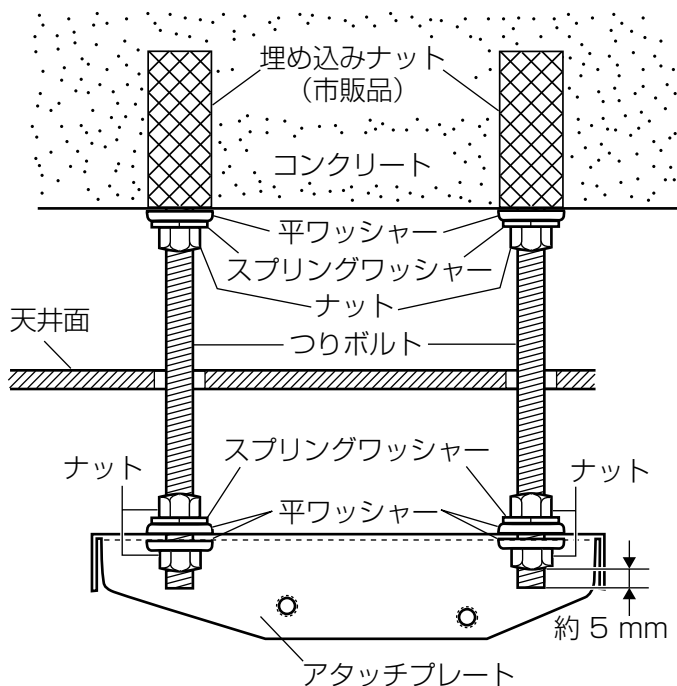
#### 〈取り付け部が木造の場合の取り付け例〉



- ① 天井面につりボルトの貫通穴をあける。  
つりボルト取り付け穴寸法と同じ寸法で貫通穴をあけます。(上図を参照ください)
- ② つりボルトを固定する。  
つりボルトを保持する場所はプロジェクターの質量に十分耐える強度があるか確認してください。強度が不足する場合は、十分な補強を行ってください。
- ③ アタッチプレートをつりボルトに仮止めする。(11ページの左右方向の調整後、固定します)  
アタッチプレート内側のボルトはナットからボルト先端まで約5mmのとび出しにしてください。アタッチプレート取り付けは市販品の平ワッシャーとスプリングワッシャーを必ずご使用ください。

# 取り付けかた (つづき)

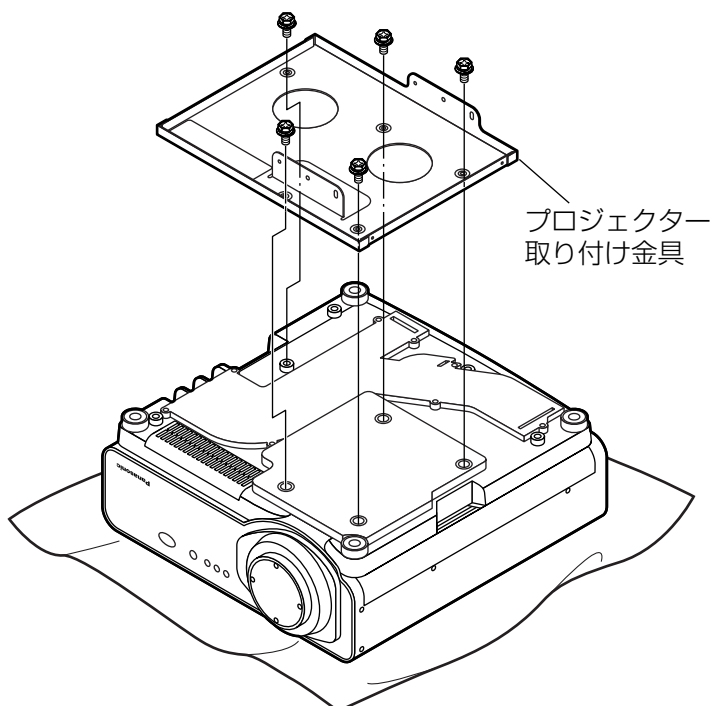
## 〈取り付け部がコンクリートの場合の取り付け例〉



- ① 天井面につりボルトの貫通穴をあける。  
つりボルト取り付け穴寸法と同じ寸法で貫通穴をあけます。(7ページを参照ください)
- ② つりボルトを保持する場所に埋め込みナットを打ち込みつりボルトを固定する。
  - 埋め込みナットはナットメーカーが指定する作業基準に従い、抜け、ゆるみのないよう、また、位置ずれが発生しないよう、十分に注意して行ってください。
  - コンクリートはプロジェクターの質量に十分耐えることを確認してください。  
天井のコンクリートが弱くてもろい場合や長年の使用で劣化が考えられる場合は、鉄骨や木材で補強を行ってください。
- ③ アタッチプレートをつりボルトに仮止めする。(11ページの左右方向の調整後、固定します)  
アタッチプレート内側のボルトはナットからボルト先端まで約5 mmのとび出しにしてください。アタッチプレート取り付けは市販品の平ワッシャーとスプリングワッシャーを必ずご使用ください。

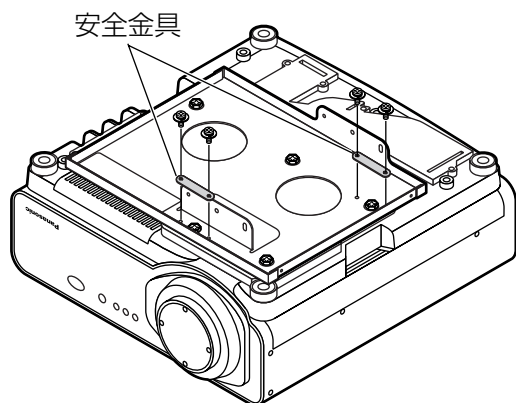
## 2. プロジェクターへの金具の取り付け

プロジェクター (別売品) へ下記手順で天つり金具の各部品を取り付けます。

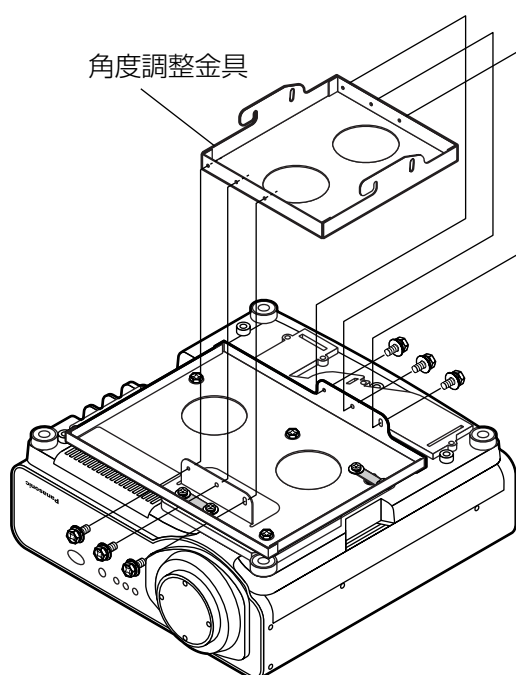


- ① 柔らかい布等の上にプロジェクターの底面を上向きにして置く。
- ② プロジェクターの底面にプロジェクター取り付け金具を付属の六角ボルト (M6×12) 5本で固定する。





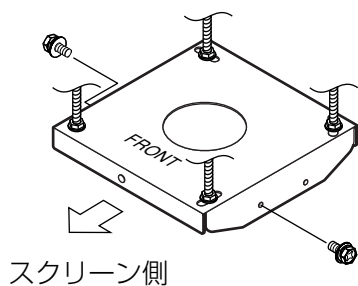
③ 安全金具 (2個) を付属のねじ (M4 × 8) 4本で固定する。



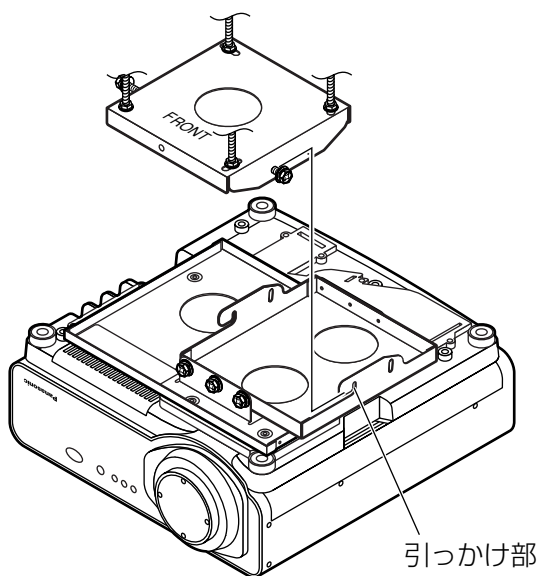
④ 角度調整金具を付属の六角ボルト (M6 × 12) 6本でプロジェクター取り付け金具に仮固定する。

# 取り付けかた (つづき)

## 3. プロジェクターのつり下げ



- ① アタッチプレートの側面にあるねじ穴 (「FRONT」表示側) 左右1か所ずつに付属の六角ボルト (M6×12) 2本を仮止めする。



- ② 仮止めした左右の六角ボルトに角度調整金具の引っ掛け部をはめ込む。

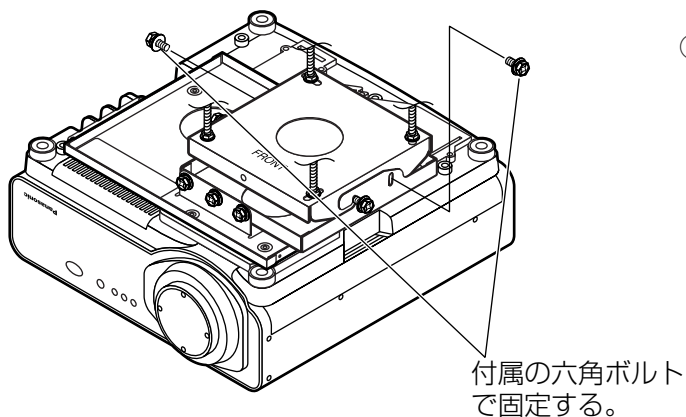
**お願い** ●六角ボルトが角度調整金具の引っ掛け部にはまり込むまでは手を離さないでください。



**警告**



作業は2人以上で行ってください。

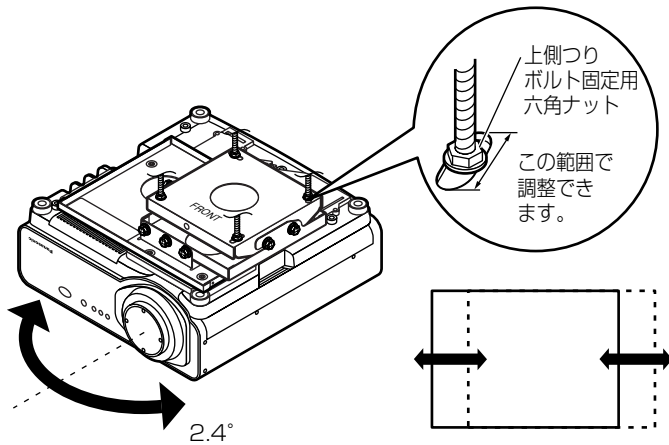


- ③ 付属の六角ボルト (M6×12) 2本でアタッチプレートと角度調整金具 (左右) を固定する。

# 設置角度の調整

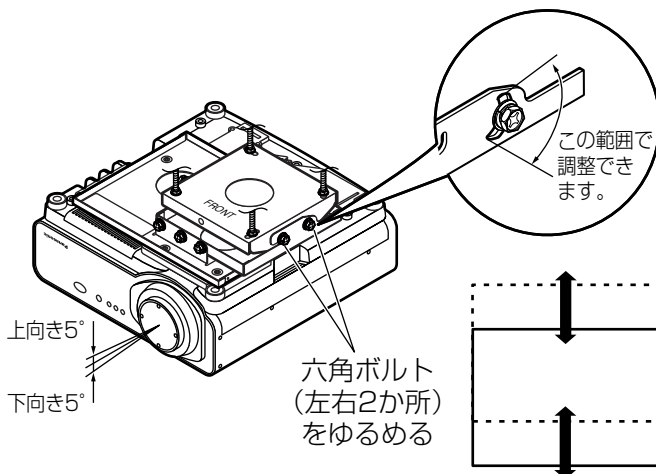
- 天つり金具にはスクリーン上に投写される映像位置が左右、上下方向のずれ、または左右の傾きがある場合に調整する機能があります。レンズセンターとスクリーン面が直角になるように調整してください。
- 以下の調整はプロジェクターから映像を投写し、ズームで画面サイズ、フォーカスリングでフォーカスの仮調整をしてから角度の調整を行ってください。(ズームとフォーカス調整はプロジェクターの取扱説明書をご覧ください)

## 投写映像がスクリーンに対して左または右にずれている場合



- ① アタッチプレートの上側つりボルト固定用六角ナット（4か所）をゆるめて、プロジェクター本体を左右に動かして映像センターとスクリーンセンターが合うように調整する。
- ② 映像位置が合ったところでつりボルト固定用六角ナットをしっかり締めつける。

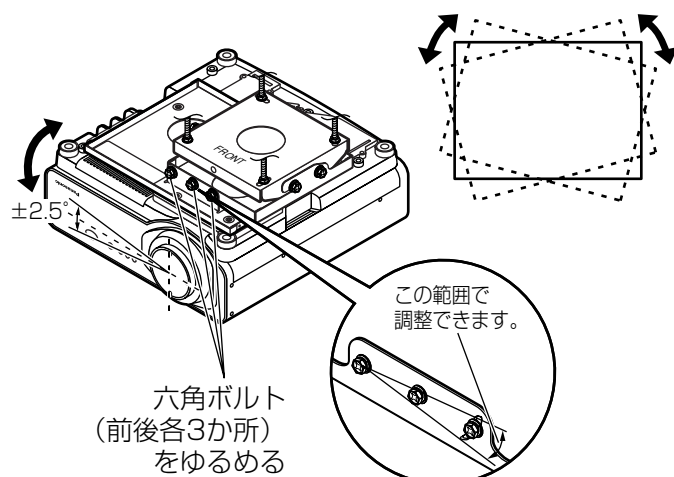
## 投写映像がスクリーンに対して上または下にずれている場合



**お願い** ● アタッチプレートと角度調整金具を固定している六角ボルトは取り外さないでください。取り外すとプロジェクター本体が落下する場合があります。

- ① アタッチプレートと角度調整金具を固定している六角ボルト（左右各2か所）をゆるめて、プロジェクターの後部を上下に動かして映像位置がスクリーンに合うように調整する。
- ② 映像位置が合ったところで六角ボルトをしっかり締めつける。

## 投写映像が左または右に傾いている場合



**お願い** ● プロジェクター取り付け金具と角度調整金具を固定している六角ボルトは取り外さないでください。取り外すとプロジェクター本体が落下する場合があります。

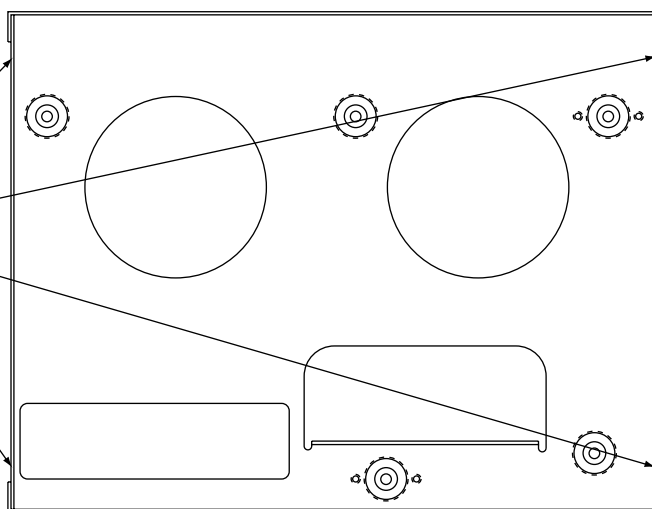
- ① プロジェクター取り付け金具と角度調整金具を固定している六角ボルト（前後各3か所）をゆるめて、プロジェクター本体の傾きを直し映像が傾かない位置に調整する。
- ② 映像の傾きがないところで六角ボルトをしっかり締めつける。

**お知らせ** ● 設置角度の調整をした後も映像が台形に歪む場合は、スクリーンとプロジェクターの関係位置がずれています。4ページの「取り付け工事寸法」をご参照のうえ各寸法のチェックを行ってください。

## ゆれ防止ワイヤーの取り付けについて

天つり金具と天井間に4方向からワイヤーを張り、ゆれ防止と落下防止策をされることをおすすめします。(ワイヤーは市販品をお求めください。)

ワイヤー取り付け穴  
金具側面にφ5 mm  
の穴が4つあります。



プロジェクター取り付け金具 (真上から見た図)

## 仕様

調整範囲	上下傾き補正角度	上向き 5° 下向き 5°		
	左右傾き補正角度	± 2.5°		
	左右方向補正角度	2.4°		
組立て外形寸法		横幅 478 mm	高さ 109.5 mm	奥行 343 mm
質量		5.2 kg		

M1002-3016

松下電器産業株式会社 システム事業グループ

〒571-8503 大阪府門真市松葉町2番15号 ☎(06) 6901-1161

© Matsushita Electric Industrial Co., Ltd. (松下電器産業株式会社) 2002