

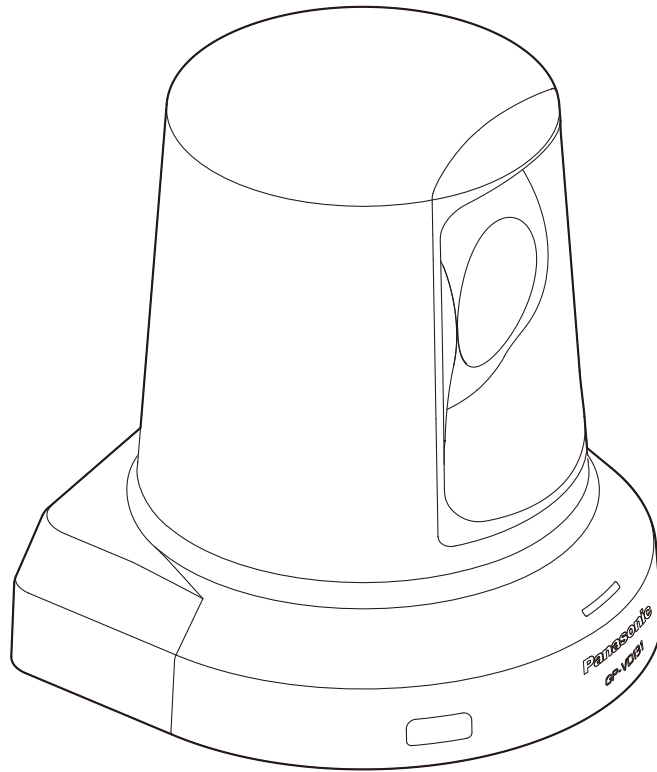
# Panasonic®

## 取扱説明書 基本編

工事説明付き

### HD コミュニケーションカメラ

品番 **GP-VD131J**



**HDMI**<sup>®</sup>  
HIGH-DEFINITION MULTIMEDIA INTERFACE

保証書別添付

このたびは、パナソニック製品をお買い上げいただき、まことにありがとうございます。

- 説明書をよくお読みのうえ、正しく安全にお使いください。
- ご使用前に「安全上のご注意」(3～6ページ)を必ずお読みください。
- 本機の操作や設定のしかたは、接続するHD映像コミュニケーションユニットの取扱説明書をお読みください。
- 保証書は「お買い上げ日・販売店名」などの記入を確かめ、説明書とともに大切に保管してください。

# もくじ

|                               |          |   |           |
|-------------------------------|----------|---|-----------|
| 安全上のご注意 .....                 | 3        | 接 続 .....                               | 17        |
| はじめに .....                    | 7        | HD映像コミュニケーションユニット、<br>ACアダプターとの接続 ..... | 17        |
| 概 要 .....                     | 7        | IRシステムケーブル(市販品)の取り付け .....              | 17        |
| HD映像コミュニケーションシステムについて .....   | 7        | IRシステムケーブル設置時のご注意 .....                 | 18        |
| 取扱説明書について .....               | 7        | IRシステムケーブル設置時の動作確認 .....                | 18        |
| 商標および登録商標について .....           | 7        | <b>電源の入れかたと切りかた .....</b>               | <b>19</b> |
| 著作権について .....                 | 7        | 電源の入れかた .....                           | 19        |
| 免責について .....                  | 7        | 電源の切りかた .....                           | 19        |
| <b>特 長 .....</b>              | <b>8</b> | モード移行について .....                         | 19        |
| 付属品 .....                     | 8        | <b>出荷時設定 .....</b>                      | <b>20</b> |
| 個人情報の保護について .....             | 8        | 各設定項目の出荷時設定 .....                       | 20        |
| 設置上のご注意 .....                 | 9        | <b>故障と思ったら .....</b>                    | <b>21</b> |
| 使用上のお願い .....                 | 11       | <b>外形寸法図 .....</b>                      | <b>24</b> |
| リモコンスルー機能、IRリピーター機能について ..... | 13       | <b>定 格 .....</b>                        | <b>25</b> |
| 各部の名前とはたらき .....              | 15       | <b>保証とアフターサービス .....</b>                | <b>26</b> |
| 設置のしかた .....                  | 16       |   |           |
| 卓上に設置する場合 .....               | 16       |   |           |
| 三脚に取り付ける場合 .....              | 16       |   |           |

## 取扱説明書の構成について

- 本機を設置する前に、必ず本書をお読みいただき、正しく設置してください。
- 本書では、設置のしかたについて説明しています。  
本機の操作や設定のしかたは、接続するHD映像コミュニケーションユニットの取扱説明書をお読みください。  
PDFファイルをお読みになる場合には、Adobe社のAdobe® Reader® softwareまたはAcrobat Reader® softwareが必要です。

# 安全上のご注意

必ずお守りください

人への危害、財産の損害を防止するため、必ずお守りいただくことを説明しています。

■誤った使い方をしたときに生じる危害や損害の程度を区分して説明しています。



## 警告

「死亡や重傷を負うおそれがある内容」です。



## 注意

「軽傷を負うことや、財産の損害が発生するおそれがある内容」です。

■お守りいただく内容を次の図記号で説明しています。



してはいけない内容です。



実行しなければならない内容です。

## 警告

### 工事は販売店に依頼する



工事は技術と経験が必要です。火災、感電、けが、器物損壊の原因になります。

- 設置、移設、電源工事は、必ず販売店にご依頼ください。

### 分解しない、改造しない



火災や感電の原因になります。

分解禁止

- 修理や点検は、販売店にご連絡ください。

### 異常があるときは、すぐ使用をやめる



煙が出る、においがする、外部が劣化するなど、そのまま使用すると火災・落下によるけが、器物破壊の原因になります。

- 放置せずに、直ちに電源を切り、販売店にご連絡ください。

# 安全上のご注意

必ずお守りください

## 警告

|  |  |  |
|--|--|--|
| <p><b>可燃性雰囲気の中で使用しない</b></p> <p> 爆発し、けがの原因になります。</p> <p><b>禁止</b></p>   | <p><b>異物を入れない</b></p> <p> 水や金属が内部に入ると、火災や感電の原因になります。</p> <p><b>禁止</b></p> <p>●直ちに電源を切り、販売店にご連絡ください。</p>               | <p><b>塩害や腐食性ガスが発生する場所に設置しない</b></p> <p> 取付部が劣化して、落下などの事故の原因になります。</p> <p><b>禁止</b></p>                  |
| <p><b>回転動作中は本体部に手を触れない</b></p> <p> 回転部に指をとられ、けがの原因になります。</p> <p><b>禁止</b></p>                                     | <p><b>振動のないところに設置する</b></p> <p> 取り付けねじやボルトがゆるみ、落下などでけがの原因になります。</p>   | <p><b>総質量に耐える場所に取り付ける</b></p> <p> 取付場所の強度が不十分なとき、落下や転倒などでけがの原因になります。</p> <p>●十分な強度に補強してから取り付けてください。</p> |
| <p><b>ねじや固定機構はしっかりと締め付ける</b></p> <p> 締め付けが緩むと、落下などでけがの原因になります。</p>  | <p><b>落とさない、強い衝撃を与えない</b></p> <p> けがや火災の原因になります。</p> <p><b>禁止</b></p>   | <p><b>定期的に点検する</b></p> <p> 金具やねじがさびると、落下などでけがの原因になります。</p> <p>●点検は販売店にご依頼ください。</p>                    |
| <p><b>電源プラグのほこりなどは定期的にとる</b></p> <p> プラグにほこりなどがたまると、湿気などで絶縁不良となり、火災の原因になります。</p> <p>●電源プラグを抜き、乾いた布でふいてください。</p> | <p><b>コンセントや配線器具の定格を超える使いかたや、交流 100 V 以外での使用はしない</b></p> <p> たこ足配線などで、定格を超えると、発熱による火災の原因になります。</p> <p><b>禁止</b></p> | <p><b>電源コードは、必ずプラグ本体を持って抜く</b></p> <p> コードが傷つき、火災や感電の原因になります。</p>                                     |

# 安全上のご注意

必ずお守りください

## 警告

ぬれた手で、電源プラグの抜き差しはしない



感電の原因になります。

ぬれ手禁止

電源プラグは根元まで確実に差し込む



差し込みが不完全ですと、感電や発熱による火災の原因になります。

●傷んだプラグ、ゆるんだコンセントは使用しないでください。

配線は、電源を切ってから行う



感電の原因になります。また、ショートや誤配線により火災の原因になります。

付属品・オプションは指定の製品を使用する



本体に誤って指定外の製品を使用すると、火災や事故を起こすおそれがあります。

指定以外の電源や電圧で使用しない



指定以外の電源や電圧を使用すると、火災や感電の原因になります。

禁止

移動させる場合は外部の接続線を外す



電源コードが傷つくと、火災、感電の原因になります。

●移動させるときは、外部接続ケーブルを外したことを確認してください。

機器の上や周囲に水などの入った容器を置かない



水ぬれ禁止

水などが中に入った場合、火災や感電の原因になります。

●直ちに電源プラグを抜いて、販売店にご連絡ください。

電源コード・電源プラグを破損するようなことはしない



禁止

(傷つけたり、加工したり、熱器具に近づけたり、無理に曲げたり、ねじったり、引っ張ったり、重いものを載せたり、束ねたりしない)

傷んだまま使用すると、感電・ショート・火災の原因になります。

●コードやプラグの修理は販売店にご相談ください。

水場で使用しない



水場使用禁止

火災・感電の原因になります。

湿気やほこりの多い場所、油煙や湯気が当たるような場所に置かない



禁止

火災や感電の原因になります。

不安定な場所に設置しない



禁止

落下や転倒によるけがや事故の原因になります。

# 安全上のご注意

必ずお守りください

## ⚠ 警告

お手入れのときは電源を切る



感電の原因になります。

ケーブルなどは引っ張らない



禁止

火災や感電の原因になります。

ケーブルなどを傷つけない



禁止

重いものを載せたり、はさんだりすると、ケーブルが傷つき、火災や感電の原因になります。

## ⚠ 注意

ラック、本棚など密閉した中に入れない



禁止

内部に熱がこもり、故障や火災の原因になります。

# はじめに

---

## ■概要

- 本製品は、1/2.8型フルHD CMOSセンサーとデジタルシグナルプロセッサー（DSP）を採用した、コンパクトな回転台一体型フルHDカメラです。
- 本製品は、弊社製HD映像コミュニケーションユニット専用モデルです。  
対象機種： KX-VC1300J、KX-VC1600J  
                  KX-VC2000J

## ■HD映像コミュニケーションシステムについて

- 本機の操作や設定は、本機に接続されたHD映像コミュニケーションユニットのリモコン操作によって行います。そのため、HD映像コミュニケーションユニットと接続され、正常に動作しているときだけ本機を操作できます。詳しい説明はHD映像コミュニケーションユニットの取扱説明書をお読みください。

## ■取扱説明書について

- 本書ではHD映像コミュニケーションユニット（KX-VC1300J、KX-VC1600J、KX-VC2000J）を「HDコムユニット」または「HDコム」と記載しています。

## ■商標および登録商標について

- HDMI、High-Definition Multimedia Interface、およびHDMIロゴは、HDMI Licensing Administrator, Inc.の商標または登録商標です。
- Adobe、ReaderおよびAcrobat Readerは、Adobeの商標です。

## ■著作権について

本機に含まれるソフトウェアの譲渡、コピー、逆アセンブル、逆コンパイル、リバースエンジニアリング、並びに輸出法令に違反した輸出行為は禁じられています。

## ■免責について

弊社はいかなる場合も以下に関して一切の責任を負わないものとします。

- ①本機に関連して直接または間接に発生した、偶発的、特殊、または結果的損害・被害
- ②お客様の誤使用や不注意による障害または本機の破損など
- ③お客様による本機の分解、修理または改造が行われた場合
- ④本機の故障・不具合を含む何らかの理由または原因により、映像が表示できないことによる不便・損害・被害
- ⑤第三者の機器などと組み合わせたシステムによる不具合、あるいはその結果被る不便・損害・被害
- ⑥登録した情報内容が何らかの原因により、消失してしまうこと

# 特 長

## 1/2.8型CMOSセンサー・高性能3倍ズームレンズを採用

- 1/2.8型フルHD CMOSセンサーとDSP (Digital Signal Processor) を搭載。多彩な映像処理で、高画質な映像が得られます。
- 光学3倍ズームレンズに加え、4倍のデジタルズームを備え、高画質で臨場感あふれる映像が得られます。

## HD映像コミュニケーションユニットのリモコンですべての操作が可能

- 各種機能の設定や切り替えも、メニュー画面を見ながら簡単に行うことができます。  
(HD映像コミュニケーションユニットが動作しているときだけ操作できます。)

## リモコンスルー機能、IRリピーター機能で柔軟な設置が可能

- HDコムユニットのリモコン信号を本機のリモコン受信部で受信してHDコムユニット本体を操作できるため、柔軟な設置が可能です。

## 高性能回転台との一体型で快適操作

- 90°/s以上の高速動作。
- パン範囲：±100°、チルト範囲：±20°の広視野。
- 騒音レベルNC35 (通常速度)、NC40 (プリセット時)の静かな動作。

## コンパクトな本体設計で省エネルギーを追求

- 小型・軽量化により、低消費電力を実現。

# 付属品

付属品をご確認ください。

|              |   |                    |   |
|--------------|---|--------------------|---|
| かんたんガイド..... | 1 | 電源コード (1.8 m)..... | 1 |
| 保証書 .....    | 1 | ACアダプター .....      | 1 |

## 個人情報の保護について

本機を使用したシステムで撮影された本人が判別できる情報は、「個人情報の保護に関する法律」で定められた個人情報に該当します。\*

法律にしたがって、映像情報を適正にお取り扱いください。

\* 個人情報保護委員会の「個人情報の保護に関する法律についてのガイドライン (通則編)」における【個人情報に該当する事例】を参照してください。



# 設置上のご注意

「安全上のご注意」に記載されている内容とともに、以下の項目をお守りください。

設置工事は電気設備技術基準に従って実施してください。

## 本機は屋内専用です

屋外での使用はできません。

長時間直射日光の当たるところや、冷・暖房機の近くには設置しないでください。

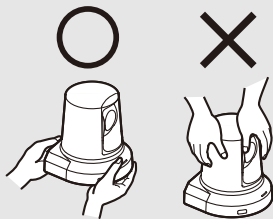
変形、変色または故障・誤動作の原因になります。また水滴または水沫のかからない状態で使用してください。

## 本機は水平なところに置いてご使用ください

壁面設置、天井設置や傾けた状態での使用はおやめください。

### ご注意

- カメラヘッド部分を持って作業しないでください。故障の原因になります。



長時間安定した性能でお使いいただくために

- 高温・多湿の場所で長時間使用すると、部品の劣化により寿命が短くなります。
- 設置場所への冷房や暖房などの風が直接当たらないようにしてください。

使用しない場合は放置せず、必ず撤去してください

設置または移設・撤去を行うときは、必ず台座部分を持って行ってください

カメラヘッド部を持ったり回したりすると、故障の原因になります。

本機にフィルター、フード、エクステンダーなどを取り付けないでください

## 設置場所について

揺れのない安定した場所に設置してください。設置場所の揺れにより、画揺れの原因になります。

お買い上げの販売店とよくご相談のうえ、設置してください。

## 以下のような場所での設置および使用はしないでください

- 壁面（横向きでの設置。取付金具を使用した壁面固定。）
- 天井（下向きでの設置）
- 雨や水が直接かかる場所（軒下なども含む）
- 厨房など蒸気や油分が多い場所
- 屋外や+40℃以上の暑い場所
- 0℃以下の寒い場所
- 湿度が85%以上の場所
- プールなど、薬剤を使用する場所
- 海上や海岸通り、および腐食性ガスが発生する場所
- 放射線やX線および強力な電波や磁気が発生する場所
- 車両や船舶などの振動の多い場所（本機は車載用ではありません。）
- エアコンの吹き出し口近くや外気の入り込む扉付近など、急激に温度が変化する場所

# 設置上のご注意

## 付属の専用 AC アダプターおよび電源コードを使用してください

ACアダプターと電源コードはインレットに確実に接続してください。

電源コードは、必ず本機に付属のものを使用してください。本機付属以外の電源コードでは使用できません。また、本機以外の機器に付属の電源コードを使用することはできません。

## ACアダプターの設置について

- 床等に直置きしないでください。  
雨漏り等で水たまりができた際に大変危険です。  
水やほこり等がたまらない面などにしっかりと固定してください。
- 落下の危険がないようにしっかりと固定してください。  
ACアダプターの質量に十分耐えられる強度で固定してください。

## 付属の AC アダプターは、主電源コンセントの近くに設置し、簡単に電源プラグの抜き差しができる状態にしてください

ほこりがたまる場所で接続する場合には、トラッキング対策のため、電源プラグのほこり等を定期的に取り除いてください。

## 電源スイッチについて

本機に電源スイッチはありません。電源プラグをコンセントに差し込むと電源が入ります。電源を入れるとパン・チルト・ズーム・フォーカスの各動作が実行されます。また、お手入れの際は、必ず電源プラグをコンセントから抜いてください。

## 電源コードの接続について

ACアダプターの電源コードは、必ず遮断装置を介した次のいずれかの方法で接続してください。

- (1) 電源制御ユニットを介して接続する。
- (2) 3.0 mm以上の接点距離を有する分電盤のブレーカーに接続する。  
ブレーカーは、保護アース導体を除く主電源のすべての極が遮断できるものを使用する。
- (3) ACアダプターは、電源コンセントの近くに設置し、電源プラグを介して接続する。

## ノイズ障害が考えられる場合

AC 100 V以上の電力線（電灯線）と信号ケーブルを1 m以上離して配線工事を行うか、別々の金属管に通す配管工事を行ってください。（金属管は必ずアースを取ってください。）

## 電波障害について

テレビやラジオの送信アンテナ、強い電界や磁界（モーターやトランス、電力線など）の近くでは、映像がゆがんだり、ノイズが入ったりすることがあります。

## ケーブル配線時には、コネクタ部に負荷がかからないようにしてください

故障の原因になります。

## 放熱について

本機は、本体表面から放熱させています。  
壁などに囲まれ、熱がこもる場所には設置しないでください。また、底面に放熱しているため熱くなりますが異常ではありません。

## 重要

- 機器の名称と電気定格は、底面に表示されています。

# 使用上のお願い

## 撮影は適正な照明で

美しいカラー映像を得るには、適正な照明で撮影してください。

蛍光灯の照明では、正しい色が出にくいことがあります。必要に応じて適正な照明をお選びください。

## 長時間安定した性能でお使いいただくために

高温・多湿の場所で長時間使用した場合は、部品の劣化により寿命が短くなります。

(推奨温度 35℃以下)

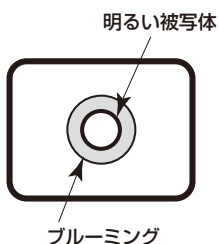
設置場所の冷房および暖房などの風が直接当たらないようにしてください。

## CMOS センサー色フィルターの焼き付きについて

CMOS センサーの一部にスポット光のような明るい部分が当たり続けると、CMOS センサー内部の色フィルターが劣化して、その部分が変色することがあります。

## 強い光にカメラを向けないでください

CMOS センサーの一部にスポット光のような強い光が当たると、ブルーミング（強い光の周りがにじむ現象）を生じることがあります。



## CMOS センサーの色再現性について

被写体の色合いによっては、色再現性が悪くなる場合がありますが、故障ではありません。

## 高輝度の被写体では

きわめて明るい光源がレンズに向けられていると、フレアが生じることがあります。その場合は、アングルを変えるなどしてください。

## 使用温度範囲は

0℃以下の寒いところや 40℃以上の暑いところでは画質の低下や内部の部品に悪影響を与えますので、避けてください。

## HDMI について

本機は HDMI 認証機器ですが、接続される HDMI 機器によってはまれに出画しない場合があります。

## ケーブルの抜き差しは電源を切って

ケーブルの抜き差しは、必ず機器の電源を切ってから行ってください。

# 使用上のお願い

---

## 取り扱いをいねいに

落としたり強い衝撃や振動を与えたりしないでください。故障の原因になります。

## 使用しない場合は

使用しないときは電源を切ってください。使わなくなったら放置せず、必ず撤去してください。

## 光学系部には触れないで

光学系には絶対に触れないでください。万一、ホコリがついた場合は、カメラ用のブロワーやレンズクリーニングペーパーで軽く清掃してください。

## 回転部に異物の混入がないようにしてください

故障の原因になります。

## 水をかけないでください

水をかけないでください。故障の原因になります。

## お手入れは

お手入れは、必ず電源プラグをコンセントから抜いてから行ってください。けがの原因になります。乾いた柔らかい布でふいてください。ベンジン・シンナーなど揮発性のものをかけたり、使用したりしないでください。ケースが変形したり変色したりすることがあります。

## カメラヘッド部分を手で回さないで

カメラヘッド部分を手で回すと、故障の原因になります。

## 湿気、ホコリの少ないところで

湿気、ホコリの多いところは、内部の部品が傷みやすくなりますので避けてください。

## 廃棄のときは

本機のご使用を終え、廃棄される時は環境保全のため、専門の業者に廃棄を依頼してください。

## 自動機能使用のときは

- ・ 蛍光灯下のホワイトバランス自動設定（自動追尾式ホワイト調整）機能の使用は、ホワイトバランスが変動する場合があります。
- ・ 場面によってはフォーカスの自動設定ではフォーカスが合いにくい場合があります。その場合は、手動設定にして手動でフォーカスを合わせてください。

## ズーム操作とフォーカスについて

フォーカスが手動設定のとき、ズーム操作時にフォーカスがずれる場合があります。ズーム操作後、必要に応じてフォーカスを調整するか、フォーカスを「自動」に設定してください。フォーカスを手動設定で使用する際は、フォーカス精度の高いテレ端でフォーカス位置を合わせてからズーム操作をしてください。（ただし、被写体までの距離が30 cmよりも近い場合には、ワイド端でフォーカスがずれることがあります。）ワイド端でフォーカス調整を行ったあとにテレ端にズーム操作をすると、フォーカスがずれる場合があります。

## ホームポジションについて

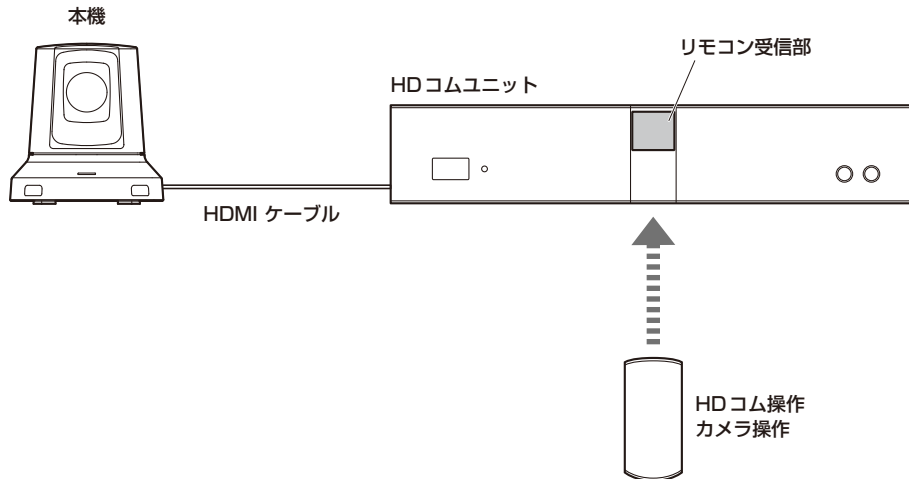
ホームポジションとは、本機の電源起動時に最初に移動する位置です。ホームポジションの設定（位置、明るさ、ホワイトバランス、フォーカス）は、プリセット5の設定と同じになっています。ホームポジションの設定を変更したい場合は、プリセット5に登録してください。

# リモコンスルー機能、IRリピーター機能について

本機はHDコムユニット本体と離して設置する場合のために、リモコンの信号を本機のリモコン受信部で受信してHDコムユニット本体を操作できるようにするリモコンスルー機能とIRリピーター機能を備えています。

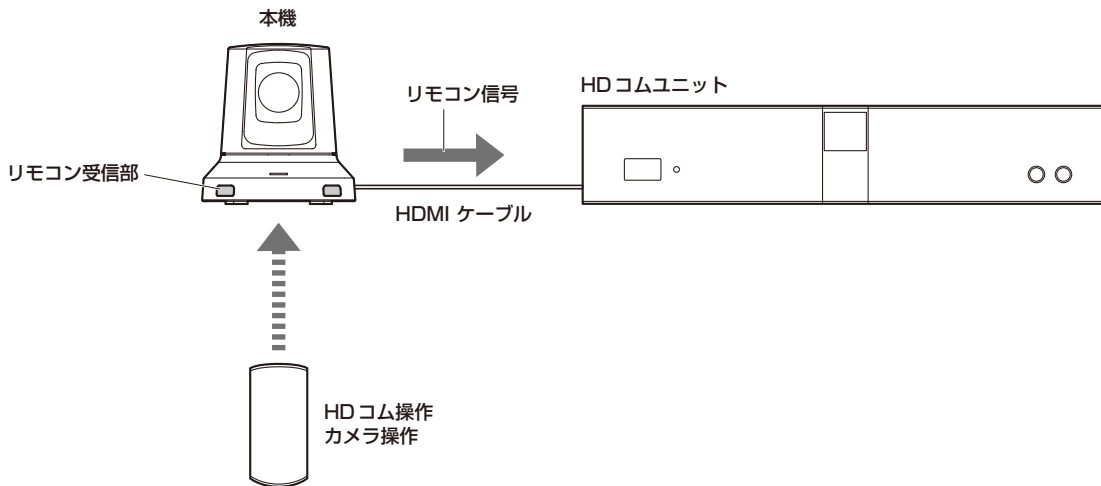
## ●通常のリモコン操作

HDコムユニット本体のリモコン受信部でリモコン信号を直接受信し、操作します。(本機のリモコン受信部は使用しません。)



## ●リモコンスルー機能を使ったリモコン操作

本機のリモコン受信部でリモコン信号を受信し、HDMIケーブルを経由してHDコムユニット本体および本機を操作します。

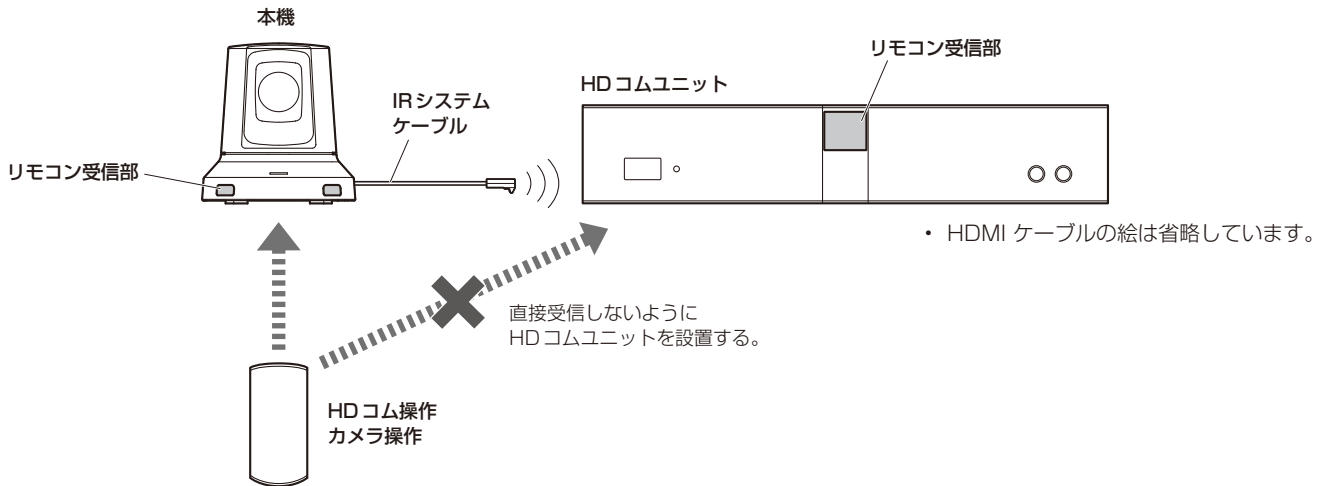


- リモコンスルー機能を有効にするにはHDコムユニットの設定が必要です。設定の説明は接続しているHDコムユニットの取扱説明書をお読みください。
- リモコンスルー機能は操作の重複により遅延が発生することがあります。操作の遅延が問題となる場合は、IRリピーター機能(14ページ)をご使用ください。

# リモコンスルー機能、IRリピーター機能について

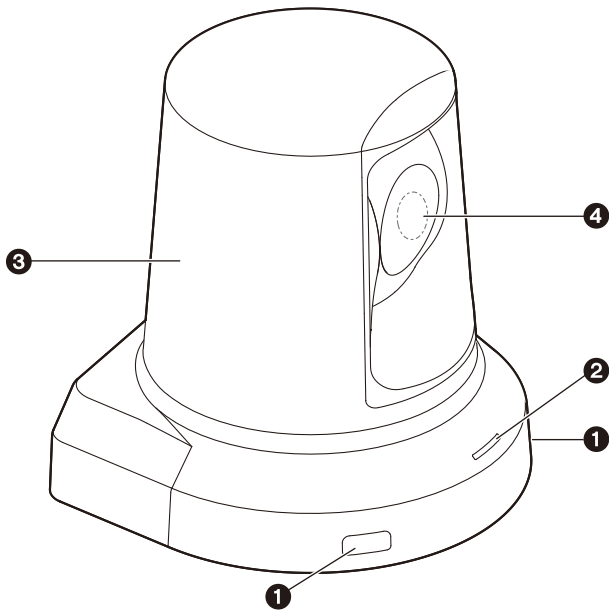
## ●IRリピーター機能を使ったリモコン操作

本機のリモコン受信部でリモコン信号を受信し、IRシステムケーブルを経由してHDコムユニット本体および本機を操作します。

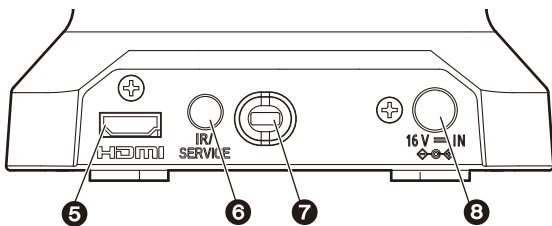


- ・ IRシステムケーブル (市販品) の取り付け、設置時の動作確認のしかたは、17～18ページをお読みください。

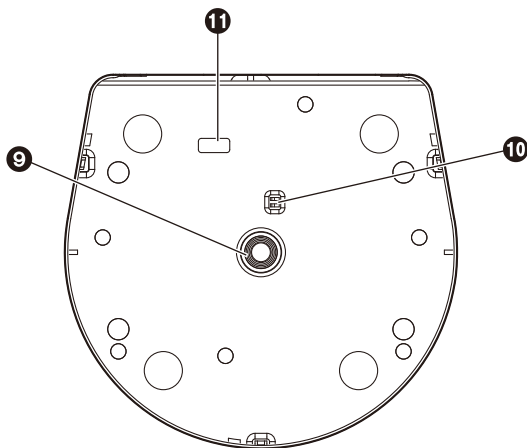
# 各部の名前とはたらき



## <背面パネル>



## <底面パネル>



### ① リモコン受信部

カメラ台座部の前面両側に2カ所あります。  
リモコンスルー機能、IRリピーター機能(13～14ページ)を使用する際に使用します。

### ② 状態表示ランプ

本機の状態によって、次のように点灯します。

橙色：スタンバイモード(19ページ)

緑色：電源オンモード(19ページ)

赤色：機器異常時

緑色で2回点滅：

リモコン信号を受信しているとき

### ③ カメラヘッド部

水平方向に回転します。

### ④ レンズ部

上下方向に回転します。

### ⑤ HDMI 端子 [HDMI]

HDMI映像出力端子です。

### ⑥ IRシステム/サービス用端子 [IR/SERVICE]

IRシステムケーブルを接続する端子です。(17ページ参照) メンテナンス用としても使用します。

### ⑦ 盗難防止ワイヤー取付穴

ワイヤー金具を取り付けます。

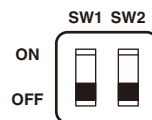
### ⑧ DC IN端子 [16V IN]

付属のACアダプターを接続し、DC 16Vを供給します。

### ⑨ カメラ取付用ねじ穴(ねじ：1/4-20UNC)

三脚等に固定する場合に、このねじ穴を使用します。

### ⑩ サービススイッチ



SW1: 常時「OFF」の位置にして使用してください。  
「ON」の位置で使用すると、映像が出力されない場合があります。

SW2: 「OFF」パン・チルト動作は通常速度  
「ON」パン・チルト動作は低速度

### ⑪ IRシステム/サービス切替スイッチ



「IR」の位置にして使用してください。

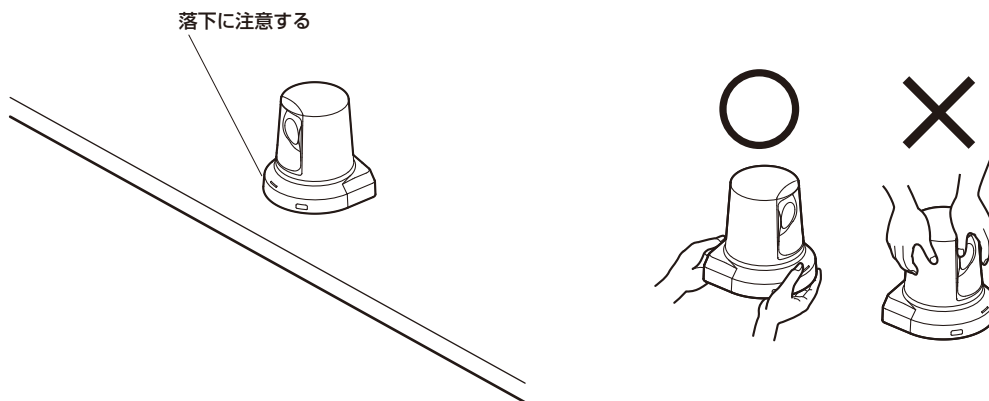
# 設置のしかた

## ■卓上に設置する場合

本機は、水平に置いてください。

### ご注意

- 揺れない安定した場所に設置してください。設置場所の揺れにより、画揺れの原因になります。
- 設置する際は、落下等に十分気をつけてください。
- 持ち運ぶときは、カメラヘッド部を持たないでください。
- カメラヘッド部を回したり回したりしないでください。故障の原因になります。
- 接続したケーブルを引っかけないように注意してください。落下やけがの原因になります。



## ■三脚に取り付ける場合

カメラの質量に十分な耐荷重を備えた安定性の高い三脚を使用してください。

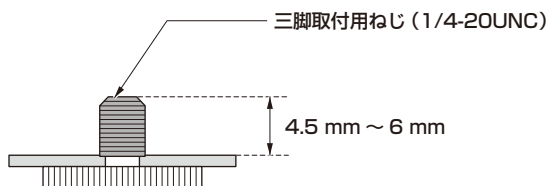
底面のカメラ取付用ねじ穴に三脚を取り付けます。

三脚は、段差のない平面に設置します。

三脚取付用ねじを手でしっかり締め付けてください。

カメラ本体を回して締め付けしないでください。故障の原因になります。

三脚取付用のねじは、次の規格のものを使用してください。



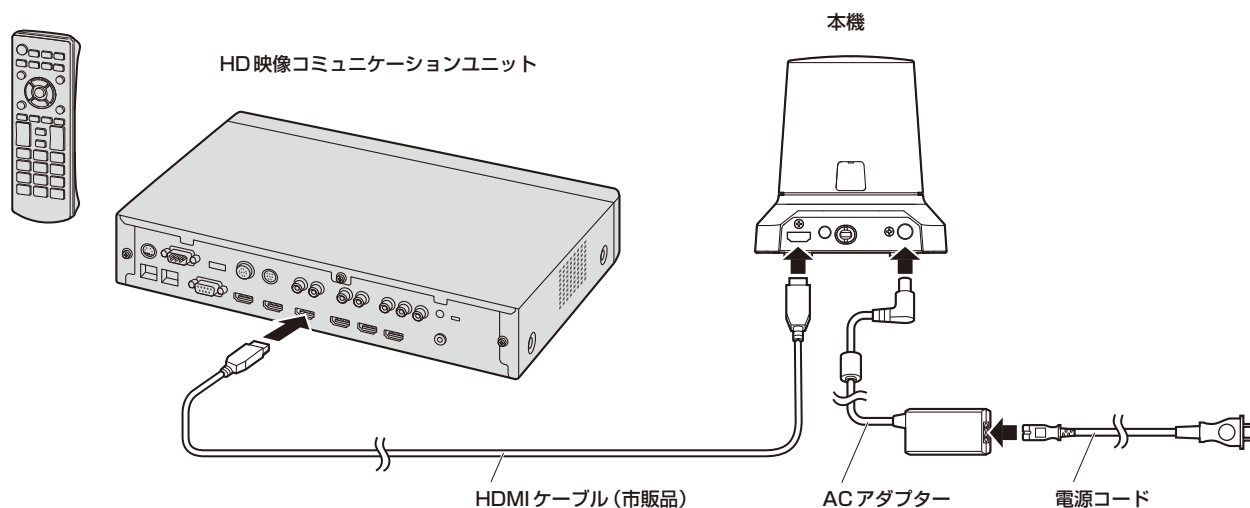
### ご注意

- 人の通るところには設置しないでください。
- 三脚に取り付けて使用する場合は、高所に設置しないでください。
- ゆるみのないように、しっかりと取り付けてください。落下やけがの原因になります。
- 長期使用の場合には、転倒防止、落下防止の対策をとってください。また使用後は、速やかに片づけてください。



# 接 続

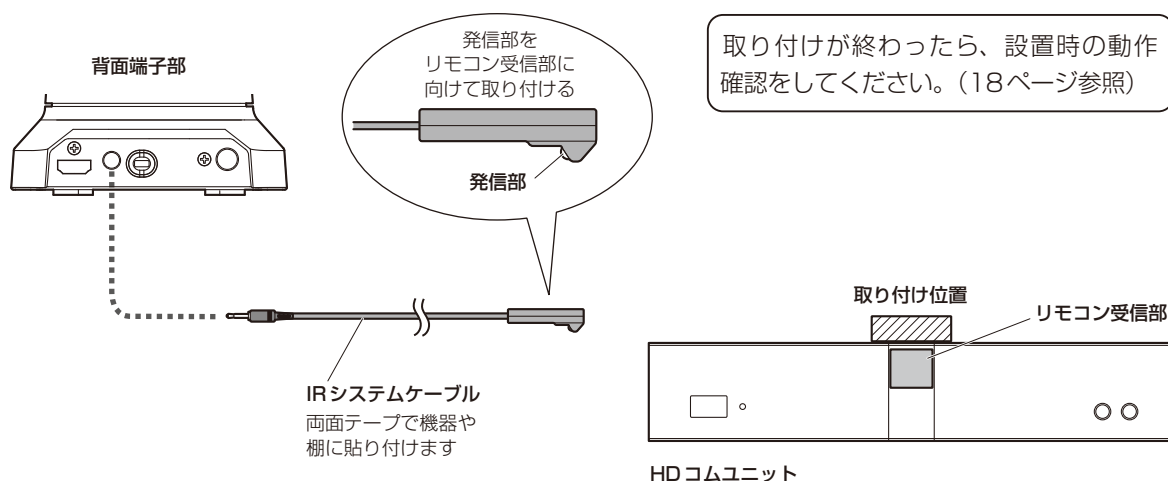
## ■HD映像コミュニケーションユニット、ACアダプターとの接続



- 本機の操作および設定の説明は、接続しているHD映像コミュニケーションユニットの取扱説明書をお読みください。

## ■IRシステムケーブル (市販品) の取り付け

- IRシステムケーブル (市販品) を接続することで、本機のリモコン受信部にリモコンを向けて操作できます。  
(IRリピーター機能)  
IRリピーター機能については、13～14ページをお読みください。



### ご注意

- 貼り付ける箇所のゴミやほこりは、しっかり取り除いてください。
- 付属の両面テープは接着力が強いので、棚などに貼り付けたあと、無理にはがすと板の表面を傷めることがありますので、ご注意ください。

# 接 続

## ■IRシステムケーブル設置時のご注意

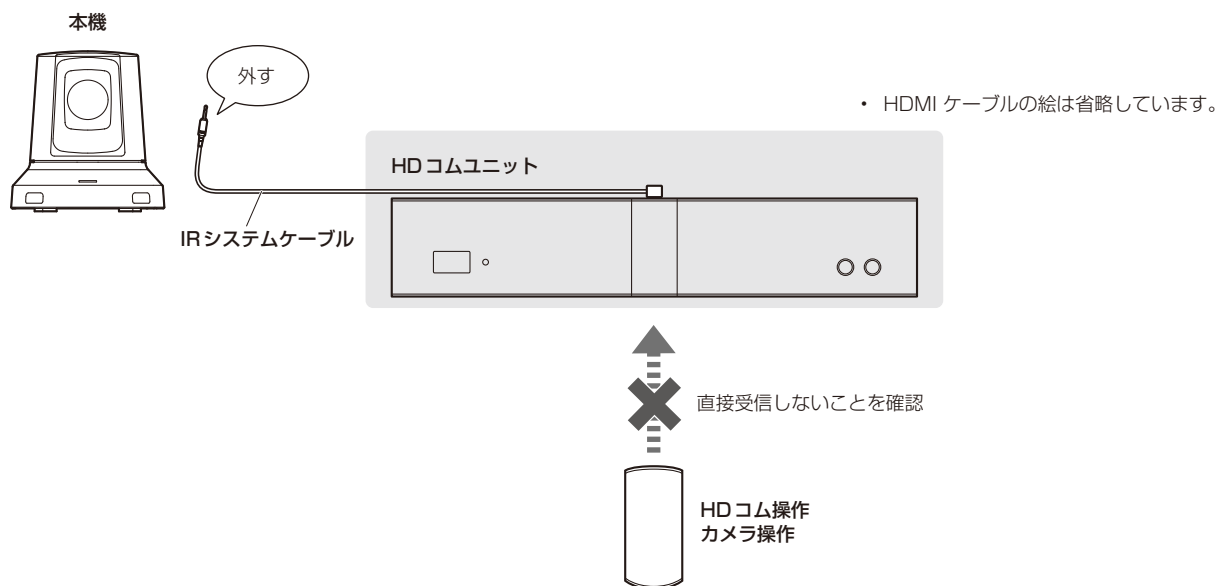
- HD映像コミュニケーションユニット本体は、リモコンの信号を直接受信しないようにシステムラックなどの扉内に格納してください。直接受信すると、IRシステムケーブルの信号と干渉して正常に動作しません。
- IRリピーター機能でリモコン操作する場合は、本機の電源を入れてください。本機の電源が入っていないと、IRリピーター機能でのリモコン操作はできません。

## ■IRシステムケーブル設置時の動作確認

### ステップ1

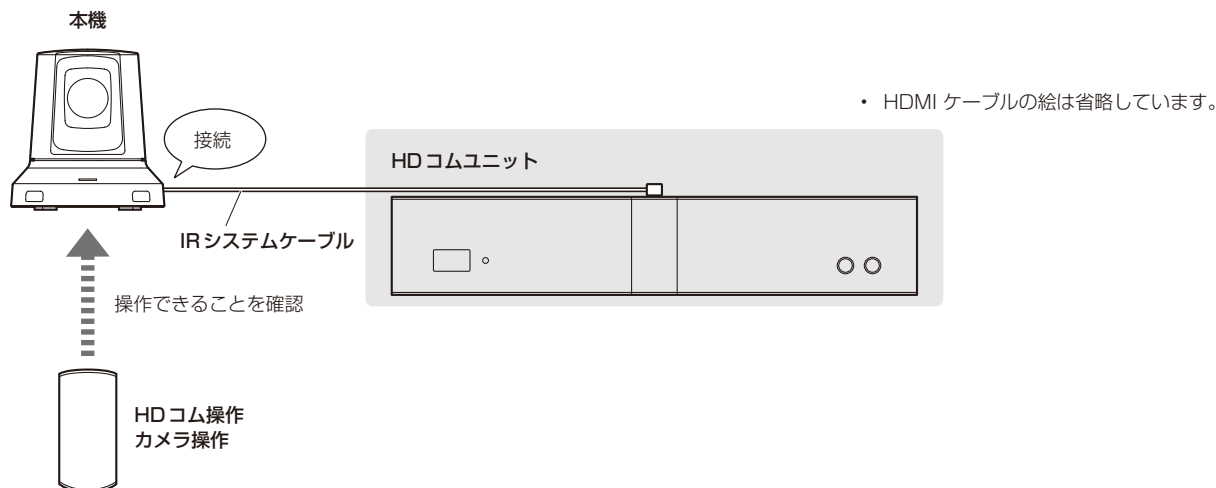
IRシステムケーブルを接続しない状態でリモコン操作を行い、HD映像コミュニケーションユニット本体が動作しないことを確認してください。(リモコン信号を直接受信しないことの確認)

HD映像コミュニケーションユニット本体が動作する場合は、設置場所を変えてください。



### ステップ2

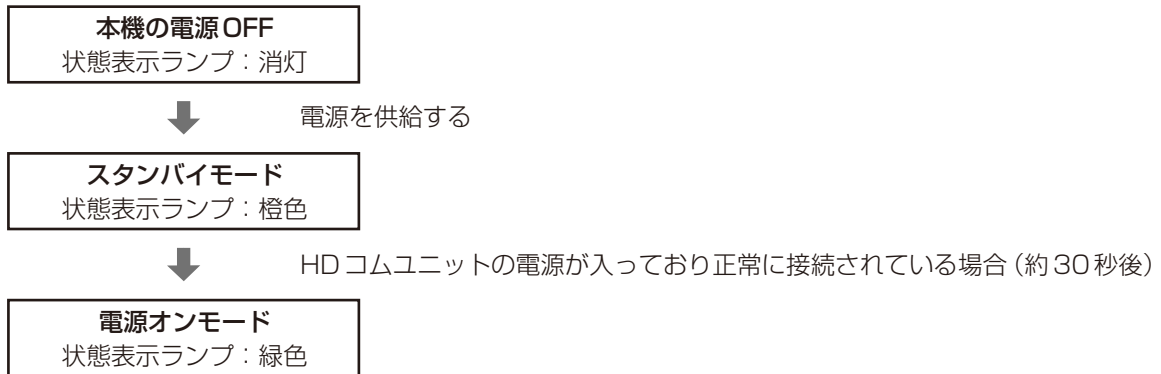
IRシステムケーブルを接続した状態でリモコン操作を行い、HD映像コミュニケーションユニット本体が正常に動作することを確認してください。



# 電源の入れかたと切りかた

## ■電源の入れかた

- 本機には、電源スイッチがありません。本機に電源を供給すると、電源が入ります。



- カメラの向きがホームポジションに移動します。

## ■電源の切りかた

- 本機の電源供給を切断すると、電源が切れます。  
本機の状態 (スタンバイモード、電源オンモード) にかかわらず電源を切ることができます。

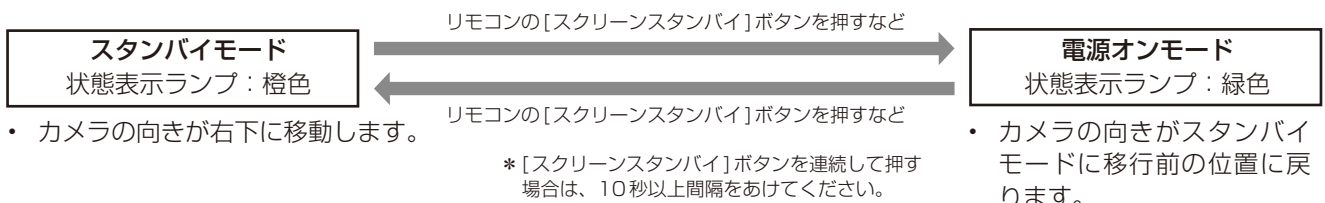
## ■モード移行について

### 【各モードの説明】

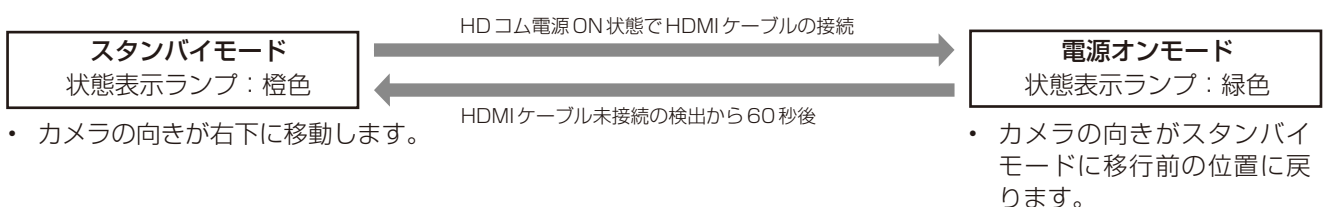
| モード                           | 状態   |
|-------------------------------|--|
| <b>スタンバイモード</b><br>状態表示ランプ：橙色 | HD コムユニットの状態が以下の場合 <ul style="list-style-type: none"> <li>HD コムユニットがスクリーンスタンバイ状態*</li> <li>HD コムユニットと接続されていない</li> </ul> * HD コムユニットの管理者メニュー設定で、[HDMI制御]-[スタンバイ機能]を「無効」から「有効」に設定すると、スクリーンスタンバイ状態に連動してモード移行するようになります。スクリーンスタンバイ機能については、HD コムユニットの取扱説明書をお読みください。 |
| <b>電源オンモード</b><br>状態表示ランプ：緑色  | HD コムユニットと正常に接続されており、コントロールが可能な状態  |

本機は、HD コムユニットの状態に連動してモード移行します。

### 【HD コムユニットのスクリーンスタンバイ状態に連動】



### 【HD コムユニットとの接続状態に連動】



# 出荷時設定

## ■各設定項目の出荷時設定

| 設定項目      | 出荷時設定  |
|-----------|--|
| 明るさの調整    | 標準   |
| ホワイトバランス  | 自動   |
| フォーカスの調整  | 位置：中央、モード：自動   |
| バックライト補正  | しない  |
| フリッカー補正   | しない  |
| デジタルズーム   | しない  |
| プリセット1～9  | パン/チルト位置：センター位置<br>明るさの調整：標準<br>ホワイトバランス：自動<br>フォーカスの調整：自動 |
| ホームポジション* | プリセット5固定   |

\*本機の電源起動時に最初に移動する位置です。

- 本機の操作および設定の説明は、接続しているHD映像コミュニケーションユニットの取扱説明書をお読みください。

# 故障と思ったら

## ●操作関係

| 症 状                                    | 原因・対策   | 参照ページ             |
|--|---|-------------------|
| 電源が入らない                                | <ul style="list-style-type: none"> <li>電源プラグが電源コンセントに確実に接続されていますか？</li> </ul>   | ---               |
|  | <ul style="list-style-type: none"> <li>ACアダプター、電源コードが正しく接続されていますか？<br/>→ ACアダプターを正しく接続してください。</li> </ul>  | P.17              |
| 操作できない<br>(リモコン、HDコムユニット共通)            | <ul style="list-style-type: none"> <li>電源は入っていますか？<br/>→ 本機の状態表示ランプが消灯している場合は、本機の電源が入っていません。</li> </ul>   | P.19              |
|  | <ul style="list-style-type: none"> <li>HDコムユニットから本機を正しく選択していますか？</li> </ul>   | HDコムユニット<br>取扱説明書 |
| リモコンスルー機能、IRリピーター機能を使用している、リモコンで操作できない | <ul style="list-style-type: none"> <li>電池が消耗していたり、電池の極性が違っていませんか？<br/>→ リモコンをリモコン受信部の近くで操作しても、状態表示ランプが点滅しない場合は、電池が消耗しています。電池を交換してください。</li> </ul> | HDコムユニット<br>取扱説明書 |
|  | <ul style="list-style-type: none"> <li>本機の近くに蛍光灯やプラズマモニターがあり、それらからの光がリモコン受信部に当たっていませんか？</li> </ul>  | ---               |
|  | <ul style="list-style-type: none"> <li>リモコンスルー機能を使用している場合、HDコムユニット本体の設定で、カメラでのリモコン受信の設定が有効になっていませんか？</li> </ul>                                   | HDコムユニット<br>取扱説明書 |
|  | <ul style="list-style-type: none"> <li>IRリピーター機能を使用している場合、HDコムユニット本体でリモコン信号を受信していませんか？</li> </ul>   | P.18              |
|  | <ul style="list-style-type: none"> <li>IRリピーター機能を使用している場合、IRシステム/サービス切替スイッチがサービス側になっていませんか？</li> </ul>  | P.15              |
| プリセット位置がずれる                            | <ul style="list-style-type: none"> <li>映像表示中にカメラの向きを手で無理に動かすとプリセット位置がずれることがあります。<br/>→ 本機の電源を入れ直してください。</li> </ul>                                | P.19              |
| 状態表示ランプが赤色点灯している                       | <ul style="list-style-type: none"> <li>本機に異常が発生しています。<br/>→ 本機の電源を入れ直してください。</li> </ul>   | P.15、P.19         |

# 故障と思ったら

## ●映像関係

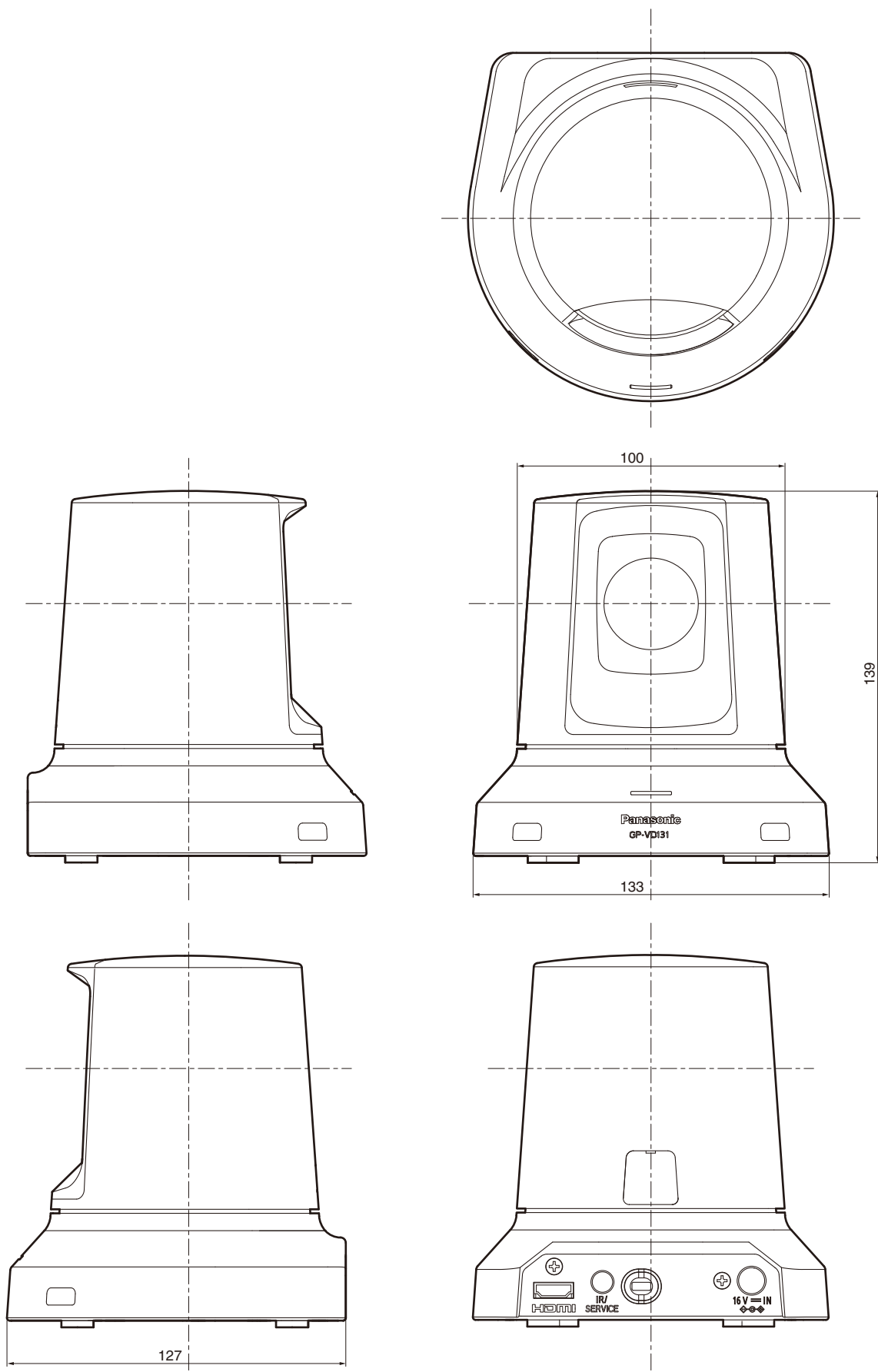
| 症 状                                 | 原因・対策   | 参照ページ              |
|-------------------------------------|---|--------------------|
| 映像が出ない、乱れる                          | <ul style="list-style-type: none"> <li>HD コムユニットと正しく接続されていますか？</li> </ul>   | P.17               |
|                                     | <ul style="list-style-type: none"> <li>HD コムユニットから本機を正しく選択していますか？</li> </ul>  | HD コムユニット<br>取扱説明書 |
|                                     | <ul style="list-style-type: none"> <li>サービススイッチはすべて「OFF」の位置になっていますか？</li> </ul>                                       | P.15               |
| 自動でフォーカスが<br>合わない                   | <ul style="list-style-type: none"> <li>フォーカスモードが手動設定になっていませんか。<br/>→ フォーカスモードを自動設定にすると自動でフォーカスが合います。</li> </ul>       | HD コムユニット<br>取扱説明書 |
|                                     | <ul style="list-style-type: none"> <li>場面によっては自動設定ではフォーカスが合いにくい場合があります。<br/>→ 手動設定にして手動でフォーカスを合わせてください。</li> </ul>    | HD コムユニット<br>取扱説明書 |
| 手動フォーカスの<br>とき、ズーム操作で<br>フォーカスが合わない | <ul style="list-style-type: none"> <li>テレ端でフォーカスは調整されましたか？<br/>→ フォーカス精度の高いテレ端でフォーカス調整後、ズーム操作してください。</li> </ul>       | HD コムユニット<br>取扱説明書 |
|                                     | <ul style="list-style-type: none"> <li>使用条件によっては、フォーカスが合いにくい場合があります。<br/>→ フォーカスモードを自動設定で使用してください。</li> </ul>         | HD コムユニット<br>取扱説明書 |
| 映像の色がおかしい                           | <ul style="list-style-type: none"> <li>ホワイトバランス自動設定(自動追尾式ホワイト調整)を有効にしてください。</li> </ul>                                | HD コムユニット<br>取扱説明書 |
|                                     | <ul style="list-style-type: none"> <li>場面によってはホワイトバランス自動設定では正しい色にならない場合があります。<br/>→ 手動でホワイトバランス調整を行ってください。</li> </ul> | HD コムユニット<br>取扱説明書 |

## 故障と思ったら

| 症 状   | 原因・対策  | 参照ページ              |
|---|--|--------------------|
| 映像が明るすぎる、<br>または暗すぎる                              | <ul style="list-style-type: none"> <li>• 手動にて明るさの調整をしてください。</li> </ul>   | HD コミュニット<br>取扱説明書 |
| 被写体がゆがんで見える                                       | <ul style="list-style-type: none"> <li>• 本機は CMOS 撮像素子を使用しているため、被写体がすばやく横切った場合、少しゆがんで見えることがありますが、故障ではありません。</li> </ul>                                 | ---                |
|   | <ul style="list-style-type: none"> <li>• 広角レンズの特性で被写体がゆがんで見えることがありますが、故障ではありません。</li> </ul>  | ---                |
| 撮影中にフラッシュをたく<br>と、画面の上側あるいは<br>下側だけが明るくなる         | <ul style="list-style-type: none"> <li>• CMOS 撮像素子では、画面の左上と右下では撮像タイミングが少し異なるため、フラッシュをたくとそのフィールドでは下側が明るくなり、次のフィールドでは上側が明るくなります。これは故障ではありません。</li> </ul> | ---                |
| 細かい線や周期的な模様を<br>撮影したとき、ちらついて<br>見えたり、色がついたりす<br>る | <ul style="list-style-type: none"> <li>• 撮像素子上で画素が規則正しく配列されているため発生します。被写体の空間周波数と画素ピッチが近づくと目立ちますので、アングルを変えるなどしてください。</li> </ul>                         | ---                |

# 外形寸法図

単位：mm





# 定 格

電源電圧 : DC 16 V ± 10 % (ACアダプター添付)  
消費電流 : 600 mA

 は安全項目です。

## ■総合

動作周囲温度 : 0 °C ~ +40 °C  
保存温度 : -20 °C ~ +50 °C  
許容湿度 : 20 % ~ 90 % (結露なきこと)  
質量 : 約0.8 kg  
寸法 (幅 × 奥行 × 高さ)  
: 133 mm × 127 mm × 139 mm  
仕上げ : シルバー

## ■入力

入力端子 : DC 16 V IN

## ■出力

映像出力 : HDMI (HDMIコネクター)

## ■機能／性能

### 【カメラ部】

撮像素子 : 1/2.8型 Full-HD CMOS  
レンズ : 電動3倍ズーム F1.2 (Wide端) ~ 2.0 (Tele端)  
(f=3.0 mm ~ 9.0 mm)  
フォーカス : 自動/手動切替  
フォーカス距離 : ズーム全域 : 3.0 m  
画角 : 水平画角  
85.0 ° (Wide端) - 30.0 ° (Tele端)  
水平解像度 : 850TV本 typ (中心部)  
ホワイトバランス機能 : あり

## 出力フォーマット

: HD 1080 : 59.94p  
HD 1080 : 59.94i

### 【回転台部】

PAN/TILT 動作スピード  
: 最高速 90°/s 以上

PAN 動作範囲 : ± 100°

TILT 動作範囲 : ± 20°

静粛性 : NC35 (通常速度)、  
NC40 (プリセット時)

## ■ACアダプター

[PNLV6506]

質量 : 約 240 g  
入力 : AC 100 V ~ 240 V、1.2 A ~ 0.6 A、  
50 Hz/60 Hz  
出力 : DC 16 V、2.5 A

あるいは、  
[PNLV6507]

質量 : 約 210 g  
入力 : AC 100 V ~ 240 V、0.50 A ~ 0.27 A、  
50 Hz/60 Hz  
出力 : DC 16 V、1.5 A

付属の電源コードは、定格が AC 125 V 以下です。  
AC 100 V のコンセントに接続してください。

## 保証とアフターサービス (よくお読みください)

使いかた・お手入れ・修理などは

### ■まず、お買い求め先へ ご相談ください

▼お買い上げの際に記入されると便利です

|              |
|--------------|
| 販売店名         |
| 電話 ( ) -     |
| お買い上げ日 年 月 日 |

#### 修理を依頼されるときは

「故障と思ったら」(21～23ページ)でご確認のあと、直らないときは、まず電源を切って、お買い上げ日と右の内容をご連絡ください。

●製品名 HDコミュニケーションカメラ

●品番 GP-VD131J

●故障の状況 できるだけ具体的に

### ●保証期間中は、保証書の規定に従って出張修理いたします。

保証期間：お買い上げ日から本体1年間

### ●保証期間終了後は、診断をして修理できる場合はご要望により修理させていただきます。

※ 修理料金は次の内容で構成されています。

**技術料** 診断・修理・調整・点検などの費用

**部品代** 部品および補助材料代

**出張料** 技術者を派遣する費用

※ 補修用性能部品の保有期間 **7年**

当社は、本製品の補修用性能部品(製品の機能を維持するための部品)を、製造打ち切り後7年保有しています。

### アフターサービスについて、おわかりにならないとき

お買い上げの販売店または保証書表面に記載されています連絡先へお問い合わせください。

## 保証とアフターサービス (よくお読みください)

### 長期間使用に関するお願い

安全にお使いいただくために、販売店または施工業者による定期的な点検をお願いします。

本機を長年お使いの場合、外観上は異常がなくても、使用環境によっては部品が劣化している可能性があり、故障したり、事故につながることもあります。

下記のような状態ではないか、日常的に確認してください。

特に10年を超えてお使いの場合は、定期的な点検回数を増やすとともに買い換えの検討をお願いします。

詳しくは、販売店または施工業者に相談してください。

#### このような状態ではありませんか？

- 煙が出たり、こげくさいにおいや異常な音がする。
- 電源コード・電源プラグ・ACアダプターが異常に熱い。または割れやキズがある。
- 製品に触るとビリビリと電気を感じる。
- 電源を入れても、映像が出てこない。
- その他の異常・故障がある。

#### 直ちに使用を中止してください

故障や事故防止のため、**電源を切り**、必ず販売店または施工業者に**点検**や**撤去**を依頼してください。

### 高所設置製品に関するお願い

安全にお使いいただくために、1年に1回をめやすに、販売店または施工業者による点検をおすすめします。

本機を高所に設置してお使いの場合、落下によるけがや事故を未然に防止するため、下記のような状態ではないか、日常的に確認してください。

特に10年を超えてお使いの場合は、定期的な点検回数を増やすとともに買い換えの検討をお願いします。

詳しくは、販売店または施工業者に相談してください。

#### このような状態ではありませんか？

- 本機を使用せずに放置している。
- 取付ねじがゆるんだり、抜けたりしている。
- 取付部がぐらぐらしたり、傾いたりしている。
- 本機および取付部に破損や著しいさびがある。

#### 直ちに使用を中止してください

事故防止のため、必ず販売店または施工業者に**撤去**を依頼してください。


事故防止のため、必ず販売店または施工業者に**点検**を依頼してください。

取扱説明書に記載されていない方法や、指定の部品を使用しない方法で施工されたことにより事故や損害が生じたときには、当社では責任を負えません。また、その施工が原因で故障が生じた場合は、製品保証の対象外となります。

■使いかた・お手入れ・修理などは、まず、お買い求め先へご相談ください。

■その他ご不明な点は下記へご相談ください。

パナソニック ビデオ会議システム ご相談センター

電話  **0570-087-800** 受付：9時～17時30分  
(土・日・祝祭日・年末年始・弊社休業日は除く)  
※携帯電話・PHSからもご利用になれます。

ホームページからのお問い合わせは <https://sol.panasonic.biz/visual/soudan>

ご使用の回線（IP電話やひかり電話など）によっては、回線の混雑時に数分で切れる場合があります。  
本書の「保証とアフターサービス」もご覧ください。

#### 【ご相談窓口におけるお客様の個人情報のお取り扱いについて】

パナソニック株式会社およびグループ関係会社は、お客様の個人情報をご相談対応や修理対応などに利用させていただきます。ご相談内容は録音させていただきます。また、折り返し電話をさせていただくのために発信番号を通知いただいております。なお、個人情報を適切に管理し、修理業務等を委託する場合や正当な理由がある場合を除き、第三者に開示・提供いたしません。個人情報に関するお問い合わせは、ご相談いただきました窓口にご連絡ください。

## パナソニック株式会社 コネクティッドソリューションズ社

〒812-8531 福岡県福岡市博多区美野島四丁目1番62号