

端子ボード交換方法説明書2

・本ボードを装着する前に本書をよくお読みください。
本書は各種ボードの共通のサービスマニュアルです。

Terminal Board Replacement Instructions4

Before attempting to assemble these accessories, please read these instructions completely.

This is a combined Service manual for all the above models.

Terminal-Board Anleitung zum Austausch6

Bitte lesen Sie vor dem Zusammenbau dieses Zubehörs die Anleitung vollständig durch.

Diese ist ein zusammengefaßtes Wartungs-Handbuch für alle obigen Modelle.

Aansluitingenkaart Montagehandleiding8

Lees deze handleiding volledig door voordat u de accessoires monteert. Dit is een gemeenschappelijke montagehandleiding voor alle bovenstaande modellen.

Scheda per terminali Istruzioni per la sostituzione10

Prima di cominciare a montare queste parti componenti, leggere completamente queste istruzioni.

Questo manuale di servizio contiene informazioni e istruzioni per tutti i modelli sopraindicati.

Carte de connexion Instructions de remplacement12

Lisez attentivement ce document avant d'assembler les pièces.

Cet un mode d'emploi commun pour tous les modèles cidessus.

Tarjeta de terminales Instrucciones para el reemplazo14

Antes del montaje de este accesorio, lea completamente estas instrucciones.

Éste es un manual de servicio combinado para todos los modelos indicados arriba.

Uttagsplatta Bytesinstruktioner16

Läs noga dessa instruktioner innan du försöker montera dessa tillbehör.

Detta är en kombinerad servicebruksanvisning för samtliga modeller ovan.

Terminalkort Instruktioner for udskiftning18

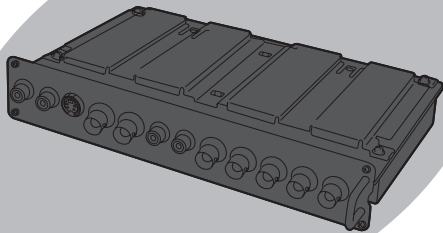
Læs hele denne vejledning grundigt, inden du samler dette tilbehør.

Dette er en kombineret Servicemanual, der gælder for alle de ovennævnte modeller.

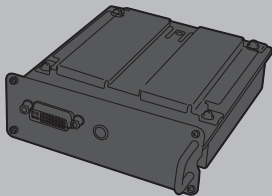
단자 보드 교환 설명서20

이 보드를 설치하기 전에 본 설명서를 완전히 숙지해 주십시오. 상기의 모든 모델에 대한 서비스 메뉴얼이 첨부되어 있습니다.

Dual Slots Size



Single Slot Size



端子ボードの取り付け、取り外し時のご注意

端子ボードの取り付け、取り外しはけがのないようにご注意ください。

端子ボードの裏面には、ハンダ付けの跡など、とがった部分があり誤って手などがをすることがあります。

PDP 本体スロット部分や、端子ボードの鉄板部分で手にけがをしないようにしてください。

端子ボードをPDP本体スロットに挿入するときは、水平にゆっくりとコネクターまできちんと差し込んでください。

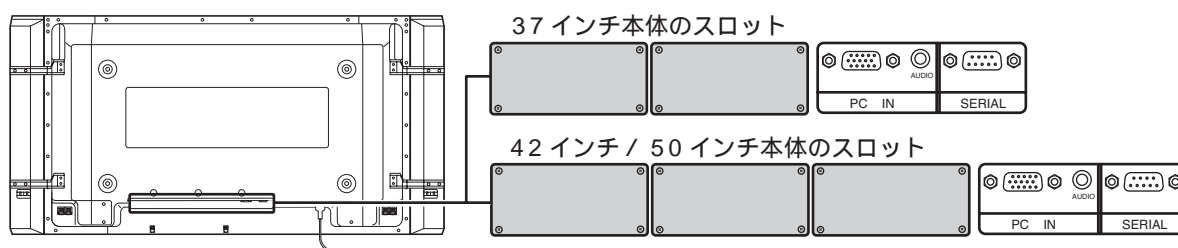
正しく装着されていないと故障の原因になる場合があります。

本体セット背面の装着できるスロット

PLASMA DISPLAY「6シリーズ」には、以下の様にオプションボードを装着するためのスロットがあります。

37 インチ： 2つのスロット

42 インチ、50 インチ：3つのスロット



端子ボードにより、装着できないスロットがあります。

必ず、端子ボード取扱説明書または、端子ボードに付属の端子表示シールで確認してください。

端子表示シール（付属）の表示例



数字に斜線のあるスロットは装着できません。_____↑
〔例〕：この端子ボード例は SLOT3 には装着できないことを表しています。

注意

- 端子ボードのコネクター部分に直接手を触れないで下さい。
静電気によって、部品が破壊されることがあります。
また、取り付け取り外し時はPDP 本体のバックカバーなどに触れて身体の静電気を取り除いてから行って下さい。

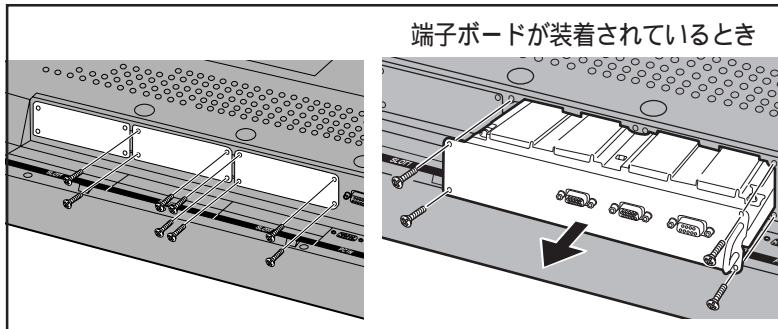
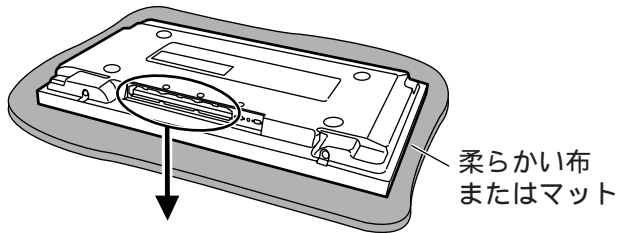
端子ボード交換方法

汚れや異物が付いていない柔らかい布の上に、ディスプレイ本体の前面部を下にして置き、以下の手順で行ってください。(下記は 42 インチ / 50 インチ用プラズマディスプレイを例に説明しています。交換する端子ボードの種類の一例です。)

お願い

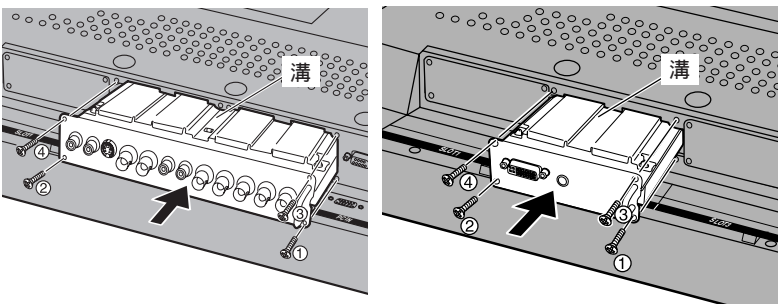
必ずディスプレイ本体および接続機器の電源を切り、電源プラグをコンセントから抜き、接続ケーブルをディスプレイ本体から外してください。
端子ボードの取り外し、取り付け時に金具でバックカバーや表示シートに傷を付けないようにしてください。

以下は 2 スロット占有のボードと 1 スロット用ボードの取付例です。



1. ディスプレイ本体からスロットカバーまたは端子ボードを取り外す

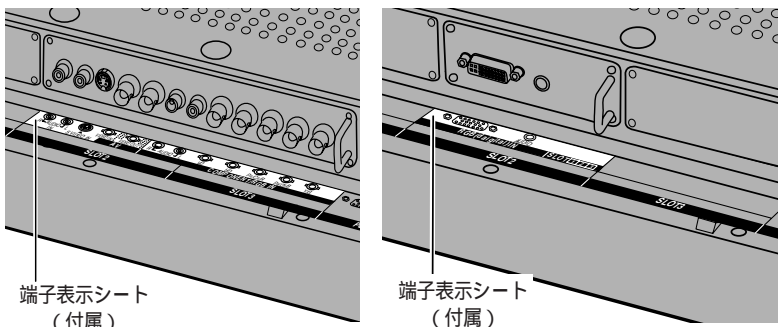
- ディスプレイ本体、後面部のスロットカバー取り付けねじ(4本または8本)を取り外す。
端子ボードが装着されているとき端子ボードの取っ手を持ち、ゆっくりと矢印方向に引き抜く。



2. 端子ボードを取り付ける

- 溝に沿って挿入し、最後までしっかりと押し込む。
- 取り外したねじ(4本)で ~ の順に締め付けて固定する。

スロット締め付けビスは各スロットに対して(左右端2ヶ所)4ヶ所の為、スロット挿入数によって締め付けビス数は異なりますのでご注意ください。又、締め付け不完全にご注意下さい。



3. 端子表示シートを貼り付ける

端子表示シート(付属)の裏面セパレーターをはがし、すでに貼り付けてあるシート上に貼り付ける。

貼り付け位置・方向に注意してください。

交換された端子ボードは、修理・サービスを受けられるときに必要ですので、お客様に保管していただくよう説明してください。

Matsushita Electric Industrial Co., Ltd.

Web Site : <http://www.panasonic.co.jp/global/>