

Panasonic

埋込形戸外表示付カラーカメラ玄関子機

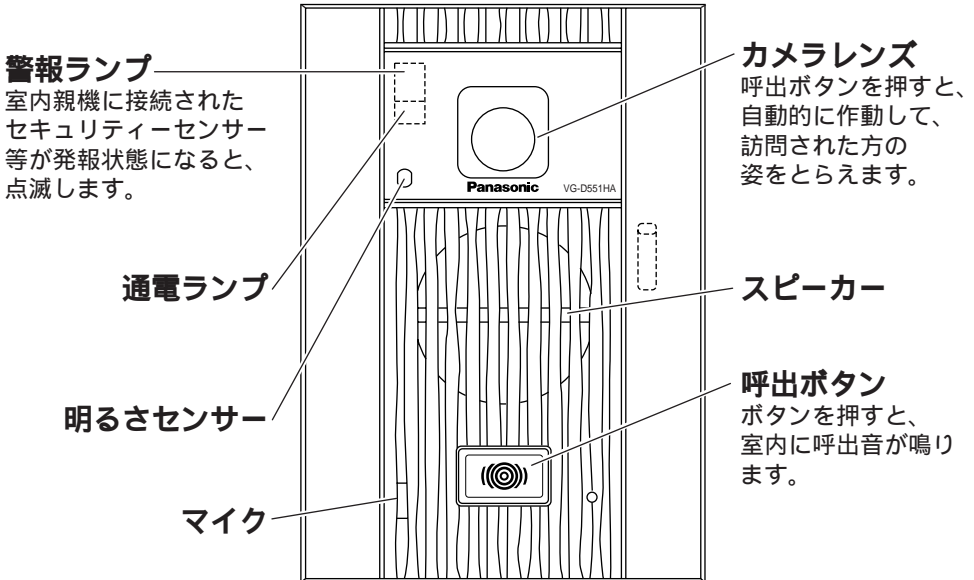
工事説明書

品番 VG-D551HA

お買い上げいただき、まことにありがとうございました。

この工事説明書をよくお読みのうえ、正しくお使いください。
そのあと保存し、必要なときにお読みください。

各部の名前と働き



お知らせ

停電時には使用できません。

安全上のご注意

必ずお守りください

お使いになる人や他の人への危害、財産への損害を未然に防止するため、必ずお守りいただくことを、次のように説明しています。

表示内容を無視して誤った使い方をした時に生じる危害や損害の程度を、次の表示で区分し、説明しています。



警告

この表示の欄は、「死亡または重傷などを負う可能性が想定される」内容です。



注意

この表示の欄は、「傷害を負う可能性または物的損害のみが発生する可能性が想定される」内容です。

お守りいただく内容の種類を、次の絵表示で区分し、説明しています。



この絵表示は、してはいけない「禁止」内容です。



この絵表示は、必ず実行していただく「強制」内容です。



警告

指定以外の端子に電源 (AC100V) を接続しない



禁止

ショートして火災や感電の原因となります。

分解・改造しない



分解禁止

感電の原因となります。

内部の点検や修理などは販売店へご依頼ください。

耐雨構造ですが、本体にホースなどで直接水をかけない



ショートして感電の原因となります。

禁止

雷のときは工事配線しない



火災や感電の原因となります。

禁止

チャイム線など既設の配線を利用する場合はAC100Vが通電されていないことを確認する



そのまま使用すると、感電や破損の原因となります。

販売店へご相談ください。

土中埋設配線する場合は、土中での接続はしない



絶縁劣化により、感電や故障の原因となります。

禁止

土中埋設配線する場合は、保護管を使用する



絶縁劣化により、感電や故障の原因となります。

設置について

機器に強い衝撃や振動を与える場所に設置しない

故障や破損の原因となります。

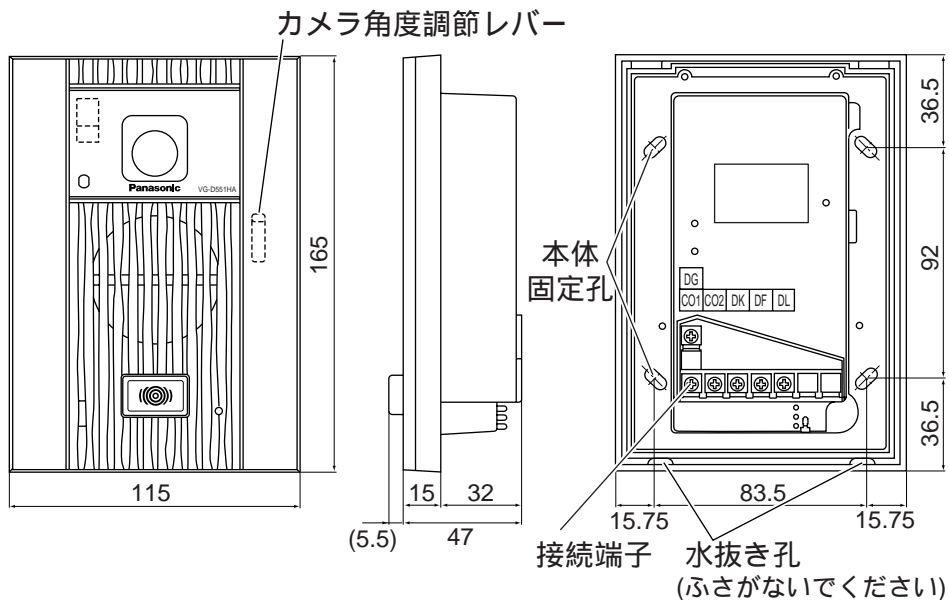
硫化水素の発生する場所に設置しない

故障や機器の寿命が短くなる原因となります。

日本国外で設置し、使用することはできません。

工事説明

外観寸法図



付属品

- 小ねじ...4 (4mm×25mm、スイッチボックス固定用)
- 木ねじ...4 (3.8mm×20mm、壁などに固定用)
- 工事説明書(本書)...1

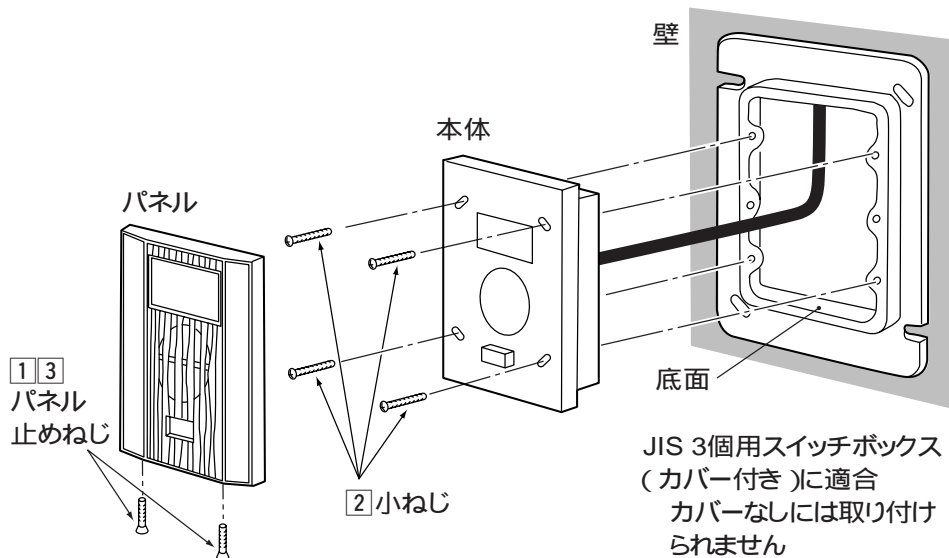
配線材と距離

戸外表示付カラーカメラ玄関子機～室内親機などの間

最長距離 (m)		100
線種	インターホン用平行2線式ケーブル	
	より線 (mm / 本)	0.18 / 12または0.18 / 20
	単芯線 (mm)	0.65または0.8

取り付けかた

- 1 パネル止めねじをゆるめ、本体からパネルをはずす。
- 2 付属の小ねじで本体を固定する。
- 3 パネルをパネル止めねじで本体に固定する。

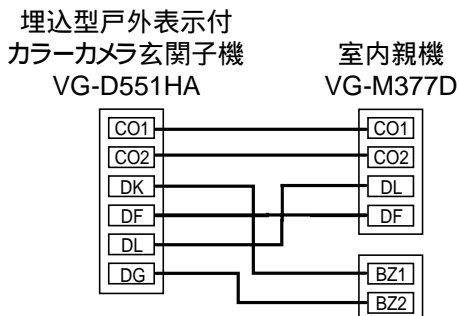


お知らせ

垂直な壁(面)に設置してください。
本体底面の水抜き孔をふさがらないでください。


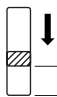

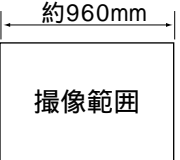
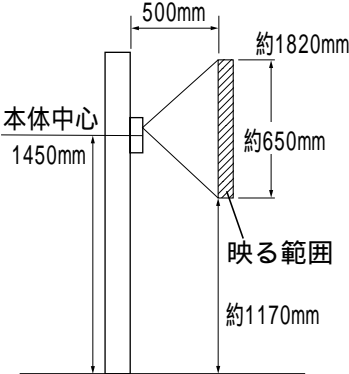
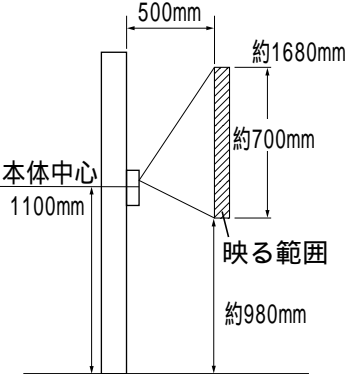
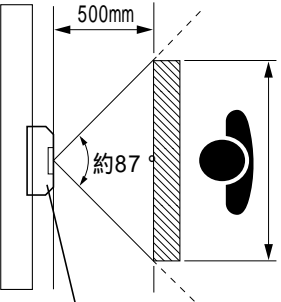
配線図

例) 室内親機 (VG-M377D) に接続する場合



取り付け位置と映る範囲

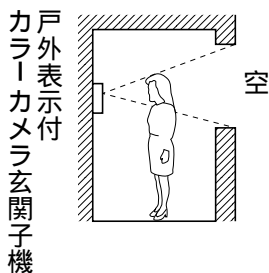
(設置例) 標準位置(本体中心まで高さ1450mm)よりも低い位置(本体中心高さまで1100mm)に設置する場合、カメラ角度調節レバーを移動し、映る範囲を調節することができます。

	標準取り付けのとき (高さ1450mm)	低い取り付けのとき (高さ1100mm)
カメラ角度調節レバーの設定		 約6.5mm レバーは一番下まで移動しません。
撮像範囲 (カメラから約500mm離れた場所)	 約960mm 撮像範囲 約650mm	 約960mm 撮像範囲 約700mm
横から見た図	 500mm 約1820mm 約650mm 本体中心 1450mm 映る範囲 約1170mm	 500mm 約1680mm 約700mm 本体中心 1100mm 映る範囲 約980mm
上から見た図	 500mm 約87° 約960mm (映る範囲)	
	戸外表示付カラーカメラ玄関子機	

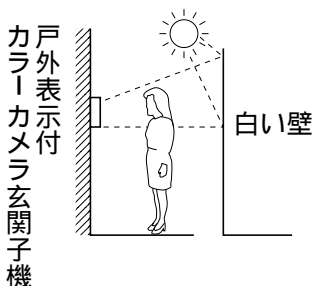
お願い

カメラに直射日光（太陽）をあてないでください。
人物の背景に太陽が直接映らないような場所に設置してください。
逆光の場合、訪問者の顔が識別しにくくなりますので、設置場所にはご注意ください。また、下図のような場所にならないように設置してください。

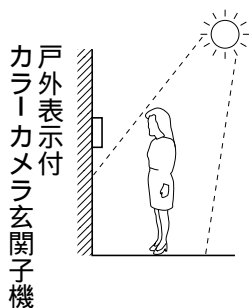
背景に空の占める割合の大きい、マンションなどの階上にある玄関



正面に、直射日光が反射する白壁がある玄関



明るい南向きの玄関



仕 様

電 源 電 圧	待ち受け時DC約5 V 動作時DC約20 V (室内親機より供給)
消 費 電 流	待ち受け時約1 mA 動作時約200 mA
警 報 ラ ン プ	DC約12 V 10 mA (警報時)
外 形 寸 法	高さ165 mm 幅115 mm 奥行き47(埋込部32) mm
質 量	約400 g
取 り 付 け 方 法	埋込形(JIS3個用スイッチボックス (カバー付き)に適合)
使 用 環 境 条 件	周囲温度-10 ~ +50 湿度90 %以下
外 観 材 質	難燃ABS樹脂

便利メモ (おぼえのため、記入されると便利です。)

お 買 い 上 げ 日	年 月 日	品 番	VG-D551HA
販 売 店 名		 ()	-
お 客 様 ご 相 談 窓 口		 ()	-

松下電器産業株式会社
松下通信工業株式会社 AVシステム事業部

AA0201-0
C8QA5738AN

〒224-8539 横浜市都筑区佐江戸町600番地 ☎ (045) 932-1231(代表)