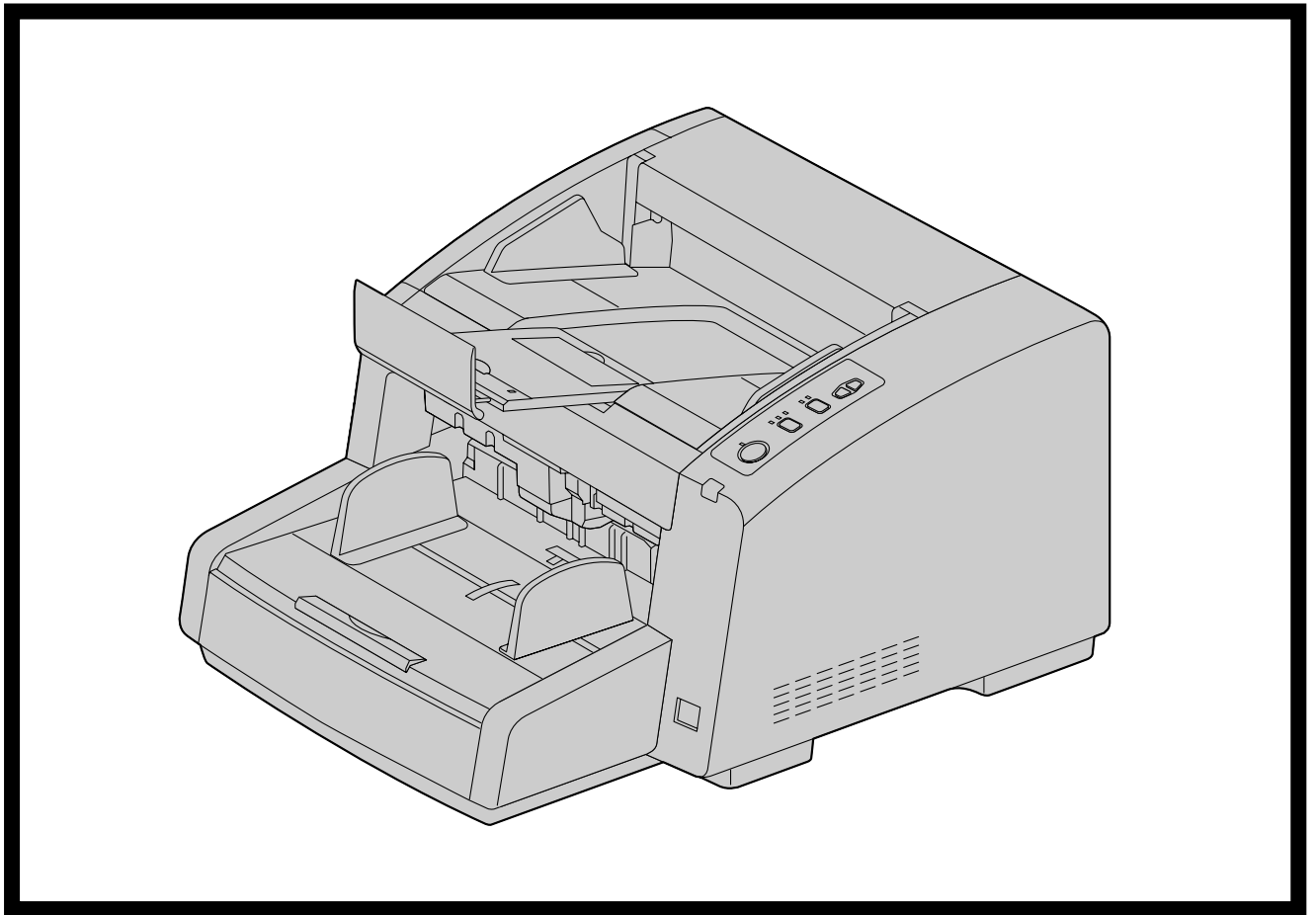


Panasonic®

取扱説明書 (設置編)

高速カラーレスキャナー

品番 KV-S4085CWN
KV-S4065CWN



保証書別添付

- 取扱説明書をよくお読みのうえ、正しく安全にお使いください。
- ご使用前に「安全上のご注意」(6～9ページ)を必ずお読みください。
- 保証書は「お買い上げ日・販売店名」などの記入を確かめ、取扱説明書とともに大切に保管してください。

はじめに

このたびは、パナソニック製品をお買い上げいただき、まことにありがとうございます。

製品の特長

すぐれた紙搬送性能

- 原稿の状態に応じてローラーを原稿へ押し当てる力を自動的に調整する機構を搭載しています。このため、極薄の20 g/m²用紙から厚めの209 g/m²用紙まで、様々な厚さの原稿が読み取り可能です。

両面高速読み取り

- 解像度（200 dpi / 300 dpi）や、画像タイプ（モノクロ / カラー）に関わらず、高速での読み取りが可能です。
片面80 枚／分、両面160 画像／分（KV-S4085CWN）
片面60 枚／分、両面120 画像／分（KV-S4065CWN）
※A4縦置きの読み取り速度です。

効率的な読み取り作業をサポート

- とじ針（ステープル）で綴じられた原稿を自動で検知し、本機が大きなダメージを受ける前に読み取りを停止するための、ステープル原稿検知機能を搭載しています。
- 原稿の重送を検知する超音波方式重送センサーを3ヶ所（左、中央、右）に配置し、様々な状態の重送を検出可能です。（KV-S4065CWNは1ヶ所のみ。）

その他の特長

- 排紙経路に、前方への排紙と後方への排紙（ストレートパス）が選択可能です。ストレートパスを利用することにより、長い原稿や厚みのある原稿を読み取ることができます。
- 原稿ガイドを左右独立した位置に設定可能です。このため、異なる用紙サイズが混在した原稿をスムーズに読み取ることができます。
- 搬送路が大きく開くため、紙詰まりの処理やメンテナンスが容易に行えます。

取扱説明書の構成について

取扱説明書（設置編）と取扱説明書（操作編）の2冊で構成されています。
それ以外に、ソフトウェア関連のリファレンスマニュアルが3冊付属されています。

設置編 （本書）	設置の手順と方法を記載しています。
操作編 （電子マニュアル）	各部のなまえ、操作、機能、お手入れの方法など、本機をご使用いただくうえで必要となる情報を詳しく説明しています。
ソフトウェア関連の リファレンスマニュアル （電子マニュアル）	<ul style="list-style-type: none"> • PIEリファレンスマニュアル ISISドライバーまたはTWAINドライバーからPIE（Panasonic Image Enhancement Technology）の機能を使用する際の設定方法について説明しています。 • RTIVリファレンスマニュアル RTIV（Reliable Throughput Imaging Viewer）を使用する際の設定方法について説明しています。（ソフトウェアの操作画面にあるヘルプボタンから参照できます。） • ユーザーユーティリティーリファレンスマニュアル 保守に使用するユーザーユーティリティーについて説明しています。（ソフトウェアの操作画面にあるヘルプボタンから参照できます。）

- 電子マニュアルは、付属のCD-ROM に収録されています。詳しい閲覧方法については、「電子マニュアルを見る」（20 ページ）をご参照ください。

本書の表記について

マークについて

操作上お守りいただきたいことなど、大切な情報を次のマークで表しています。

お願い	操作上、お守りいただきたい重要事項や、禁止事項が書かれています。必ずお読みください。
お知らせ	操作の参考となることや補足説明を記載しています。

表記について

- Windows®の正式名称は、Microsoft® Windows® operating systemです。
- Windows® 2000の正式名称は、Microsoft® Windows® 2000 operating systemです。
- Windows® XPの正式名称は、Microsoft® Windows® XP operating systemです。
- Windows Vista®の正式名称は、Microsoft® Windows Vista® operating systemです。

商標および登録商標について

- Microsoft、WindowsおよびWindows Vistaは米国Microsoft Corporationの米国およびその他の国における登録商標または商標です。
- ISISおよびQuickScan Proは、EMC Corporationの登録商標または商標です。
- IBMおよびATは、米国International Business Machines Corporationの登録商標または商標です。
- IntelおよびIntel Coreは、アメリカ合衆国およびその他の国におけるIntel Corporationの商標です。
- AdobeおよびAdobe Readerは、Adobe Systems Incorporated（アドビシステムズ社）の米国およびその他の国における登録商標または商標です。
- その他、各社名および各商品名は、各社の商標または登録商標です。

国際エネルギースタープログラムについて



当社は、国際エネルギースタープログラムの参加事業者として、本製品が国際エネルギースタープログラムの対象製品に関する基準を満たしていると判断します。

もくじ

安全上のご注意	6
お使いになる前に	10
正しくお使いいただくためのお願い	10
スキャナーを使えるようにする	13
本機を設置する	13
ソフトウェアをインストールする	17
コンピューターのシステム環境	17
CD-ROM の内容	17
ソフトウェアのインストール	18
ソフトウェアのアンインストール	19
電子マニュアルを見る	20
CD-ROM 内のマニュアルの参照	20
コンピューターにインストールしたマニュアルの参照	20
マニュアルのアンインストール	20
困ったとき	21
故障かなと思ったとき（簡単なトラブル点検）	21
保証とアフターサービス よくお読みください	22

安全上のご注意 必ずお守りください

人への危害、財産の損害を防止するため、必ずお守りいただくことを説明しています。

■ 誤った使い方をしたときに生じる危害や損害の程度を区分して、説明しています。



警告

「死亡や重傷を負うおそれがある内容」です。



注意

「傷害を負うことや、財産の損害が発生するおそれがある内容」です。

■ お守りいただく内容を次の図記号で説明しています。

(次は図記号の例です。)



してはいけない内容です。



実行しなければならない内容です。



気をつけていただく内容です。



警告

■ **ぬれた手で、電源プラグの抜き差しはしない**



感電の原因になります。

ぬれ手禁止

■ **コンセントや配線器具の定格を超える使いかたや、交流100 V以外での使用はしない**



たこ足配線などで、定格を超えると、発熱による火災の原因になります。

禁止

■ **電源コードを引っばらず、電源プラグを持って抜く**



電源コードを傷め、火災・感電の原因になります。

■ **異物（金属片・水・液体）が本機の内部に入った場合は、電源スイッチを切り、電源プラグを抜く**



そのまま使用すると、火災・感電の原因になります。

電源プラグを抜く

● お買い上げの販売店にご相談ください。


警告
■ 電源コード・電源プラグを破損するようなことはしない

（傷つけたり、加工したり、熱器具に近づけたり、無理に曲げたり、ねじったり、引っ張ったり、重い物を載せたり、束ねたりしない）


禁止

傷んだまま使用すると、感電・ショート・火災の原因になります。

- 電源コードやプラグの修理は、販売店にご相談ください。

■ 必ず、アース線接続を行う


漏電した場合は、火災・感電の原因になります。

アース線接続

- アース線接続ができない場合は、お買い上げの販売店にご相談ください。

■ 発煙・発熱・異臭・異音などの異常が発生した場合は、電源スイッチを切り、電源プラグを抜く


そのまま使用すると、火災・感電の原因になります。

電源プラグを抜く

- 使用を中止し、お買い上げの販売店にご相談ください。

■ 雷が鳴ったら本機や電源プラグに触れない

接触禁止

感電の原因になります。

■ 電源プラグのほこりなどは定期的にとる


電源プラグにほこりがたまると、湿気などで絶縁不良になり火災の原因になります。

- 電源プラグを抜き、乾いた布でふいてください。

■ 電源プラグは根元まで確実に差し込む


差し込みが不完全ですと、感電や発熱による火災の原因になります。

- 傷んだプラグやゆるんだコンセントは使用しないでください。

■ 分解や修理、改造をしない

分解禁止

火災・感電の原因になります。

- 修理はお買い上げの販売店にご相談ください。

■ 分離ローラーと給紙ローラーは乳幼児の手の届くところに置かない

禁止

誤って飲み込むおそれがあります。

- 万一、飲み込んだと思われるときは、すぐに医師の診察を受けてください。

■ ローラークリーニングペーパーは、火気の近くでは使用しない

火気禁止

含まれたイソプロピルアルコールは、揮発性のため引火しやすく、火災の原因になります。

⚠️ 注意

■ 必ず付属の電源コードを使用する



付属以外の電源コードを使用すると火災の原因になることがあります。

■ 本機を移動させる場合は、必ず電源スイッチを切り、電源プラグを抜く



コードが傷つき、火災・感電の原因になることがあります。

電源プラグ
を抜く

■ 不安定な場所や振動の激しい場所には設置しない



落下により破損・けがの原因になることがあります。

禁 止

■ 通気孔をふさがない



内部に熱がこもり、火災の原因になることがあります。

禁 止

■ 本機の上に重いものを置かない



落ちて、けがの原因になることがあります。

禁 止

■ 連休などで長期間使用しない場合は、電源スイッチを切り、電源プラグを抜く



漏電により、火災の原因になることがあります。

電源プラグ
を抜く

■ 落下したり、本機を破損した場合は、電源スイッチを切り、電源プラグを抜く



そのまま使用すると、火災・感電の原因になることがあります。

電源プラグ
を抜く

●お買い上げの販売店にご相談ください。

■ 湿気や湯気・油煙・ほこりの多い場所では使わない



火災・感電の原因になることがあります。

禁 止

■ 本機の上にコップや水などの入った容器を置かない



水などがこぼれて本機にかけると、火災・感電の原因になることがあります。

禁 止

■ ホッパーを台からはみ出した状態で使わない



落ちて、けがの原因になることがあります。

禁 止

⚠️ 注意

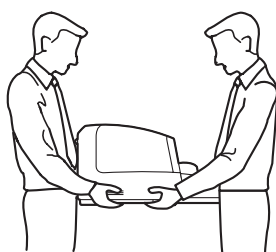
■ 本機を運ぶ際は、ホッパーを持たない



禁止

落ちて、けがの原因になることがあります。

■ 本機を運ぶ際は、必ず二人で両側のグリップを持つ



一人で持つと、落としてけがの原因になることがあります。

■ 表ドアを閉めるとき指のはさみ込みに注意する



指に注意

けがの原因になることがあります。

■ ローラークリーニングペーパーに含まれた液体を吸い込んだり、飲んだりしない



禁止

人体に害をおよぼすおそれがあります。

- 換気のよいところで使用してください。
- 使用中に気分が悪くなった場合は直ちに使用を中止し、新鮮な空気の所で安静にし、医師の診察を受けてください。

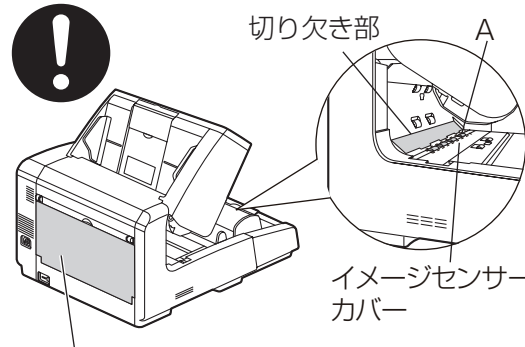
■ 連続運転直後は搬送路（イメージセンサーカバーやその周辺）に手を触れない



高温注意

やけどの原因になることがあります。

■ A部分のローラーおよび下部のイメージセンサーカバーをふくときは、必ずストレートパストレイを閉める



ストレートパストレイ

ストレートパストレイが開いていると、切り欠き部に手が触れて、けがの原因になることがあります。

■ ローラークリーニングペーパーを使うときは、保護手袋を使用する



皮膚の弱い人は、ローラークリーニングペーパーでかぶれるおそれがあります。

- 使用後は、石鹸でよく手を洗ってください。
- 誤って眼に入ったり、皮膚や顔についた場合は直ちに水で洗い、医師の診察を受けてください。

正しくお使いいただくためのお願い

本機の取り扱い

- 湿度の高いときや、寒い部屋から急に暖かい部屋に移動させた場合は、そのまま使用しないでください。本機が結露することがあります。そのまま使用すると原稿読み取りが不十分となりますので、内部のローラーを乾いた布でふき、暖かい部屋に1～2時間放置して、内部が乾いてからご使用ください。
- 直射日光の当たる場所や冷暖房機の近くに置かないでください。温度30℃以上、15℃以下および湿度80%以上、30%以下は誤動作、変形、故障の原因になります。
- 静電気の発生しやすいじゅうたんなどの上には置かないでください。静電気が発生し、故障の原因になります。

CD-ROMの取り扱い

- CD-ROMの表裏に文字を書いたり、紙を貼らないでください。データが正常に読み取れなくなります。
- 信号面に触れないでください。また、持つときは、指紋や傷がつかないように持ってください。ラベルのない虹色の面は、データが書き込まれている信号面です。信号面が汚れると、データが正常に読み取れなくなります。
- 長時間直射日光の当たるところや暖房機などの近くに放置しないでください。CD-ROMが変形し、データが正常に読み取れなくなります。
- 投げたり、曲げたりしないでください。CD-ROMに傷がついたり、変形したりすると、データが正常に読み取れなくなります。

ローラークリーニングペーパーの取り扱い

- 乳幼児の手の届かないところに保管してください。
- 40℃以上になる場所や直射日光の当たる場所には保管しないでください。
- ローラーやイメージセンサーカバーの清掃以外の目的には使用しないでください。
- ローラークリーニングペーパーに関する詳細を知りたい場合は、安全データシート（MSDS）などの資料をご請求ください。

その他

- 原稿を読み取る前に、クリップやとじ針（ステープル）を必ずはずしてください。本機を破損したり、原稿を傷める原因になることがあります。
- お手入れのときは、柔らかい乾いた布を使用してください。研磨剤入りの洗剤やシンナー、ベンジンなどは使わないでください（変形、変色の原因になります）。
- 電源プラグは、抜き差しが容易にできる近くのコンセントに接続してください。
- 付属の電源コードは本機専用です。他の機器には使用しないでください。

法律で禁じられていること

次のようなコピーは法律により罰せられますので十分ご注意ください。

- 法律でコピーを禁止されているもの
 1. 国内外で流通する紙幣、貨幣、政府発行の有価証券、国債証券、地方債証券
 2. 未使用の郵便切手、官製はがき
 3. 政府発行の印紙、酒税法や物品管理法で規定されている証紙類
- 注意を要するもの
 1. 株券、手形、小切手など民間発行の有価証券、定期券、回数券などは、事業会社が業務上必要最低部数をコピーする以外は政府指導によって注意が呼びかけられています。
 2. 政府発行のパスポート、公共機関や民間団体発行の免許証、許可書、身分証明書や通行券、食券などの切符類のコピーも避けてください。
- 著作権の対象となっている書籍、絵画、版画、地図、図面、写真などの著作物は個人的または家庭内その他、これに準ずる限られた範囲内で使用するためにコピーする以外は禁じられています。

電波障害自主規制について

この装置は、情報処理装置等電波障害自主規制協議会（VCCI）の基準に基づくクラスA情報技術装置です。この装置を家庭環境で使用すると電波妨害を引き起こすことがあります。この場合には使用者が適切な対策を講ずるよう要求されることがあります。

瞬時電圧低下について

本装置は、落雷等による電源の瞬時電圧低下に対し、不都合が生じることがあります。電源の瞬時電圧低下対策としては、交流無停電電源装置等を使用されることをお勧めします。
（社団法人電子情報技術産業協会（社団法人日本電子工業振興協会）のパーソナルコンピュータの瞬時電圧低下対策ガイドラインに基づく表示）

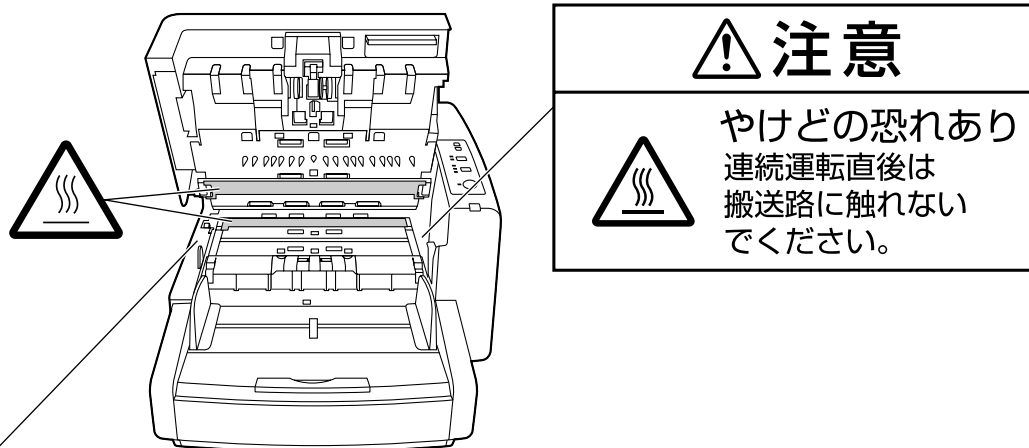
電源の接地接続について

接地接続は必ず、電源プラグを電源につなぐ前に行ってください。又、接地接続をはずす場合は、必ず電源プラグを電源から切り離してから行ってください。
（J60950（H19）の要求による記述）

電源高調波について

JIS C 61000-3-2適合品
本製品は、高調波電流規格「JIS C 61000-3-2」に適合しています。

製品に貼られている安全上のラベル



⚠ 注意



やけどの恐れあり
連続運転直後は
搬送路に触れない
ください。



注意



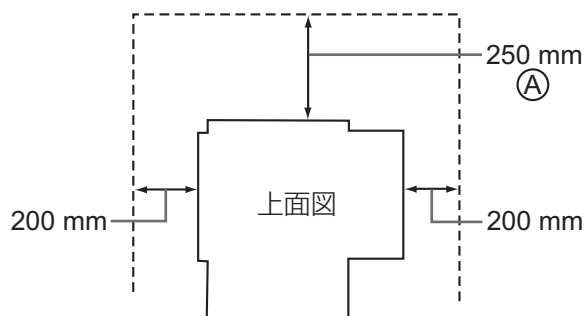
けがの恐れあり

表ドアを閉めるとき指のはさみ込みに注意してください。

本機を設置する

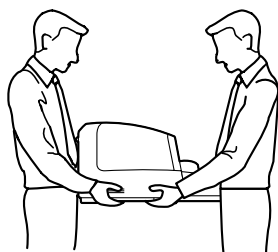
設置場所について

- 操作をスムーズに行うには、次の図に示すように周囲からの距離を確保して設置してください。
- 背面から排紙する場合は、原稿の長さに合わせて後方のスペース (A) を調整してください。



⚠ 注意

本機を運ぶ際は、必ず二人で両側のグリップを持つ






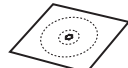
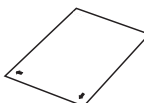

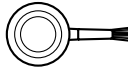

一人で持つと、落としてけがの原因になることがあります。

お願い

- 湿度の高いときや、寒い部屋から急に暖かい部屋に移動させた場合は、そのまま使用しないでください。本機が結露することがあります。

1 付属品を確認する

- スキャナーを設置する前に付属品をご確認ください。万一不足の品がありましたら、お買い上げの販売店にご連絡ください。

	電源コード
	USBケーブル
	リタードローラー
	Drivers & Utilities / Manuals CD-ROM (ドライバーソフトウェア、取扱説明書)
	シェーディング用紙
	ローラークリーニング ペーパー (3袋)
	ブローア
	取扱説明書 (設置編) (本書)

お知らせ

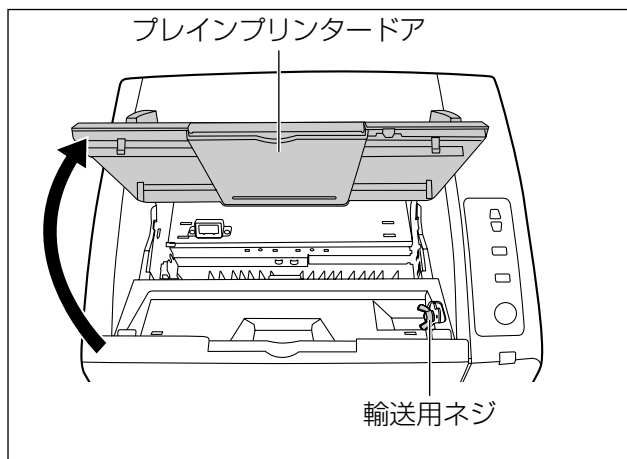
輸送用包装箱、緩衝材などの包装資材は、再包装時に必要になりますので大切に保管してください。

2 包装テープをはがす

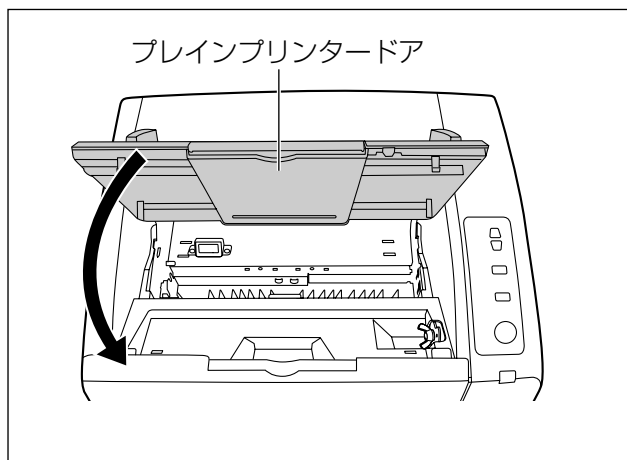
3 プレインプリンタードアを開け、輸送用ネジをゆるめる

お知らせ

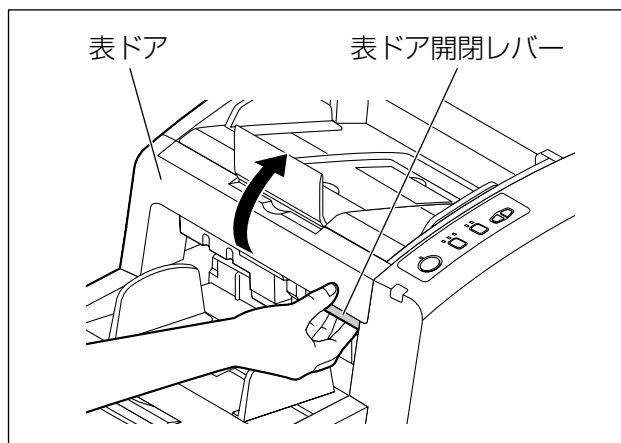
- ゆるめないと、表ドアが開きません。



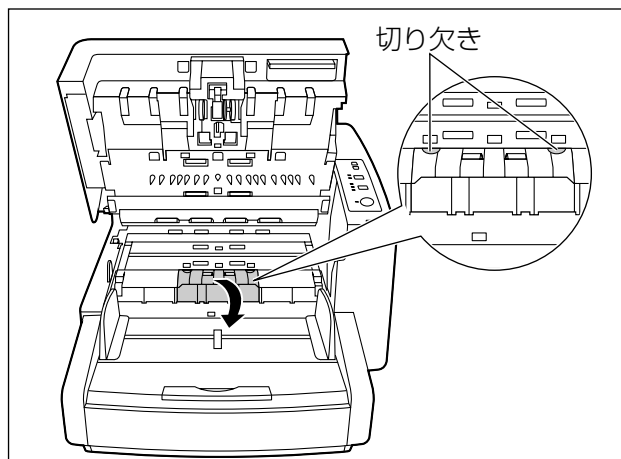
4 プレインプリンタードアを閉める



5 表ドア開閉レバーを引き、表ドアを開ける

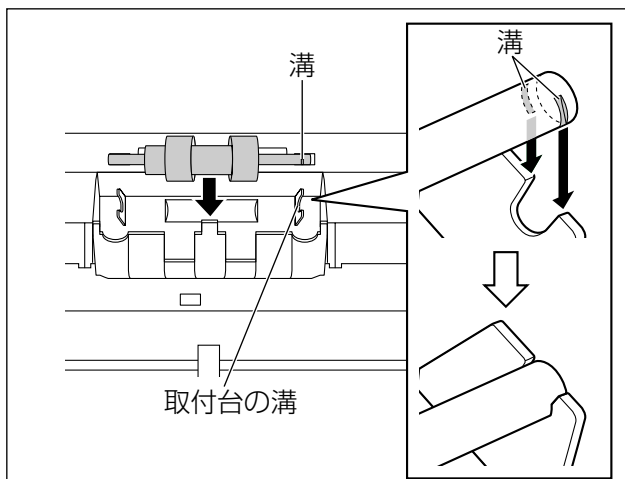


6 リタードロローラーカバーの切り欠き部分に指をかけ、手前に引く



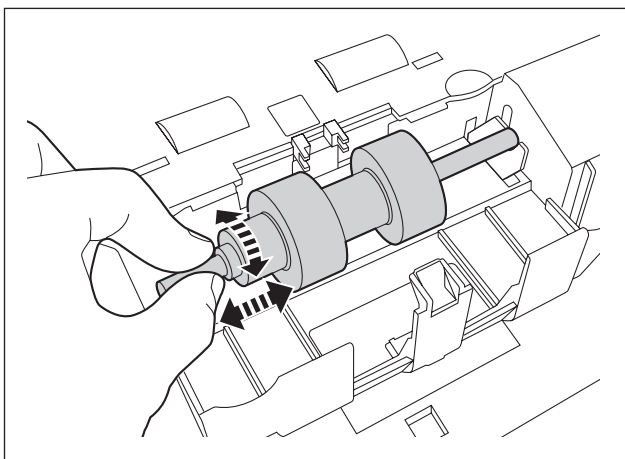
7 リタードロローラーを取り付ける

- 溝がある軸を向かって右側にして、取付台の溝に合わせて取り付けます。シャフトには、2つの溝があります。その溝を取付台の溝のU字部分に合わせて取り付けてください。

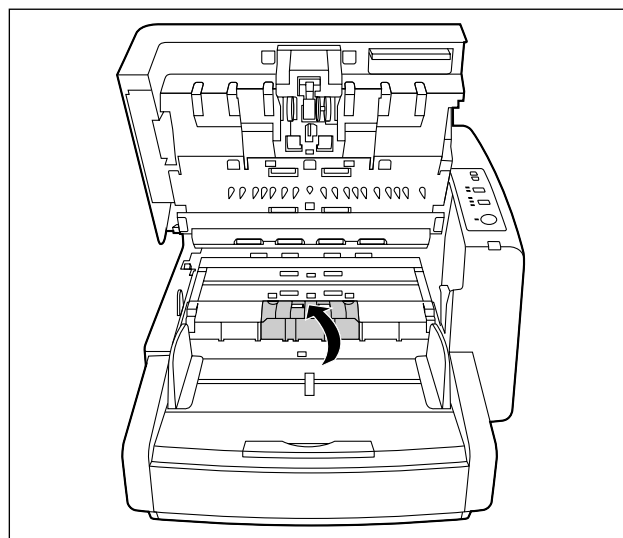


お願い

- リタードロローラーを取り付けた後、シャフトが回転したり、動いたりしないことを確認してください。溝にきちんと入っていないと、重送や紙詰まりの原因になります。



8 リタードロローラーカバーを矢印方向に押し上げて、閉める

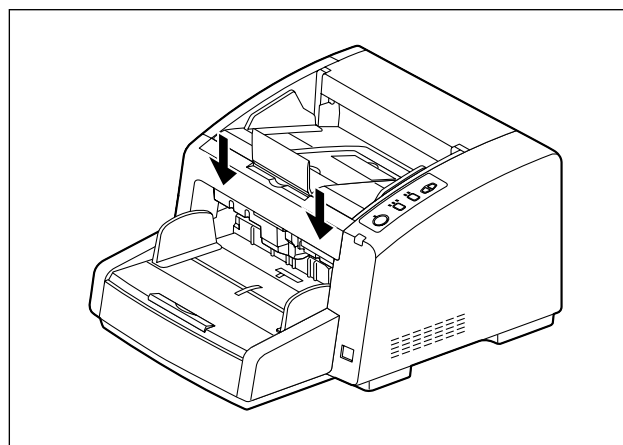


お願い

- リタードロローラーカバーは、「カチッ」と音がするまで確実に閉めてください。閉めかたが不完全だと、表ドアを閉めるときに、リタードロローラーカバーが壊れることがあります。

9 表ドアを閉める

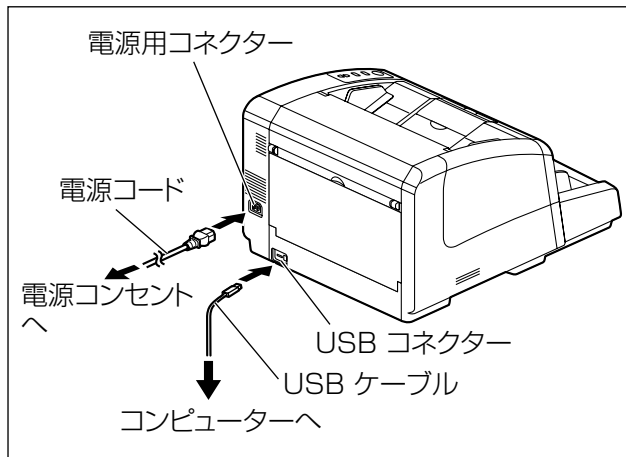
- 「カチッ」と音がするまで、両手で矢印方向にゆっくりと押し下げます。



10 電源コードとUSB ケーブルを接続する

お願い

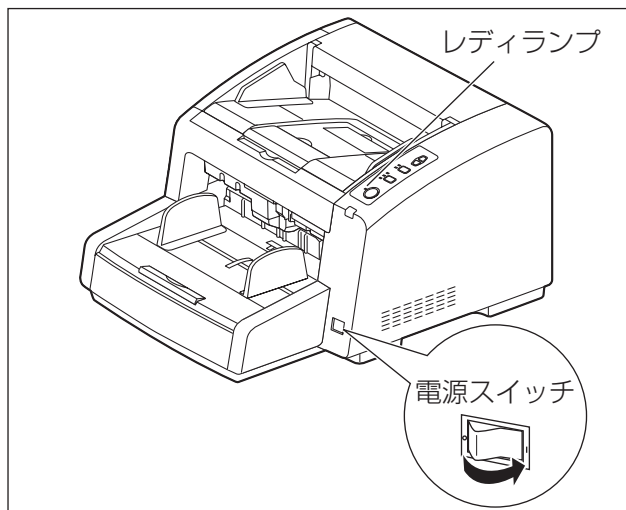
- 電源コードは、必ず付属品を使用してください。
- USBケーブルは、付属のケーブル、またはUSB 2.0 Hi-Speedロゴ認証済みのケーブルをご利用ください。



11 ソフトウェアをインストールする (17 ページ)

12 スキャナーの電源スイッチを「I」(入)にする

- レディランプが緑に点灯します。



ソフトウェアをインストールする

コンピューターのシステム環境

コンピューター	CD-ROMドライブが使用可能な IBM® PC/AT®互換機
CPU	Intel® Core™ 2 Duo、1.8 GHz以上
オペレーティングシステム	Windows 2000 / Windows XP / Windows Vista
インターフェース	USB 2.0
メモリー	1 GB以上
ハードディスク	空き容量 5 GB以上

お知らせ

- 上記の必要条件はすべてのオペレーティングシステムが推奨する条件を満たすものではありません。
- コンピューターの動作環境またはアプリケーションによっては、読み取り速度が異なる場合があります。
- USB 1.1で接続した場合、読み取り速度が遅くなりますので、USB 2.0インターフェースをご使用ください。
- USB ハブに接続した場合の動作は保証できません。

CD-ROM の内容

ドライバー	デバイスドライバー
	TWAIN*2
	ISIS
アプリケーション	RTIV*3
	QuickScan Proデモ*4
ユーティリティー	MCD*5
	ユーザーユーティリティー
マニュアル*1	取扱説明書（設置編）
	取扱説明書（操作編）
	PIE リファレンスマニュアル*6
	RTIV リファレンスマニュアル
	ユーザーユーティリティーリファレンスマニュアル
その他	コントロールシート*7

- *1 各マニュアルはPDF フォーマットファイルです。正しく表示するには、Adobe® Reader®のインストールが必要になります。
- *2 TWAIN 仕様のアプリケーションは付属していません。
- *3 RTIV (Reliable Throughput Imaging Viewer) は当社のオリジナルアプリケーションソフトウェアです。TWAIN ドライバーやISIS ドライバーは必要ありません。
- *4 QuickScan Proは、デモ版のため使用制限があります。また、QuickScan Proを使用する場合は、ISISドライバーが必要です。64ビット版のWindowsでは動作しません。
- *5 MCDの使い方の詳細は、PIE リファレンスマニュアルかRTIV リファレンスマニュアルをご参照ください。
- *6 PIE はPanasonic Image Enhancement technology の略語です。
- *7 コントロールシートは、PDF 形式で保存されています。読み取る原稿と同じサイズのコントロールシートを印刷して使用してください。詳細は、取扱説明書（操作編）の「コントロールシートを使う」をご参照ください。

ソフトウェアのインストール

付属のCD-ROMに収められているソフトウェアをインストールします。

必要に応じて、以下の4つのインストール方法を選択できます。

- a. **全てインストール**：すべてのドライバー、アプリケーション、ユーティリティ、およびマニュアルをまとめてインストールすることができます。
- b. **全ドライバーとユーティリティをインストール**：アプリケーション以外の、すべてのドライバー、ユーティリティ、およびマニュアルをインストールすることができます。
- c. **カスタムインストール**：必要なドライバー、ユーティリティ、またはマニュアルを個別に選択してインストールすることができます。
- d. **アプリケーション**：RTIV、またはQuickScan Pro デモを選択してインストールすることができます。

お願い

- ソフトウェアをインストールするときは、必ず管理者の権限でログオンしてください。

1 スキャナーの電源スイッチを「○」（切）にする

2 コンピューターのCD/DVD ドライブに付属のCD-ROM を挿入する

- クイックメニューソフトウェアが自動で起動します。
- セットアップ画面が表示されます。

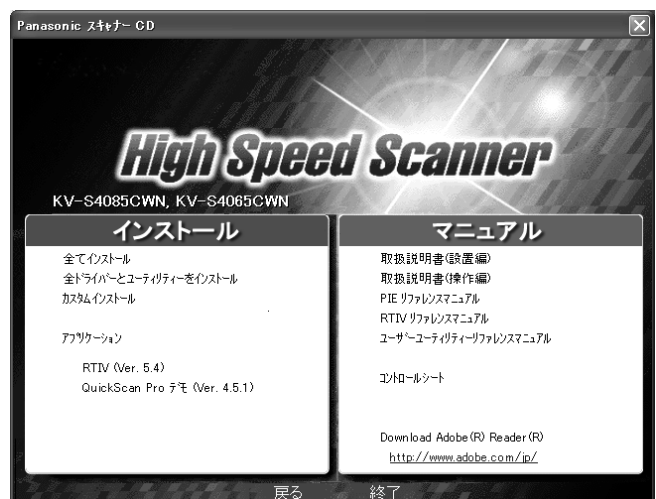
お知らせ

- Windows Vista で自動再生のダイアログボックスが表示される場合には、[CDRun.exe] を選択します。
- クイックメニューソフトウェアが自動起動しない場合は、[マイコンピュータ] (Windows Vistaでは[コンピュータ]) からCD/DVDドライブを選び、[CDRun.exe] をダブルクリックしてください。

3 お使いになるスキャナーを選択する

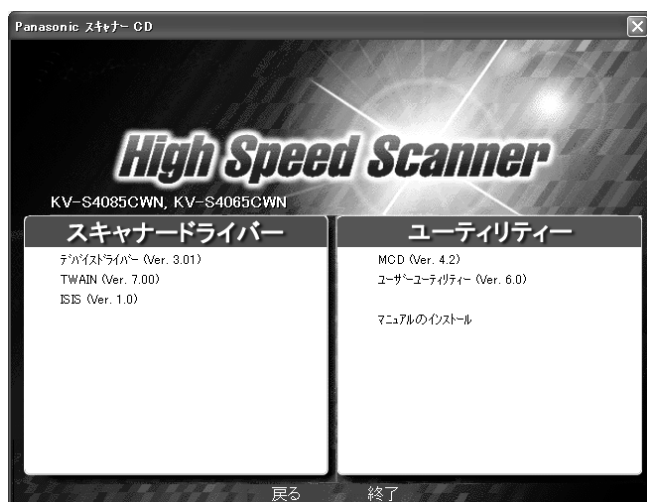


4 左側の「インストール」リストの中から、インストール方法を選択する



- [全てインストール]、または [全ドライバーとユーティリティをインストール] を選択した場合は、手順6へ進んでください。
- [カスタムインストール] を選択した場合は、手順5に進んでください。
- [アプリケーション] の、[RTIV]、または [QuickScan Pro デモ] を選択した場合は、手順6へ進んでください。

- 5 手順4で [カスタムインストール] を選択した場合、インストールする項目を選択する



- 6 画面に表示される指示に従ってすすむ
- Windows Vista で「ドライバソフトウェアの発行元を検証できません。」のメッセージが表示された場合、[このドライバソフトウェアをインストールします] を選択してインストールを続けてください。

- 7 スキャナーの電源スイッチを「|」(入) にする
- デバイスドライバをインストールした場合は、続けて以下の手順が必要です。

- 8 ハードウェアウィザードの指示に従って、インストールを完了する
- Windows Vista の場合は、自動的に実行されます。

お知らせ

- 「Windows ログテストに合格していません。」または「デジタル署名が見つかりませんでした。」などのメッセージが表示されても、そのままインストールを続けてください。

ソフトウェアのアンインストール

インストールしたソフトウェアをコンピューターから削除する場合は、以下の方法でアンインストールしてください。

- [コントロールパネル] の [プログラムの追加と削除] を選択する
 - Windows 2000では、[アプリケーションの追加と削除] を選択してください。Windows Vistaでは、[プログラムのアンインストール] を選択してください。
- 削除したいソフトウェアを選択し、削除する
 - 各ソフトウェアは、以下のプログラム名で表示されています。

ソフトウェア	プログラム名
デバイスドライバ	Panasonic High Speed Scanner Device Driver X.XX* ¹
TWAIN	KV-S4085C KV-S4065C TWAIN Driver
ISIS	KV-S4085C S4065C ISIS Driver
RTIV	RTIV
QuickScan Pro デモ	QuickScan 4.5.1* ¹
ユーザーユーティリティ	Panasonic スキャナー ユーザーユーティリティ
MCD (マルチカラードロップアウト) ユーティリティ	MCD

*¹ X.XX、およびプログラム名の後ろの番号は、ソフトウェアのバージョン番号です。バージョンアップなどで、上記の番号と実際の番号が異なる場合があります。

- 画面に表示される指示に従ってすすむ

電子マニュアルを見る

CD-ROM 内のマニュアルの参照

CD-ROM内のマニュアルは、Adobe Reader を使って参照することができます。

- 1 コンピューターのCD/DVD ドライブに付属のCD-ROM を挿入する
 - クイックメニューソフトウェアが自動で起動します。
 - セットアップ画面が表示されます。

お知らせ

- Windows Vista で自動再生のダイアログボックスが表示される場合には、[CDRun.exe] を選択します。
- クイックメニューソフトウェアが自動起動しない場合は、[マイコンピュータ] (Windows Vistaでは[コンピュータ]) からCD/DVDドライブを選び、[CDRun.exe] をダブルクリックしてください。

- 2 お使いになるスキャナーを選択する

- 3 画面右側の「マニュアル」リストから参照したいマニュアルを選択する

- 選択したマニュアルが表示されます。

お知らせ

- 電子マニュアルを見るには、お使いのコンピューターにAdobe Reader がインストールされている必要があります。お使いのコンピューターがインターネットに接続されていれば、「Download Adobe® Reader®」の下のURLからAdobe Readerをダウンロードすることができます。URLは、セットアップ画面の「マニュアル」リスト内に表示されます。

コンピューターにインストールしたマニュアルの参照

CD-ROM 内のマニュアルがすでにコンピューターにインストールされている場合は、以下の手順で参照することができます。

お知らせ

- CD-ROM 内のマニュアルをインストールする方法については、18 ページをご参照ください。
- RTIVリファレンスマニュアルとユーザーユーティリティリファレンスマニュアルは、ソフトウェアの操作画面にあるヘルプボタンから参照できます。

- 1 [スタート] をクリックし、[すべてのプログラム] → [Panasonic] → [Scanner Manuals] を選択する

- Windows 2000 では、[すべてのプログラム] は [プログラム] と表示されています。

- 2 参照したいマニュアルを選択する

- 選択したマニュアルが表示されます。

マニュアルのアンインストール

インストールしたマニュアルをコンピューターから削除する場合は、以下の方法でアンインストールしてください。

- 1 [コントロールパネル] の [プログラムの追加と削除] を選択する

- Windows 2000では、[アプリケーションの追加と削除] を選択してください。Windows Vistaでは、[プログラムのアンインストール] を選択してください。

- 2 [Panasonic Scanner Manuals] を選択し、削除する

- 3 画面に表示される指示に従ってすすむ

故障かなと思ったとき（簡単なトラブル点検）

使用中に異常が発生した場合には、下表に従って処置するとともに、本機の状態をユーザーユーティリティで確認してください。その他の異常については、取扱説明書（操作編）の「故障かなと思ったとき（簡単なトラブル点検）」をご参照ください。

それでも直らないときは、必ず電源を切り、電源プラグを抜いてから、お買い上げの販売店にご連絡ください。

症 状	原 因	処 置
表ドアが開かない	輸送用ネジがゆるめられていません	プレインプリンタードアを開け、輸送用ネジをゆるめてください (14 ページ)
電源を入れても、レディランプが点灯しない	電源プラグが抜けています	電源プラグを確実に差し込んでください
	電源に問題があります	電源コードをコンセントから抜き、サービスマンに連絡してください
コンピューターからスキャナーが認識されない、動作が不安定	本機とコンピューターが正しく接続されていません	USBケーブルを確実に接続してください
	ソフトウェアが正しくインストールされていません	ソフトウェアを一度コンピューターからアンインストールし (19 ページ)、再度ソフトウェアのインストールを行ってください (18 ページ)
	コンピューターのUSBインターフェースが正しくインストールされていません	デバイスマネージャーのプロパティなどで確認し、USB インターフェースを正しくインストールしてください
	USB ハブを経由して接続しています	USB ハブを経由して接続しないでください
	USBケーブルに問題があります	付属のUSBケーブル、またはUSB 2.0 Hi-Speedロゴ認証済みのUSBケーブルを使用してください

保証とアフターサービス よくお読みください

修理・お取り扱い・お手入れ
などのご相談は…

まず、お買い上げの販売店へ
お申し付けください

■保証書（別添付）

お買い上げ日・販売店名などの記入を必ず確かめ、お買い上げの販売店からお受け取りください。よくお読みのあと、保管してください。

保証期間：お買い上げ日から本体1年間

消耗部品については保証期間内でも保証対象外です。

■補修用性能部品の保有期間

当社は、この高速カラスキャナーの補修用性能部品を、製造打ち切り後7年保有しています。

注) 補修用性能部品とは、その製品の機能を維持するために必要な部品です。

修理を依頼される時

取扱説明書（操作編）75～77ページの表に従ってご確認のあと、直らないときは、まず電源プラグを抜いて、お買い上げの販売店へご連絡ください。

●保証期間中は

保証書の規定に従って、出張修理をさせていただきます。

●保証期間を過ぎているときは

修理すれば使用できる製品については、ご希望により有料で修理させていただきます。

下記修理料金の仕組みをご参照のうえ、ご相談ください。

●修理料金の仕組み

修理料金は、技術料・部品代・出張料などで構成されています。

技術料は、診断・故障個所の修理および部品交換・調整・修理完了時の点検などの作業にかかる費用です。

部品代は、修理に使用した部品および補助材料代です。

出張料は、お客様のご依頼により製品のある場所へ技術者を派遣する場合の費用です。

ご連絡いただきたい内容

品名	高速カラスキャナー
品番	KV-S4085CWN KV-S4065CWN
お買い上げ日	年 月 日
故障の状況	できるだけ具体的に

ご相談窓口におけるお客様の個人情報のお取り扱いについて

パナソニック株式会社およびその関係会社は、お客様の個人情報やご相談内容を、ご相談への対応や修理、その確認などのために利用し、その記録を残すことがあります。また、折り返し電話させていただくための、ナンバー・ディスプレイを採用しています。なお、個人情報を適切に管理し、修理業務などを委託する場合や正当な理由がある場合を除き、第三者に提供しません。お問い合わせは、ご相談された窓口にご連絡ください。

■ 本製品は日本国内用です。国外での使用に対するサービスは致しかねます。
This product is designed for use in Japan.
Panasonic cannot provide service for this product if used outside Japan.

便利メモ (おぼえのため、記入されると便利です)

お買い上げ日	年 月 日	品 番	KV-S4085CWN KV-S4065CWN
販売店名	電話() -		

パナソニック システムネットワークス株式会社

