

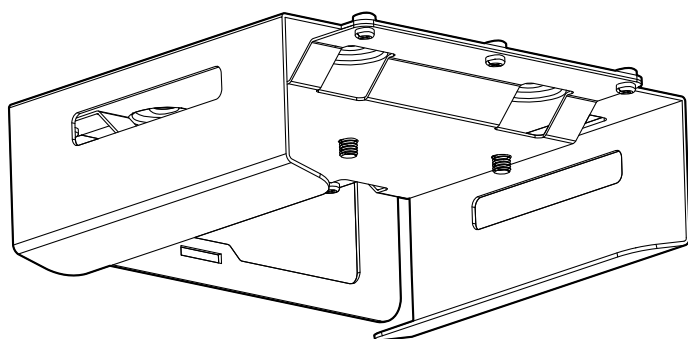
# Panasonic®

## 取扱説明書

工事説明付き

### カメラ天つり金具

品番 **KX-VCZ170**



### もくじ

はじめに .....	2
安全上のご注意 .....	3
使用上のお願い .....	4
設置上のお願い .....	5
各部の名前 .....	6
取り付けかた .....	6
仕様 .....	11

このたびは、パナソニック製品をお買い上げいただき、まことにありがとうございます。

- 取扱説明書をよくお読みのうえ、正しく安全にお使いください。
- ご使用前に「安全上のご注意」(3～4ページ)を必ずお読みください。
- この取扱説明書は大切に保管してください。

# はじめに

## 商品概要

本金具は、HD コミュニケーションカメラ用のカメラ天つり金具です（本書ではカメラ天つり金具を「天つり金具」と記載しています）。対応機種は、カタログまたはカメラの取扱説明書をお読みください。天井に本金具を取り付け、HD コミュニケーションカメラを設置します。

## 付属品をご確認ください

取扱説明書（本書） ..... 1 式

以下の付属品は取付工事に使用します。

カメラ固定金具 ..... 1 個

ねじ（カメラ固定金具用）（1/4 - 20UNC × 8） ..... 4 本（うち 1 本は予備）

スプリングワッシャー ..... 4 個（うち 1 個は予備）

ワッシャー付き取付ねじ（M4 × 8） ..... 7 本（うち 1 本は予備）

落下防止ワイヤー ..... 1 本

## 免責について

弊社はいかなる場合も以下に関して一切の責任を負わないものとします。

- ① 本商品に関連して直接または間接に発生した、偶発的、特殊、または結果的損害・被害
- ② お客様の誤使用や不注意による障害または本商品の破損など不便・損害・被害
- ③ お客様による本商品の分解、修理または改造が行われた場合、それに起因するかどうかにかかわらず、発生した一切の故障または不具合
- ④ 本商品の故障・不具合を含む何らかの理由または原因により、映像が表示できないことで被る不便・損害・被害
- ⑤ 第三者の機器などと組み合わせたシステムによる不具合、あるいはその結果被る不便・損害・被害
- ⑥ 本商品の不良・不具合以外の事由（取付工事の不備、建屋側取付面の不良などを含む）による落下などによる不便・損害・被害

## 安全上のご注意 **必ずお守りください**

人への危害、財産の損害を防止するため、必ずお守りいただくことを説明しています。

■ 誤った使い方をしたときに生じる危害や損害の程度を区分して、説明しています。



### 警告

「死亡や重傷を負うおそれがある内容」です。



### 注意

「軽傷を負うことや、財産の損害が発生するおそれがある内容」です。

■ お守りいただく内容を次の図記号で説明しています。(次は図記号の例です)



してはいけない内容です。



実行しなければならない内容です。



## 警告



### ■ 工事は販売店に依頼する

(工事には技術と経験が必要です。火災、感電、けが、器物損壊の原因となります。)

→ 必ず販売店に依頼してください。

### ■ 専用の取付金具を使用する

(落下によるけがや事故の原因となります。)

→ 設置の際は、専用取付金具を使用してください。

### ■ 落下防止対策を施す

(落下によるけがの原因となります。)

→ 落下防止ワイヤーを必ず取り付けてください。

### ■ ねじやボルトは指定されたトルクで締め付ける

(落下によるけがや事故の原因となります。)

### ■ 総質量に耐える場所に取り付ける

(落下や転倒によるけがや事故の原因となります。)

→ 十分な強度に補強してから取り付けてください。

### ■ 定期的に点検する

(金具やねじがさびると、落下によるけがや事故の原因となります。)


→ 点検は、販売店に依頼してください。

### ■ 振動のないところに設置する



(取付ねじやボルトがゆるみ、落下などでけがや事故の原因となります。)

## 安全上のご注意 **必ずお守りください**

### 警告

 禁止	<ul style="list-style-type: none"><li>■ <b>ぶら下がらない。足場代わりにしない</b> (けがや事故の原因となります。)</li><li>■ <b>専用カメラ以外は取り付けない</b> (落下によるけがや事故の原因となります。)</li><li>■ <b>塩害や腐食性ガスが発生する場所に設置しない</b> (取付部が劣化し、落下によるけがや事故の原因となります。)</li><li>■ <b>落とさない、強い衝撃を与えない</b> (けがや火災の原因となります。)</li><li>■ <b>変形した取付金具・損傷した外郭部品を使って本機を設置しない</b> (落下の危険性があり、事故の原因となります。)</li></ul>
---	---

### 注意

	<ul style="list-style-type: none"><li>■ <b>人がぶつからない高さに取り付ける</b> (けがの原因となります。)</li></ul>
 禁止	<ul style="list-style-type: none"><li>■ <b>金属のエッジで手をこすらない</b> (強くこするとけがの原因となります。)</li><li>■ <b>無理な力を加えない</b> (取付部が破損し、落下によるけがや事故の原因となります。)</li></ul>

## 使用上のお願い

長時間安定した性能でお使いいただくために  
高温・多湿の場所で長時間使用しないでください。部品の劣化により寿命が短くなります。  
設置場所の放熱を良くしたり、暖房などの熱が直接当たらないようにしてください。

水滴または水沫のかからない状態で使用してください。

本金具の識別およびその他の表示は金具上面(設置時に天井に接する面)をご覧ください。

# 設置上のお願い

設置工事は電気設備技術基準に従って実施してください。

本金具の設置・接続を始める前に必要な周辺機器やケーブルを確認し、準備してください。接続する前に、カメラなど接続する機器の電源を切ってください。



工事は必ず販売店に依頼してください。火災、感電、けが、器物損壊の原因となります。

傷害防止のため、この機器は、設置の説明に従って天井にしっかりと取り付ける必要があります。

## 本金具は屋内専用です

屋外での使用はできません。

長時間直射日光のあたるところや、冷・暖房機の近くには設置しないでください。変形・変色または故障・誤動作の原因になります。また、水滴または水沫のかからない状態で使用してください。

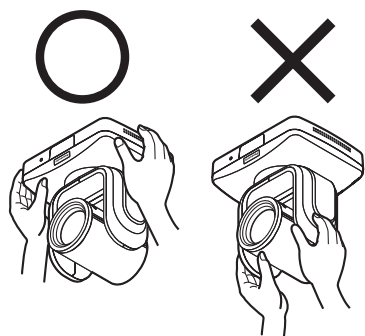
## カメラの取付場所について

設置場所はお買い上げの販売店とよくご相談のうえ、丈夫な天井面をよく選んで設置してください。

- 強度が十分ある天井（コンクリート天井など）に取り付けてください。
- 建築物の基礎部分、または十分な強度がある部分に設置してください。
- 石こうボードや木部は強度が弱いので取り付けしないでください。やむを得ず取り付けの場合は、十分な補強を施してください。

## カメラの取付方法について

- 本金具はつり下げ専用です。横向きや傾けた状態での使用はおやめください。
- 取付場所のねじ引抜強度は、1本あたり196 N {20 kgf} 以上必要です。
- カメラヘッド部分を持って作業しないでください。故障の原因になります。



以下のような場所での設置および使用はしないでください

- 壁面（横向きの設置）
- 雨や水が直接かかる場所（軒下なども含む）
- ちゅう房などの蒸気や油分の多い場所
- 使用温度範囲（11ページ）を超える場所
- プールなど、薬剤を使用する場所
- 溶剤および可燃性雰囲気などの特殊環境の発生する場所
- 海上や海岸通り、および火山地帯・温泉地などの腐食性ガスが発生する場所
- 放射線やX線、および強力な電波や磁気の発生する場所
- 車両、船舶や工場ライン上などの振動の多い場所（本機は車載用ではありません）
- エアコンの吹き出し口近くや外気の入り込む扉付近など、急激に温度が変化する場所

## 取付ねじの締め付けについて

- ねじは取付場所の材質や構造物に合わせて、しっかりと締め付けてください。
- インパクトドライバーは使用しないでください。ねじの破損の原因となります。
- ねじはまっすぐ締めてください。締めたあとは、目視にて、がたつきがなく、しっかりと締められていることを確認してください。

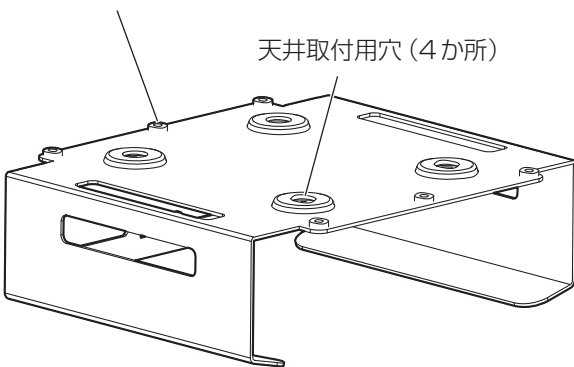
## カメラのACアダプターの設置について

- 落下の危険がないようにしっかりと固定してください。ACアダプターの質量に十分耐えられる強度で固定してください。
- 天井のコンセント等ほこりがたまる場所で接続する場合には、トラッキング対策のため、電源プラグのほこり等を定期的に取り除いてください。

本金具を使用しなくなった場合は放置せず、必ず撤去してください

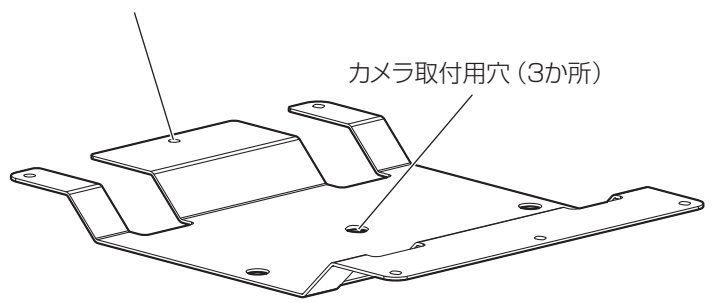
# 各部の名前

カメラ固定金具取付用穴 (6か所)



<天井金具>

天つり金具取付用穴 (6か所)



<カメラ固定金具>

## 取り付けかた

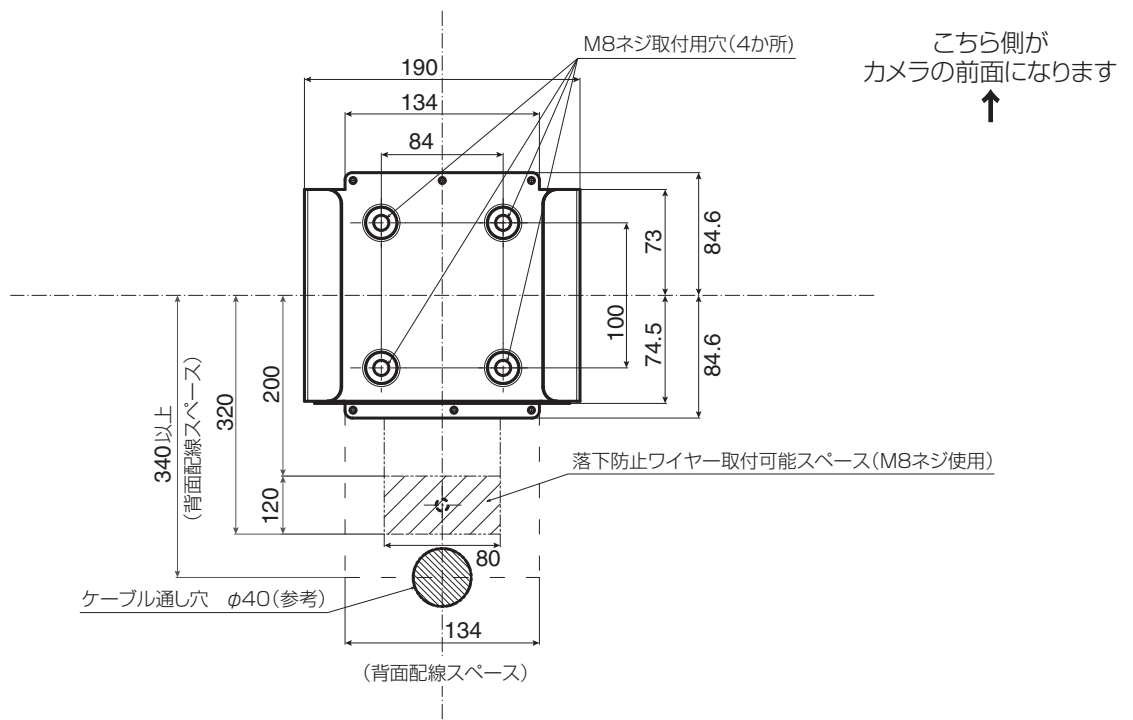
取り付ける前に、「安全上のご注意」(3ページ)「使用上のお願い」(4ページ)「設置上のお願い」(5ページ)を必ずお読みください。また、取り付けるカメラの取扱説明書もお読みください。

### お知らせ

- 設置の前にカメラの設定スイッチを確認し、必要に応じて映像の反転などを設定してください(スイッチの説明はカメラの取扱説明書をお読みください)。
- カメラのレンズ部分には保護キャップが付いています。設置が終了するまでは保護キャップを外さないでください。

### STEP1 取り付けスペースを確認する

- イラストを参考にして、本金具の取付範囲と背面の配線スペースを十分考慮しながら、設置場所と取付方向を決めます。
- 必要に応じて配線用の穴をあけてください。

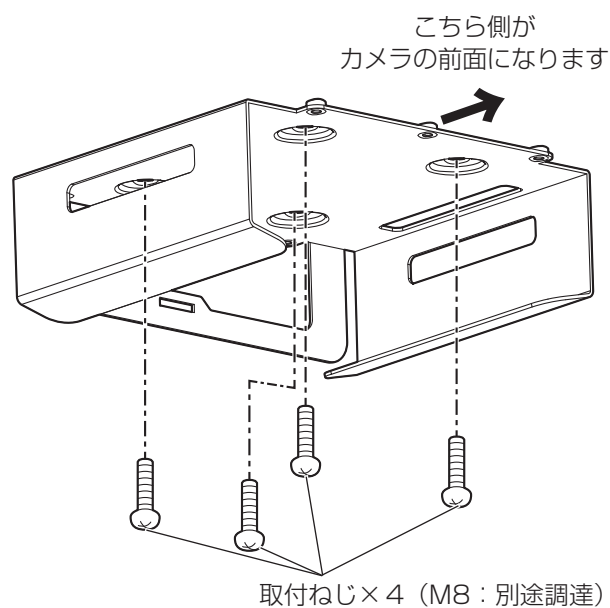


## 取り付けかた

### STEP2 天つり金具を設置面（天井）に取り付ける

- 天井の材質に合わせたねじを選択してください。
- 木ねじおよびくぎ等は使用しないでください。コンクリート天井の場合は、アンカーボルト（M8：別途調達）またはAYプラグボルト（M8：別途調達）で固定してください。

最低引抜強度：196 N {20 kgf}

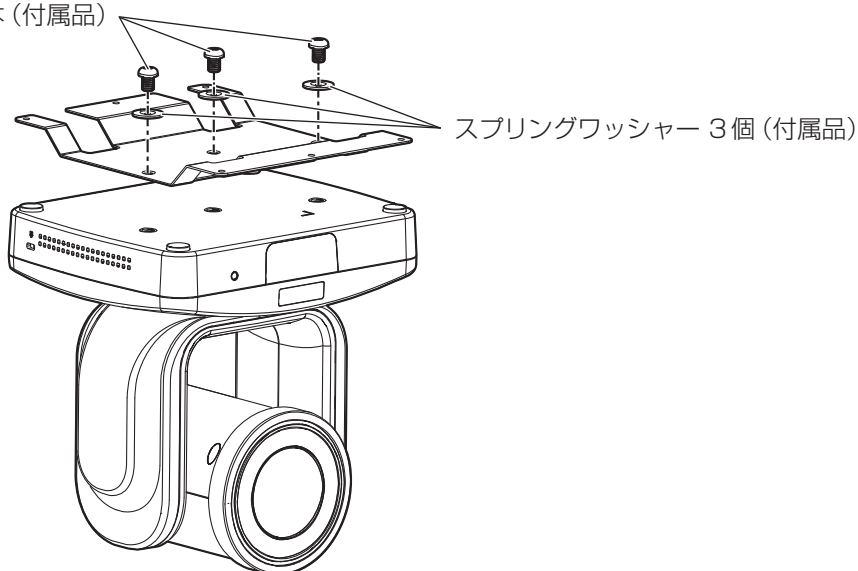


### STEP3 カメラにカメラ固定金具を取り付ける

- 付属のねじ（カメラ固定金具用）とスプリングワッシャーを使用します。

ねじ仕様：1/4 - 20UNC × 8  
 締付トルク：1.12 N・m {11 kgf・cm}

ねじ（カメラ固定金具用）3本（付属品）

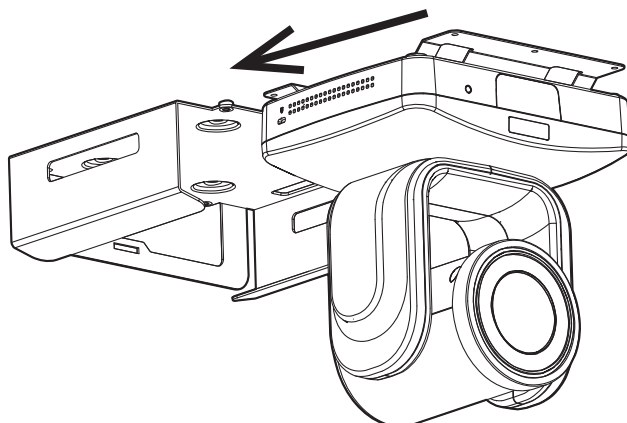


#### お知らせ

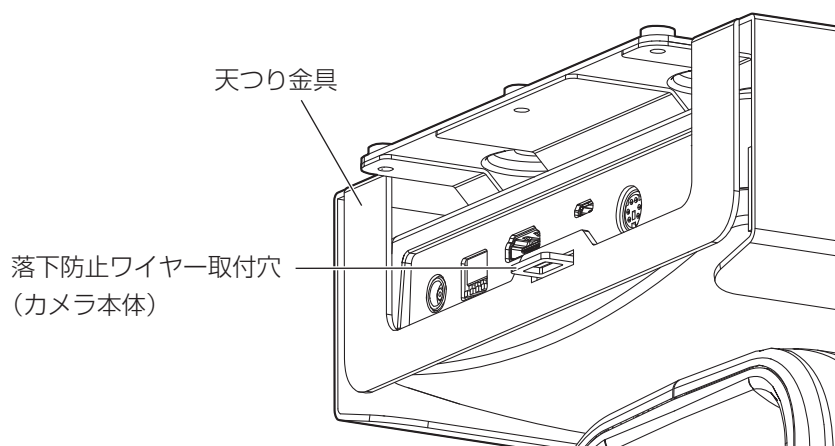
- 必ず付属のスプリングワッシャーを使用してください。
- カメラヘッド部分に無理な力を加えないでください。

# 取り付けかた

## STEP4 カメラとカメラ固定金具を設置面に取り付けられた天つり金具に取り付ける

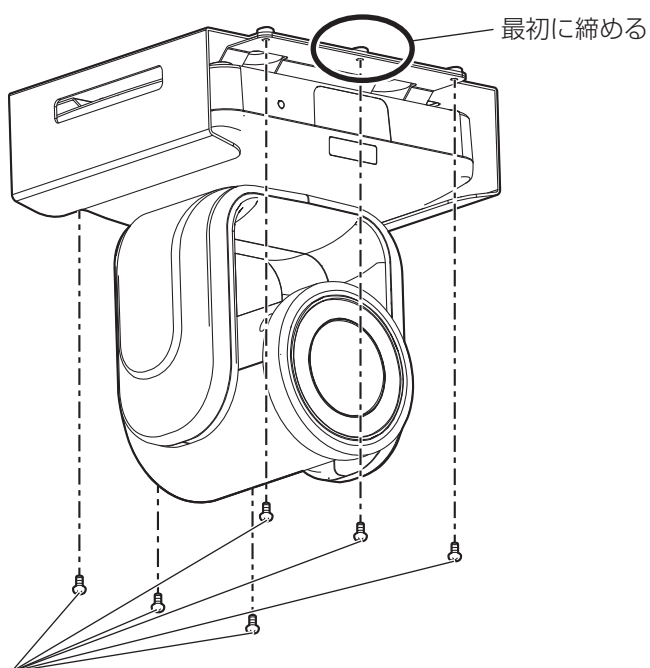


- カメラ本体後面の落下防止ワイヤー取付穴を天つり金具後面の穴に差し込んでください。



- 付属のワッシャー付き取付ねじ (M4 × 8) を使います。
- カメラ前面中央のねじを最初に締めてください。

ねじ仕様 : M4 × 8  
締付トルク : 0.78 N·m {8 kgf·cm}



ワッシャー付き取付ねじ 6本 (付属品)



# 取り付けかた

## STEP5 取り付けの確認をする

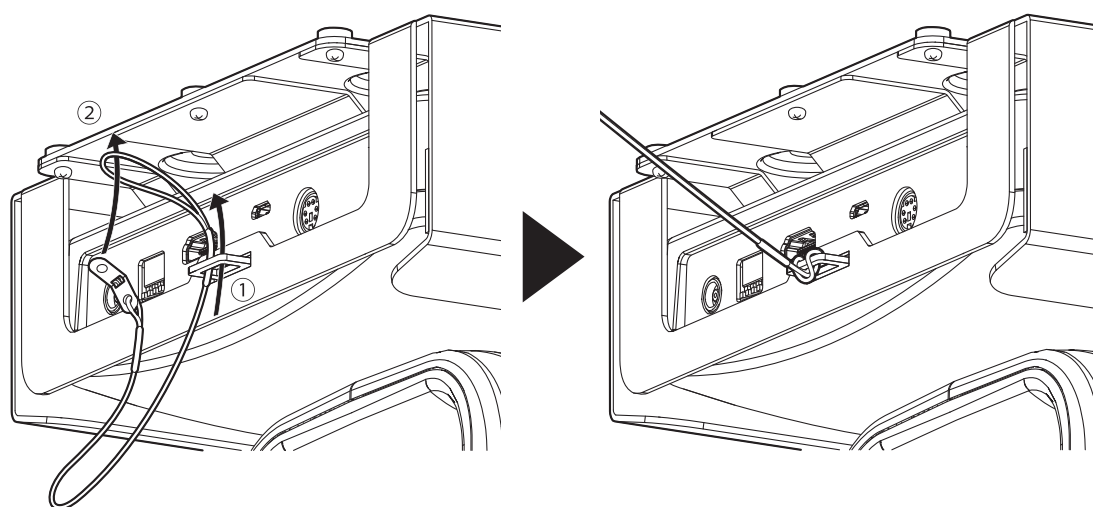
以下の点についてご確認ください。

- 傾きがなく、きちんと取り付けられていること
- ぐらつかないこと
- カメラ台座部を回しても回らないこと

## STEP6 落下防止ワイヤーを取り付ける

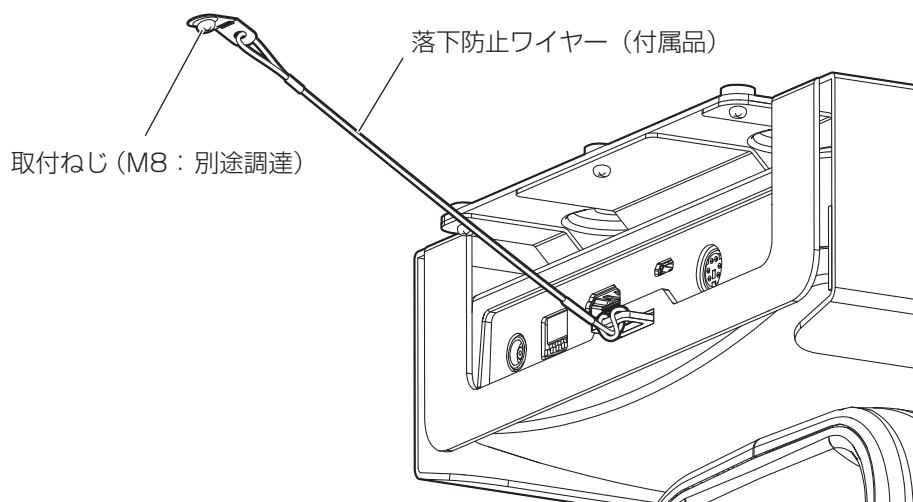
- カメラ本体後面の落下防止ワイヤー取付穴に、付属の落下防止ワイヤーをくぐらせ取り付けてください。
- 落下防止ワイヤーを引っ張り、確実に落下防止ワイヤー取付穴に取り付けられていることを確認します。

① ワイヤーの輪を下から取付穴にくぐらせて、② ワイヤーの金具を輪にくぐらせる



- 落下防止ワイヤーの金具を天井に取り付ける際は、カメラの真後ろの方向に、ワイヤーがたるまないように取り付けてください。
- 落下防止ワイヤーを天井に取り付けるねじは別途調達してください。
- 天井の材質に合わせたねじを選択してください。
- 木ねじおよびくぎ等は使用しないでください。コンクリート天井の場合は、アンカーボルト (M8：別途調達) またはAYプラグボルト (M8：別途調達) で固定してください。

最低引抜強度：196 N {20 kgf}



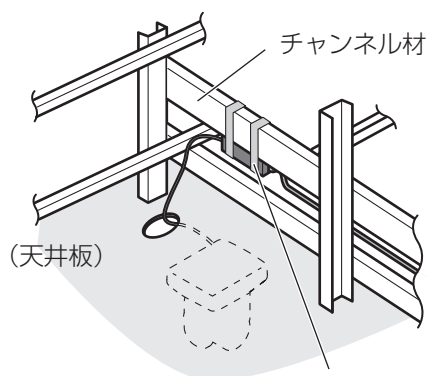
# 取り付けかた

## STEP7 後面のコネクター類を接続する

- カメラの取扱説明書を参照して、コネクター類を接続してください。

### お知らせ

- カメラのACアダプターは天井板等に直置きしないでください。雨漏り等で水たまりができた際に大変危険です。補強のチャンネル材の、ほこり等がたまらない下面などにしっかりと固定してください。



ACアダプターをチャンネル材に確実に固定する

## STEP8 カメラの動作を確認する

- 設置が完了したら、カメラのレンズ部分から保護キャップを取り外してください。
- カメラへ電源を供給し、HD映像コミュニケーションユニットのディスプレイにカメラの映像が表示されることと、HD映像コミュニケーションユニットからの操作でカメラのパン・チルト動作が正常に動くことを確認してください。カメラの調整についての詳細は、HD映像コミュニケーションユニットの取扱説明書をお読みください。

# 仕様

使用温度範囲	0 ℃～40 ℃
寸法	幅 190 mm 高さ 63 mm (突起物含む) 奥行 169.2 mm
質量	約 800 g (カメラ固定金具含む)
仕上げ	表面処理鋼板 (シルバーメタリック塗装)

## 高所設置製品に関するお願い

安全にお使いいただくために、1年に1回をめやすに、販売店または施工業者による点検をおすすめします。

本機を高所に設置してお使いの場合、落下によるけがや事故を未然に防止するため、下記のような状態ではないか、日常的に確認してください。

特に10年を超えてお使いの場合は、定期的な点検回数を増やすとともに買い換えの検討をお願いします。  
詳しくは、販売店または施工業者に相談してください。

このような状態ではありませんか？	直ちに使用を中止してください
<ul style="list-style-type: none"> <li>● 本機を使用せずに放置している。</li> </ul>	事故防止のため、必ず販売店または施工業者に <b>撤去</b> を依頼してください。
<ul style="list-style-type: none"> <li>● 取付ねじがゆるんだり、抜けたりしている。</li> <li>● 取付部がぐらぐらしたり、傾いたりしている。</li> <li>● 本機および取付部に破損や著しいさびがある。</li> </ul>	事故防止のため、必ず販売店または施工業者に <b>点検</b> を依頼してください。

## 長期間使用に関するお願い

安全にお使いいただくために、販売店または施工業者による定期的な点検をお願いします。

本機を長年お使いの場合、外観上は異常がなくても、使用環境によっては部品が劣化している可能性があり、故障したり、事故につながることもあります。

下記のような状態ではないか、日常的に確認してください。

特に10年を超えてお使いの場合は、定期的な点検回数を増やすとともに買い換えの検討をお願いします。  
詳しくは、販売店または施工業者に相談してください。

このような状態ではありませんか？	直ちに使用を中止してください
<ul style="list-style-type: none"> <li>● 異常・故障がある。</li> </ul>	故障や事故防止のため、 <b>電源を切り</b> 、必ず販売店または施工業者に <b>点検</b> や <b>撤去</b> を依頼してください。


取扱説明書に記載されていない方法や、指定の部品を使用しない方法で施工されたことにより事故や損害が生じたときには、当社では責任を負えません。また、その施工が原因で故障が生じた場合は、製品保証の対象外となります。

「日本エリア」でお使いの場合に限ります。日本以外でお使いの場合のサービスはいたしかねます。

■使いかた・お手入れ・修理などは、まず、お買い求め先へご相談ください。

■その他ご不明な点は下記へご相談ください。

パナソニック ビデオ会議システム ご相談センター

電話  **0570-087-800** 受付：9時～17時30分  
(土・日・祝祭日・年末年始・弊社休業日は除く)  
※携帯電話・PHSからもご利用になれます。

ホームページからのお問い合わせは <https://sol.panasonic.biz/visual/soudan>

ご使用の回線（IP電話やひかり電話など）によっては、回線の混雑時に数分で切れる場合があります。

#### 【ご相談窓口におけるお客様の個人情報のお取り扱いについて】

パナソニック株式会社およびグループ関係会社は、お客様の個人情報をご相談対応や修理対応などに利用させていただき、ご相談内容は録音させていただきます。また、折り返し電話をさせていただくためのために発信番号を通知いただいております。なお、個人情報を適切に管理し、修理業務等を委託する場合や正当な理由がある場合を除き、第三者に開示・提供いたしません。個人情報に関するお問い合わせは、ご相談いただきました窓口にご連絡ください。

## パナソニック株式会社 コネクティッドソリューションズ社

〒812-8531 福岡県福岡市博多区美野島四丁目1番62号