



# 安全上のご注意

必ずお守りください

お使いになる人や他の人への危害、財産への損害を未然に防止するため、必ずお守りいただくことを、次のように説明しています。

表示内容を無視して誤った使い方をした時に生じる危害や損害の程度を、次の表示で区分し、説明しています。



## 警告

この表示の欄は、「死亡または重傷などを負う可能性が想定される」内容です。



## 注意

この表示の欄は、「傷害を負う可能性または物的損害のみが発生する可能性が想定される」内容です。

お守りいただく内容の種類を、次の絵表示で区分し、説明しています。



この絵表示は、してはいけない「禁止」内容です。



この絵表示は、必ず実行していただく「強制」内容です。

## 警告

チャイム線など既設の配線を利用する場合は、AC100Vが通電されていないことを確認する



そのまま使用すると、感電、破損の原因となります。

販売店へご相談ください。

電源（AC100V）を入れたまま工事配線をしてはいけない



禁止

感電や故障の原因となります。

電源配線工事には電気工事士の資格が必要です。販売店へご相談ください。

電源電圧（AC100V）直結端子のところに指定以外の電圧（例AC200V）を接続してはいけない



禁止

指定以外の電圧や電源で使用すると火災や感電、故障の原因となります。

電源配線工事には電気工事士の資格が必要です。販売店へご相談ください。

指定以外の端子に電源（AC100V）を接続してはいけない



禁止

ショートして火災や感電、故障の原因となります。

壁取付時、重量に耐える指定の取付方法で取り付ける



ゆるみやはずれで落下し、事故の原因となることがあります。

分解・改造してはいけない



分解禁止

感電や故障の原因となります。

内部の点検や修理などは販売店へご相談ください。

雷のときは工事配線をしてはいけない



禁止

雷によっては火災や感電、故障の原因となります。

水などをかけない



禁止

発熱や火災の原因となります。

異物を入れない



禁止

隙間などから、金属類や紙類を入れると火災や感電の原因となります。

## 注意

土中埋設配線する場合は、  
保護管を使用する



絶縁劣化により、感電  
や故障の原因となりま  
す。

土中埋設配線する場合は、  
土中での接続はしない



禁 止

絶縁劣化により、感電  
や故障の原因となりま  
す。

水や薬品のかかる場所、  
湿気やホコリの多いとこ  
ろに置かない



禁 止

火災や感電、故障の原  
因となります。

# ご使用にあたってのお願いとお知らせ

## 設置について

### 次のような場所に設置しない

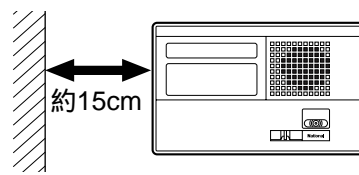
振動、衝撃のある場所 / 硫化水素の発生する場所 / 暖房設備、ボイラーなどの近く（特に温度の上がる場所）  
（故障や破損などの原因）

ラジオ、テレビ、コンピューター、OA機器、電子レンジ、エアコンなどから2m以上離す

（機器からのノイズにより、雑音の発生など悪影響を受ける・与える原因）

### 玄関子機の取り付けは

水抜き孔（露出ケース下部）をふさがない。  
JIS1コ用スイッチボックス（カバー付）に取り付ける場合は、スイッチボックス底面から水が抜けるようにする。  
左側面約15cm以内は障害物が無い場所に設置する。  
（表札パネルカバーがスライドできなくなります）



誤配線、ショートなどが無いことを確認後、親機の電源を入れる

日本国外で設置し、使用することはできません

## お手入れについて

乾いた柔らかい布でふいてください。

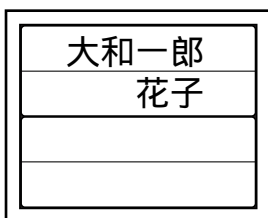
ほこりが取れにくいときは、薄めた台所用洗剤（中性）を柔らかい布に染み込ませ、よくしぼり軽くふいてください。  
ベンジン、シンナーなどでふいたりしますと変質したり、塗料がはがれることがありますので避けてください。化学ぞうきんをご使用の際は、その注意書きに従ってください。

変質する原因となりますので、次のようなことはしないでください。

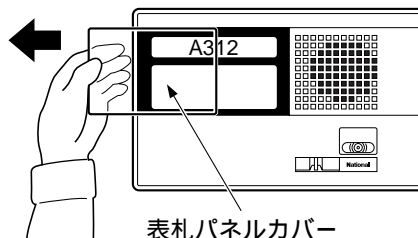
殺虫剤などの揮発性のものをかけたりしない。  
ゴムやビニール製品などに長時間接着させたままにしない。

## 玄関子機に入居者名を表示するには

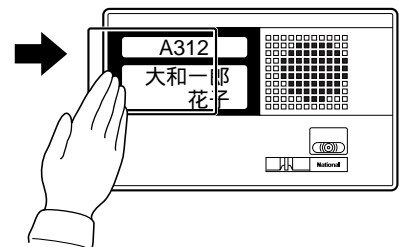
① 付属のネームシートに入居者名を記入する。



② 玄関子機の表札パネルカバーを左にスライドして外す。



③ ネームシートを室番号の下にはり、表札パネルカバーをもとのようにはめ込む



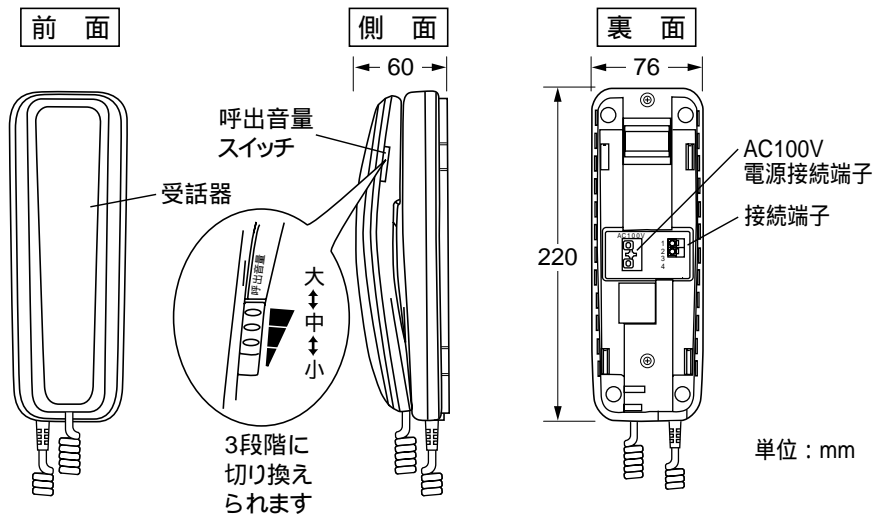
# 操作のしかた

## 各部の名前 / 付属品

### 親機 (VL-A457SX)

#### 付属品

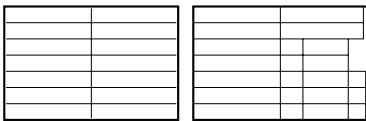
- ・小ねじ 2本 4mm×25mm (スイッチボックス固定用)
- ・木ねじ 2本 4mm×16mm (壁等に固定用)
- ・壁掛金具 1個



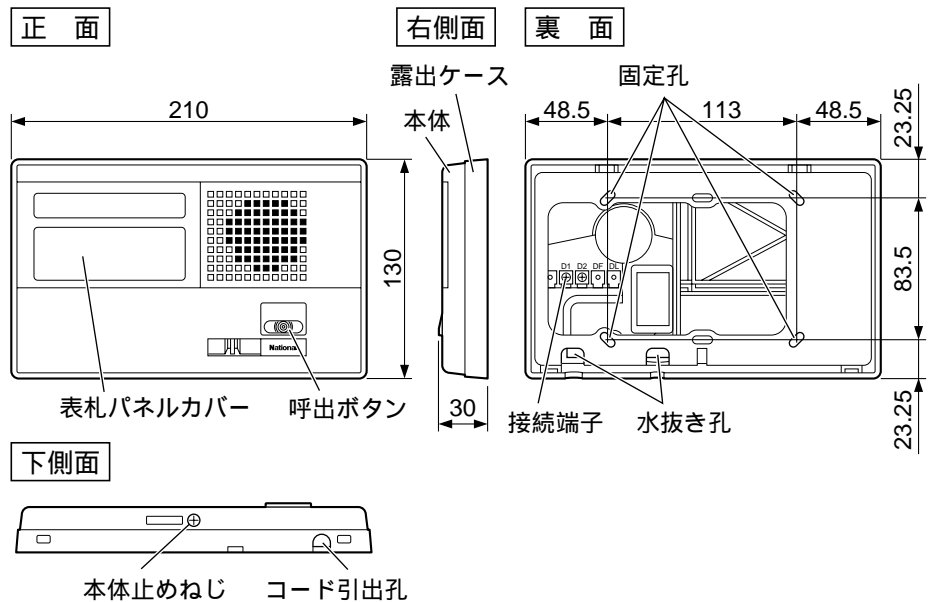
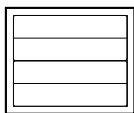
### 玄関子機 (VL-D557DH)

#### 付属品

- ・小ねじ 2本 4mm×25mm (スイッチボックス固定用)
- ・木ねじ 4本 3.8mm×20mm (壁等に固定用)
- ・室番号表示シート 2枚 (取り付け時に使用)

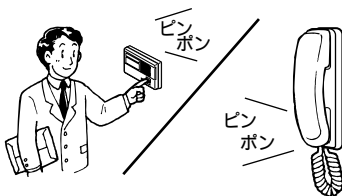


- ・ネームシート 1枚 (入居者名記入用)



## 玄関子機から呼び出されたら

玄関子機の呼出ボタンが押されたら



受話器を取り、通話する



終わったら、受話器をもどす



受話器がはずれていると、室内の音が外にもれます。

# 工事説明 (2~3ページも合わせてご覧ください)

## 工事上のお願い

### 電源について

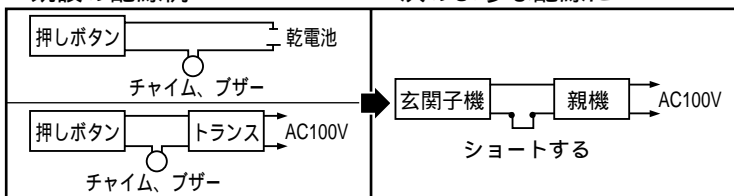
3.0mm以上の接点距離を有する分電盤のブレーカーに接続する。  
ブレーカーは保護アース導体を除く主電源のすべての極が遮断できるものを使用すること。

本製品は電気工事士の免許取得者が、電気設備技術基準204条による施工を行うこと。

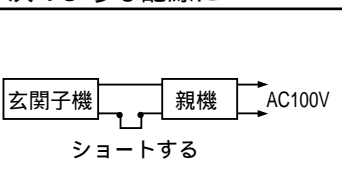
- ・使用する埋込みボックス（電源線と親機・玄関子機間配線の間）に、堅牢な隔壁を設ける。
- ・金属ボックスを使用する場合は、D種接地を行う。
- ・AC100V電源線は、600V以上の絶縁電線を使用する。

既存のチャイム、ベル、ブザーの配線を利用してインターホンに切り換える場合、電池式のチャイム、ベル、ブザー以外は配線にAC100Vが流れている場合がありますので、これを取り除いて配線材の線種（1.2mm以下）を確認後、接続する。

### 既設の配線例



### 次のような配線に



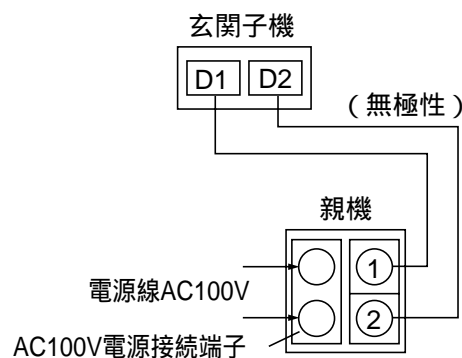
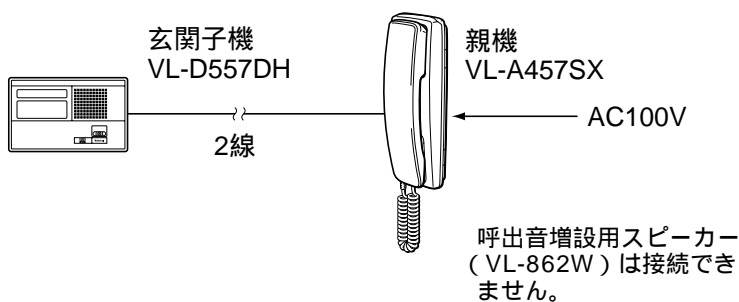
### お知らせ

チャイム、ブザーがAC100Vの電灯線で直接動作する場合には、配線を利用することはできません。  
別に配線してください。

既設チャイム配線等の平行2線ケーブルを接続使用する場合は、配線材の線種（1.2mm以下）を確認後、接続工事の前に必ず大地アースと既設配線との絶縁抵抗、既設配線2線間の絶縁抵抗、および既設配線の線路抵抗値（直流ループ抵抗）を測定の上、下記の抵抗値と照合し、異常のないことを確認してから設置してください。

絶縁抵抗値	DC500Vにて1M 以上
線路抵抗値	直流抵抗計にてループ抵抗20 以内

## 配線のしかた



### 配線材料と配線距離

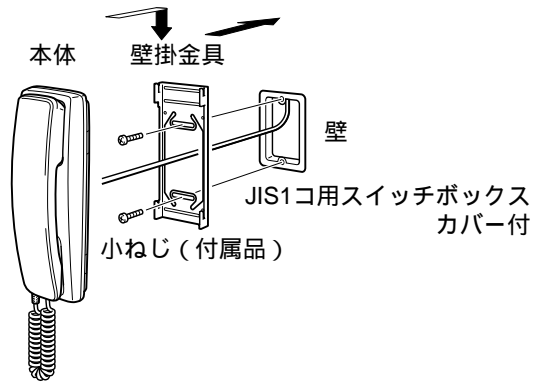
親機の電源線は⇒直径1.6mm、または2mmCU(銅)単線専用です。より線を使う場合はWV2500（松下電工(株)製）絶縁被ふく付棒型圧着端子をお使いください。なお、電源線は600V以上の絶縁電線をお使いください。  
玄関子機・親機間の配線は⇒導体径1.2mm以下のものをお使いください。

配線距離	玄関子機・親機間（ループ抵抗20 以内）	150mまで	250mまで	400mまで
線種	より線（素線数/素線径）	12本/0.18mm	20本/0.18mm	30本/0.18mm
	単線（導体径）	0.65mm	0.8mm	1.0mm

## 親機の取り付けかた

### JIS1コ用スイッチボックスカバー付の場合

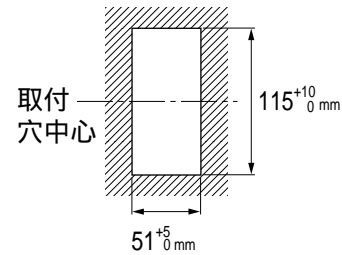
- 1 壁掛金具をスイッチボックスに取り付ける
- 2 本体を壁掛金具へ引っかけ、下に押し込む



### パネル壁に取り付ける場合

松下電工（株）製のはさみ金具を利用し、石膏ボード等の壁に下図の穴をあけ、取り付けてください。

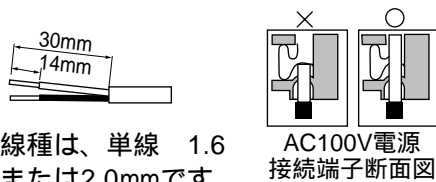
#### パネル壁の穴あけ寸法



対象壁	はさみ金具品番
3~10mm厚の合板	WN3990
7~18mm厚の石膏ボード	WN3993020

### AC100V電源線の結線方法

- 1 線材被ふくを約14mmむく
- 2 1本ずつ奥まで強く差し込む

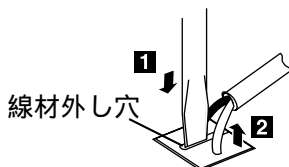


#### ⚠ 注意

差し込みが不十分な場合、発熱する恐れがあります。

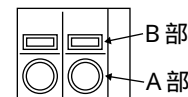
#### 線材の外しかた

- 1 マイナスドライバーを差し込みながら
- 2 線材を引き抜く



### 親機・玄関子機間配線の結線方法

- 1 線材被ふくを約11mmむく
- 2 B部を押しながら線材を確実にA部に挿入する



線種は、単線 0.65 ~ 1.2mm  
(より線0.3 ~ 1.25mm<sup>2</sup>)

#### 線材の外しかた

ドライバーの先などでB部を押し込みながら線材を引き抜く。

## 玄関子機の取り付けかた

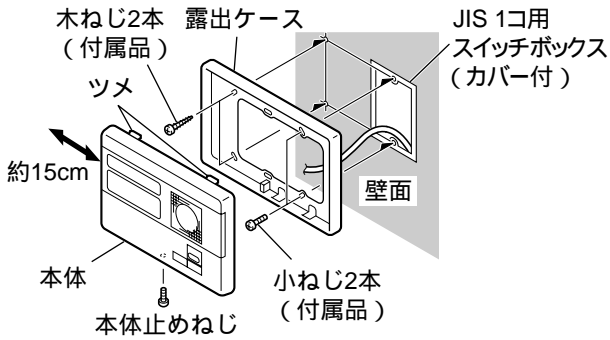
### お願い

左側面約15cm以内に障害物が無いことを確認して設置してください。

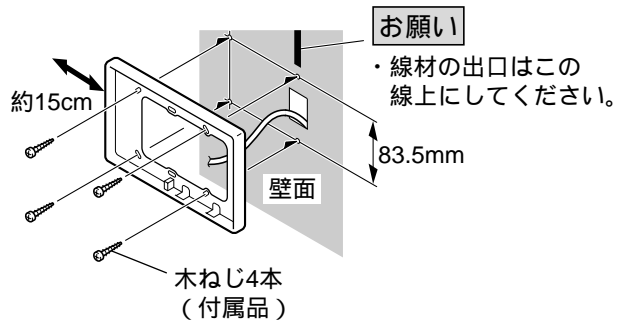
(表札パネルカバーがスライドできなくなります。)

JIS1コ用スイッチボックスカバー付への固定は、製品の右側(小ねじ使用)で行ってください。

### JIS1コ用スイッチボックスカバー付の場合



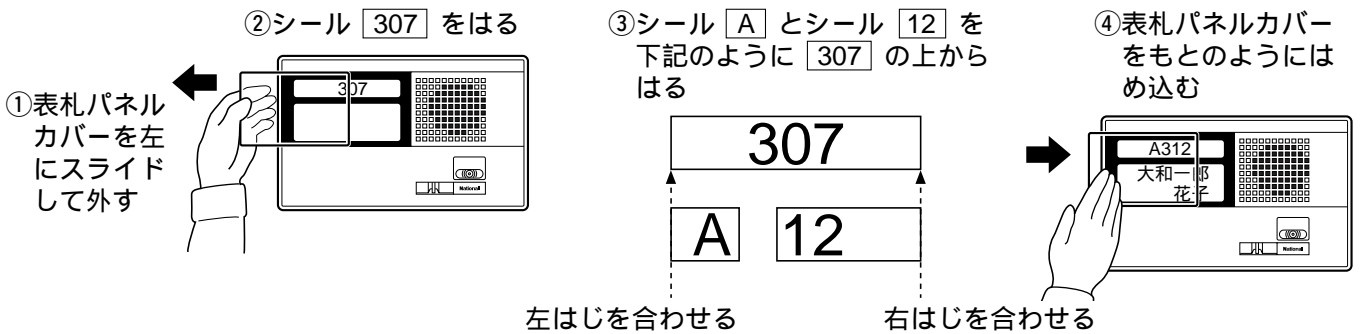
### 壁や柱に直接取付ける場合



- ❶ 本体から本体止めねじを外し、付属の小ねじ(スイッチボックス用)または木ねじ(壁用)で露出ケースを固定する
- ❷ 本体上部のツメを露出ケースに差し込み、ツメを中心に回転するようにして下部をケースに密着させる
- ❸ 本体を本体止めねじで露出ケースに固定する

## 室番号を表示するには ... 付属の室番号シートを使用

例) 室番号A312の場合



## 仕様

	親機 (VL-A457SX)	玄関子機 (VL-D557DH)
電源電圧	AC100 V(直結式)	DC6 V (親機より供給)
消費電力・電流	2 W	4.5 mA
外形寸法	高さ220×幅76×奥行き60 mm	高さ130×幅210×奥行き30 mm
質量	約400 g	約300 g
通話方式	同時通話	拡声形同時通話
呼出方式	電子チャイム音 (ピンポン)	—————



## 保証とアフターサービス (よくお読みください)

修理・お取り扱い・お手入れなどのご相談は...


まず、お買い上げの販売店へお申し付けください。

保証書(裏表紙をご覧ください)

お買い上げ日・販売店名などの記入を必ず確かめ、お買い上げの販売店からお受け取りください。よくお読みのあと、保存してください。

保証期間：お買い上げ日から本体1年間

修理を依頼される時

 受話器コードが抜けていないかご確認のうえ、直らないときは、お買い上げの販売店へご連絡ください。

保証期間中は

保証書の規定に従って、出張修理させていただきます。

保証期間を過ぎているときは

修理すれば使用できる商品については、ご希望により有料で修理させていただきます。

ただし、表札パネル付インターホンの補修用性能部品の最低保有期間は、製造打ち切り後7年です。

(注) 補修用性能部品とは、その製品の機能を維持するために必要な部品です。

修理料金のしくみ

修理料金は、技術料・部品代・出張料などで構成されています。

**技術料** は、診断・故障個所の修理および部品交換・調整・修理完了時の点検などの作業にかかる費用です。

**部品代** は、修理に使用した部品および補助材料代です。

**出張料** は、製品のある場所へ技術者を派遣する場合の費用です。

ナショナル/パナソニック お客様ご相談センター

☎ 0120-878-365

フリーダイヤル (料金無料) 365日 / 受付9時~20時

International Customer Care Center  
ナショナル/パナソニック 海外ご相談センター

Consultation about products of specifications (export models, overseas production models and tourist models)  
海外仕様商品 (輸出商品・海外生産品・ツーリスト製品) についてのご相談は

TOKYO ☎ (03)3256-5444

OSAKA ☎ (06)6645-8787

ナショナル/パナソニック 修理ご相談窓口

北海道地区

札幌 ☎ (011)894-1251 札幌市厚別区厚別南2丁目17-7	帯広 ☎ (0155)33-8477 帯広市西19条南1丁目7-11	函館 ☎ (0138)48-6631 函館市西桔梗589番地241 (函館流通卸センター内)
旭川 ☎ (0166)31-6151 旭川市2条通21丁目左1号		

近畿地区

滋賀 ☎ (077)582-5021 守山市勝部町6丁目2-1	大阪 ☎ (06)6359-6225 大阪市北区本庄西1丁目1-7	和歌山 ☎ (0734)75-1311 和歌山市中島499-1
京都 ☎ (075)672-9636 京都市南区上鳥羽石橋町20-1	奈良 ☎ (0743)59-2770 大和郡山市椎木町404-2	兵庫 ☎ (078)272-6645 神戸市中央区琴ノ緒町3丁目2-6

東北地区

青森 ☎ (0177)39-9712 青森市大字ハッ役字矢作1-37	岩手 ☎ (019)639-5120 盛岡市羽場13地割30-3	山形 ☎ (023)641-8100 山形市流通センター3丁目12-2
秋田 ☎ (018)826-1600 秋田市御所野湯本2丁目1-2	宮城 ☎ (022)375-2512 仙台市泉区市名坂字清水端59-2	福島 ☎ (0243)34-1301 福島県安達郡本宮町字南1内65

中国地区

鳥取 ☎ (0857)26-9695 鳥取市安長295-1	出雲 ☎ (0853)21-3133 出雲市渡橋町416	広島 ☎ (082)295-5011 広島市西区南観音8丁目13-20
米子 ☎ (0859)34-2129 米子市米原4丁目2-33	浜田 ☎ (0855)22-6629 浜田市下府町327-93	山口 ☎ (0839)86-4050 山口市鑄銭司字鑄銭司団地北447-23
松江 ☎ (0852)23-1128 松江市西津田2丁目10-19	岡山 ☎ (086)292-1162 岡山県都窪郡早島町矢尾807	

首都圏地区

栃木 ☎ (028)632-8450 宇都宮市中央1丁目8-13	埼玉 ☎ (048)728-8960 桶川市赤堀2丁目4-2	東京 ☎ (03)5477-9780 東京都世田谷区宮坂2丁目26-17
群馬 ☎ (027)352-1217 高崎市秋原町沖中205-18	千葉 ☎ (043)208-6011 千葉市中央区星久喜町172	山梨 ☎ (0552)22-5171 甲府市下飯田2丁目1-27
水戸 ☎ (029)225-0119 水戸市柳河町309-2	船橋 ☎ (047)334-5111 船橋市本中山6丁目11-7	神奈川 ☎ (045)847-9720 横浜市港南区日野5丁目3-16
つくば ☎ (0298)64-8090 つくば市花畑2丁目8-1	柏 ☎ (0471)63-8905 柏市北柏1丁目6-6	新潟 ☎ (025)286-7725 新潟市東明1丁目8-14

四国地区

香川 ☎ (087)868-9477 高松市勅使町152-2	高知 ☎ (0888)66-3142 南国市円豊町中島331-1	愛媛 ☎ (089)971-2144 松山市土居田町750-2
徳島 ☎ (0886)98-1125 徳島県板野郡北島町鯛浜字かや108		

中部地区

石川 ☎ (076)294-2683 石川県石川郡野々市町稲荷3丁目80	長野 ☎ (0263)58-0073 松本市大字笹賀7600-7	岡崎 ☎ (0564)55-5719 岡崎市岡町南久保28
富山 ☎ (0764)32-8705 富山市寺島1298	静岡 ☎ (054)287-9000 静岡市西島765	岐阜 ☎ (058)323-6010 岐阜県本巣郡北方町高屋太子2丁目30
福井 ☎ (0776)54-5606 福井市開発4丁目112	名古屋 ☎ (052)819-0225 名古屋市瑞穂区塩入町8-10	高山 ☎ (0577)33-0613 高山市花岡町3丁目82
		三重 ☎ (059)255-1380 久居市森町字北谷1920-3

九州地区

福岡 ☎ (092)593-9036 春日市春日公園3丁目48	大分 ☎ (097)556-3815 大分市萩原4丁目8-35	天草 ☎ (0969)22-3125 本渡市港町18-11
佐賀 ☎ (0952)26-9151 佐賀市本庄町大字本庄896-2	宮崎 ☎ (0985)85-6530 宮崎県宮崎郡清武町下加納366-2	鹿児島 ☎ (099)250-5657 鹿児島市与次郎1丁目5-33
長崎 ☎ (095)830-1658 長崎市東町1949-1	熊本 ☎ (096)367-6067 熊本市健軍本町12-3	大島 ☎ (0997)53-5101 名瀬市矢之脇町10-5

沖縄地区

沖縄 ☎ (098)877-1207	浦添市城間4丁目23-11
--------------------	---------------

所在地、電話番号が変更になることがありますので、あらかじめご了承ください。

愛情点検

長年ご使用の“表札パネル付インターホン”の点検を!



このような症状はありませんか

本体が熱を持っていませんか



このような症状の時は、故障や事故の防止のため、必ず販売店に点検をご依頼ください。