

## 取扱説明書

工事説明付き

カメラ天井埋込金具

品番 DG-Q151C,DG-Q151S

### もくじ

#### はじめに

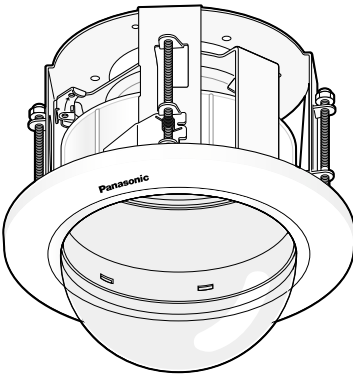
商品概要	2
付属品をご確認ください	2
安全上のご注意	3
設置上のお願ひ	6
各部の名前	7

#### 設置

取り付けかた	8
--------	---

#### その他

仕様	15
----	----



はじめに

設置

その他

このたびは、カメラ天井埋込金具をお買い上げいただき、まことにありがとうございました。

- この取扱説明書をよくお読みのうえ、正しくお使いください。特に「安全上のご注意」(3ページ~5ページ)は、ご使用前に必ずお読みいただき、安全にお使いください。お読みになったあとは、大切に保管し、必要なときにお読みください。

# はじめに

## 商品概要

本金具は、ネットワークカメラDG-NS202専用の天井埋込金具です。二重天井の石膏ボードなどのねじ引き抜き強度が弱い場所に使用できません。また、カメラ本体の露出部を小さく見せるため、埋込型になっています。

- DG-Q151C：ドームカバークリアタイプ
- DG-Q151S：ドームカバースモークタイプ  
(スモークドームカバー透過率約50%)

## 付属品をご確認ください

取扱説明書（本書）	……………	1冊	以下の付属品は取付工事に使用します。		
			落下防止ワイヤー	……………	1本
			落下防止ワイヤーアングル	……………	1個
			型紙A	……………	1枚
			型紙B	……………	1枚
			インナーシエル	……………	1個

# 安全上のご注意

必ずお守りください

お使いになる人や他の人への危害、財産への損害を未然に防止するため、必ずお守りいただくことを、次のように説明しています。

■表示内容を無視して誤った使い方をしたときに生じる危害や損害の程度を、次の表示で区分し、説明しています。



**警告**

この表示の欄は、「死亡または重傷などを負う可能性が想定される」内容です。



**注意**

この表示の欄は、「傷害を負う可能性または物的損害のみが発生する可能性が想定される」内容です。

■お守りいただく内容の種類を、次の絵表示で区分し、説明しています。  
(下記は絵表示の一例です。)



この絵表示は、してはいけない「禁止」内容です。



この絵表示は、必ず実行していただく「強制」内容です。



**警告**

## 工事は販売店に依頼する



工事には技術と経験が必要です。火災、感電、けが、器物損壊の原因になります。

- 必ず販売店にご依頼ください。

## 塩害や腐食性ガスが発生する場所に設置しない



**禁止**

取付部が劣化して、落下などの事故の原因になります。

# 安全上のご注意（つづき）

## 警告

### 専用のカメラ以外は取り付け けない



禁止

落下などで、けがや事故の原因になります。

- DG-NS202以外の機器は取り付けしないでください。

### ねじや固定機構はしっかりと締め付ける



締め付けが緩むと、落下などでけがの原因になります。

### 落下防止対策を施す



落下によるけがの原因になります。

- 落下防止ワイヤーを必ず取り付けてください。

### 総質量に耐える場所に取り 付ける



取付場所の強度が不十分なとき、落下や転倒などでけがの原因になります。

- 十分な強度に補強してから取り付けてください。

### 定期的に点検する



金具やねじがさびると、落下などでけがの原因になります。

- 点検は販売店にご連絡ください。

## ⚠ 注意

金属のエッジで手をこす  
らない

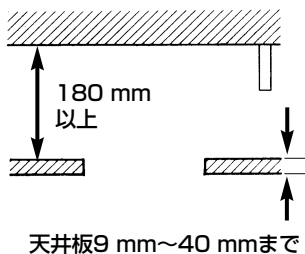


禁止

強くこすると、けがの  
原因になります。

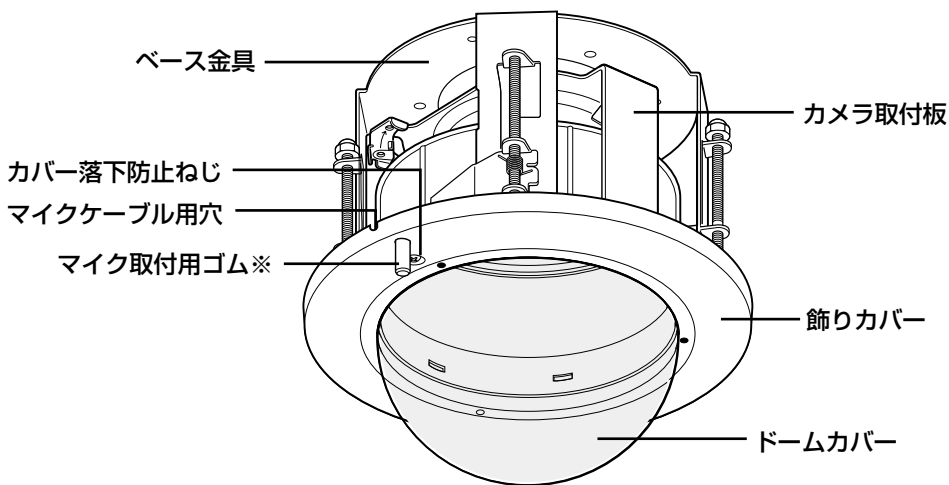
# 設置上のお願い

- 設置場所はお買い上げの販売店とよくご相談のうえ、丈夫な天井面をよく選んで、設置してください。また、カメラ取り付け時の総質量（約1.7 kg）に十分耐えられる強度を持っていることを確認してから取り付けてください。
- 天井裏が180 mm以上あるところで使用してください。
- 天井板の厚さは9 mm～40 mmまで取り付けが可能です。



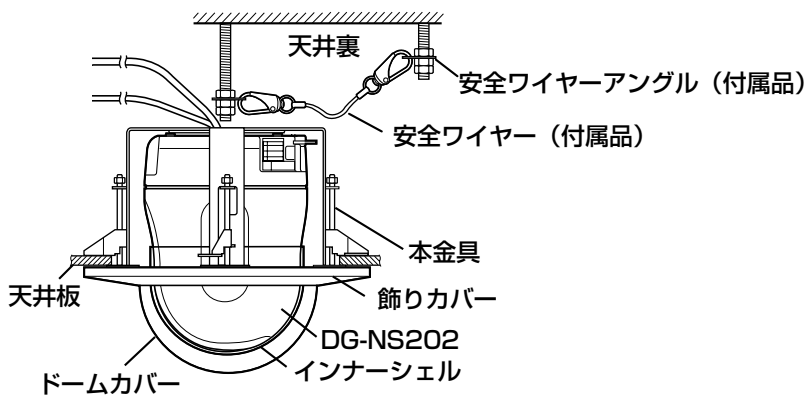
- 以下のような場所での設置および使用はできません。
  - ・ 雨や水が直接かかる場所（軒下なども含む）
  - ・ プールなど、薬剤を使用する場所
  - ・ 厨房などの蒸気や油分の多い場所、および可燃性雰囲気中などの特殊環境の場所
  - ・ 放射線やX線および強力な電波や磁気の発生する場所
  - ・ 海上や海岸通り、および腐食性ガスが発生する場所
  - ・ 使用周囲温度（ $-10^{\circ}\text{C}$ ～ $+50^{\circ}\text{C}$ ）を超える場所
  - ・ 車輻や船舶などの振動の多い場所（本機は車載用ではありません）
  - ・ エアコンの吹き出し口近くや外気の入り込む扉付近など、急激に温度が変化する場所（ドームカバーが曇ったり、結露する場合があります）
- ねじやボルトは取り付け場所の材質や構造物に合わせてしっかりと締め付けてください。ねじやボルトを締めたあとは、目視にて、がたつきがなく、しっかりと締められていることを確認してください。
- 取り付け場所のねじ引抜強度は、1本あたり196 N {20 kgf} 以上必要です。
- ドームカバーに付いている保護シートは、設置工事完了後にはがしてください。

# 各部の名前



※マイクを使用するときは、マイク取付用ゴムにマイクを取り付けてください。  
使用しないときは、マイク取付用ゴムをニッパーで切るなどの処理をしてください。

## <設置例>

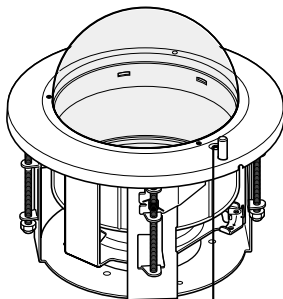


# 取り付けかた

取り付ける前に、「安全上のご注意」(P.3ページ)、「設置上のお願ひ」(P.6ページ)を必ずお読みください。また、ネットワークカメラDG-NS202の取扱説明書 基本編もあわせてお読みください。

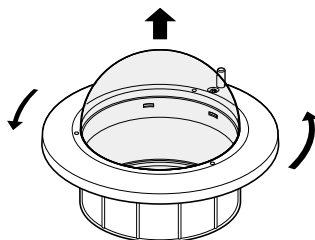
## 1 飾りカバーを取り外します。

- ①カバー落下防止ねじをゆるめます  
(ねじは外れません)。

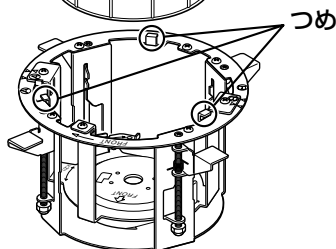


カバー落下防止ねじ

- ②カメラ取付台のつめ(3か所)から飾りカバーをはずし、反時計回りに飾りカバーを回して取り外します。



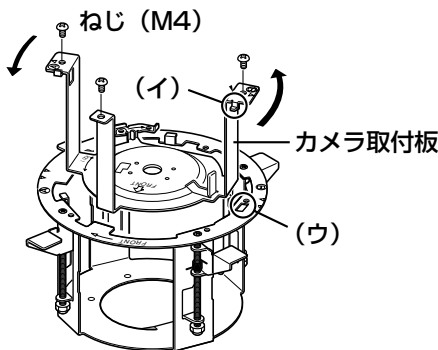
- ③インナーシェルを取り出します。



## 2 カメラ取付板を取り外します。

ねじ(M4、3か所)をはずし、反時計回りにカメラ取付板を回して取り外します。

(イ)部を(ウ)の穴から抜いて取り外してください(両側)。

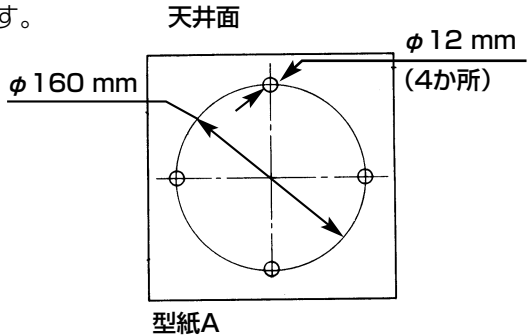
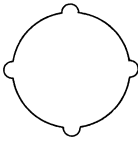




### 3 型紙A (付属品) を天井にあて、穴をあけます。

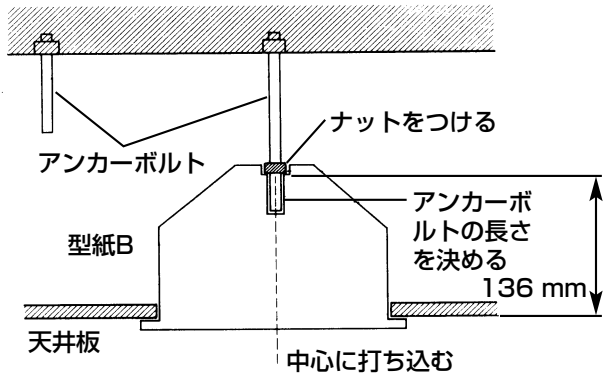
- ①  $\phi 12$  mmの穴を4か所あけます。
- ② 型紙中央部を取り除きます。
- ③  $\phi 160$  mmの穴をあけます。

※穴は以下ようになります。



### 4 コンクリート天井にアンカーボルト (推奨: M10) 2本を打ち込みます。

- ① 型紙B (付属品) でアンカーボルトの長さを決めます。
- ② 型紙B (付属品) でナットの位置を決めます (天井下面から136 mmの位置にナットの下面がくるようにします)。



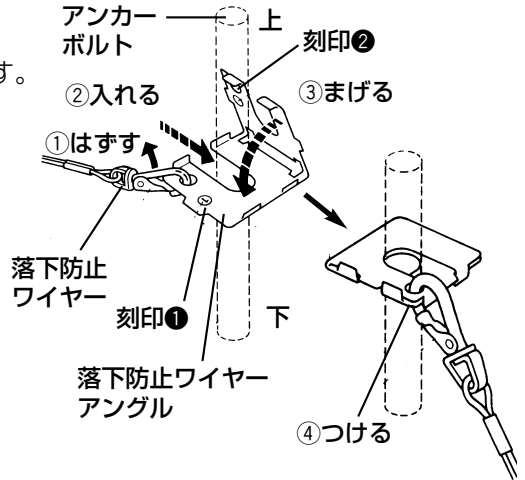
#### メモ

- すでにアンカーボルトが打ち込まれている場合、2本目のアンカーボルトとして使用できます。アンカーボルトの位置が1本目のアンカーボルトから1 000 mm以内の距離にあることを確認して使用してください。

# 取り付けかた（つづき）

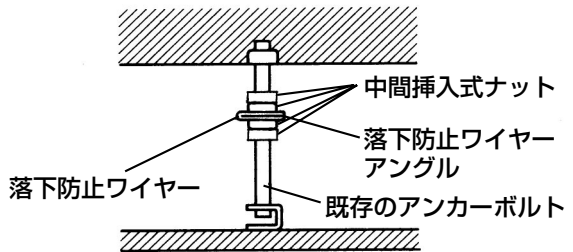
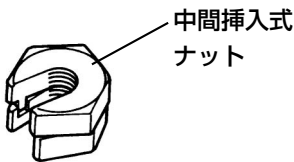
## 5 2本目に打ち込んだアンカーボルトに落下防止ワイヤーアングル（付属品）を取り付けて、落下防止ワイヤー（付属品）を取り付けます。

- ①落下防止ワイヤーを落下防止ワイヤーアングルから外します。
- ②刻印①の面にアンカーボルトを入れます。
- ③刻印②の面を折り曲げます。
- ④落下防止ワイヤーを落下防止ワイヤーアングルに取り付けます。

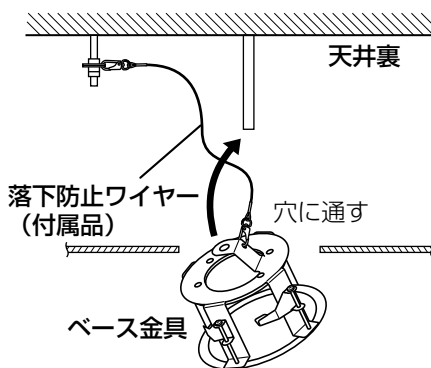


### メモ

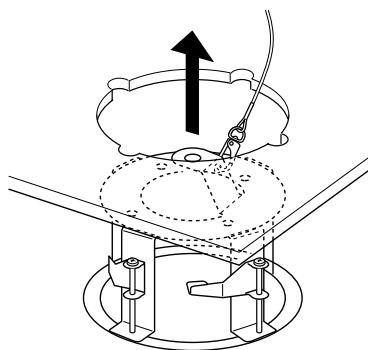
- すでに打ち込まれているアンカーボルトを使用する場合は、中間挿入式ナット（推奨：SN-W3/8ネグロス電工株式会社製）を2個使用すると便利です。



## 6 落下防止ワイヤーの先にベース金具をつけます。



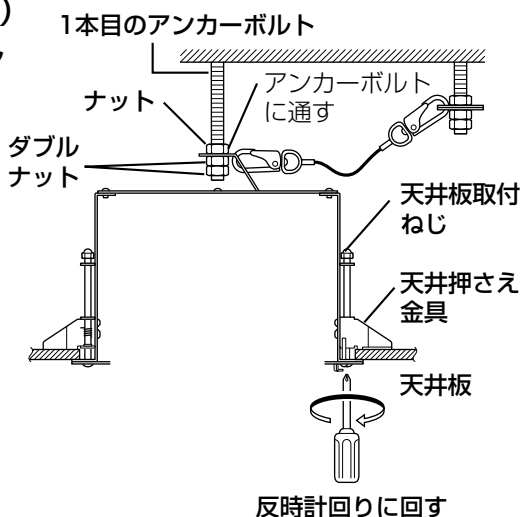
## 7 ベース金具を手順1であけた穴に通して、天井裏に入れます。



## 8 天井板取り付けねじ (4か所) でベース金具を天井に固定します。

- ① ベース金具の上部を1本目のアンカーボルトに通します。
- ② ダブルナットで固定します。
- ③ 天井取付ねじを反時計回りに回し、ベース金具を固定します。天井取付ねじを回すと、天井押さえ金具が天井板を挟み込み、固定できます。

(推奨締付トルク : 3.1 N・m  
{30.5 kgf・cm})



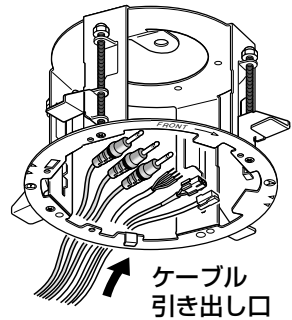
# 取り付けかた（つづき）

## 9 ケーブルを準備します。

ケーブル引き出し口からケーブルを引き入れてください。

**!!重要!!**

- ケーブルは、FRONT刻印の反対側から引き入れてください。接続できなくなります。

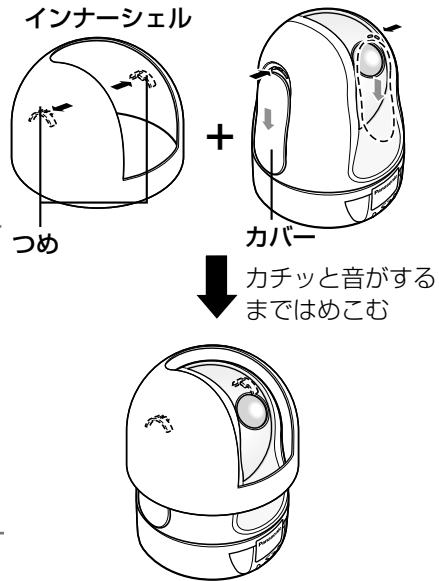


## 10 インナーシェルを取り付けます。

カメラの側面にあるカバー（両側）をスライドさせ、インナーシェル内側のつめがカメラ側の穴に入るまで（カチッと音がするまで）はめ込みます。

**!!重要!!**

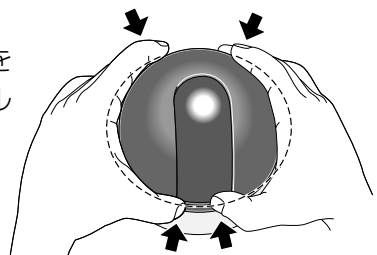
- インナーシェル開口部（カメラレンズが見える部分）の両側から、カメラの外側カバーが見えなくなる位置までインナーシェルをはめ込んでください。取り付けが不十分な場合、インナーシェルが外れたり、WIDE側で画面上部の隠れる部分が大きくなります。



### インナーシェルの取り外しかた

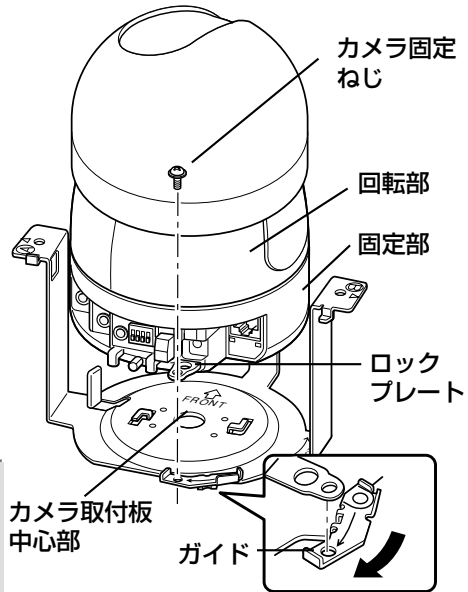
- インナーシェルの前後を外側から押し（つめと同じ高さ付近）、インナーシェルをたわませてカメラ本体からインナーシェルを取り外します。

前後を押ししてたわませる



## 11 カメラ取付板にカメラを取り付けます。

- ①カメラ取付板のガイドにカメラのロックプレートを合わせ、カメラ取付板の中心部とカメラ三脚取付ねじの中心部を合わせて本機を差し込み、時計回りに回します。
- ②カメラ固定ねじ（カメラに付属）1本でカメラを固定します。  
(推奨締付トルク：0.68 N・m {7.0 kgf・cm})

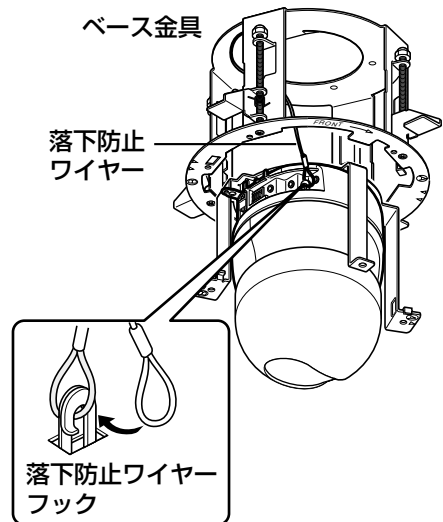


### !!重要!!

- 必ずカメラ本体の固定部を持って取り付けてください。回転部を持ちながら取り付けると、故障の原因になります。

## 12 落下防止ワイヤーをカメラに取り付けます。

- ①ベース金具に固定されている落下防止ワイヤーをカメラに取り付けます。  
取り付けたあとは、落下防止ワイヤーを引いて、落下防止ワイヤーの先端リングが確実にカメラ本体の落下防止ワイヤーフックに掛かっていることを確認してください。

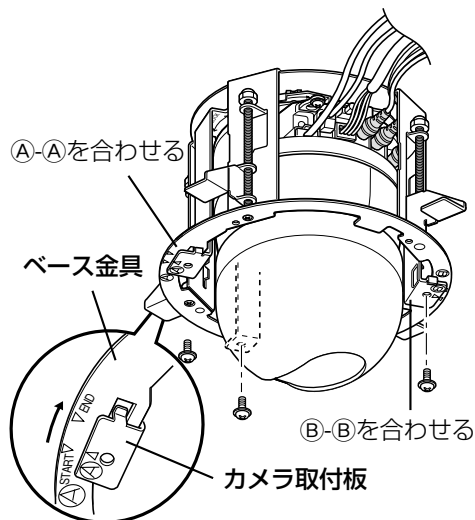


## 13 カメラにケーブル類を接続します。

# 取り付けかた（つづき）

## 14 カメラ取付板をベース金具に取り付けます。

- ①カメラ取付板とベース金具の刻印が一致する向き（A-A、B-B）に合わせます。
- ②カメラ取付板の△をベース金具の「START▽」の位置に合わせて取り付けます。
- ③カメラ取付板の△をベース金具の「END▽」まで回転させます。
- ④手順2ではずしたねじ3本を取り付けます。  
(推奨締付トルク：1.6 N・m  
{16 kgf・cm})



### !!重要!!

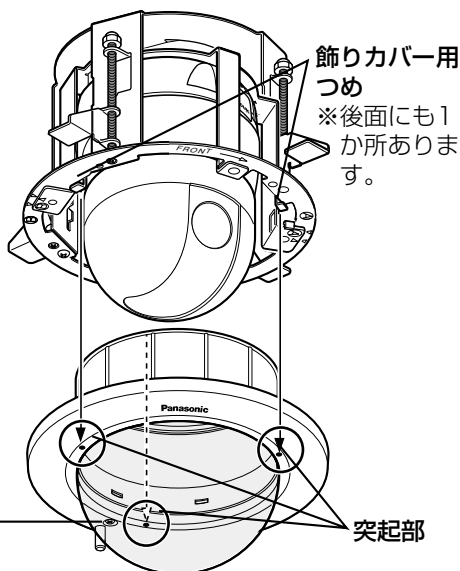
- 取り付け時、ケーブルをはさまないように注意してください。

## 15 飾りカバーを取り付けます。

- ①飾りカバーの突起部を飾りカバー用つめにあわせて取り付けます。
- ②突起部を上強く押しつけながら反時計回りに回し、ロックします。

### !!重要!!

- 「FRONT」の刻印とPanasonicロゴが同じ位置になる向きで取り付けてください。



## 16 カバー落下防止ねじを締めます。

- (推奨締付トルク：1.6 N・m  
{16 kgf・cm})

カバー落下防止ねじ

突起部

# 仕様

使用温度範囲	-10℃~+50℃	
寸法	φ185 mm 高さ145 mm	
質量	約 800 g	
仕上げ	本体	: 処理鋼板
	飾りカバー	: ABS樹脂 シルバーメタリック塗装
	ドームカバー	: アクリル樹脂

## 便利メモ (おぼえのため、記入されると便利です)

お買い上げ日	年 月 日	品番	DG-Q151C, DG-Q151S
販売店名	電話 ( )	—	

松下電器産業株式会社

セキュリティ本部

〒223-8639 横浜市港北区綱島東四丁目3番1号

電話 フリーダイヤル 0120-878-410