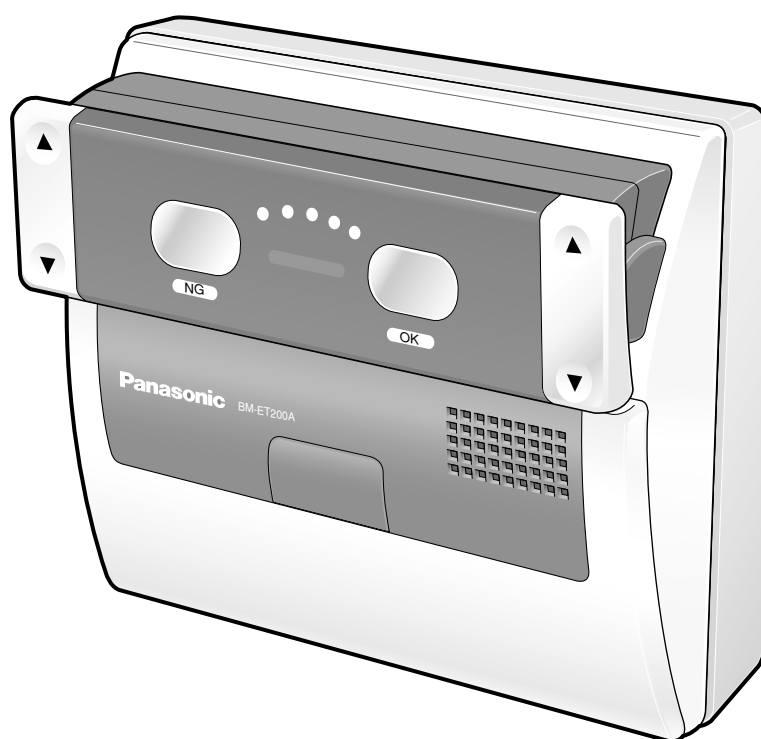


Panasonic®

取扱説明書 設置・工事編

入退室管理システム
虹彩カメラ

品番 **BM-ET200A**



保証書別添付

このたびは、パナソニック製品をお買い上げいただき、まことにありがとうございます。

- 取扱説明書をよくお読みのうえ、正しく安全にお使いください。
- ご使用前に「安全上のご注意」(10～11ページ)を必ずお読みください。
- 保証書は、「お買い上げ日・販売店名」などの記入を確かめ、取扱説明書とともに大切に保管してください。

ご使用前に

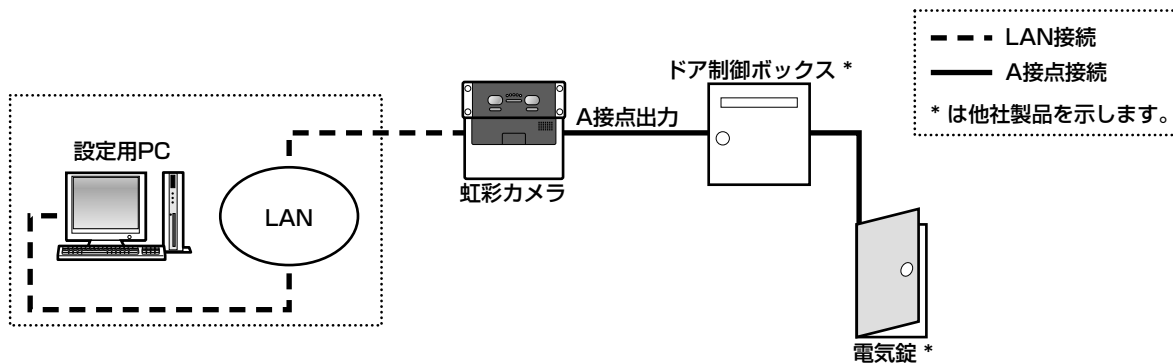
商品概要

BM-ET200A（以下、本機）は入退室管理システムで使用する虹彩カメラです。虹彩カメラは、認証者（虹彩カメラにより認証行為を行う方）の目（虹彩）を撮影します。

動作モードには、本機単独で運用するスタンドアロンモードと虹彩管理サーバーを必要とするネットワークモードがあります。

スタンドアロンモードのシステム構成

- 本機単独で、虹彩データの登録、認証が可能です。操作は、ウェブブラウザで行います。最大50人の虹彩データを登録できます。



ネットワークモードのシステム構成

- 虹彩を撮影し、虹彩管理サーバーに登録するための登録用虹彩カメラ

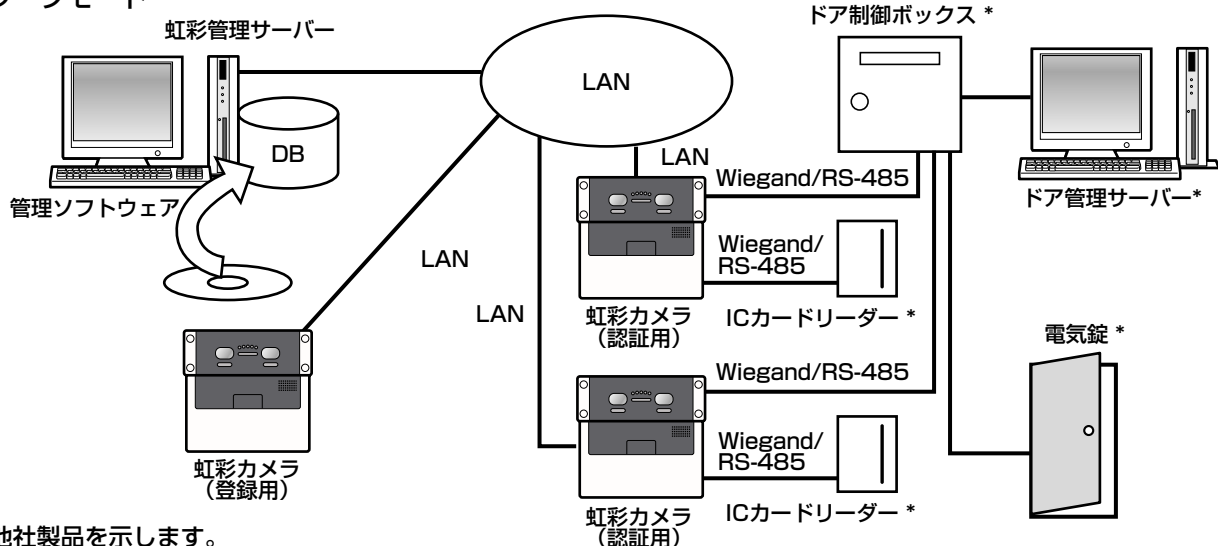
虹彩で認証するためには、認証する前に認証者の虹彩を撮影し、虹彩管理サーバーに登録する必要があります。

登録用の虹彩カメラは、撮影した虹彩から虹彩データを作成し、同じLAN（Local Area Network）内の虹彩管理サーバーに送ります。虹彩管理サーバーは、虹彩データベースに虹彩データを登録します*1。

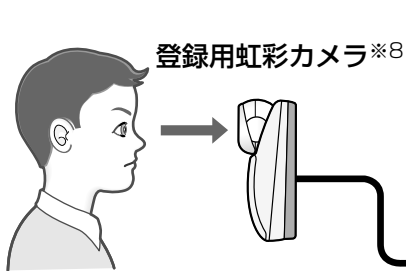
- 認証に使用するための認証用虹彩カメラ

認証用の虹彩カメラには、虹彩管理サーバーに登録されている虹彩データのうち、10 000人*2までの虹彩データを配信しておくことができます。認証用の虹彩カメラに認証者の虹彩データを配信しておくか、認証用の虹彩カメラに接続されているカードリーダーがカードに書き込まれている虹彩情報を読み出すことで、目画像撮影後、約0.3秒で認証することができます*3。認証者は虹彩カメラの前面にある、結果表示ランプ（OK/NG）で認証結果を確認できます。

ネットワークモード

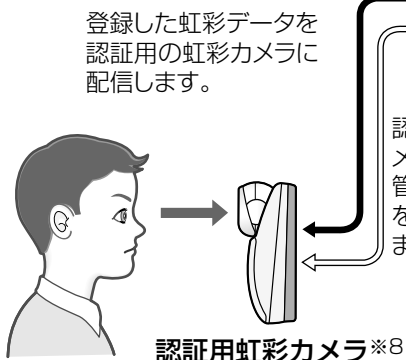


登録



登録用の虹彩カメラは、撮影した両方の目（虹彩）から虹彩データを作成し、虹彩管理サーバーに送ります。虹彩管理サーバーは、送られてきたデータを虹彩データベースに登録・管理します※4。また、虹彩データベースに登録・管理されている虹彩データは、虹彩管理サーバーに接続しているICカードライターからカードに書き込むことができます※5。

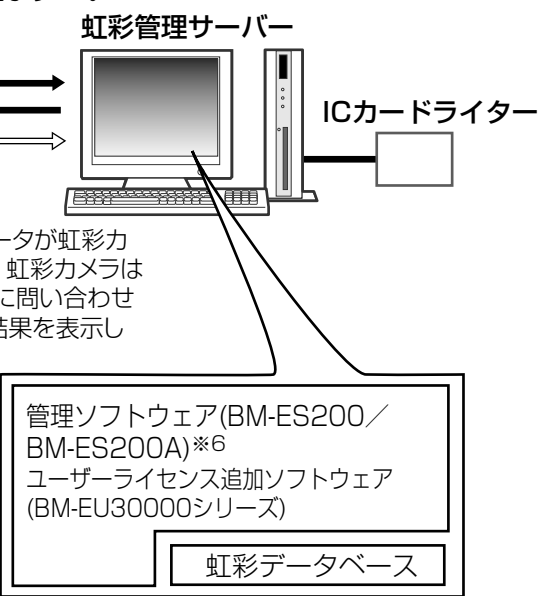
認証



登録した虹彩データを認証用の虹彩カメラに配信します。

認証者の虹彩データが虹彩カメラにない場合、虹彩カメラは管理ソフトウェアに問い合わせを行い認証し、結果を表示します。

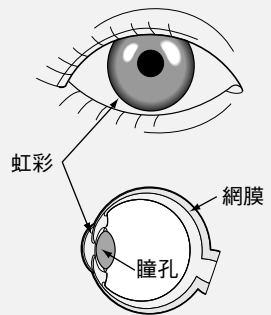
認証用の虹彩カメラは、両方の目を撮影し、配信された、または虹彩カメラに接続しているカードリーダーによってカードから読み取った虹彩データと比較して認証し、結果を表示します。※7



- ※1 ネットワークモードで運用するためには、別売りの管理ソフトウェア（BM-ES200/BM-ES200A）が必要です。このソフトウェアを使用するためには、別途Microsoft® Windows® operating systemが動作するパーソナルコンピュータ（以下PC）が必要です。登録できる人数は、ご購入いただいた管理ソフトウェア（BM-ES200/BM-ES200A）およびユーザーライセンス追加ソフトウェア（BM-EU30000シリーズ）のライセンス数によって異なります。
- ※2 虹彩カメラに配信できる最大人数は、管理ソフトウェアがBM-ES200のときには5 025人、BM-ES200Aのときには10 000人となります。
- ※3 認証時間は、認証条件によって異なる場合があります。

- ※4 両目を撮影し、右目と左目の虹彩を別々に登録します。右目または左目どちらか1つの虹彩だけを登録して運用することもできます。
- ※5 使用可能なICカードライターおよびカードについては、管理ソフトウェア（BM-ES200/BM-ES200A）に付属されている取扱説明書をお読みください。
- ※6 登録時、管理ソフトウェアは、正しく撮影できたかどうかを判断します。
- ※7 右目または左目どちらか1つの目で認証します。
- ※8 本機は、登録用と認証用の合計で256台まで、同じLAN上にある虹彩管理サーバーに接続できます。

虹彩認証技術とは



- 人間の目の中にある虹彩（眼球内にある円盤状の薄い膜）の複雑な模様が、個人によって異なることを利用し、個人を特定する認証方式のことです。同一人物でも右目と左目とでは、虹彩の模様が異なります。
- 虹彩カメラで目（虹彩）を撮影することにより、非接触で個人を認証できます。
- 虹彩認証では、登録されている虹彩と比較して本人であることを認証します。

ご使用前に（つづき）

● **音声ガイドと誘導ランプによる自動誘導・自動認証**
本機は、正面から約50 cm以内に近づくと、音声ガイドによる誘導を開始します。以後、音声ガイドまたは距離表示ランプの指示に従って、目が鏡に映るように移動すると、自動的に目（虹彩）を撮影し、認証後、結果を表示します。なお、本機の認証範囲は、鏡から目までの距離で約30 cm～40 cmです。

● **両目を撮影することにより、約0.3秒で認証可能※1**
本機は、認証者の両目を撮影して、撮影した目の画像から虹彩データを作成し、本機に配信された、または本機に接続しているカードリーダーによって読み取った虹彩データと比較します。左右どちらかの目（虹彩）に相当する虹彩データが見つかったら、登録された認証者として認証します。この場合、目画像撮影後、約0.3秒で認証し、結果を表示することができます※1。

本機に認証者の虹彩に相当する虹彩データがないとき、作成した虹彩データを虹彩管理サーバーに送ります。虹彩管理サーバーは、本機から送られてきた虹彩データと虹彩データベースに登録されている虹彩データとを比較して認証し、結果を表示します（虹彩管理サーバーで認証することを上位認証と呼びます）。この場合、認証時間は目画像撮影後、約3秒かかります※2。

● **認証者の顔を撮影するオプションカメラ（BM-ETC202：別売り）を内蔵可能**

本機は、内部に小型カラーカメラを内蔵できます。オプションカメラと録画機器を接続し、認証者の顔を録画できます。また、本機の認証結果出力を利用し、認証できなかった認証者のみ録画することもできます。

● **入退室管理システムを構成可能**

本機と虹彩管理サーバーに、ドア制御ボックス※3、カードリーダー※3、電気錠※3などを組み合わせて、入退室管理システムを構成することができます。

● **入退室管理システムの汎用インターフェースに対応（BM-ETA201：別売り）**

認証結果の出力は、入退室管理システムで一般的なインターフェースであるWiegand/RS-485※4に対応しています。Wiegand/RS-485インターフェースに対応しているドア制御ボックスであれば、本機に直接接続することができます。また、Wiegand/RS-485入力も各1系統あり、Wiegand/RS-485インターフェースに対応しているカードリーダーを本機に直接接続して、カードリーダーと組み合わせた入退室管理システムを運用することもできます。

● **カードに書き込まれている虹彩データで認証が可能**

虹彩管理サーバーでカードに認証者の虹彩データを書き込み、そのカードを本機に接続されているカードリーダーに通すことで認証が可能になります。

※1 認証時間は、認証条件によって異なります。

※2 認証時間はネットワークの回線状態や登録されている人数によって異なります。

※3 他社製品

※4 弊社独自プロトコルを採用しています。

付属品をご確認ください

本機には、以下の物が付属されています。不足がないことを確認してください。

CD-ROM※ 1枚
取扱説明書 設置・工事編（本書） 1冊
保証書 1式

※CD-ROMには各種取扱説明書（PDFファイル）が納められています。

以下の付属品は、取り付け工事に使用します。

クランパー 1個
クランパー取付ねじ（3mm タッピングねじ） 1個
タンパねじ用ドライバービット 1個

取扱説明書について

本機の取扱説明書は、本書と取扱説明書（PDFファイル）の2部構成になっています。

本書は、本機を使用する際のご注意や設置・接続のしかたについて説明しています。

本書の16～29ページに記載されている設置・接続説明は、工事業者向けですので、通常お客様はお読みになる必要はありません。

また虹彩の登録に必要な管理ソフトウェアの使いかたやシステム構成例、設定のしかたなどは、BM-ET200A取扱説明書（PDFファイル）または管理ソフトウェアに付属されている取扱説明書に記載されています。これらは、管理者や工事業者向けなので、本機を認証用のカメラとしてお使いになるお客様はお読みになる必要はありません。

本機の操作のしかたについては、BM-ET200A取扱説明書（PDFファイル）をお読みください。

本機をネットワークモードで使用する際には、管理者および工事業者の方は、本書とともに、下記の取扱説明書もお読みください。

管理ソフトウェアの使用方法：BM-ES200取扱説明書、BM-ES200A取扱説明書

なお、BM-ES200取扱説明書、BM-ES200A取扱説明書はPDFファイルとして管理ソフトウェアのCD-ROMに保存されています。

PDFマニュアルをご覧になるためには、アドビシステムズ社のAdobe® Reader®日本語版が必要です。PCにAdobe® Reader®日本語版がインストールされていないときは、アドビシステムズ社のホームページから最新のAdobe® Reader®日本語版をダウンロードし、インストールしてください。

商標および登録商標について

- Microsoft、Windows、Windows Vista、Internet ExplorerおよびActiveXは、米国Microsoft Corporationの米国およびその他の国における登録商標または商標です。
- AdobeおよびReaderは、Adobe Systems Incorporated（アドビシステムズ社）の米国およびその他の国における登録商標または商標です。
- Intel、インテル、Pentiumは、米国およびその他の国におけるIntel Corporationまたはその子会社の商標または登録商標です。
- Private id™ は、米国Iridian Technologiesの登録商標です。
- その他、本文中の社名や商品名は、各社の登録商標または商標です。

個人情報の保護について

本機を使用したシステムで撮影された本人が判別できる情報は、「個人情報の保護に関する法律」で定められた「個人情報」に該当します。*

法律に従って、映像情報を適正にお取り扱いください。

※ 経済産業省の「個人情報の保護に関する法律についての経済産業分野を対象とするガイドライン」における【個人情報に該当する事例】を参照してください。

免責について

- この商品は、虹彩を利用して個人を認証するものであり、この商品単独で盗難などを未然に防止するものではありません。
- 弊社は、いかなる場合も以下に関して一切の責任を負わないものとします：
 - ① 本商品に関連して直接または間接に発生した、偶発的、特殊、または結果的損害・被害
 - ② お客様の故意や誤使用、不注意による障害または本商品の損傷など
 - ③ お客様による本商品の分解、修理または改造が行われた場合、それに起因するかどうかにかかわらず発生した一切の故障または不具合
 - ④ 本商品の故障・不具合を含む何らかの理由または原因により、登録または登録してあるにもかかわらず認証できない不便または損害
 - ⑤ 第三者の機器などと組み合わせたシステムにおける不具合、あるいはその結果被る不便・損害・被害
(例：本商品と電気錠などを組み合わせた入退室管理システムにおいて、前項①～④のいずれかの理由または入退室管理システムとしての何らかの不具合によりドア開閉管理が適切になされない場合)
 - ⑥ 虹彩データなどの虹彩管理サーバーまたはICカードまたはメモリーにおける消失、あるいは漏えいなどによるいかなる損害、クレームなど
(虹彩情報は個人情報です。虹彩管理サーバーまたはICカードまたはメモリーに登録された虹彩データはお客様の責任にて管理していただきます。)
 - ⑦ 本商品の故障・不具合を含む何らかの理由または原因により、映像が表示などできないことで被る不便・損害・被害
 - ⑧ お客様による監視映像（記録を含む）が何らかの理由により公となりまたは監視目的に使用され、その結果、被写体となった個人または団体などによるプライバシー侵害などを理由とするいかなる賠償請求、クレームなど

ネットワークに関するお願い

本商品はネットワークへ接続して使用するため、以下のような被害を受けることが考えられます。

- ① 本商品を経由した情報の漏えいや流出
- ② 悪意を持った第三者による本商品の不正操作
- ③ 悪意を持った第三者による本商品の妨害や停止

このような被害を防ぐため、お客様の責任の下、下記のような対策も含め、ネットワークセキュリティ対策を十分に行ってください。

- ファイアウォールなどを使用し、安全性の確保されたネットワーク上で本商品を使用する。
- コンピューターが接続されているシステムで本商品を使用する場合、コンピューターウイルスや不正プログラムの感染に対するチェックや駆除が定期的に行われていることを確認する。
- 不正な攻撃から守るため、ユーザー名とパスワードを設定し、ログインできるユーザーを制限する。
- 虹彩データ、認証情報（ユーザー名、パスワード）などをネットワーク上に漏えいさせないため、ユーザー認証でアクセスを制限するなどの対策を実施する。

用語について

本書は、以下の用語を用いて説明しています。

スタンドアローンモード

虹彩カメラ単独で動作するモードです。虹彩管理サーバーは不要です。登録できるユーザー数は最大50人です。ユーザーを登録するときは、PCからウェブブラウザを起動して操作します。

ネットワークモード

ネットワークを介して虹彩管理サーバーと接続して動作するモードです。管理ソフトウェアおよび虹彩管理サーバー、ネットワークが必要です。虹彩管理サーバーに登録できるユーザー数については、管理ソフトウェア（BM-ES200／BM-ES200A）の取扱説明書をお読みください。

IDデータ

カードリーダーを用いた入退室管理システムなどでID認証を行うとき、個人ごとに登録されているデータのことです。入退室管理システムは、IDデータと虹彩データを1対1に関連づけて管理しています。

Wiegand

入退室管理システムのインターフェースとして使用されている通信方式のことです。

音声ガイド

認証者の目を撮影範囲に誘導する方法の1つです。音声ガイドはスピーカーからの音声で誘導します。音声ガイドの内容は、管理者が設定します。設定内容は次のとおりです。お使いになる虹彩カメラの設定状況は、管理者にお問い合わせください。

- アナウンス時の言語を14か国語から選択できます。
- 音声の内容を「ミュート（音声は出力されません）」、「シンプル（認証結果を出力します。音声による誘導は行われません）」、「フル（音声による誘導、認証結果を出力します）」から選択できます。

管理ソフトウェア（品番：BM-ES200／BM-ES200A）

虹彩の登録、虹彩による認証を管理するための別売りのソフトウェアのことです。ネットワークモードで本機を使用する場合に必要になります。別売りのユーザーライセンス追加ソフトウェア（BM-EU30000シリーズ）のライセンス数に応じて、登録できるユーザーの最大数が異なります。

オプションボード（品番：BM-ETA201）

Wiegand、RS-485などの外部インターフェースを追加するためのボードです。

スタンドアローンモードではWiegand、RS-485は使用できません。

オプションカメラ（品番：BM-ETC202）

認証者の顔およびその周辺を撮影するためのカメラです。

虹彩カメラ

BM-ET200Aのことです。

虹彩管理サーバー

以下のソフトウェアをインストールしたPCのことです。虹彩管理サーバーは、同じLAN内にある虹彩カメラを管理できます。

- 管理ソフトウェア（BM-ES200／BM-ES200A）
- ユーザーライセンス追加ソフトウェア（BM-EU30000シリーズ）

虹彩データ

撮影した目の画像から虹彩の模様を抽出し、決められた規則に従ってコード化されたデータのことです。

虹彩認証

人間の目の中にある虹彩の複雑な模様が個人によって異なることを利用し、個人を特定する認証方式のことです。

上位認証

本機に配信された虹彩データの中に認証者の虹彩データがないとき、虹彩データを同じLAN内の虹彩管理サーバーに送り、虹彩管理サーバーで認証することです。上位認証を行うかどうかは、管理者が管理ソフトウェアで設定します。

登録

個人の虹彩を名前やIDなどの個人データと関連づけて、虹彩管理サーバーまたは本機に保存することです。

入退室管理システム

虹彩認証技術を用いて、虹彩カメラ、虹彩管理サーバーなどと、ドア制御ボックスやカードリーダー、電気錠などを組み合わせて入退室の管理を行うシステムのことです。

ご使用前に（つづき）

認証

本機が撮影した虹彩と、虹彩データベースに登録されている虹彩データまたはカードから読み取った虹彩データとを比較して、本人であることを確認することです。

配信

虹彩管理サーバーに登録されている虹彩データを虹彩カメラに送り、本機の中に保存することです。

ユーザーライセンス追加ソフトウェア

虹彩を登録できる人数を増やす場合に必要なソフトウェア（BM-EU30000シリーズ）のことです。登録人数に応じたユーザーライセンス追加ソフトウェアを別途購入して初期ライセンスに追加します。

1 000人用：BM-EU31000

5 000人用：BM-EU35000

Web画面操作

本機にPCを接続し、PCのウェブブラウザから本機を設定できます。Web画面操作は管理者のみ行うことができます。

管理者

Web画面操作が可能な人物です。IDとパスワードで管理されます、改ざん検出機能が働いて本機のデータが消去された場合でも、管理者IDとパスワードは残ります。管理者は、最低1人登録されている必要があります。管理者は最大3人まで登録することができます。

ユーザー

スタンドアロンモードにて本機に登録されるユーザーです。

本機での認証のみ可能です。

もくじ

ご使用前に

設置・接続

その他

ご使用前に

商品概要	2
付属品をご確認ください	4
取扱説明書について	5
商標および登録商標について	5
個人情報の保護について	5
免責について	6
ネットワークに関するお願い	6
用語について	7
安全上のご注意	10
取り扱い上のお願い	12
正確に登録・認証するために	14
各部のなまえ	15

設置・接続

設置・接続（販売店・工事業者向け）	16
本書の記載範囲について	16
設置場所について	16
取り付けスペースと認証範囲	17
各部のなまえ	18
準備	19
改ざん検出機能について	20
設置のしかた	21
端子仕様	25
スイッチ仕様	27
接続例	29

その他

故障かな!?	30
仕様	32
保証とアフターサービス	34



安全上のご注意

必ずお守りください




使用前に

お使いになる人や他の人への危害、財産への損害を未然に防止するため、必ずお守りいただくことを、次のように説明しています。

■表示内容を見逃して誤った使い方をしたときに生じる危害や損害の程度を、次の表示で区分し、説明しています。

 警告	この表示の欄は、「死亡または重傷などを負う可能性が想定される」内容です。
 注意	この表示の欄は、「傷害を負う可能性または物的損害のみが発生する可能性が想定される」内容です。

■お守りいただく内容の種類を、次の絵表示で区分し、説明しています。(下記は絵表示の一例です。)

	この絵表示は、気をつけていただきたい「注意喚起」内容です。
	この絵表示は、してはいけない「禁止」内容です。
	この絵表示は、必ず実行していただく「強制」内容です。

警告

工事は販売店に依頼する



工事には技術と経験が必要です。火災、感電、けが、器物損壊の原因になります。

- 必ず販売店にご依頼ください。

異物を入れない



禁止

金属が内部にはいると、火災や感電の原因になります。

- ただちに電源を切り、販売店にご連絡ください。

分解しない、改造しない



分解禁止

火災や感電の原因になります。

- 修理や点検は、販売店にご連絡ください。

機器の上に水などの入った容器を置かない



水ぬれ禁止

水などが中に入った場合、火災や感電の原因になります。

異常があるときは、すぐ使用をやめる



煙が出る、臭いがするなど、そのまま使用すると火災の原因になります。

- ただちに電源を切り、販売店にご連絡ください。

重量(質量)に耐える場所に取り付ける



取付場所の強度が不十分なとき、落下や転倒などで、けがの原因になります。

- 取付場所を補強してください。

警告

定期的に点検する



金具やねじがさびると、落下などでけがの原因になります。

- 点検は販売店にご依頼ください。

塩害や腐食性ガスが発生する場所に設置しない



禁止

取付部が劣化して、落下などの事故の原因になります。

注意

落とさない、強い衝撃を与えない



禁止

けがや火災の原因になります。

湿気やほこりの多い場所に設置しない



禁止

火災や感電の原因になります。

指はさみ注意



指に注意

前面パネル可動部と本体の隙間に手や指をはさまないように注意してください。けがの原因になります。

取り扱い上のごお願い

●電源について

本機に電源スイッチはありません。通常、本機の電源は切らずにご使用ください。本機のメンテナンスまたは移設工事などで電源を切る必要がある場合は、工事業者にお問い合わせください。

!!重要!!

●本機の電源を切ると、本機に配信されている虹彩データがすべて消去される場合があります。工事終了後、正規手順で再度電源を入れると、ネットワークモードの場合、本機に虹彩データが配信されます。詳しくは、システムの管理者にお問い合わせください。

●いたずら防止機能が組み込まれています

正規の手順を踏まずに本機の前面カバーを外すと、ブザーが鳴り、本機に登録されているデータが消去され、認証ができなくなります（管理ソフトウェアにも通知されます）。

本機のメンテナンスが必要な場合は、保守契約店または販売店にお問い合わせください。

●使用温度範囲は

0℃～+40℃です。この温度範囲以外で使用すると、内部部品に悪影響を与え、故障や誤動作の原因になります。また、結露しやすい場所でご使用になると、前面パネルが曇り、認証できないことがあります。

●本機の外観が汚れたときは

電源を切り、乾いた柔らかい布でふいてください。

汚れが取れにくいときは、水で薄めた台所用洗剤（中性）を柔らかい布にしみ込ませ、固く絞ってから軽くふいてください。そのあと、乾いた柔らかい布で洗剤成分を完全にふき取ってください。

ベンジン、シンナーなどでふいたりしますと変質したり、塗料がはげることがありますので避けてください。

化学ぞうきんをご使用の際は、その注意書きに従ってください。

!!重要!!

●前面パネルが汚れていると、登録、認証ができなくなることがあります。

●前面パネルに傷がついた場合は

虹彩の撮影に影響をおよぼし、登録、認証ができなくなることがあります。保守契約店、または販売店にご相談ください。

●近赤外線の使用について

本機は虹彩の登録および認証時に、光源として近赤外線を使用しています。本機が放射する近赤外線は、国際規格（IEC60825-1）に定められた安全基準に準拠しています。

●表示について

本機の識別および電源、その他の表示は機器底面をご覧ください。

●動作モードについて

本機の動作モードには「スタンダアローンモード」と「ネットワークモード」の2種類があります。

スタンダアローンモードの動作は、PCを使用して設定します。

ネットワークモードの動作は、別売りの管理ソフトウェア（BM-ES200／BM-ES200A）で設定します※。管理者の設定によっては、音声ガイドがアナウンスされなかったり、動作状態表示ランプが常に消灯していたりすることがあります。動作の詳細は管理者にご確認ください。

※ 旧版の管理ソフトウェア（BM-ES300またはBM-ES330）では、設定や虹彩データの配信などの虹彩カメラに対する操作を実行することはできません。

●時刻合わせについて

本機は時計を内蔵しています。使用環境により、1分以上の誤差が生じることがあります。

ネットワークモードでは、1時間に1回、虹彩管理サーバーと同期をとります。

スタンダアローンモードの場合は、手動で時刻を合わせるか、別売りのオプションボード（BM-ETA201）を使用して、外部時計を接続してください。

外部時計からの信号が入力された際に、本機の時刻が0分～15分および45分～59分の場合、本機の時刻を0分に設定します。

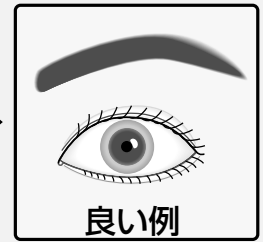
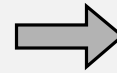
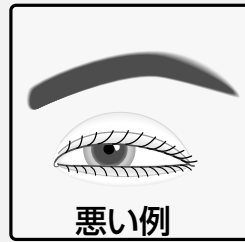
- 例) 午後2時50分00秒に信号を入力 → 午後3時00分00秒に設定
- 午後3時14分45秒に信号を入力 → 午後3時00分00秒に設定
- 午後3時20分00秒に信号を入力 → 時刻合わせは実行されません

正確に登録・認証するために (必ずお読みください)

正確に登録・認証するために、以下のことをお守りください。

• **目はできる限り大きく開けてください。**

まぶたやまつげで、ひとみが隠れないように、目を大きく開けてください。



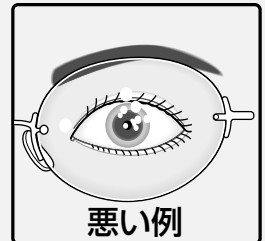
• **メガネまたはサングラスをご使用の方へ (登録時)**

虹彩を登録するときは、メガネまたはサングラスを外してください。

• **メガネまたはサングラスをご使用の方へ (認証時)**

本機は、メガネをかけたままで認証することができます。ただし、以下の場合、メガネを外す、または鏡に映る目の位置を調節していただく必要があります。

- ・サングラス (特に濃い色のサングラス) は外して認証してください。
- ・メガネの表面が極度に汚れていると、虹彩が撮影しにくくなります。この場合は、メガネの表面をふいてきれいにしてください。
- ・メガネに照明などの光が映っていると、虹彩が照明などの光に隠れて認証できないことがあります。この場合は、顔、または本機の前面パネルを上下に少し動かし、照明などの光で虹彩が隠れないように調節してください。それでも認証できないときは、メガネを外してください。



• **コンタクトレンズをご使用の方へ**

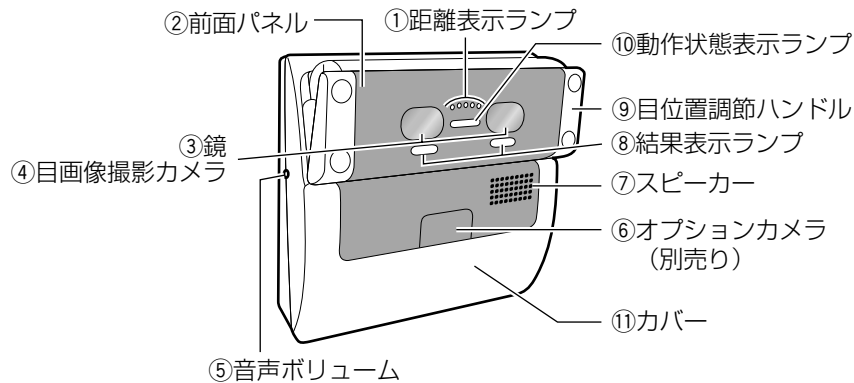
本機は、コンタクトレンズを装着したままで登録および認証することができます。ただし、コンタクトレンズの位置によっては、コンタクトレンズのエッジ部分で虹彩が隠れて認証できないことがあります。この場合は、まばたきなどをして、コンタクトレンズの位置をずらしてください。またはコンタクトレンズを外して登録してください。

• **距離表示ランプ、音声ガイドの指示に従って、ゆっくりと移動してください。**

移動が速すぎると、撮影した目の画像がぶれて認証できないことがあります。誘導指示に従って移動するときは、できるだけゆっくりと行ってください。

各部のなまえ

<前面・側面>



① 距離表示ランプ

認証者が本機から約50 cm以内に近づくと、距離表示ランプが点灯し、誘導が行われます。距離表示ランプの点灯数およびスピーカーから流れる音声ガイドに従って、目の位置を調節してください。距離表示ランプは全部で5個あります。撮影に最適な距離になると5個全部が点灯します。

② 前面パネル

前面パネルの内部に目画像撮影カメラと近赤外照明があります。登録または認証時、人によっては近赤外照明の光（赤色の点滅）が見えることがあります。

!!重要!!

- 前面パネルを手や布などで隠さないでください。前面パネルを隠すと、登録や認証ができなくなります。また、故障の原因になりますので、前面パネル可動部と本体との隙間に異物をはさまないでください。

③ 鏡

登録・認証時に、目の位置を合わせるために使います。鏡に両目が正面から映るよう、まっすぐ鏡を見てください。

④ 目画像撮影カメラ

目を撮影するためのカメラです。鏡の後ろにあります。

!!重要!!

- 目画像撮影カメラの位置の鏡を汚したり、手や布などで隠したりすると、登録や認証ができなくなります。

⑤ 音声ボリューム

音声ガイドの音量を調節します。調節は、以下のサイズのプラスドライバーで行ってください。また、非導通ドライバーを推奨します。
直径：3 mm 長さ：25 mm以上

!!重要!!

- 音声ボリュームに力を加えすぎると、音声ボリュームが破損しますので注意してください。

⑥ オプションカメラ (別売り)

認証者を撮影するためのカラーカメラです。前面カバー内部にあります。オプションカメラをデジタルディスクレコーダーなどに接続することによって、認証者の顔およびその周辺を録画して、あとで確認することができます。

⑦ スピーカー

誘導指示や認証結果を音声でお伝えする音声ガイドを出力します。音声ガイドは、管理ソフトウェアまたはWeb画面操作の設定で以下のいずれかに設定されています。本機の設定状況は、管理者にご確認ください。

ミュート：音声は出力されません。

シンプル：認証結果を出力します。音声による誘導は行われません。

フル：音声による誘導、認証結果を出力します。

⑧ 結果表示ランプ

認証結果を点灯してお知らせします。

OK：認証されたときに点灯します。

NG：認証できなかったとき（未登録も含む）に点灯します。

⑨ 目位置調節ハンドル

左右のハンドルを持ち、前面パネルを上下に調節します。鏡に両目が正面から映るように角度を調節してください。

⑩ 動作状態表示ランプ

動作状態表示ランプは、管理ソフトウェアまたはWeb画面操作の設定により、点滅または常時点灯、常時消灯するように変更することができます。本機の設定状況は、管理者にご確認ください。

⑪ 前面カバー

設置工事時に取り外します。通常は開けないでください。

設置・接続 (販売店・工事業者向け)



警告

設置・接続工事は販売店に依頼してください。また、工事の際は、外部電源の電源を切ってください。

設置工事は電気設備技術基準に従って実施してください。

本書の記載範囲について

本書は、本機を壁に取り付ける方法について説明します。本機を使用するためには、取り付け完了後、初期設定を行う必要があります。本機の電源の入れかた、および初期設定のしかたについては、21～24ページをお読みください。

設置場所について

本機は屋内専用です。

屋外での使用はできません。

長時間直射日光のあたるところや、冷・暖房機の近くには設置しないでください。変形・変色または故障・誤動作の原因になります。また、水滴または水沫のわからない状態で使用してください。

以下のような光の影響を受ける場所には設置しないでください。

本機は、近赤外照明（近赤外線）を用いて目（虹彩）を撮影します。近赤外線は、太陽光やハロゲン照明、白熱灯などの光に含まれています。これらの光が強く差し込む場所に設置すると、本機は目（虹彩）を正しく撮影できず、虹彩の登録、または虹彩による認証ができなくなります。

- 軒下や屋外
- 太陽の光が差し込むエントランスや窓の近く
- 白熱灯の下やハロゲン照明の光が強く差し込む場所
- 本機または認証者の目に、直接強い光が当たる場所（許容近赤外光量：500 $\mu\text{W}/\text{cm}^2$ 以下）
- 鏡など光を反射するものの近く
- 極端に明るい、または暗いなど明るさが適切でない場所

また、以下のような場所にも設置しないでください。

- 雨や水が直接かかる場所（軒下なども含む）
- プールなど薬剤を使用する場所
- 厨房などの蒸気や油分の多い場所、溶剤および可燃性雰囲気などの特殊環境の場所
- 放射線やX線および強力な電波や磁気の発生する場所

- 海上や海岸通り、および腐食性ガスが発生する場所
- 振動の多い場所
認証中に本機が振動すると、撮影した目（虹彩）の画像がぶれて、認証できないことがあります。また、落下し、けがや故障の原因になります。
- 高温多湿の場所
周囲温度0℃～+40℃、湿度30%～90%の範囲を超える場所で使用すると、内部部品に悪影響を与え、故障や誤動作の原因になります。
- ノイズを発生する機器（空調機器など）の近く
- 帯電しやすいものの近く
- 本機と被撮影者の間にガラス、アクリルパネルなどの障害物が設置される場所
照明光の屈折・反射、センサー類の誤作動などが発生し、登録・認証ができないことがあります。

使用しない場合は放置せず、必ず撤去してください。

設置の際は、以下のことをお守りください。

石こうボードや木部は、強度が弱いので取り付けないでください。やむを得ず取り付けの場合は十分な補強を施してください。

ねじの締め付けについて

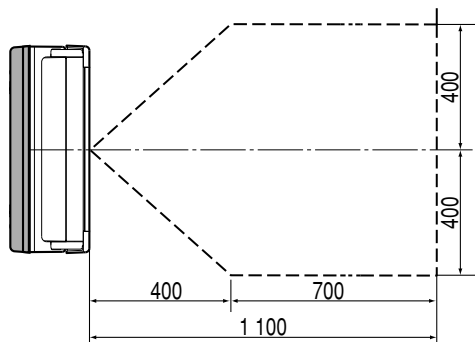
- ねじは、取り付け場所の材質や構造物に合わせてしっかりと締め付けてください。
- インパクトドライバーは、使用しないでください。ねじの破損の原因になります。
- ねじはまっすぐ締めてください。締めたあとは、目視にて、がたつきがなく、しっかりと締められていることを確認してください。

取り付けスペースと認証範囲

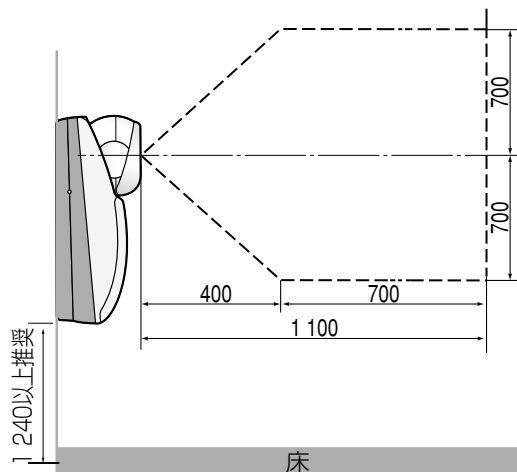
•取り付けスペースを確保してください

本機を取り付けるには、下図のスペースが必要です。

水平方向



垂直方向



単位：mm

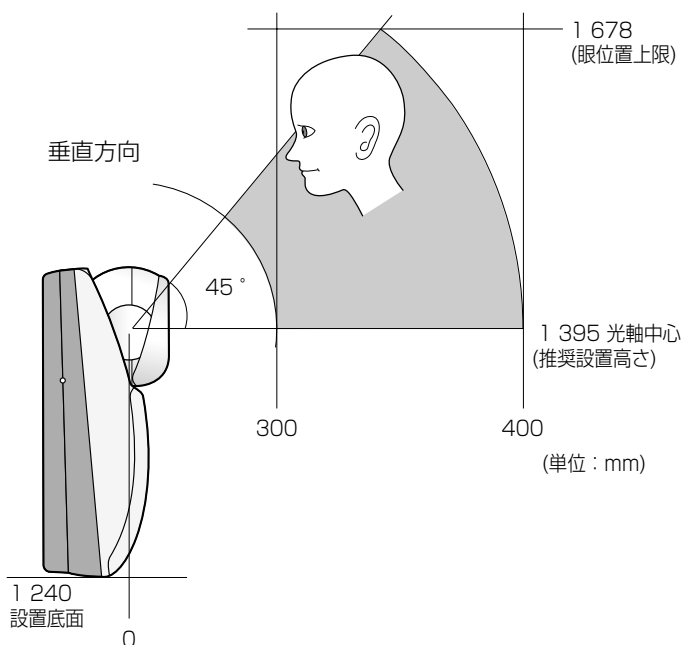
!!重要!!

- 設置底面の1240mmは、日本人の身長データから換算した推奨設置高さです。異なる高さに設置した場合、認証できる高さは相対的に変わります。

•認証範囲を確かめてください

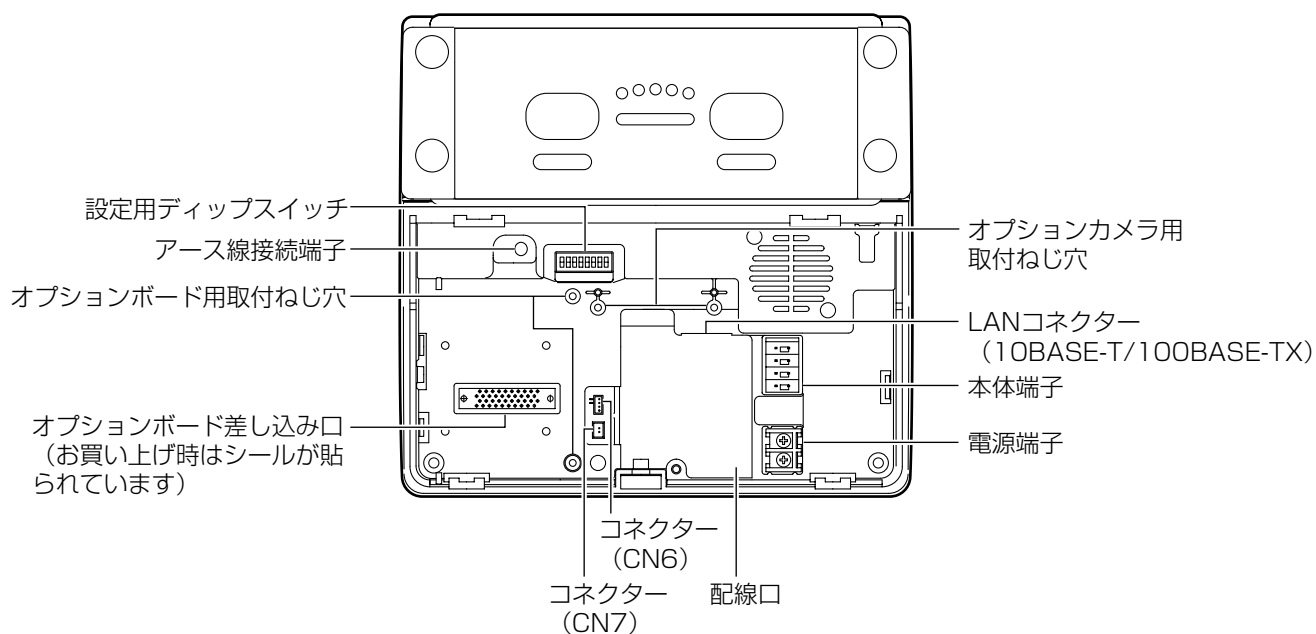
上図のように、設置底面を1240mmとした場合、認証範囲は右図のようになります。

認証できる高さより背の高い認証者は、軽くかがんでください。認証できる高さより背の低い認証者がいる場合は、台を設置するなどしてください。

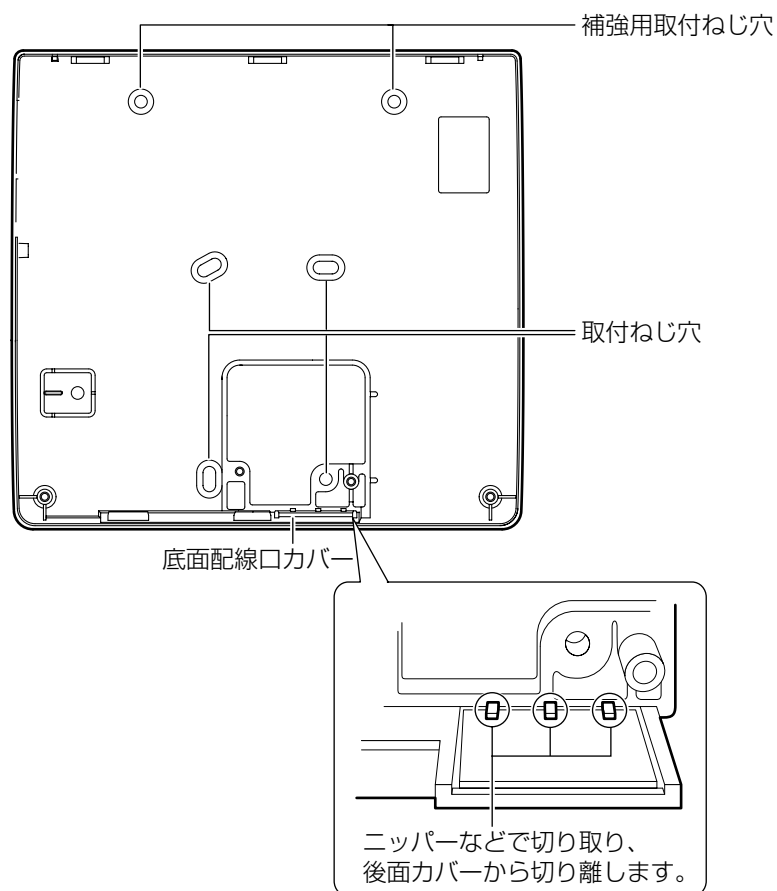


各部のなまえ

前面カバー内部



後面ケース内部



準備

本機の設置工事を始める前に、以下の部材をご用意願います。個数および長さは設置場所によって異なります。

必要な工事部材

品名	品番または推奨品	用途
電源ケーブル（必須）	0.5 mm ² ~ 1.65 mm ² の銅単線 または、より線ケーブル 最大延長距離：5 m	外部電源から本機に電源を供給するときに必要 両端圧着端子処理のこと（M3ねじ用） 電源ケーブルは屋内のみ配線してください。屋外には配線しないでください。
アースケーブル（必須）		アースをとるために必要 両端圧着端子処理のこと（M3ねじ用）
埋込ボックス 後面カバー固定ねじ（必須）	JIS 2個用スイッチボックス M4、4本	後面ケースを壁面に取り付けるときに必要な
LANケーブル	LANケーブル10BASE-T/100BASE-TX（カテゴリー5）	虹彩管理サーバー設定用PCとの通信に必要な
アラーム、トリガー用ケーブル	Φ0.65 mm~1.60 mmの銅単線 ツイストペアケーブル	被覆はケーブル端より10 mmほどむいてください。 推奨適合工具：マイナスドライバー （軸径Φ3、刃先巾2.6）
Wiegand用ケーブル	Φ0.65 mm~1.60 mmの銅単線 ケーブル	被覆はケーブル端より10 mmほどむいてください。 推奨適合工具：マイナスドライバー （軸径Φ3、刃先巾2.6）
RS-485用ケーブル	Φ0.65 mm~1.60 mmの銅単線 ツイストペアケーブル	被覆はケーブル端より10 mmほどむいてください。 推奨適合工具：マイナスドライバー （軸径Φ3、刃先巾2.6）
同軸ケーブル	同軸ケーブル3C-2Vケーブルまたは 5C-2Vケーブル、推奨延長距離20 m以下	映像機器との接続に必要な（オプションカメラ使用時のみ） 両端BNCプラグ処理のこと

改ざん検出機能について

本機は、内部の登録データや設定値を保護するため、改ざん検出機能を備えています。
改ざん検出機能は前面カバーが開いている状態を検出します。

電源が入った状態で前面カバーを開けると、改ざん検出機能が動作し、改ざん検出状態になります。
改ざん検出状態になると、即座に以下のイベントが発生します。

- 本機のブザーが鳴る
- 虹彩管理サーバー側に改ざん検出が通知される
- アラーム出力（改ざん検出）端子からアラームが出力される

改ざん検出状態を一定時間放置すると、本機に登録されていた虹彩データが消去されます。

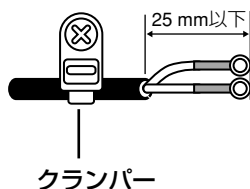
改ざん検出機能は設定用ディップスイッチのNo.8で解除できます。本機の配線や初期設定などの作業を行うときは、改ざん検出を解除してください。詳しくは、27ページをお読みください。

初期設定作業終了後、スイッチNo.8を検出状態にして前面カバーを閉めると、本機は運用可能状態になります。
スイッチNo.8を検出状態にしてから前面カバーを閉めるまでに一定時間が経過すると、虹彩データが消去されるので注意してください。

改ざん検出機能で本機に登録済みの虹彩データが消去された場合に備えて、虹彩データのバックアップをとっておくこともできます。バックアップのしかたは、取扱説明書（PDFファイル）の45ページをお読みください。

ケーブルの加工

- 電源ケーブル(圧着端子処理)



!! 重要 !!

- 圧着端子・圧着工具は、電源ケーブルの太さに適合したものを使用してください。

設置のしかた

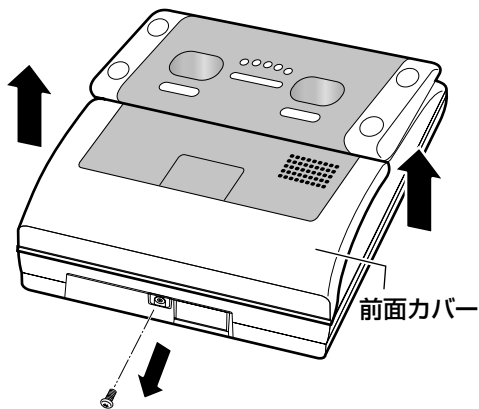
警告

本機は堅牢で平らな壁面に取り付けてください。また、本体を取り付ける際には、本体取付ねじで落下防止を施してください（振動などで落下し、けがや故障の原因になります）。

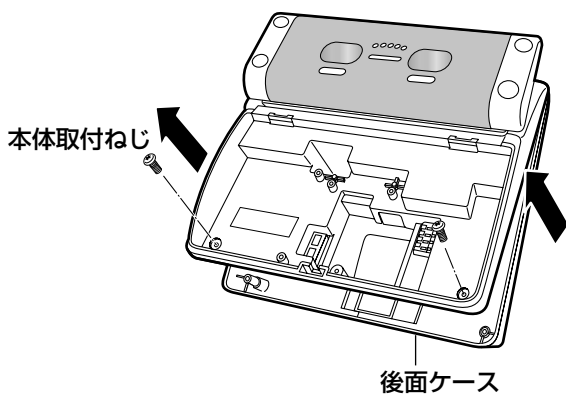
以下の設置作業は本機の電源がOFFの状態で行ってください。

接続例は、29ページをお読みください。

- ❶ 底面のねじを付属のタンパねじ用ドライバービットで外し、前面カバーを取り外します。

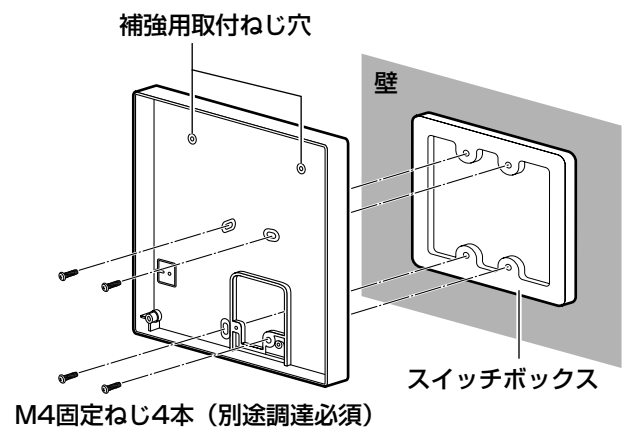


- ❷ 本体取付ねじをはずし、後面ケースを本体から外します。



- ❸ 後面ケースをスイッチボックスまたは直接壁面に、下記の方向で固定（M4固定ねじ。別途調達必須）します。

（推奨締付トルク：0.98 N・m {10 kgf・cm}）



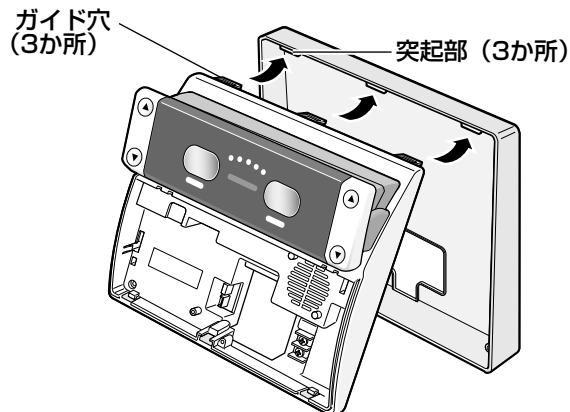
!!重要!!

- 本機を壁に埋め込んで設置しないでください。十分な放熱ができなくなり、不具合の原因になる場合があります。
- 必要に応じて、補強用取付ねじ穴を使用してください。
- ケーブルを底面から出す場合は、あらかじめニッパーなどで底面配線口カバーの固定部を切り取ってから（P.18ページ）後面ケースを固定してください。
- 直接壁面に設置する場合、壁面耐荷重49 N {5 kgf}、引抜強度196 N {20 kgf} 以上を確保してください。

設置のしかた (つづき)

4 本機を後面ケースに取り付けます。

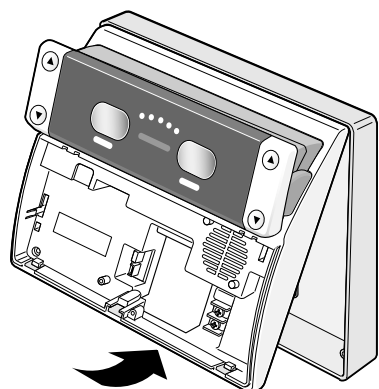
①本機 (本体) 上部のガイド穴 (3か所) を、後面ケースの突起部 (3か所) に引っ掛けます。



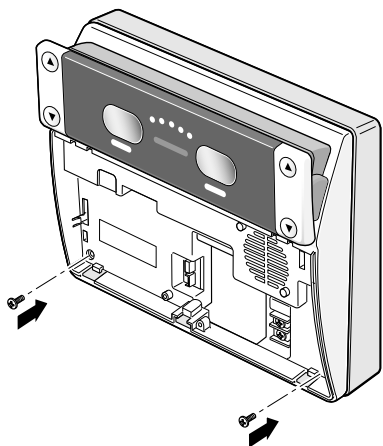
②本体を、後面ケースに下からしっかりと押し込みます。

!!重要!!

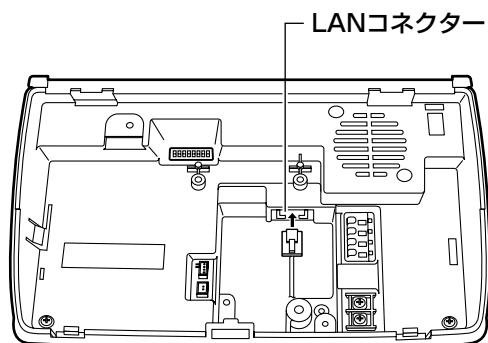
- 本体と後面ケースの間にすき間がないことを確認してください。
- ケーブルを底面から出す場合は、ケーブルが露出しないようケーブルカバーなどで覆ってください。



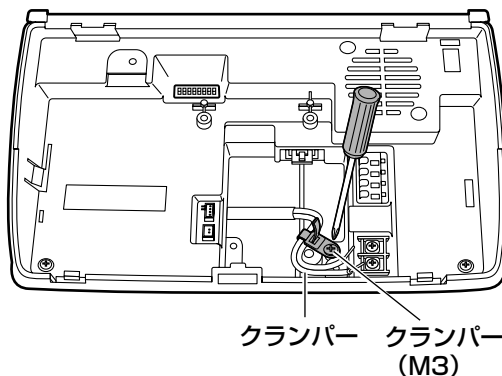
③本体取付ねじを底部に締め付け、本体を後面ケースにしっかりと固定します。
(推奨締付トルク: 0.59 N・m {6 kgf・cm})



5 LANケーブルを取り付けます。



6 付属のクランパーおよびクランパー取付ねじ (M3) で電源ケーブルをしっかりと固定します。クランパーの余った部分は、ニッパーなどで切り取ってください。

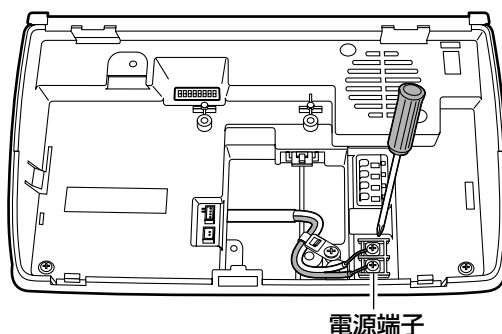


7 電源端子に電源ケーブルを接続します。

本機器はDC電源を使用します。極性をよく確認してから接続してください。極性を間違っていると故障の原因になります。AC電源は入力できません。間違っていると故障の原因になります。推奨する外部電源の仕様については33ページをお読みください。

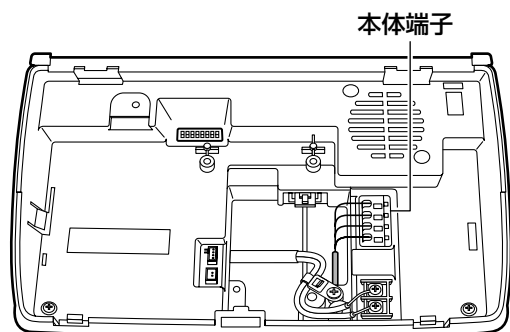
!!重要!!

- 設置工事終了後、外部電源の電源を入れてください。



8 本体端子に端子ケーブルを接続します。

認証結果出力、トリガー入力の信号ケーブルを接続します。ケーブルは奥までしっかりと差し込んでください。差し込みが浅いと接触不良、ケーブル抜けの原因になります。信号とGNDを逆に接続しないように注意してください。

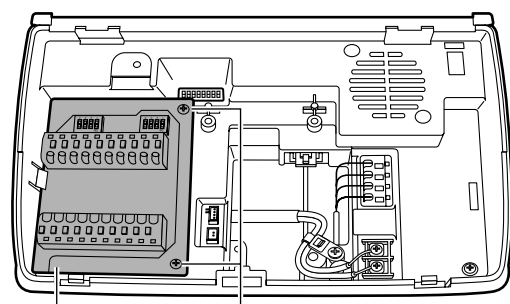


9 必要に応じてオプションボード（別売り）を取り付けます。

!!重要!!

●スタンドアロンモードでは、オプションボードのRS-485通信機能、Wiegand通信機能は使用できません。

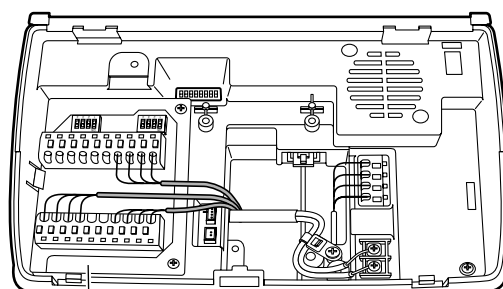
- ①オプションボード用コネクタを覆っているシールをはがし、オプションボード差し込み口にオプションボードを「カチッ」と音がするまでしっかりと差し込みます。
- ②オプションボード取付ねじ（オプションボードに付属）でしっかりと固定します。
- ③オプションボード上のRS-485終端/Wiegand切替スイッチを設定し、カードリーダー、ドア制御ボックスとの接続方法を選択します。設定については28ページをお読みください。オプションボードアース線の固定は、手順12をお読みください。



オプションボード オプションボード固定ねじ（別売り）

10 必要に応じて、オプションボードの端子台に端子ケーブルを接続します。

カードリーダーおよびドア制御ボックス、アラーム出力の信号ケーブルを接続します。29ページの接続例を参考に接続してください。ケーブルは奥までしっかりと差し込んでください。差し込みが浅いと接触不良、ケーブル抜けの原因になります。信号とGNDを逆に接続しないように注意してください。



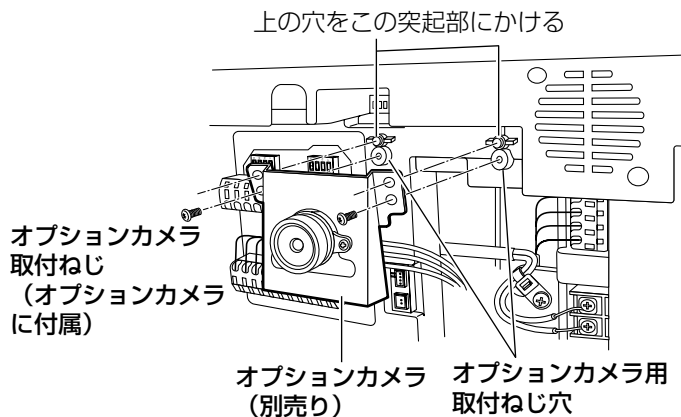
オプションボード

11 必要に応じてオプションカメラ（別売り）とビデオ出力ケーブル（オプションカメラに付属）を取り付けます。

!!重要!!

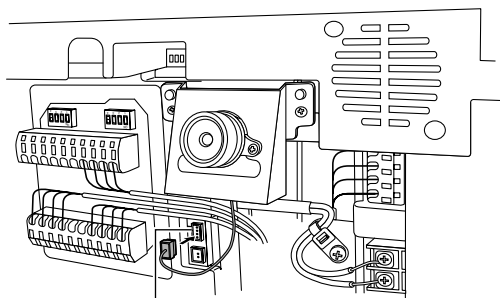
●オプションカメラを接続する前にLANケーブルを接続してください。コネクタがオプションカメラにより隠れてしまうため、接続が困難になります。

- ①オプションカメラを、オプションカメラ取付ねじ（オプションカメラに付属）でしっかりと固定します。



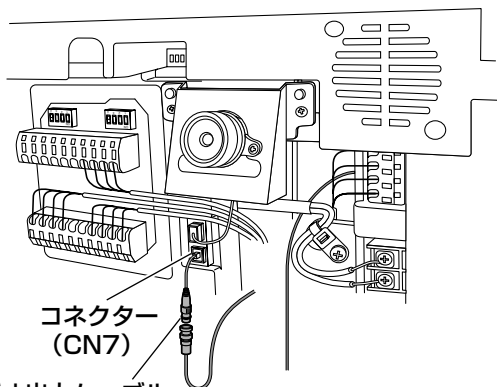
設置のしかた (つづき)

- ② オプションカメラケーブルのコネクターをコネクター (CN6) にしっかりと差し込みます。



コネクター (CN6)

- ③ オプションカメラに付属のビデオ出力ケーブルをコネクター (CN7) にしっかりと差し込み、接続機器 (デジタルディスクレコーダーなど) と接続します。



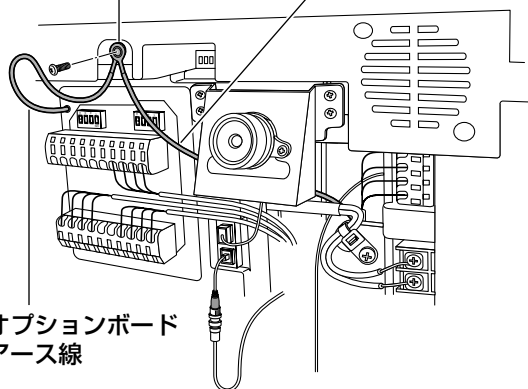
コネクター (CN7)
ビデオ出力ケーブル
(オプションカメラに付属)

- ④ 前面カバー裏面に貼られたシートをはがしてください。

- ⑫ アースケーブルを接続します。

アース線接続端子にアースケーブルを接続します。オプションボードが取り付けられている場合には、オプションボードアース線をアースケーブルと共締めしてください。

アース線接続端子 アースケーブル



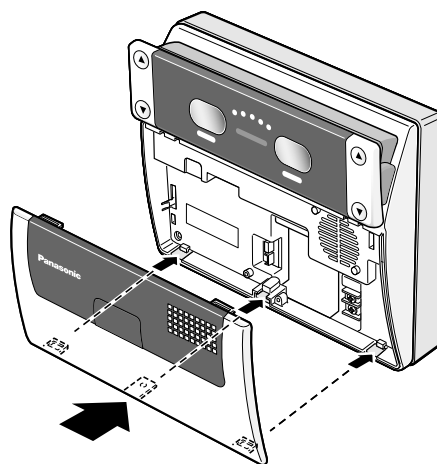
オプションボード
アース線

- ⑬ 前面カバーを取り付けます。

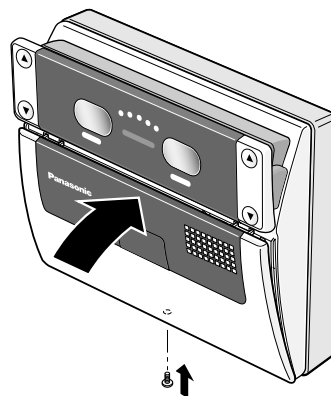
前面カバーの突起部と底面のねじ穴を、本機のとめとねじ穴にそれぞれ合わせて取り付けます。

!!重要!!

- 前面カバーを取り付ける前に、スイッチの設定を確認してください。設定方法については27ページをお読みください。



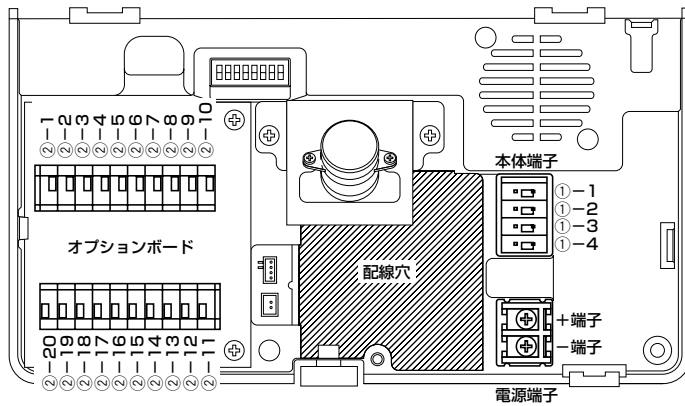
- ⑭ 手順1で取り外したねじを、付属のタンパねじ用ドライバピットでしっかりと締め付けます。



- ⑮ 前面パネルの保護シートをはがします。

本機の前面パネル部分には傷防止のための保護シートが貼られています。本機の設置工事完了時には、この保護シートを必ずはがしてください。

端子仕様



!!重要!!

- Wiegand/RS-485はネットワークモードでのみ使用可能です。スタンドアロンモードでは使用できません。
- Wiegand/RS-485の通信設定、認証結果出力1、2の出力幅設定は、管理ソフトウェア (BM-ES200/BM-ES200A) で行います。通信設定のしかたは、管理ソフトウェア (BM-ES200/BM-ES200A) に付属されている取扱説明書をお読みください。

本体端子

ピン番号	信号名	略称 (ラベル記載)	I/O	機能	定格
①-1	認証結果出力1 (認証OK)	RLT1	OUT	認証結果がOKのときにアクティブになります。	無電圧メイク接点、ノーマリーオープン パルス幅0.1 s~60 s、DC24 V、100 mA、ON抵抗6 Ω
①-2	認証結果出力1 GND	GND			
①-3	認証開始 トリガー入力	TRG	IN	認証動作開始入力です。	DC0 V~5 V 最大24 mA アクティブロウ、パルス幅200 ms
①-4	認証開始 トリガー入力 GND	GND			

オプションボード端子

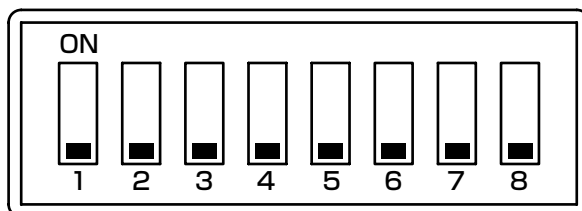
ピン番号	信号名	設定	略称 (ラベル記載)	I/O	機能	定格
②-1	カードリーダー用 Wiegand 電源	Wiegand	PWR	OUT	カードリーダーに電源を供給します。	DC5 V 最大100 mA ※使用するカードリーダーと合致しない場合は接続しないでください。
		RS-485	/	不使用		
②-2	カードリーダー用 Wiegand GND	Wiegand	GND		カードリーダー電源および通信のGNDです。	GND
		RS-485	/	不使用		
②-3	カードリーダー用 Wiegand DATA0 / RS-485 (B)	Wiegand	DATO	IN	カードリーダーからの入力信号 (DATA0) です。	DC0 V~5 V 最大25 mA アクティブロウ
		RS-485	B	INOUT	カードリーダーに対する (RWK400のRS-485A端子へ)。	差動入力±0.2 V以上、差動出力±2 V以上
②-4	カードリーダー用 Wiegand DATA1 / RS-485 (A)	Wiegand	DAT1	IN	カードリーダーからの入力信号 (DATA1) です。	DC0 V~5 V 最大25 mA アクティブロウ
		RS-485	A	INOUT	カードリーダーに対する (RWK400のRS-485B端子へ)。	差動入力±0.2 V以上、差動出力±2 V以上

設置のしかた (つづき)

つづき

ピン番号	信号名	設定	略称 (ラベル記載)	I/O	機能	定格
②-5	ドア制御ボックス用 Wiegand OK-LED	Wiegand	ACPT	IN	Wiegand出力設定時、 本機のOK表示を制御す る入力信号です。	DC0 V~5 V 最大24 mA アクティブロウ、パルス幅 200 ms以上
		RS-485	/	不使用		
②-6	ドア制御ボックス用 Wiegand NG-LED	Wiegand	RJCT	IN	Wiegand出力設定時、 本機のNG表示を制御す る入力信号です。	DC0 V~5 V 最大24 mA アクティブロウ、パルス幅 200 ms以上
		RS-485	/	不使用		
②-7	ドア制御ボックス用 Wiegand 電源	Wiegand	PWR	IN	ドア制御ボックスの電源栓 の接続に使用できます。接 続しなくても本機の動作に 問題はありません。	DC5 V
		RS-485	/	不使用		
②-8	ドア制御ボックス用 Wiegand GND	Wiegand	GND		ドア制御ボックスの通信 用のGNDです。	GND
		RS-485	/	不使用		
②-9	ドア制御ボックス用 Wiegand DATA0 / RS-485 (B)	Wiegand	DAT0	OUT	ドア制御ボックスへの出 力信号 (DATA0) です。	DC0 V~5 V 最大25 mA アクティブロウ
		RS-485	B	INOUT	ドア制御ボックスに対する RS-485 (B) 信号です。	差動入力±0.2 V以上、差動 出力±2 V以上
②-10	ドア制御ボックス用 Wiegand DATA1 / RS-485 (A)	Wiegand	DAT1	OUT	ドア制御ボックスへの出 力信号 (DATA1) です。	DC0 V~5 V 最大25 mA アクティブロウ
		RS-485	A	INOUT	ドア制御ボックスに対する RS-485 (A) 信号です。	差動入力±0.2 V以上、差動 出力±2 V以上
②-11	アラーム出力2 改ざん検出		ALM2	OUT	前面または後面の改ざん 検出スイッチにより改ざ ん状態が検出されると、 この端子はアクティブに なります。改ざん検出状 態が解除されるまでアク ティブになり続けます。	オープンコレクタ出力、 ノーマリーオープン、アク ティブロウ、 DC24 V 24 mA
②-12	アラーム出力2 GND 改ざん検出		GND			
②-13	アラーム出力1 電源切断		ALM1	OUT	本機に外部電源から電源 が供給されている間、こ の端子はクローズにな り、ロウレベルになりま す。電源供給が停止する とオープンになります。	オープンコレクタ出力、 ノーマリークローズ (ロウ レベル) DC24 V 24 mA
②-14	アラーム出力1 GND 電源切断		GND			
②-15	認証結果出力2 (認証NG)		RLT2	OUT	認証結果がNGのときに アクティブになります。	オープンコレクタ出力、ノーマ リーオープン、アクティブロウ、 パルス幅0.1 s~60 s、 DC24 V 24 mA
②-16	認証結果出力2 GND		GND			
②-17	ブザー入力		BUZZ	IN	ブザー鳴動入力です。	DC0 V~5 V 最大24 mA アクティブロウ、パルス幅 200 ms以上
②-18	ブザー入力 GND		GND			
②-19	時刻同期入力		SYNC	IN	時刻合わせのため外部時計 を接続できます。接続可能 な機器については販売店に お問い合わせください。	DC0 V~5 V 最大24 mA アクティブロウ、パル ス幅100 ms以上
②-20	時刻同期入力 GND		GND			

スイッチ仕様



設定用ディップスイッチ

ピン番号	お買い上げ時	名称	機能	ON設定	OFF設定	備考
1	OFF	起動モード設定	ソフトウェアを工場出荷状態にリセットします。	初期ソフトウェア	運用ソフトウェア	
2	OFF	動作モード設定	動作モードを選択します。	スタンドアロンモード	ネットワークモード	
3	OFF	未使用	常にOFFにしてください。			
4	OFF	IPアドレスモード設定	IPアドレスを、現在の設定内容に関わらず固定値にすることができます。設定したIPアドレスを忘れたときなどに使用します。	固定IP起動	通常IP起動	固定IPアドレス：192.168.0.3
5	OFF	Ethernetオートネゴシエーション設定	Ethernetの設定をします。	固定	オートネゴシエーション	
6	OFF	Ethernet 100M/10M設定	Ethernetの設定をします。	10M	100M	ピン番号5がONの場合のみ有効
7	OFF	Ethernet Full/Half設定	Ethernetの設定をします。	Half	Full	ピン番号5がONの場合のみ有効
8	OFF	改ざん検出解除設定	改ざん検出を解除します。工事のために前面カバーを外す際に、ブザーが鳴るのを抑制することができます。	解除	検出	※工事終了後は前面カバーを閉じる前にOFFに戻してください。ONのまま前面カバーを閉じると警告音が発せられます。

設置のしかた (つづき)

	ドア制御ボックス用	カードリーダー用
Wiegand		
RS-485 (終端なし)		
RS-485 (終端あり)		

オプションボード設定用ディップスイッチ SW1

ピン番号	お買い上げ時	名称	機能	ON設定	OFF設定	備考
SW1-1	OFF	RS-485終端1 (ドア制御ボックス用)	ドア制御ボックスとRS-485で接続する場合、終端抵抗を使用するかどうかを選択します。	RS-485終端	RS-485非終端 or Wiegand	SW2-1、SW2-2がOFF (RS-485を選択) の場合のみ有効 それ以外 (Wiegandを選択) の場合、必ずOFFにしてください。通信ができなくなります。
SW1-2	OFF	RS-485終端2 (カードリーダー用)	カードリーダーとRS-485で接続する場合、終端抵抗を使用するかどうかを選択します。	RS-485終端	RS-485非終端 or Wiegand	SW2-3、SW2-4がOFF (RS-485を選択) の場合のみ有効 それ以外 (Wiegandを選択) の場合、必ずOFFにしてください。通信ができなくなります。
SW1-3	OFF	未使用		設定禁止	初期状態	
SW1-4	OFF	未使用		設定禁止	初期状態	

オプションボード設定用ディップスイッチ SW2

ピン番号	お買い上げ時	名称	機能	ON設定	OFF設定	備考
SW2-1	OFF	通信方式切り替え1 (ドア制御ボックス用)	ドア制御ボックスとの接続方法を選択します。	Wiegand	RS-485	SW2-1とSW2-2は必ず同じ設定にしてください。設定が異なる場合、通信ができなくなります。
SW2-2	OFF	通信方式切り替え2 (ドア制御ボックス用)	端子番号②-7~②-10の機能を決定します。	Wiegand	RS-485	
SW2-3	OFF	通信方式切り替え3 (カードリーダー用)	カードリーダーとの接続方法を選択します。	Wiegand	RS-485	SW2-3とSW2-4は必ず同じ設定にしてください。設定が異なる場合、通信ができなくなります。
SW2-4	OFF	通信方式切り替え4 (カードリーダー用)	端子番号②-1~②-4の機能を決定します。	Wiegand	RS-485	

接続例

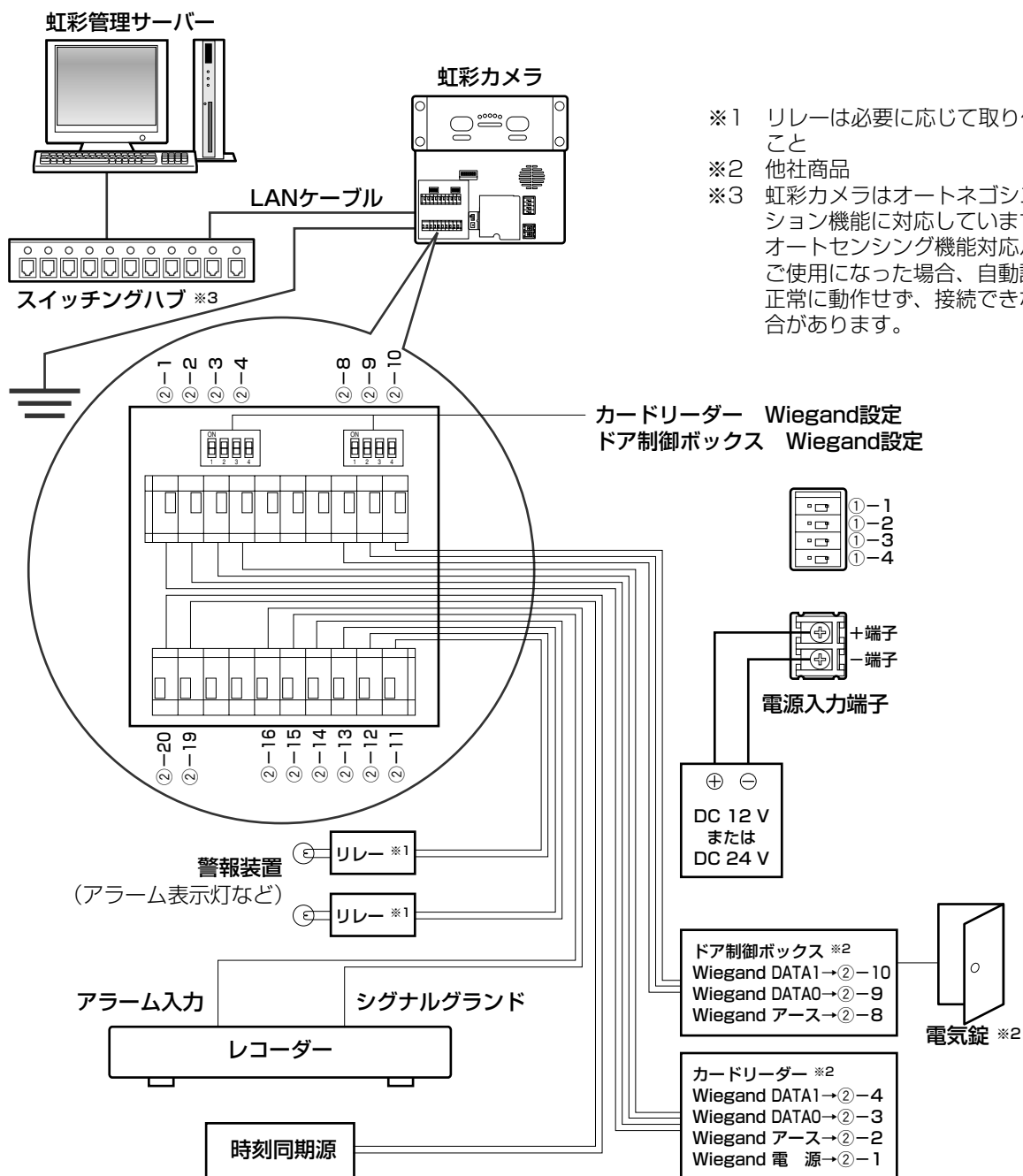
- 電源が切断されたとき、アラーム出力1（電源切断）からアラーム信号を出力して、警報装置に通知します。
- 本機のカバーが外されると、アラーム出力2（改ざん検出）からアラーム信号を出力して、警報装置に通知します。
- 認証結果がNGとなったとき、認証結果出力2（認証NG）からデジタルディスクレコーダーにアラーム信号を出力して、オプションカメラの映像を自動的に

録画します。録画機器としてデジタルディスクレコーダー（WJ-HD350）を使用する場合、WJ-HD350のアラーム録画設定は以下のように設定することを推奨します。

イベント録画
録画時間

- イベント・プレ録画 : 5 s 以上
- イベント・ポスト録画 : 5 s 以上

詳しくは、デジタルディスクレコーダーの取扱説明書をお読みください。



- ※1 リレーは必要に応じて取り付けること
- ※2 他社商品
- ※3 虹彩カメラはオートネゴシエーション機能に対応しています。オートセンシング機能対応ハブをご使用になった場合、自動認識が正常に動作せず、接続できない場合があります。

故障かな!?

修理を依頼される前に、この表で症状を確かめてください。

これらの処置をしても直らないときや、この表以外の症状のときは、お買い上げの販売店にご相談ください。

症 状	原 因 ・ 対 策	参照ページ
動作状態表示ランプが点滅しない	<ul style="list-style-type: none"> ●本機の電源は入っていますか? ●管理ソフトウェアで点滅しないように設定していませんか?設定については管理者にお問い合わせください。 	-
登録できない 認証できない	<ul style="list-style-type: none"> ●虹彩は登録されていますか? ●カードリーダーにカードは通しましたか (カードリーダー取付システムのみ)? 	取扱説明書 (PDFファイル) 20、24、26
	<ul style="list-style-type: none"> ●前面パネルに汚れまたは傷が付いていませんか? 前面パネルの汚れを落としてください。傷が付いているときは交換してください。交換が必要な場合は工事業者にお問い合わせください。 	12
	<ul style="list-style-type: none"> ●目は大きく開けていましたか? ●鏡を正面から見ていましたか? ●撮影時、急に動きませんでしたか? ●メガネまたはサングラスに照明などの光が反射していませんか? ●登録するときは、メガネまたはサングラスは外してください。 ●コンタクトレンズの位置がずれていませんか? ●カラーコンタクトレンズを装着していませんか? <p>以下の場合、登録または認証できません。</p> <ul style="list-style-type: none"> ●撮影時、目を閉じてしまった、目の開けかたが不十分だった場合 ●濃い色のサングラスをかけていた場合 ●メガネの表面が極端に汚れていた場合 ●撮影時、鏡を見ていなかった場合 ●本機に、極端に近づいた場合、または極端に離れていた場合 	取扱説明書 (PDFファイル) 17、28
音声ガイドがアナウンスされない	<ul style="list-style-type: none"> ●音声ボリュームを最小にしていませんか? ●管理ソフトウェアで音声ガイドをアナウンスしないように設定していませんか?設定については管理者にお問い合わせください。 	15、取扱説明書 (PDFファイル) 37

その他

症 状	原 因 ・ 対 策	参照ページ
<p>距離表示ランプおよび結果表示ランプがすべて点灯し動作しない</p>	<ul style="list-style-type: none"> ●虹彩データ配信中の可能性があります。しばらくお待ちいただくと、動作可能になります（最大3分）。 ●リセット中または電源立ち上げ処理中の可能性があります。しばらくお待ちいただくと、動作可能になります（最大5分）。 ●しばらくお待ちいただいても動作可能にならない場合は、管理ソフトウェアで停止状態にしている可能性があります。管理者にお問い合わせください。 	-
<p>ブザーが鳴り、距離表示ランプおよび結果表示ランプがすべて点滅している</p>	<ul style="list-style-type: none"> ●改ざん検出状態になっています。管理者にお問い合わせください。 	-
<p>距離表示ランプが全部点灯したまま動作を開始しない</p>	<ul style="list-style-type: none"> ●本機が登録モードになっている可能性があります。管理者にお問い合わせください。 	-
<p>管理ソフトウェアからソフトウェアのダウンロードができない</p>	<ul style="list-style-type: none"> ●ご使用の管理ソフトウェアのバージョンによってはソフトウェアのダウンロードができない可能性があります。その場合は、PCのウェブブラウザ画面からソフトウェアをダウンロードしてください。 	<p>取扱説明書 (PDFファイル) 48</p>
<p>PCのウェブブラウザから本機の設定がうまくできない。</p>	<ul style="list-style-type: none"> ●以下の手順でインターネット一時ファイルを削除してください。 <ol style="list-style-type: none"> (1) Internet Explorer® で [ツール] - [インターネットオプション] を選択する。 (2) 「インターネット一時ファイル」の [ファイルの削除] ボタンをクリックする。 	-

仕様

●基本仕様

電源※1	DC 12 VまたはDC 24 V
消費電力	最大9.6 W
使用温度範囲	0 °C~40 °C
使用湿度範囲	30 %~90 %
寸法	幅203 mm×高さ190 mm×奥行き65 (可動部 77) mm
質量	0.9 kg
仕上げ	本体：塗装樹脂 シルバーメタリック/ブラック パネル：ポリカーボネート樹脂
入退室インターフェース	Wiegandインターフェース、RS-485インターフェース※6
ネットワーク	10BASE-T/100BASE-TXオートネゴシエーション
ネットワークプロトコル	TCP/IP
カードに書き込まれている虹彩情報を読み出す場合に接続可能なカードリーダー	HID社製 RWK400
推奨配線用埋込ボックス	JIS 2個用スイッチボックス

●入出力

■本体

認証結果出力1 (認証OK)	無電圧メイク接点、ノーマリーオープン パルス幅0.1 s~60 s、DC24 V、100 mA、ON抵抗6 Ω
認証開始トリガー入力	DC0 V~5 V 最大24 mA アクティブロウ、パルス幅200 ms以上

■オプションボード (別売り)

カードリーダー用通信IF (WiegandとRS-485のいずれかを選択できます)	
カードリーダー用Wiegand電源出力	DC5 V 最大100 mA
カードリーダー用Wiegand DATA0入力	DC0 V~5 V 最大25 mA アクティブロウ
カードリーダー用Wiegand DATA1入力	DC0 V~5 V 最大25 mA アクティブロウ
カードリーダー用RS-485 (A)、(B)	差動入力±0.2 V以上、差動出力±2 V以上 ※6
ドア制御ボックス用通信IF (WiegandとRS-485のいずれかを選択できます)	
ドア制御ボックス用Wiegand電源入力	DC5 V (未接続可能)
ドア制御ボックス用Wiegand DATA0出力	DC0 V~5 V 最大25 mA アクティブロウ
ドア制御ボックス用Wiegand DATA1出力	DC0 V~5 V 最大25 mA アクティブロウ
ドア制御ボックス用Wiegand OK-LED入力	DC0 V~5 V 最大24 mA アクティブロウ、 パルス幅200 ms以上
ドア制御ボックス用Wiegand NG-LED入力	DC0 V~5 V 最大24 mA アクティブロウ、 パルス幅200 ms以上
ドア制御ボックス用RS-485 (A)、(B)	差動入力±0.2 V以上、差動出力±2 V以上 ※6
アラーム出力2 (改ざん検出)	オープンコレクタ出力、ノーマリーオープン、アクティブロウ、 DC24 V 24 mA
アラーム出力1 (電源切断)	オープンコレクタ出力、ノーマリークローズ (ロウレベル) DC24 V 24 mA
認証結果出力2 (認証NG)	オープンコレクタ出力、ノーマリーオープン、アクティブロウ、 パルス幅0.1 s~60 s、DC24 V 24 mA
ブザー入力	DC0 V~5 V 最大24 mA アクティブロウ、パルス幅200 ms以上
時刻同期入力	DC0 V~5 V 最大24 mA アクティブロウ、パルス幅100 ms以上※7

■オプションカメラ（別売り）

ビデオ出力 NTSCコンポジットビデオ信号（1 V [P-P] /75 Ω）

●機能

認証時間	約0.3秒（目画像撮影後、認証結果出力まで）※ ² 約3秒（上位認証時、目画像撮影後、認証結果出力まで）※ ³
目画像撮影範囲	鏡と目の距離 約30 cm～40 cm
最大登録人数	スタンドアロンモード 最大50人 ネットワークモード 最大10 000人※ ⁴ 虹彩管理サーバー 最大10 025人※ ⁴
音声ガイド	14か国語対応（英語、日本語、ドイツ語、フランス語、スペイン語、イタリア語、ロシア語、中国語、韓国語、ポルトガル語、トルコ語、アラビア語、オランダ語、スウェーデン語） ミュート（音なし）、シンプル（認証結果）、フル（音声による誘導、認証結果）選択可能
誘導表示	距離表示ランプ
動作状態表示	点滅、点灯、消灯選択可能
オプションカメラ	画角水平115°、垂直85° 固定 ※オプションカメラの画角の上部が欠けることがあります
セキュリティ機能	改ざん検出機能、虹彩データ暗号化
時刻同期機能	外部時計との時刻同期 ※ ⁷

※1 外部電源から供給、使用する外部電源は、以下の仕様に適合すること。

出力電圧		出力電流	
DC12 V	DC12 V ±0.5 V	0 A～0.8 A	
DC24 V	DC24 V ±0.5 V	0 A～0.4 A	

リップル／リップルノイズ：150 mV [P-P] 以下

過電流保護機能：あり（必須）

※2 認証時間は認証条件によって異なります。

※3 認証時間はネットワークの回線状態や登録人数によって異なります。

※4 別売りのユーザーライセンス追加ソフトウェア（BM-EU30000）シリーズが必要です。

また、ネットワークモードの虹彩カメラ／虹彩管理サーバーに登録できる最大人数は、管理ソフトウェアの品番によって異なり、BM-ES200の場合はそれぞれ5 025人／10 025人、BM-ES200Aの場合はそれぞれ10 000人／10 000人となります。

※5 接続可能な機器については販売店にお問い合わせください。

※6 RS-485通信には独自プロトコルを使用しています。

※7 接続可能な機器については販売店にお問い合わせください。

保証とアフターサービス よくお読みください

修理・お取り扱い・お手入れ
などのご相談は…

まず、お買い上げの販売店へ
お申し付けください

■保証書（別添付）

お買い上げ日・販売店名などの記入を必ず確かめ、お買い上げの販売店からお受け取りください。よくお読みのあと、保管してください。

保証期間：お買い上げ日から本体1年間

■補修用性能部品の保有期間

当社は、本製品の補修用性能部品を、製造打ち切り後7年保有しています。

注) 補修用性能部品とは、その製品の機能を維持するために必要な部品です。

修理を依頼されるとき

30ページ～31ページの表に従ってご確認のあと、直らないときは、電源を切ってから、お買い上げの販売店へご連絡ください。

●保証期間中は

保証書の規定に従って、出張修理をさせていただきます。

●保証期間を過ぎているときは

修理すれば使用できる製品については、ご要望により修理させていただきます。下記修理料金の仕組みをご参照のうえ、ご相談ください。

●修理料金の仕組み

修理料金は、技術料・部品代・出張料などで構成されています。

技術料 は、診断・故障個所の修理および部品交換・調整・修理完了時の点検などの作業にかかる費用です。

部品代 は、修理に使用した部品および補助材料代です。

出張料 は、お客様のご依頼により製品のある場所へ技術者を派遣する場合の費用です。

ご連絡いただきたい内容

製品名	虹彩カメラ
品番	BM-ET200A
お買い上げ日	年 月 日
故障の状況	できるだけ具体的に

高所設置製品に関するお願い

安全にお使いいただくために、1年に1回をめやすに、販売店または施工業者による点検をおすすめします。

本機を高所に設置してお使いの場合、落下によるけがや事故を未然に防止するため、下記のような状態ではないか、日常的に確認してください。

特に10年を超えてお使いの場合は、定期的な点検回数を増やすとともに買い換えの検討をお願いします。詳しくは、販売店または施工業者に相談してください。

このような状態ではありませんか？		直ちに使用を中止してください
<ul style="list-style-type: none">● 本機を使用せずに放置している。	▶	事故防止のため、必ず販売店または施工業者に撤去を依頼してください。
<ul style="list-style-type: none">● 取付ねじがゆるんだり、抜けたりしている。● 取付部がぐらぐらしたり、傾いたりしている。● 本機および取付部に破損や著しいさびがある。	▶	事故防止のため、必ず販売店または施工業者に点検を依頼してください。

長期間使用に関するお願い

安全にお使いいただくために、販売店または施工業者による定期的な点検をお願いします。

本機を長年お使いの場合、外観上は異常がなくても、使用環境によっては部品が劣化している可能性があり、故障したり、事故につながることもあります。

下記のような状態ではないか、日常的に確認してください。

特に10年を超えてお使いの場合は、定期的な点検回数を増やすとともに買い換えの検討をお願いします。詳しくは、販売店または施工業者に相談してください。

このような状態ではありませんか？		直ちに使用を中止してください
<ul style="list-style-type: none">● 煙が出たり、こげくさいにおいや異常な音がする。● 電源ケーブルが異常に熱い。または割れやキズがある。● 製品に触るとビリビリと電気を感じる。● 電源を入れても、映像や音が出てこない。● その他の異常・故障がある。	▶	故障や事故防止のため、電源を切り、必ず販売店または施工業者に点検や撤去を依頼してください。

■当社製品のお買物・取り扱い方法・その他ご不明な点は下記へご相談ください。

パナソニック株式会社 システムお客様ご相談センター

フリーダイヤル

パナハ ヨイワ

 **0120-878-410** 受付：9時～18時（土・日・祝日除く）

ホームページからのお問い合わせは <http://panasonic.biz/pss/info>

ご相談窓口における個人情報のお取り扱い

パナソニック株式会社およびその関係会社は、お客様の個人情報やご相談内容を、ご相談への対応や修理、その確認などのために利用し、その記録を残すことがあります。また、折り返し電話させていただくときのため、ナンバー・ディスプレイを採用しています。なお、個人情報を適切に管理し、修理業務等を委託する場合や正当な理由がある場合を除き、第三者に提供しません。お問い合わせは、ご相談された窓口にご連絡ください。

便利メモ	お買い上げ日	年	月	日	品番	BM-ET200A
おぼえのため 記入されると 便利です	販売店名	電話（	）	—		

パナソニック株式会社 システムソリューションズ社

〒223-8639 横浜市港北区綱島東四丁目3番1号