

## 取扱説明書

### 縦置きスタンド

品番 **WV-Q201**

このたびは、縦置きスタンドをお買い上げいただき、まことにありがとうございます。

- この取扱説明書をよくお読みのうえ、正しくお使いください。特に「設置上のお願い」は、ご使用前に必ずお読みいただき、安全にお使いください。お読みになったあとは、保証書と一緒に大切に保管し、必要なときにお読みください。
- 保証書は、「お買い上げ日・販売店名」などの記入を必ず確かめ、販売店からお受け取りください。

### 商品概要

本機は、DG-ND200専用の縦置きスタンドです。  
DG-ND200を縦置きにして使用する場合、本機を使って設置します。

### 付属品をご確認ください

取扱説明書（本書）……………1冊      以下の付属品は、取り付けに使用します。  
取付ねじ（M4×10）……………2本

3TU001696AAA  
NM0107-0

## 仕様

寸法	幅150mm 高さ43mm 奥行き267mm
質量	約435g
仕上げ	ソリッドシルバー塗装

### 便利メモ（おぼえのため、記入されると便利です）

お買い上げ日	年 月 日	品番	WV-Q201
販売店名	電話（ ）	-	

### 松下電器産業株式会社

#### セキュリティ本部

〒223-8639 横浜市港北区綱島東四丁目3番1号  
電話 フリーダイヤル 0120-878-410

## 設置上のお願い

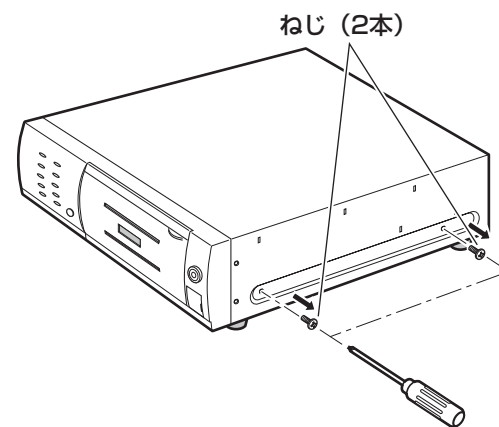
DG-ND200の取扱説明書の「安全上のご注意」と「設置上のお願い」に記載されている内容とともに、以下の事項をお守りください。

- 取り付けの際は、必ずDG-ND200の電源を切ってから行ってください。
- 本機を不安定な場所に置かないでください。転倒によるけがの原因になります。

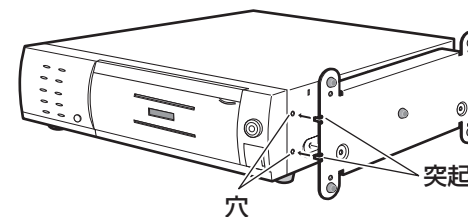
## 取り付けかた

以下の手順で設置します。

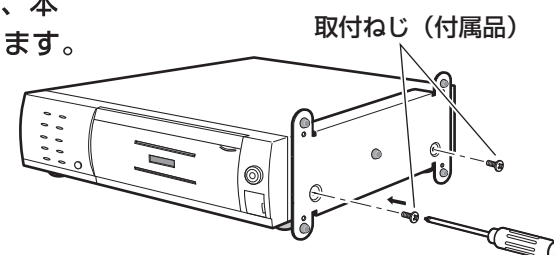
- 1** DG-ND200の右側面にある、ねじ（2本）を外します。（左側面には取り付けられません）



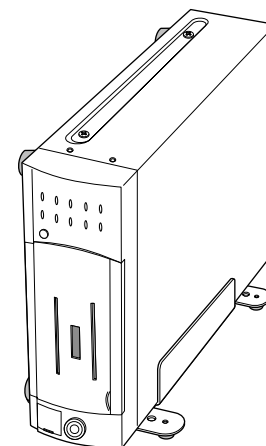
- 2** 本機の突起（2か所）をDG-ND200の右側面の穴に合わせます。



- 3** 取付ねじ（M4×10）（付属品）2本をしっかりと締め付け、本機とDG-ND200を固定します。



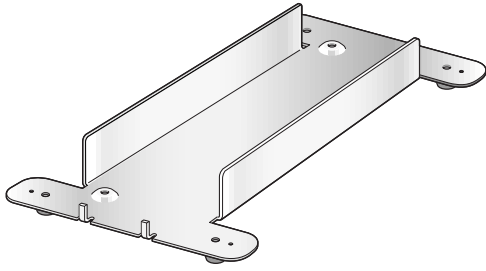
- 4** 安定した場所に設置します。



# Panasonic

## Vertical Stand Instructions

Model No. **WV-Q201**



Before attempting to connect or operate this product, please read these instructions carefully and save this manual for future use.

No model number suffix is shown in this manual.

NM0107-0 3TU001696AAA Printed in Japan

### Features

The vertical stand WV-Q201 is designed to set the network disk recorder WJ-ND200 in the vertical position.

### Precautions

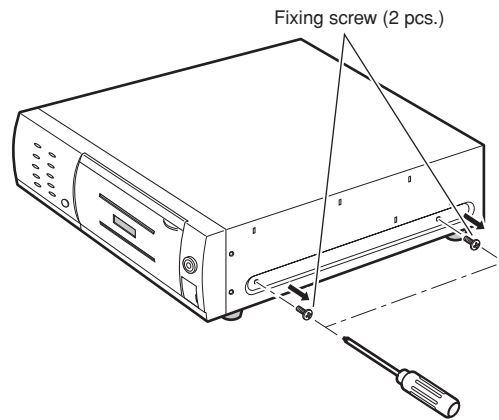
Before starting installation, carefully read the installation guide of the WJ-ND200 and keep the following.

- Make sure that the power of the unit is turned off.
- Place the unit on an even surface. Otherwise, it may cause the unit to fall down, resulting in injuries.

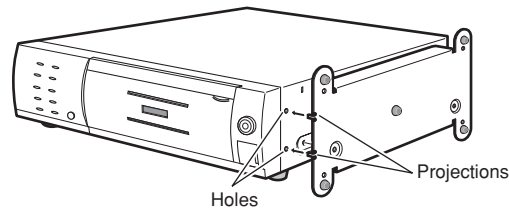
### Installations

Follow the instructions while referring to the illustrations.

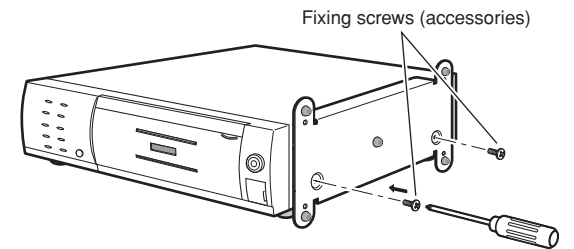
- 1** Remove the two screws on the right side of the WJ-ND200. (The vertical stand cannot be mounted on the left side of WJ-ND200.)



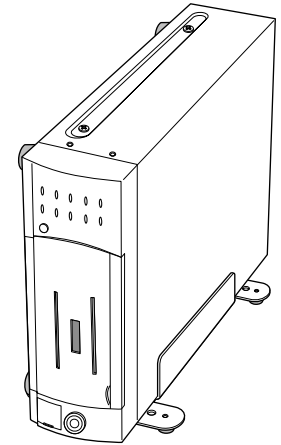
- 2** Fit the two projections on the vertical stand to the two holes on the right side of the WJ-ND200.



- 3** Fix them firmly using the two provided fixing screws (M4 x 10).



- 4** With the right side (vertical stand) down, place the WJ-ND200 in the vertical position on an even place.



### Specifications

Dimensions	150 mm (W) x 43 mm (H) x 267 mm (D) {5.91" (W) x 1.69" (H) x 10.51" (D)}
Weight	Approx. 435 g {0.96 lbs.}

### Standard Accessories

Instructions (this document) ..... 1pc.

The following is for installation.  
Fixing screw (M4 x 10) ..... 2 pcs.

#### For U.S., Canadian and Puerto Rican fields:

**Panasonic System Solutions Company,**  
Unit Company of Panasonic Corporation of North America  
**Security Systems**  
www.panasonic.com/security  
For customer support, call 1.877.733.3689  
**Executive Office:** Three Panasonic Way 2H-2, Secaucus,  
New Jersey 07094

**Zone Office**  
**Eastern:** Three Panasonic Way, Secaucus, New Jersey 07094  
**Central:** 1707 N. Randal Road, Elgin, IL 60123  
**Southern:** 1225 Northbrook Parkway, Suwanee, GA 30024  
**Western:** 6550 Katella Ave., Cypress, CA 90630

**Panasonic Canada Inc.**  
5770 Ambler Drive, Mississauga,  
Ontario, L4W 2T3 Canada (905)624-5010  
http://www.panasonic.ca

**Panasonic Sales Company**  
Division of Panasonic Puerto Rico Inc.  
San Gabriel Industrial Park 65th Infantry Ave. KM. 9.5 Carolina  
P.R. 00985(809)750-4300

#### For European and other fields:

**Matsushita Electric Industrial Co., Ltd.**  
Osaka, Japan  
http://panasonic.net