



安全上のご注意




必ずお守りください

お使いになる人や他の人への危害、財産への損害を未然に防止するため、必ずお守りいただくことを、次のように説明しています。

表示内容を無視して誤った使い方をした時に生じる危害や損害の程度を、次の表示で区分し、説明しています。

 警告	この表示の欄は、「死亡または重傷などを負う可能性が想定される」内容です。
 注意	この表示の欄は、「傷害を負う可能性または物的損害のみが発生する可能性が想定される」内容です。

お守りいただく内容の種類を、次の絵表示で区分し、説明しています。

 	この絵表示は、してはいけない「禁止」内容です。
	この絵表示は、必ず実行していただく「強制」内容です。

警告

チャイム線など既設の配線を利用する場合は、AC100Vが通電されていないことを確認する



そのまま使用すると、感電、破損の原因となります。

販売店へご相談ください。

電源（AC100V）を入れたまま工事配線をしてはいけない



禁止

感電や故障の原因となります。

電源配線工事には電気工事士の資格が必要です。販売店へご相談ください。

電源電圧（AC100V）直結端子のところに指定以外の電圧（例AC200V）を接続してはいけない



禁止

指定以外の電圧や電源で使用すると火災や感電、故障の原因となります。

電源配線工事には電気工事士の資格が必要です。販売店へご相談ください。

指定以外の端子に電源（AC100V）を接続してはいけない



禁止

ショートして火災や感電、故障の原因となります。

壁取付時、重量に耐える指定の取付方法で取り付ける



ゆるみやはずれで落下し、事故の原因となることがあります。

分解・改造してはいけない



分解禁止

感電や故障の原因となります。

内部の点検や修理などは販売店へご相談ください。

雷のときは工事配線をしてはいけない



禁止

雷によっては火災や感電、故障の原因となります。

水などをかけない



禁止

発熱や火災の原因となります。

異物を入れない



禁止

隙間などから、金属類や紙類を入れると火災や感電の原因となります。

⚠ 注意

土中埋設配線する場合は、
保護管を使用する



絶縁劣化により、感電
や故障の原因となりま
す。

土中埋設配線する場合は、
土中での接続はしない



禁 止

絶縁劣化により、感電
や故障の原因となりま
す。

水や薬品のかかる場所、
湿気やホコリの多いとこ
ろに置かない



禁 止

火災や感電、故障の原
因となります。

ご使用にあたってのお願いとお知らせ

設置について

次のような場所に設置しない

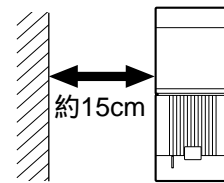
振動、衝撃のある場所 / 硫化水素の発生する場所 / 暖房設備、ボイラーなどの近く（特に温度の上がる場所）
（故障や破損などの原因）

ラジオ、テレビ、コンピューター、OA機器、電子レンジ、エアコンなどから2m以上離す

（機器からのノイズにより、雑音の発生など悪影響を受ける・与える原因）

玄関子機の取り付けは

水抜き孔（露出ケース下部）をふさがない。
JIS1個用スイッチボックス（カバー付き）に取り付ける場合は、スイッチボックス底面から水が抜けるようにする。
左側面約15cm以内は障害物が無い場所に設置する。
（表札パネルカバーがスライドできなくなります）
垂直な壁（面）に設置する。



誤配線、ショートなどが無いことを確認後、親機の電源を入れる

日本国外で設置し、使用することはできません

お手入れの方法

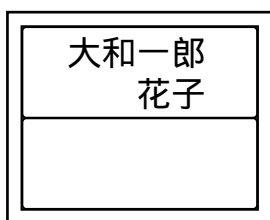
乾いた柔らかい布でふいてください。

汚れがひどいときは、台所用洗剤（中性）を水で薄め、柔らかい布にしみこませ、固く絞り、軽くふいてください。その後、乾いた柔らかい布で洗剤成分をふき取ってください。

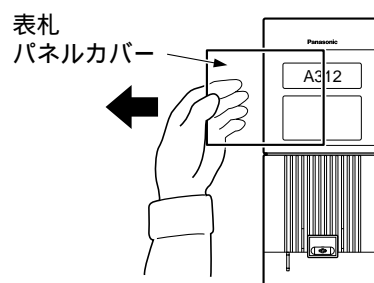
ベンジン、シンナーなどでふいたりしますと変質したり、塗料がはげることがありますので避けてください。化学ぞうきんをご使用の際は、その注意書に従ってください。

玄関子機に入居者名を表示するには

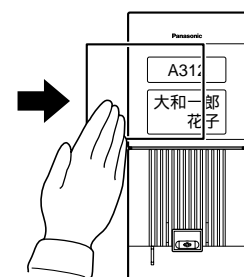
①付属のネームシートに入居者名を記入する。



②玄関子機の表札パネルカバーを左にスライドして外す。



③ネームシートを室番号の下にはり、表札パネルカバーをもとのようにはめ込む



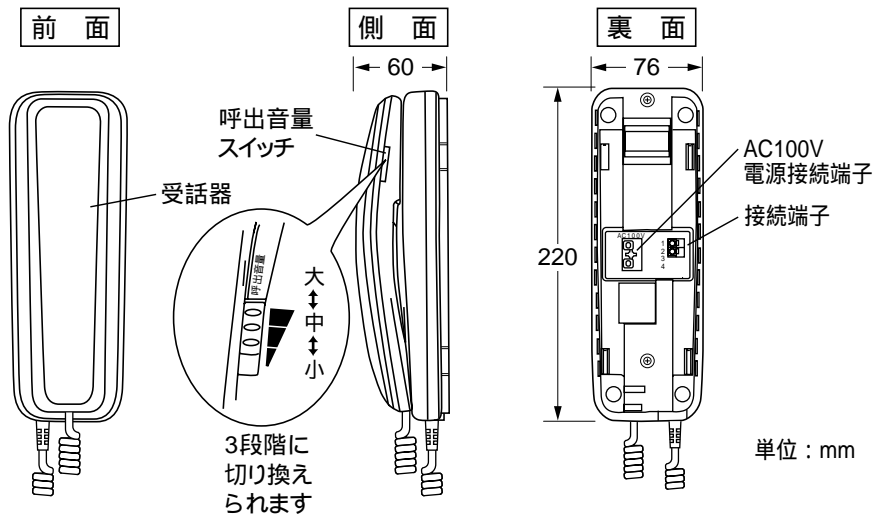
操作のしかた

各部の名前 / 付属品

親機 (VL-A457SX)

付属品

- ・小ねじ 2本 4mm×25mm (スイッチボックス固定用)
- ・木ねじ 2本 4mm×16mm (壁等に固定用)
- ・壁掛金具 1個



玄関子機 (VL-D558DH)

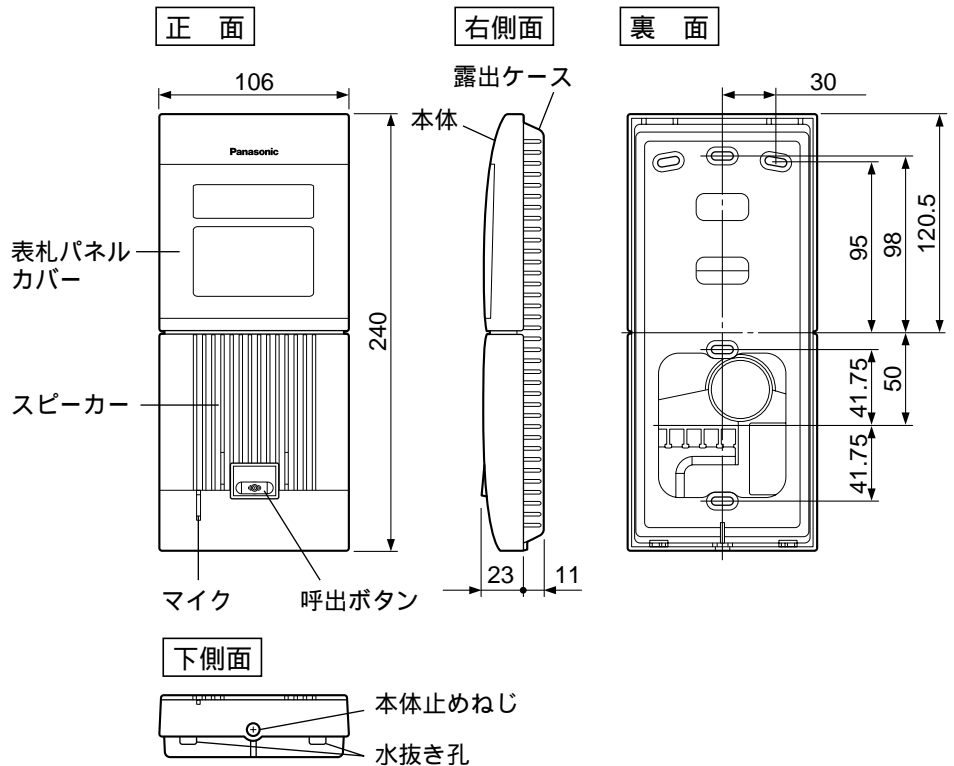
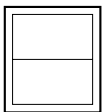
付属品

- ・小ねじ 2本 4mm×25mm (スイッチボックス固定用)
- ・木ねじ 4本 3.8mm×20mm (壁等に固定用)
- ・室番号表示シート 2枚 (取り付け時に使用)

104		204	
103	107	203	207
102	106	202	206
101	105	201	205

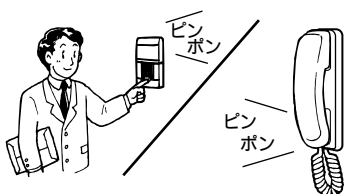
304		D11	
303	307	C10	
302	306	B09	
301	305	A08	
		EFG12	

- ・ネームシート 1枚 (入居者名記入用)



玄関子機から呼び出されたら

玄関子機の呼出ボタンが押されたら



受話器を取り、通話する



終わったら、受話器をもどす



受話器がはずれていると、室内の音が外にもれます。

工事説明 (2~3ページも合わせてご覧ください)

工事上のお願い

電源について

3.0mm以上の接点距離を有する分電盤のブレーカーに接続する。
ブレーカーは保護アース導体を除く主電源のすべての極が遮断できるものを使用すること。

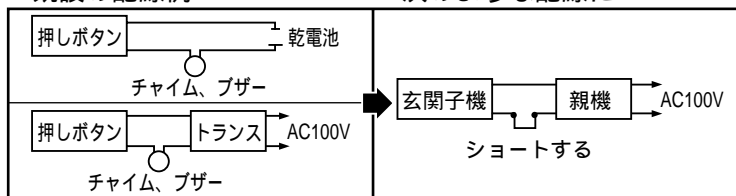
本製品は電気工事士の免許取得者が、電気設備技術基準189条による施工を行うこと。

- ・使用する埋込みボックス（電源線と親機・玄関子機間配線の間）に、堅牢な隔壁を設ける。
- ・金属ボックスを使用する場合は、D種接地を行う。
- ・AC100V電源線は、600V以上の絶縁電線を使用する。

既存のチャイム、ベル、ブザーの配線を利用してインターホンに切り換える場合、電池式のチャイム、ベル、ブザー以外は配線にAC100Vが流れている場合がありますので、これを取り除いて配線材の線種（1.2mm以下）を確認後、接続する。

既設の配線例

次のような配線に



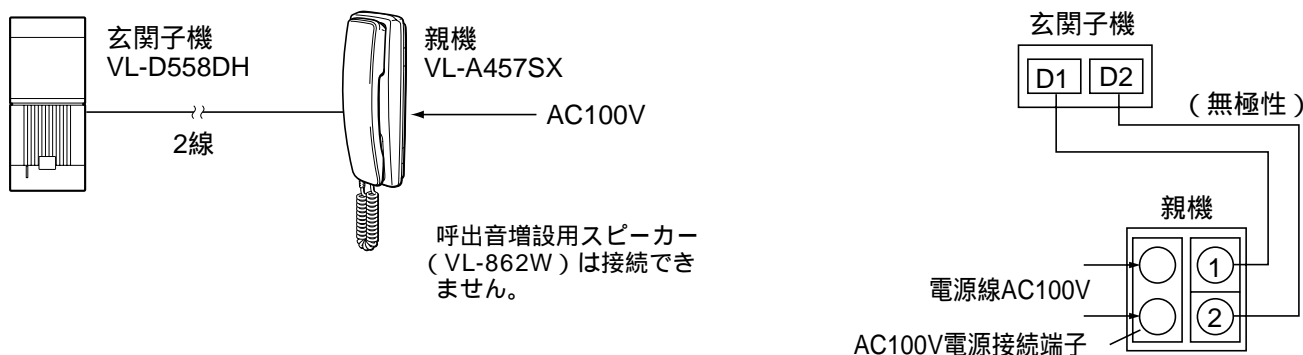
お知らせ

チャイム、ブザーがAC100Vの電灯線で直接動作する場合には、配線を利用することはできません。
別に配線してください。

既設チャイム配線等の平行2線ケーブルを接続使用する場合は、配線材の線種（1.2mm以下）を確認後、接続工事の前に必ず大地アースと既設配線との絶縁抵抗、既設配線2線間の絶縁抵抗、および既設配線の線路抵抗値（直流ループ抵抗）を測定の上、下記の抵抗値と照合し、異常のないことを確認してから設置してください。

絶縁抵抗値	DC500Vにて1M 以上
線路抵抗値	直流抵抗計にてループ抵抗20 以内

配線のしかた



配線材料と配線距離

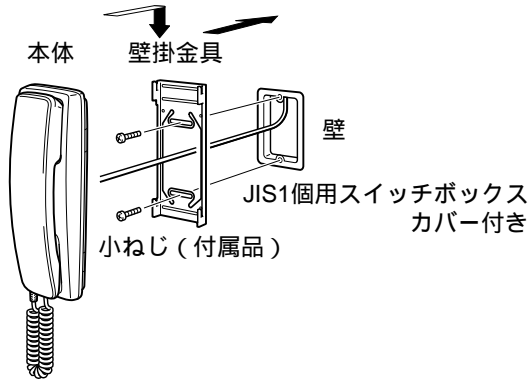
親機の電源線は⇒直径1.6mm、または2mmCU(銅)単線専用です。より線を使う場合はWV2500（松下電工(株)製）絶縁被ふく付棒型圧着端子をお使いください。なお、電源線は600V以上の絶縁電線をお使いください。
玄関子機・親機間の配線は⇒導体径1.2mm以下のものをお使いください。

配線距離	玄関子機・親機間（ループ抵抗20 以内）	150mまで	250mまで	400mまで
線種	より線（素線数 / 素線径）	12本 / 0.18mm	20本 / 0.18mm	30本 / 0.18mm
	単線（導体径）	0.65mm	0.8mm	1.0mm

親機の取り付けかた

JIS1個用スイッチボックスカバー付きの場合

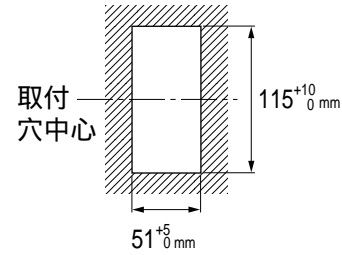
- 1 壁掛金具をスイッチボックスに取り付ける
- 2 本体を壁掛金具へ引っかけ、下に押し込む



パネル壁に取り付ける場合

松下電工（株）製のはさみ金具を利用し、石膏ボード等の壁に下図の穴をあけ、取り付けてください。

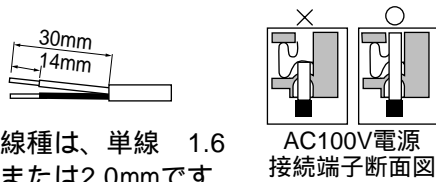
パネル壁の穴あけ寸法



対象壁	はさみ金具品番
3~10mm厚の合板	WN3990
7~18mm厚の石膏ボード	WN3993020

AC100V電源線の結線方法

- 1 線材被ふくを約14mmむく
- 2 1本ずつ奥まで強く差し込む

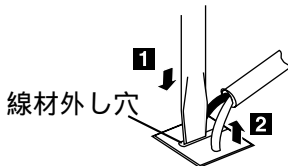


⚠ 注意

差し込みが不十分な場合、発熱する恐れがあります。

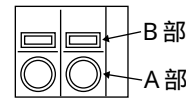
線材の外しかた

- 1 マイナスドライバーを差し込みながら
- 2 線材を引き抜く



親機・玄関子機間配線の結線方法

- 1 線材被ふくを約11mmむく
- 2 B部を押ししながら線材を確実にA部に挿入する



線種は、単線 0.65 ~ 1.2mm
(より線0.3 ~ 1.25mm²)

線材の外しかた

ドライバーの先などでB部を押し込みながら線材を引き抜く。

玄関子機の取り付けかた

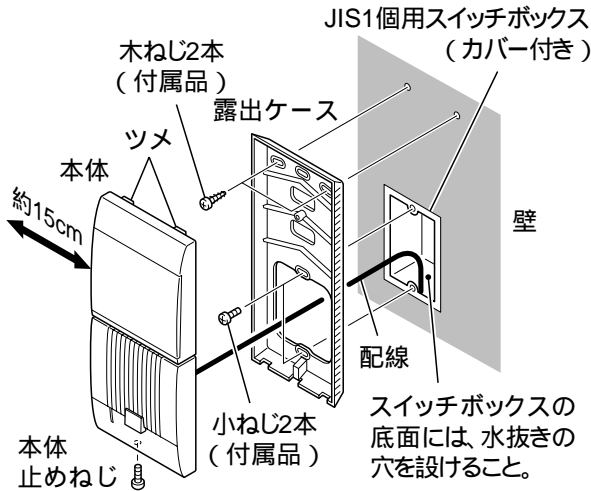
お願い

左側面約15cm以内に障害物が無いことを確認して設置してください。

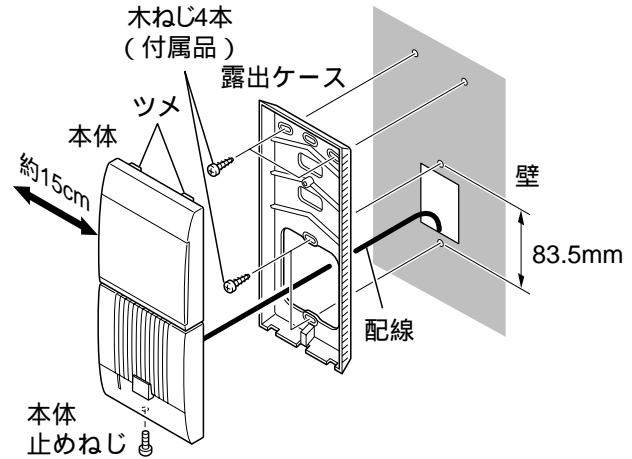
(表札パネルカバーがスライドできなくなります。)

JIS1個用スイッチボックスカバー付きへの固定は、製品の下側(小ねじ使用)で行ってください。

JIS1個用スイッチボックスカバー付きの場合



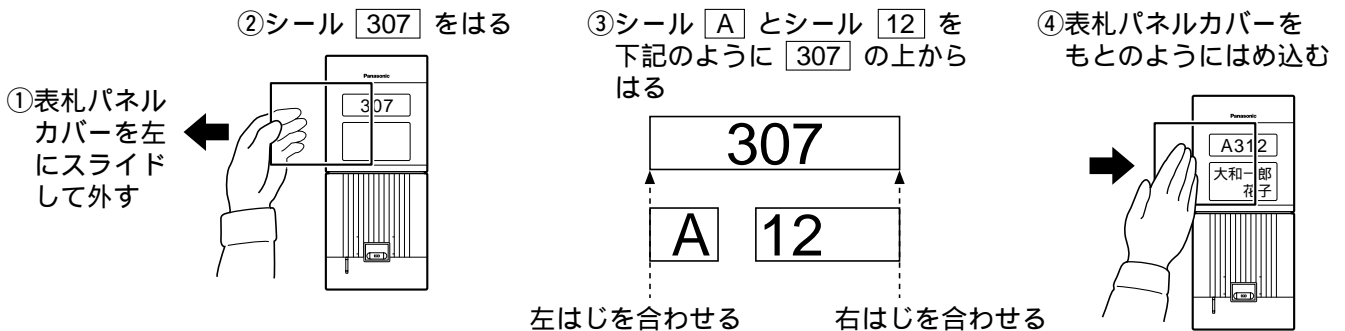
壁や柱に直接取り付ける場合



- ❶ 本体から本体止めねじを外し、付属の小ねじ(スイッチボックス用)または木ねじ(壁用)で露出ケースを固定する
- ❷ 本体上部のツメを露出ケースに引っかけ、ツメを中心に回転するようにして下部をケースに密着させる
- ❸ 本体を本体止めねじで露出ケースに固定する

室番号を表示するには ... 付属の室番号シートを使用

例) 室番号A312の場合



仕様

	親機 (VL-A457SX)	玄関子機 (VL-D558DH)
電源電圧	AC100 V(直結式)	DC6 V (親機より供給)
消費電力・電流	2 W	4.5 mA
外形寸法	高さ220 mm 幅76 mm 奥行き60 mm	高さ240mm 幅106mm 奥行き34mm
質量	約400 g	約300 g
通話方式	同時通話	拡声形同時通話
呼出方式	電子チャイム音 (ピンポン)	—————

保証とアフターサービス (よくお読みください)

修理・お取り扱い・お手入れなどのご相談は...

まず、お買い上げの販売店へお申し付けください。

保証書(裏表紙をご覧ください)

お買い上げ日・販売店名などの記入を必ず確かめ、お買い上げの販売店からお受け取りください。よくお読みのあと、保存してください。

保証期間：お買い上げ日から本体1年間

補修用性能部品の保有期間

当社は、この表札パネル付インターホンの補修用性能部品を、製造打ち切り後7年保有しています。
(注) 補修用性能部品とは、その製品の機能を維持するために必要な部品です。

修理を依頼される時

受話器コードが抜けていないかご確認のうえ、直らないときは、お買い上げの販売店へご連絡ください。

保証期間中は

保証書の規定に従って、出張修理をさせていただきます。

保証期間を過ぎているときは

修理すれば使用できる商品については、ご希望により有料で修理させていただきます。

修理料金のしくみ

修理料金は、技術料・部品代・出張料などで構成されています。

技術料 は、診断・故障個所の修理および部品交換・調整・修理完了時の点検などの作業にかかる費用です。

部品代 は、修理に使用した部品および補助材料代です。

出張料 は、製品のある場所へ技術者を派遣する場合の費用です。

修理に関するご相談

ナショナル/パナソニック 修理ご相談窓口

ナビダイヤル  **0570-087-087**
(全国共通番号)

お客様がおかけになった場所から最寄りの修理ご相談窓口につながります。呼出音の前にNTTより通話料金の目安をお知らせします。
携帯電話・PHS等からは最寄りの修理ご相談窓口に直接おかけください。
最寄りの修理ご相談窓口は、次ページをご覧ください。

お取り扱い・お手入れなどのご相談

ナショナル/パナソニック お客様ご相談センター

電話 フリーダイヤル  **0120-878-365** パナは 365日

FAX フリーダイヤル  **0120-878-236**

365日 / 受付9時～20時

Help desk for foreign residents in Japan

外国人 / 海外仕様商品 (ツーリスト商品他) 等ご相談窓口

Tokyo (03) 3256-5444 Osaka (06) 6645-8787

Open: 9:00 - 17:30 (closed on Saturdays/Sundays / national holidays)

ナショナル/パナソニック
修理ご相談窓口

ナビダイヤル (全国共通番号)  **0570-087-087**

お客様がおかけになった場所から最寄りの修理ご相談窓口につながります。
呼出音の前にNTTより通話料金の目安をお知らせします。
携帯電話・PHS等からは最寄りの修理ご相談窓口に直接おかけください。

北海道地区		近畿地区	
札幌 札幌市厚別区厚別南 2丁目17-7 ☎ (011)894-1251	帯広 帯広市西19条南1丁目 7-11 ☎ (0155)33-8477	滋賀 守山市勝部6丁目2-1 ☎ (077)582-5021	奈良 大和郡山市椎木町404-2 ☎ (0743)59-2770
旭川 旭川市2条通2丁目 左1号 ☎ (0166)31-6151	函館 函館市西栲楼589番地241 (函館流通卸センター内) ☎ (0138)48-6631	京都 京都市南区上鳥羽石橋町 20-1 ☎ (075)672-9636	和歌山 和歌山市中島499-1 ☎ (073)475-2984
		大阪 大阪市北区本庄西1丁目 1-7 ☎ (06)6359-6225	兵庫 神戸市中央区琴ノ緒町 3丁目2-6 ☎ (078)272-6645
東北地区		中国地区	
青森 青森市大字ハッ役字矢作 1-37 ☎ (017)739-9712	宮城 仙台市宮城野区扇町 7-4-18 ☎ (022)387-1117	鳥取 鳥取市安長295-1 ☎ (0857)26-9695	岡山 岡山県都窪郡早島町 矢尾807 ☎ (086)292-1162
秋田 秋田市御所野湯本2丁目 1-2 ☎ (018)826-1600	山形 山形市流通センター 3丁目12-2 ☎ (023)641-8100	米子 米子市米原4丁目2-33 ☎ (0859)34-2129	広島 広島市西区南観音8丁目 13-20 ☎ (082)295-5011
岩手 盛岡市羽場13地割30-3 ☎ (019)639-5120	福島 福島県安達郡本宮町 字南ノ内65 ☎ (0243)34-1301	松江 松江市西津田2丁目10-19 ☎ (0852)23-1128	山口 山口市鑄銭司 字鑄銭司団地北447-23 ☎ (0839)86-4050
		出雲 出雲市渡橋町416 ☎ (0853)21-3133	山口
		浜田 浜田市下府町327-93 ☎ (0855)22-6629	
首都圏地区		四国地区	
栃木 宇都宮市御幸町194-20 ☎ (028)689-2555	千葉 千葉市中央区星久喜町172 ☎ (043)208-6034	香川 高松市勅使町152-2 ☎ (087)868-9477	高知 南国市岡豊町中島331-1 ☎ (088)866-3142
群馬 高崎市大沢町229-1 ☎ (027)352-1109	東京 東京都世田谷区宮坂 2丁目26-17 ☎ (03)5477-9780	徳島 徳島県板野郡北島町 鯛浜字かや108 ☎ (088)698-1125	愛媛 松山市土居田町750-2 ☎ (089)971-2144
水戸 水戸市柳河町309-2 ☎ (029)225-0249	山梨 甲府市下飯田2丁目1-27 ☎ (055)222-5171		
つくば つくば市花畑2丁目8-1 ☎ (0298)64-8756	神奈川 横浜市港南区日野5丁目 3-16 ☎ (045)847-9720		
埼玉 桶川市赤堀2丁目4-2 ☎ (048)728-8960	新潟 新潟市東明1丁目8-14 ☎ (025)286-7725		
中部地区		九州地区	
石川 石川県石川郡野々市町 稲荷3丁目80 ☎ (076)294-2683	名古屋 名古屋市瑞穂区塩入町 8-10 ☎ (052)819-0225	福岡 春日市春日公園3丁目48 ☎ (092)593-9036	熊本 熊本市健軍町12-3 ☎ (096)367-6067
富山 富山市寺島1298 ☎ (076)432-8705	岡崎 岡崎市岡町南久保28 ☎ (0564)55-5719	佐賀 佐賀市本庄町大字本庄 896-2 ☎ (0952)26-9151	天草 本渡市港町18-11 ☎ (0969)22-3125
福井 福井市開発4丁目112 ☎ (0776)54-5606	岐阜 岐阜県本巣郡北方町 高屋太子2丁目30 ☎ (058)323-6010	長崎 長崎市東町1949-1 ☎ (095)830-1658	鹿児島 鹿児島市与次郎1丁目 5-33 ☎ (099)250-5657
長野 松本市大字笹賀7600-7 ☎ (0263)58-0073	高山 高山市花岡町3丁目82 ☎ (0577)33-0613	大分 大分市萩原4丁目8-35 ☎ (097)556-3815	大島 名瀬市矢之脇町10-5 ☎ (0997)53-5101
静岡 静岡市西島765 ☎ (054)287-9000	三重 久居市森町字北谷1920-3 ☎ (059)255-1380	宮崎 宮崎県宮崎郡清武町 下加納366-2 ☎ (0985)85-6530	
		沖縄地区	
		沖縄 浦添市城間4丁目23-11 ☎ (098)877-1207	

所在地、電話番号が変更になることがありますので、あらかじめご了承ください。

0101

愛情点検

長年ご使用の“表札パネル付インターホン”の点検を！



このような
症状はあり
ませんか

本体が熱を
持っていませんか



このような症状の時は、故障や事故の
防止のため、必ず販売店に点検をご依
頼ください。

Panasonic

出張修理

パナソニックインターホン保証書

本書はお買い上げの日から下記期間中故障が発生した場合には本書裏面記載内容で無料修理を行うことをお約束するものです。詳細は裏面をご参照ください。

品番	VL-A191S1DH
保証期間	お買い上げ日から 本体 1年間
※お買い上げ日	年 月 日
※お客様	ご住所 お名前 電話 () -
※販売店	住所 氏名 電話 () -

松下電器産業株式会社
松下通信工業株式会社
〒224-8539 横浜市都筑区佐江戸町600番地 電話(045)932-1231

ご販売店様へ ※印欄は必ず記入してお渡してください。

〈無料修理規定〉

- 1.取扱説明書、本体貼付ラベル等の注意書に従った使用状態で保証期間内に故障した場合には、無料修理をさせていただきます。
(イ)無料修理をご依頼になる場合には、お買い上げの販売店にお申しつけください。
(ロ)お買い上げの販売店に無料修理をご依頼にならない場合には、お近くのご相談窓口にご連絡ください。
(ハ)この商品は出張修理をさせていただきますので修理に際し本書をご提示ください。
- 2.ご転居の場合の修理ご依頼先等は、お買い上げの販売店またはお近くのご相談窓口にご相談ください。
- 3.ご贈答品等で本保証書に記入の販売店で無料修理をお受けになれない場合には、お近くのご相談窓口へご連絡ください。
- 4.保証期間内でも次の場合には原則として有料にさせていただきます。
(イ)使用上の誤り及び不当な修理や改造による故障及び損傷
(ロ)お買い上げ後の取付場所の移設、輸送、落下などによる故障及び損傷
(ハ)火災、地震、水害、落物、その他天災地変、及び公害、塩害、ガス害（硫ヒガスなど）、異常電圧、指定外の使用電源（電圧、周波数）などによる故障及び損傷
(ニ)車両、船舶等に搭載された場合に生ずる故障及び損傷
(ホ)一般家庭用以外（例えば業務用など）に使用された場合の故障及び損傷
(ヘ)本書のご提示がない場合
(ト)本書にお買い上げ年月日、お客様名、販売店名の記入のない場合、あるいは字句を書き間違えた場合
(チ)離島または離島に準ずる遠隔地へ出張修理を行なう場合の出張に要する実費
- 5.本書は日本国内においてのみ有効です。
- 6.本書は再発行いたしませんので大切に保管してください。
- 7.お近くのご相談窓口は取扱説明書の保証とアフターサービス欄をご参照ください。

修理メモ

※この保証書は、本書に明示した期間、条件のもとにおいて無料修理をお約束するものです。従ってこの保証書によって、お客様の法律上の権利を制限するものではありませんので、保証期間経過後の修理についてご不明の場合は、お買い上げの販売店またはお近くのご相談窓口にお問い合わせください。

※保証期間経過後の修理や補修用性能部品の保有期間については取扱説明書をご覧ください。

※ This warranty is valid only in Japan.