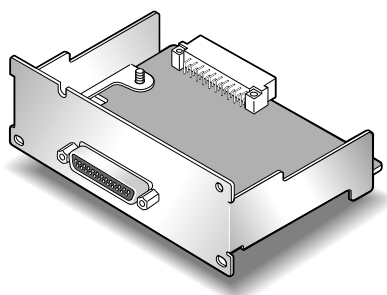


# デュアル AES 出力カード

## 取扱説明書

品番 WZ-AESAD

# RAMSA



このたびは、デュアル AES 出力カードをお買い上げいただき、まことにありがとうございました。

この説明書と保証書をよくお読みのうえ、正しくお使いください。

そのあと保存し、必要なときにお読みください。  
保証書は「お買い上げ日・販売店名」などの記入を必ず確かめ、販売店からお受け取りください。

## はじめに

### 商品概要

本カードは、8ch A/D コンバータ WZ-AD96シリーズに装着するAES/EBU出力カードです。  
プロ用デジタルオーディオインターフェース (AES/EBU) に対応しており、8出力端子を装備し、デュアルAES/EBUモード時にも、8チャンネル出力を実現します。

### 付属品をご確認ください

取扱説明書(本書).....	1
保証書.....	1

# 安全上のご注意

必ずお守りください

お使いになる人や他の人への危害、財産への損害を未然に防止するため、必ずお守りいただくことを、次のように説明しています。

表示内容を見逃して誤った使い方をしたとき生じる危害や損害の程度を、次の表示で区分し、説明しています。



## 注意

この表示の欄は、「傷害を負う可能性または物的損害のみが発生する可能性が想定される」内容です。

お守りいただく内容の種類を、次の絵表示で区分し、説明しています。



この絵表示は、必ず実行していただく「強制」内容です。

## 注意

### 工事は販売店に依頼する



工事には技術と経験が必要です。火災、感電、けが、器物損壊の原因となります。

### 装着はA/Dコンバータの電源を切ってから行う



感電・故障の原因となります。

## 取扱上のお願ひ

カードを袋から出さない  
カードは静電気を防ぐ袋に入っています。  
取り付ける直前まで袋から出さないでください。

カード(基板)上の部品をさわらない  
カードには、静電気による敏感な部品を使用しています。静電気による部品の破壊を防ぐため、カード上の部品に直接手を触れないでください。

カードにさわるときは  
金属製のロッカーなどに手を触れて、人体の静電気を除去してください。また、必ず前面パネル部の取手を持つようにしてください。

取付ねじはしっかりとしめる  
カードは取付ねじで、しっかりと固定してください。落下などで破損の原因となります。

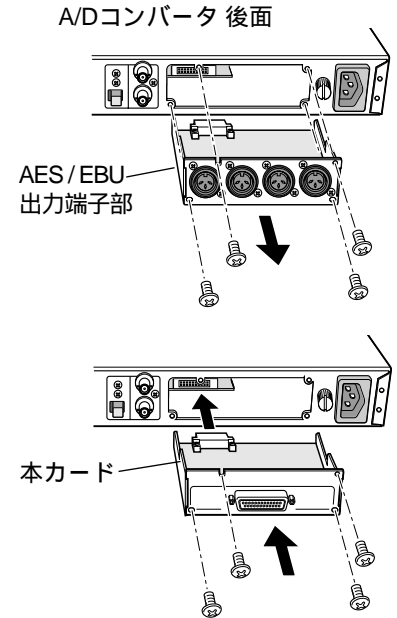
落としたり、強い衝撃を与えない  
落としたり、強い衝撃を与えると破損することがあります。

異常が発生した場合は  
取り付けた機器の電源を切り、販売店にご連絡ください。

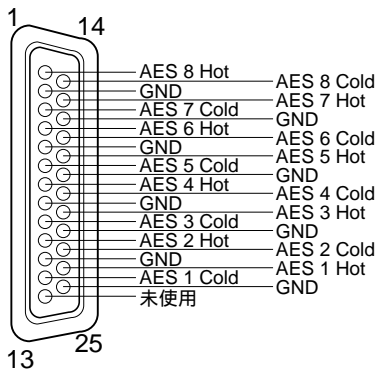
# 装着のしかた

必ずA/Dコンバータの電源コードを抜いた状態で行ってください。

1. ねじ（4本）を外して、AES/EBU出力端子部を取り外します。
2. 静電気を除去するため、本カードを触る前に、金属部分に手を触れます。
3. 本カードを差し込み、コネクタを確実に接続します。
4. ねじ（4本）を締め、本カードを固定します。



## コネクタピン配列



## 仕様

インターフェース規格	AES / EBU フォーマット準拠 ( 24bit AES3-1992 )
出力コネクタ	D-sub 25ピンコネクタ
出力モード	8 ch, 24 bit, 44.1 kHz / 48 kHz 8 ch, 24 bit, 88.2 kHz / 96 kHz, Hi-Speed AES 8 ch, 24 bit, 88.2 kHz / 96 kHz, Dual AES
寸法	幅 108 mm 高さ 37 mm 奥行き 62 mm ( 奥行きは突起部含まず )
質量	約 110 g
仕上げ	処理鋼板

# 保証とアフターサービス(よくお読みください)

修理・お取り扱い・お手入れなどのご相談は・・・  
まず、お買い上げの販売店へお申し付けください。

## 保証書(別添付)

お買い上げ日・販売店名などの記入を必ず確かめ、お買い上げの販売店からお受け取りください。  
よくお読みのあと保存してください。

保証期間：お買い上げ日から本体1年間

## 修理を依頼される時

まず電源を切ってから、お買い上げの販売店へご連絡ください。

保証期間中は

保証書の規定に従って、出張修理をさせていただきます。

## 保証期間を過ぎているときは

修理すれば使用できる製品については、ご希望により有料で修理させていただきます。

ただし、デュアル AES 出力カードの補修用性能部品の最低保有期間は、製造打ち切り後7年です。

注)補修用性能部品とは、その製品の機能を維持するために必要な部品です。

## 修理料金の仕組み

修理料金は、技術料・部品代・出張料などで構成されています。

**技術料** は、診断・故障箇所の修理および部品交換・調整・修理完了時の点検などの作業にかかる費用です。

**部品代** は、修理に使用した部品および補助材料代です。

**出張料** は、製品のある場所へ技術者を派遣する場合の費用です。

## 便利メモ(おぼえのため、記入されると便利です。)

お 買 い 上 げ 年 月 日	年	月	日	品番	WZ-AESAD
販 売 店 名				☎	( ) -

松下電器産業株式会社

松下通信工業株式会社 AVシステム事業部

〒224-8539 横浜市都筑区佐江戸町600 ☎(045)932-1231(大代表)

NM0500-0

A8QA5483AN