

Panasonic

ビデオ受像機

取扱説明書

工事説明付き

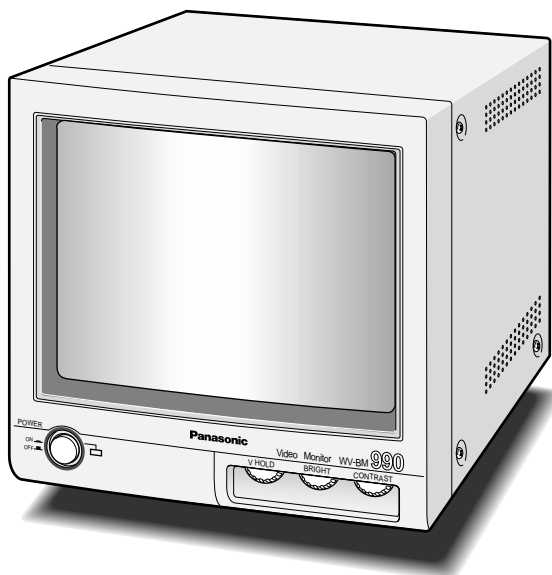
品番 WV-BM990

このたびは、ビデオ受像機をお買い上げいただき、まことにありがとうございました。

この取扱説明書と保証書をよくお読みのうえ、正しくお使いください。そのあと保存し、必要なときにお読みください。

保証書は、「お買い上げ日・販売店名」などの記入を必ず確かめ、販売店からお受け取りください。

保証書別添付



上手に使って上手に節電

もくじ

商品概要	2
付属品をご確認ください	2
安全上のご注意	2
使用上のお願い	5
各部の名前と働き	6
接続のしかた	7
ラックマウントのしかた	7
仕様	裏表紙
保証とアフターサービス	裏表紙

商品概要

本機は、10型ブラウン管を使用した白黒用ビデオ受像機です。

- 水平中心解像度 800本の高解像度で鮮明な画像が得られます。
- 最大10台までのブリッジ接続が可能です。
- 別売のラックマウント金具 WV-Q29 を使用すると、EIAラックに取り付けることができます。

付属品をご確認ください

取扱説明書(本書)1
保証書1

安全上のご注意

必ずお守りください

お使いになる人や他の人への危害、財産への損害を未然に防止するため、必ずお守りいただくことを、次のように説明しています。

表示内容を無視して誤った使い方をしたときに生じる危害や損害の程度を、次の表示で区分し、説明しています。



警告

この表示の欄は、「死亡または重傷などを負う可能性が想定される」内容です。



注意

この表示の欄は、「傷害を負う可能性または物的損害のみが発生する可能性が想定される」内容です。

お守りいただく内容の種類を、次の絵表示で区分し、説明しています。



この絵表示は、してはいけない「禁止」内容です。



この絵表示は、必ず実行していただく「強制」内容です。

⚠ 警告

工事は販売店に 依頼する



工事には技術と経験
が必要です。火災、
感電、けが、器物損
壊の原因となります。

必ず販売店に依頼してくだ
さい。

異物を入れない



禁 止

水や金属が内部に入
ると、火災や感電の
原因となります。

ただちに電源プラグを抜いて、
販売店にご連絡ください。

分解しない、改造しない



分解禁止

内部に高電圧があり、
感電の原因となりま
す。

修理や点検は、販売店にご依
頼ください。

異常があるときは、 すぐ使用をやめる



煙が出る、臭いがす
るなど、そのまま使
用すると火災の原因
となります。

ただちに電源プラグを抜いて、
販売店にご連絡ください。

可燃性雰囲気中で 使用しない



禁 止

爆発し、けがの原因
となります。

ぬれた手で電源プラグ の抜き差しはしない



ぬれ手禁止

感電の原因となりま
す。

乾いた布で手をふいてくださ
い。

電源コードは、必ず プラグ本体を持って抜く



コードが傷つき、火
災や感電の原因とな
ります。

電源プラグのほこり等 は定期的にとる



プラグにほこり等が
たまると、湿気等で
絶縁不良となり、火
災の原因となります。

電源プラグを抜き、乾いた布
でふいてください。

電源プラグは根元まで 確実に差し込む



差し込みが不完全で
すと、感電や発熱に
よる火災の原因とな
ります。

傷んだプラグ、ゆるんだコンセ
ントは使用しないでください。

コンセントや配線器具の定 格を超える使いかたや、交流 100 V以外での使用はしない



禁 止

たこ足配線等で、定
格を超えると発熱に
よる火災の原因とな
ります。

電源コード・電源プラグを破損するようなことはしない (傷つけたり、加工したり、熱器具に近づけたり、無理に曲げたり、 ねじったり、引っ張ったり、重いものを載せたり、束ねたりしない)



禁 止

傷んだまま使用すると感電・ショート・火災の原因とな
ります。

コードやプラグの修理は販売店にご相談ください。

安全上のご注意

必ずお守りください

重量に耐える場所に 取り付ける



取付場所の強度が不十分なとき、落下や転倒などでけがの原因となります。

取付場所を補強してください。

10度以上傾斜のある 場所には設置しない



落下などで、けがの原因となります。

禁止

傾斜のある場所に設置するときは、必ず落下防止処置を行ってください。

不安定な場所に 置かない



落下などでけがの原因となります。

禁止

取付ねじはしっかりと しめる



落下などで、けがの原因となります。

取付工事は、必ず販売店にご依頼ください。

⚠ 注意

落とさない、強い衝撃を 与えない



けがや火災の原因となります。

禁止

踏み台や腰掛けにしな い



けがの原因となります。

禁止

持ち運ぶときはコード類を すべて抜く



コードに足をかけたりして、けがの原因となります。また、コードが傷つき火災や感電の原因となります。

使用上のお願い

⚠ **警告**、⚠ **注意**に記載されている内容とともに、以下の項目をお守りください。

設置について

- 直射日光の当たる場所や、熱器具の近く、温風吹き出し口付近に設置しないでください。
- 周囲温度は、 $-10 \sim +50$ 、湿度は90%以下でお使いください。
周囲温度の上昇を防ぐために、上面や側面を壁面から5 cm以上離してください。
- 湿気やほこりの多い場所に設置しないでください。
- 車載用など振動の激しい場所には、設置しないでください。
- 本機を近接して設置する場合、5 cm以上離してください。相互に干渉しあい、画面に縞が入ることを防ぐためです。
- 収納台や棚に置く場合、後面のコネクターやケーブルに無理な力がかからないように奥行きを十分とってください。
- 本機を上下に重ねて置かないでください。

電源について

- 電源スイッチを「OFF ■」にしても、電源からは遮断されません。電源を遮断する場合は、ACコンセントから本機の電源プラグを抜くか、電源制御ユニット使用時は電源制御ユニットの電源を切ってください。
- 電源コードは、必ず遮断装置を介した次のいずれかの方法で接続してください。
 - ① 電源コンセントの近くに設置し、遮断装置(電源プラグ)に容易に手が届くこと。
 - ② 3.0 mm以上の接点距離がある分電盤のブレーカーに接続する。ブレーカーは保護アース導体を除く主電源の全ての極が遮断できるものを使用すること。

配線について

- 使用するケーブルの太さと長さを確認してください。
同軸ケーブルの最大距離は5C - 2Vで750 m、3C - 2Vで500 mです。
これを超えると映像が乱れたり、雑音が入ったりします。
- 強度上の問題で、3C - 2Vの同軸ケーブルを配管配線や、空中電線に使用しないでください。
断線する恐れがあります。
- 以下に示すような場所に設置(配線)すると映像が曲がったり、雑音が入ったりすることがあります。
 - ① 電灯線に近づけて配線している。このような場合、配線の位置や本機の位置を変更してください。
 - ② テレビやラジオの送信アンテナ、モーターやトランスなどの近くで使用している(強い電界・磁界の近くで使用している)。このような場所ではカメラケーブルを専用の薄鋼電線管に通して設置してください。
2台以上のビデオ受像機をお使いのときはビデオ受像機ごとに薄鋼電線管を設けてください。

静電気について

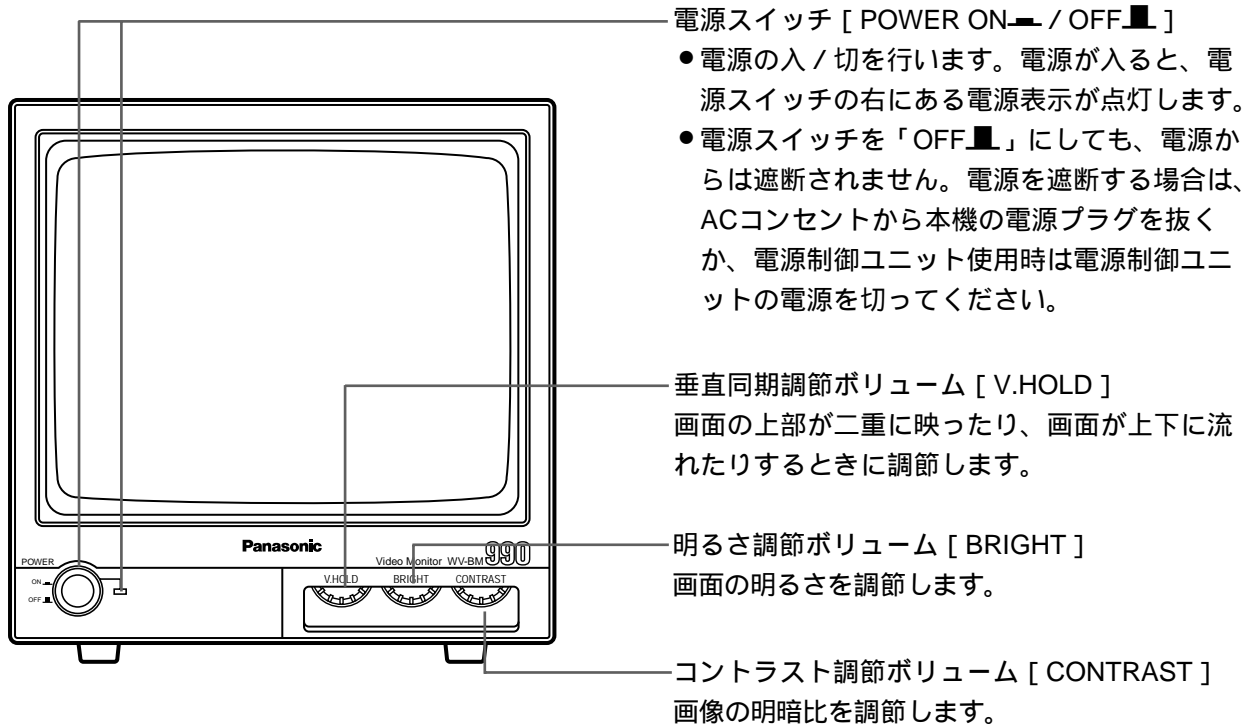
ブラウン管の表面に手を触れると、ごく弱い電気を感じる場合があります。これは、静電気を帯びているためで、異常ではありません。

お手入れについて

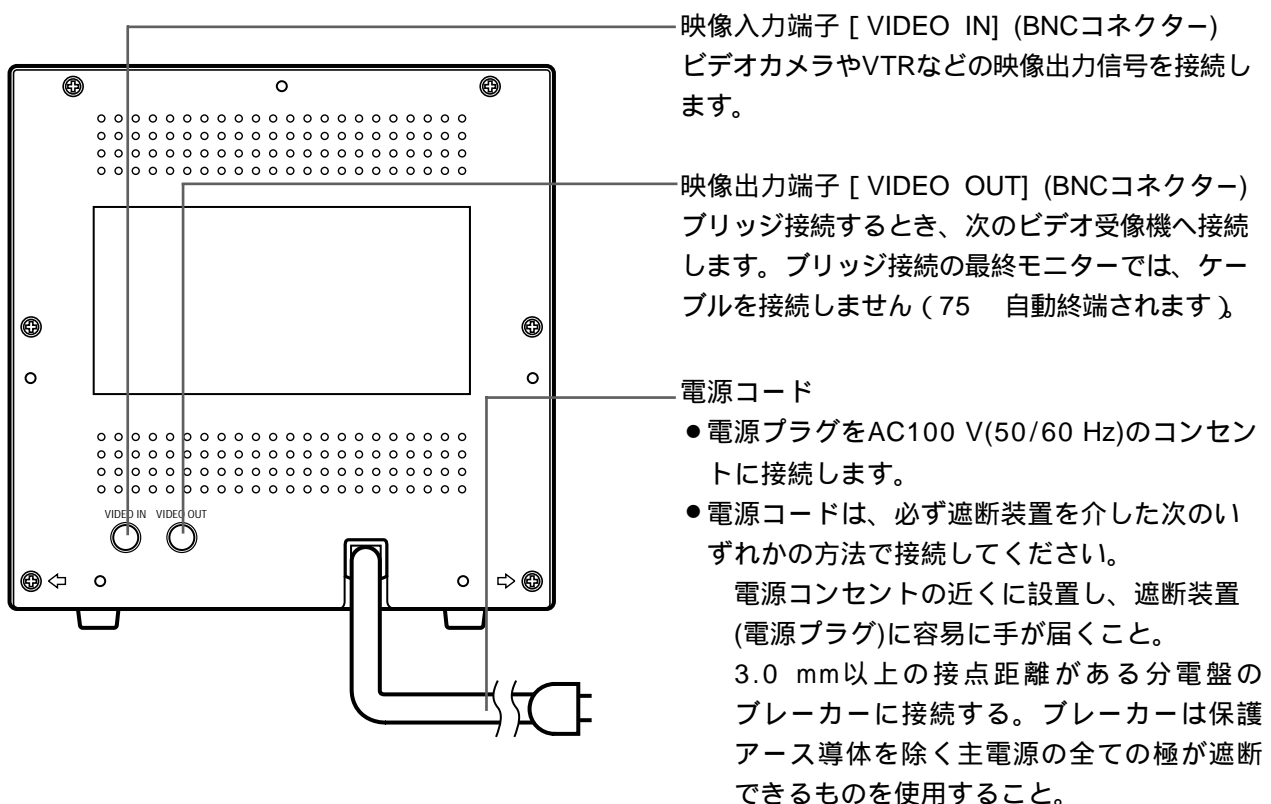
- 電源コードをコンセントから抜いて、乾いた布でふいてください。ほこりが取れにくいときは、薄めた台所用洗剤(中性)を柔らかい布にしみ込ませ、よく絞り軽くふいてください。
- ベンジン、シンナーなど揮発性のものは使用しないでください。
- 化学ぞうきんをご使用の際は、その注意書きに従ってください。

各部の名前と働き

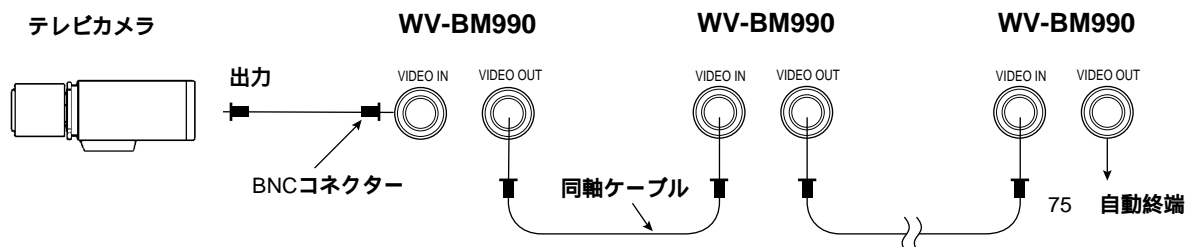
前面



後面



接続のしかた



- ブリッジ接続できる最大数は、ケーブルの種類にかかわらず合計10台までです。
- ケーブルは75 の同軸ケーブルをご使用ください。使用できる同軸ケーブルの種類と、カメラからモニターまでの最大延長距離は右表のとおりです。
- 入力(IN)と出力(OUT)を確かめて、正しく接続してください。誤って接続すると、正しく終端されません。

同軸ケーブルの種類	3C - 2V	5C - 2V	7C - 2V	10C - 2V
最大延長距離	500 m	750 m	1000 m	1250 m

3C - 2Vは強度上、配管配線、空中配線などには使用しないでください。

ラックマウントのしかた

準備するもの(別売品)

- ラックマウント金具 : WV-Q29
- ラック取付ねじ : W2-MSS/5008 (20個入り)
- プッシュナット : W2-PNN/5020 (20個入り)

本機を取り付けるラック(別売品)は、次のいずれかをご使用ください。

- スタンダードラック : WU-RS71(収納ユニット数 29U)
- ロングラック : WU-RL76(収納ユニット数 41U)
- EIA規格相当品 : EIA 19インチ奥行き 450 mm 以上

1.本機にラックマウント金具を取り付ける。

ラックマウント金具WV-Q29(別売品)を使用してください。

本機への取り付けかたは、WV-Q29の取扱説明書をお読みください。

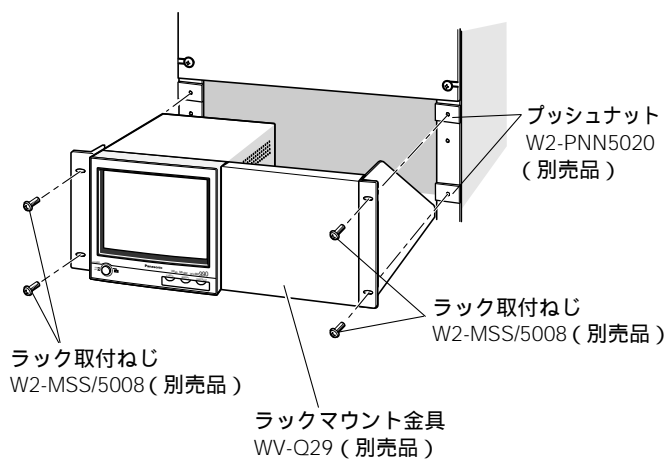
2.プッシュナットをラックに取り付ける。

プッシュナットは、工事部品 W2-PNN/5020 (20個入り：別売品)を使用してください。

ラックにタップがきいてあるときは不要です。

3.ラック取付ねじでラックに取り付ける。

ラック取付ねじは、工事部品 W2-MSS/5008(20個入り：別売品)を使用してください。



お願い

- 車載用など、振動の激しい場所では使用しないでください。
- ラックの内部温度が+45 以上にならないよう、十分に換気をしてください。
- ファンを使用するときは、ファンから本機を離してください。ファンの近くに本機を取り付ける必要があるときは、磁気シールドタイプのファンを使用してください。ファンからの磁気線によって画像が乱れるのを防止します。

仕様

電源	AC 100 V 50/60 Hz
消費電力	約28 W
CRT	90° 偏向 10型
画面サイズ	(対角) 220 mm
映像入力	VS1.0 V[p-p]/75 (BNCコネクター)
映像出力	映像入力のループスルー出力(BNCコネクター、自動終端)
解像度	800本以上(水平、中心部にて)
水平走査周波数	15.75 kHz
垂直走査周波数	60 Hz
使用温度範囲	- 10 ~ + 50
寸法	221(幅)×220(高さ)×262(奥行) mm 高さはゴム足含まず。奥行は突起部含まず。
質量	約5.2 kg
仕上げ	エスカッション : AVアイボリー色樹脂製 (マンセル7.9Y6.8/0.8近似色) カバー : AVアイボリー色塗装 (マンセル7.9Y6.8/0.8近似色)

保証とアフターサービス (よくお読みください)

修理・お取り扱い・お手入れなどのご相談は・・・

まず、お買い上げの販売店へお申し付けください。

保証書(別添付)

お買い上げ日・販売店名などの記入を必ず確かめ、お買い上げの販売店からお受け取りください。

よくお読みのあと保存してください。

保証期間 : お買い上げ日から本体1年間

修理を依頼されるとき

まず電源を切ってから、お買い上げの販売店へご連絡ください。

保証期間中は

保証書の規定に従って、出張修理をさせていただきます。

保証期間を過ぎているときは

修理すれば使用できる製品については、ご希望により有料で修理させていただきます。

ただし、ビデオ受像機の補修用性能部品の最低保有期間は、製造打ち切り後7年です。

注) 補修用性能部品とは、その製品の機能を維持するために必要な部品です。

修理料金の仕組み

修理料金は、技術料・部品代・出張料などで構成されています。

技術料 は、診断・故障箇所の修理および部品交換・調整・修理完了時の点検などの作業にかかる費用です。

部品代 は、修理に使用した部品および補助材料代です。

出張料 は、製品のある場所へ技術者を派遣する場合の費用です。

便利メモ (おぼえのため、記入されると便利です。)

お 買 い 上 げ 年 月 日	年	月	日	品番	WV-BM990
販 売 店 名	☎ () -				

松下電器産業株式会社

松下通信工業株式会社 AVシステム事業部

〒224-8539 横浜市都筑区佐江戸町600 ☎ (045)932-1231(大代表)

Nt1299-0

V8QA5381AN