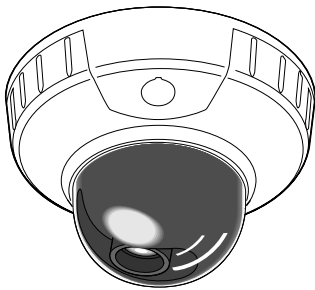


# Panasonic

カラーテレビカメラ

## 取扱説明書

品番 WV-CF224



上手に使って上手に節電

### もくじ

#### はじめに

商品概要.....	2
付属品をご確認ください.....	2
免責について.....	2
安全上のご注意.....	2
使用上のお願い.....	5
各部の名前とはたらき.....	6

#### 設定のしかた

設置工事を始める前に.....	8
カメラを設置する.....	9

#### その他

仕様.....	13
保証とアフターサービス.....	14

### 保証書別添付

このたびは、カラーテレビカメラをお買い上げいただき、まことにありがとうございました。

- この取扱説明書と保証書をよくお読みのうえ、正しくお使いください。そのあと保存し、必要なときにお読みください。
- 保証書は「お買い上げ日・販売店名」などの記入を必ず確かめ、販売店からお受け取りください。

はじめに

設定のしかた

その他

# はじめに

## 商品概要

本機は、水平768画素の1/4型CCD固体撮像素子を搭載した監視用のカラーテレビカメラです。水平480TV本の高解像度と、最低照度2 lx (F1.4) を実現しました。

## 付属品をご確認ください

取扱説明書（本書）.....1	以下の付属品は取付工事に使用します。
保証書.....1	ラバーキャップ.....1

## 免責について

- この商品は、特定のエリアを対象に監視を行うための映像を得ることを目的に作られたものです。この商品単独で犯罪などを防止するものではありません。
- 弊社は如何なる場合も以下に関して一切の責任を負わないものとします。
  - ① 本商品に関連して直接または間接に発生した、偶発的、特殊、または結果的損害・被害。
  - ② お客様の誤使用や不注意による障害または本商品の破損等。
  - ③ お客様による本商品の分解、修理または改造が行われた場合。
  - ④ 本商品の故障・不具合以外の何らかの理由または原因により、映像が表示等できないことによる不便・損害・被害。
  - ⑤ 第三者の機器等と組み合わせたシステムによる不具合、あるいはその結果被る不便・損害・被害。
  - ⑥ お客様による監視映像（記録を含む）が何らかの理由により公となりまたは監視目的外に使用され、その結果、被写体となった個人または団体等によるプライバシー侵害等を理由とするいかなる賠償請求、クレーム等。

# 安全上のご注意

必ずお守りください

お使いになる人や他の人への危害、財産への損害を未然に防止するため、必ずお守りいただくことを、次のように説明しています。

■表示内容を無視して誤った使い方をしたときに生じる危害や損害の程度を、次の表示で区分し、説明しています。



この表示の欄は、「死亡または重傷などを負う可能性が想定される」内容です。

■お守りいただく内容の種類を、次の絵表示で区分し、説明しています。



この絵表示は、してはいけない「禁止」内容です。



この絵表示は、必ず実行していただく「強制」内容です。

## 警告

### 工事は販売店に依頼する



工事には技術と経験が必要です。火災、感電、けが、器物損壊の原因になります。

- 必ず販売店にご依頼ください。

### 異常があるときは、 すぐ使用をやめる



煙が出る、臭いがするなど、そのまま使用すると火災の原因になります。

- ただちに電源を切ってから、販売店にご連絡ください。

## 警告

### 分解しない、改造しない



火災や感電の原因になります。

#### 分解禁止

- 修理や点検は、販売店にご連絡ください。

### 異物を入れない



水や金属が内部にはいると、火災や感電の原因になります。

#### 禁止

- ただちに電源を切ってから、販売店にご連絡ください。

### 質量に耐える場所に取り付ける



取付場所の強度が不十分だと、落下や転倒などでけがの原因になります。

- 総質量に耐える材質・構造の所に取り付けてください。

### 定期的に点検する



金具やねじがさびると、落下などでけがの原因となります。

- 点検は販売店に依頼してください。

# 使用上のお願い

## ⚠ 警告

に記載されている内容とともに、以下の項目をお守りください。

### ●長時間安定した性能でお使いいただくために

高温・多湿の環境で長時間連続使用すると、部品の劣化により寿命が短くなります。(推奨温度40℃以下) 周囲温度は-10℃~+50℃、湿度は90%以下の場所で使用し、暖房などの熱が直接当たらないようにしてください。

### ●カバーのドーム部に直接触れない

ドーム部が汚れると画質劣化の原因となります。1ヶ月に1回程度ドーム部をレンズクリーニングペーパーで清掃すると、きれいな画質が得られます。

### ●取り扱いはていねいに

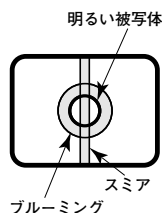
落としたり強い衝撃や振動を与えないでください。故障の原因になります。また、ドームカバーに強い衝撃を与えると、破損の原因となります。

### ●本機に電源スイッチはありません

電源を切るときは、電源ブレーカーを切ってください。

### ●CCD色フィルターの焼き付きについて

画面の一部分にスポット光のような強い光があると、ブルーミング(強い光の周辺がにじむ現象)やスミア(強い光の上下に縦じまが発生する現象)を生じることがあります。

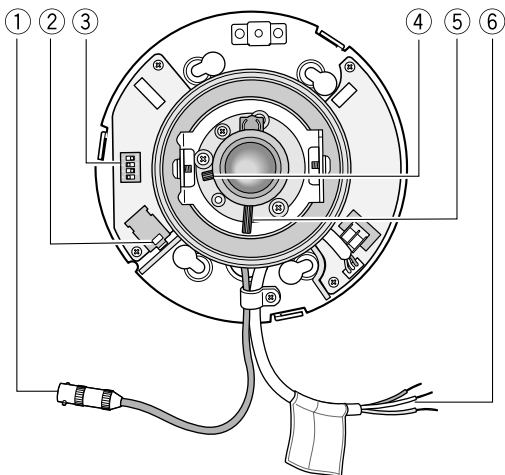
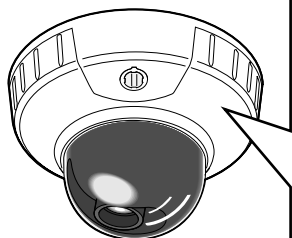


また、CCD内部の色フィルターが劣化し、その部分が変色することがあります。

### ●お手入れは

- お手入れは、安全のためブレーカーを切ってから行ってください。けがの原因になります。
- 汚れがひどいときは、薄めた台所用洗剤(中性)をやわらかい布にしみこませ、よくしぼり、軽く拭いてください。そのあと、乾拭きしてください。
- ベンジン・シンナーなど揮発性のものをかけたり、使用しないでください。ケースが変色することがあります。
- 化学ぞうきんを使用の際は、その注意書きに従ってください。

# 各部の名前とはたらき



## ③ディップスイッチ拡大図

同期切換スイッチ

輪郭補正スイッチ



逆光補正スイッチ

フリッカレス切換スイッチ

### ① 映像出力コネクタ

### ② モニター出力端子

直径 3.5 mm ミニジャック

本機の設置時に、確認用のモニターを接続する端子です。

### ③ ディップスイッチ

同期方式 (INT/LL)、逆光補正 (BLC ON/OFF)、輪郭補正 (SHARP/SOFT)、フリッカレス (入/切) を設定します。

#### ● 同期切換スイッチ

INT : 内部同期モード

LL : 電源同期モード (AC 24 V動作時のみ)

#### ● 輪郭補正スイッチ

Sharp : シャープな画質になります (出荷時設定)。

Soft : ソフトな画質になります。画面分割ユニットやフレームスイッチャーと接続する場合は、この設定にすることをおすすめします。

#### ● 逆光補正スイッチ

ON : 逆光補正が働き、被写体の背後から明かりが当たる場所での撮影時に、中央の被写体が暗くなることを防ぎます。

OFF : 被写体の正面から明かりが当たる場所での撮影時 (出荷時設定)。

#### ● フリッカレス切換スイッチ

入 : 50 Hz地域でフリッカが目立つとき (感度は約40 %低下)。

切 : 被写体の正面から明かりが当たる場所での撮影時 (出荷時設定)。

### ④ フォーカスロックつまみ

フォーカス位置を固定します。

### ⑤ ズームロックつまみ

ズーム位置を固定します。

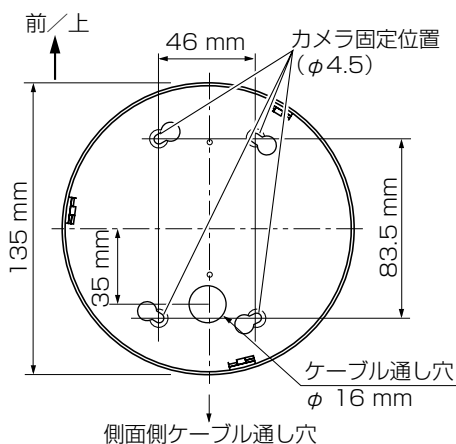
### ⑥ 電源ケーブル

# 設置工事を始める前に

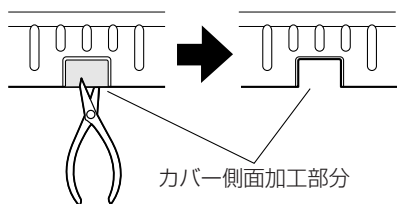
- カメラの設置方法には、壁または天井に直接取り付ける場合と埋込ボックス（松下電工製）に取り付ける場合の2通りがあります。

## メモ

- 壁または天井に直接取り付ける場合は、取付場所の材質や構造に注意し、総質量に耐えられることを確認してください。
- カメラを固定するねじは付属していません。取付場所に合ったねじをご用意ください。



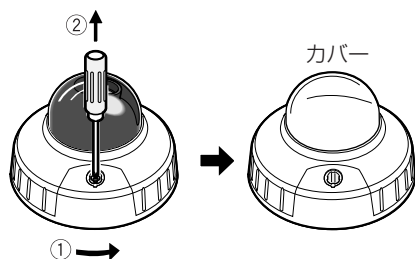
- 壁または天井に直接取り付けるときに、ケーブルを壁面または天井に配線するときは、本機カバーを加工して側面からケーブルが出るようにしてください。また、ケーブルを通す穴が壁または天井にあいているときは、カメラのケーブル通し穴と位置が合うようにしてください。



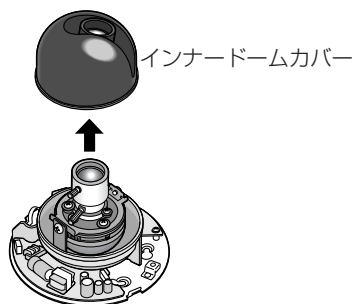


# カメラを設置する

1. カバーを固定しているねじをゆるめ、カバーを取り外す

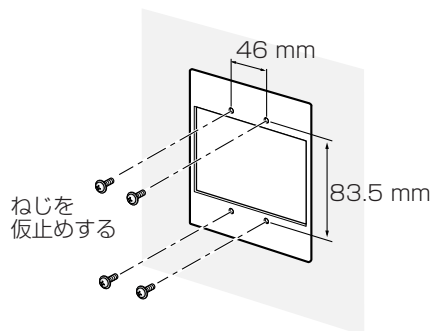


2. インナードームカバーを外す

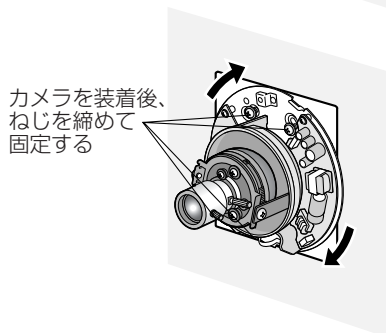


3. カメラを取り付ける

- ① カメラの取付位置（埋込ボックス、壁面または天井）に準備したねじ4本を仮止めします。



- ② カメラを取り付け、仮止めしたねじを固定します。



# カメラを設置する

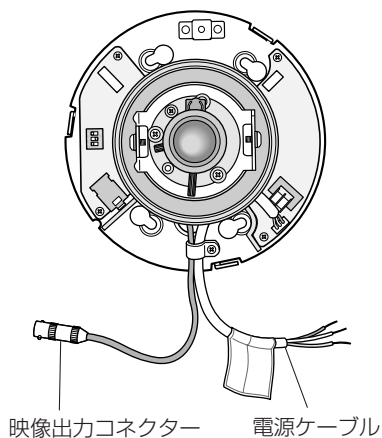
## 4. 電源ケーブルと映像出力コネクターを接続する

使用可能な映像出力ケーブル（同軸ケーブル）と、その距離は次のとおりです。

種類	延長距離
3C-2V	約250 m
5C-2V	約500 m

電源ケーブルの接続先は次のとおりです。

色	DC 12 V	AC 24 V
黒	プラス	AC 24 V
白	マイナス	AC 24 V
緑／黄	使用せず	使用せず

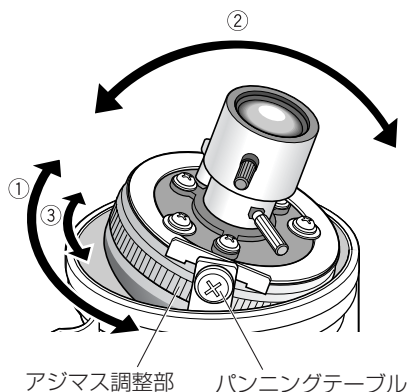


## 5. 調整用モニターの映像を見ながら カメラアングルを調整する

モニター出力端子に調整用モニター（小さな液晶モニターなど）を接続し、カメラアングルを調整してください。

カメラアングルを決めるときは、次の手順①,②,③の調整作業を少しずつ動かし、微調整をくり返しながら設定してください。

- ①水平方向にカメラ部（パンニングテーブル）を回転させ、パンの調整を行います。
- ②垂直方向にカメラ部を回転させ、チルトの調整を行います。
- ③アジマス調整部を回し、画の傾きを調整します。



### メモ

- 調整用モニターを接続すると、映像出力端子からは映像が出力されません。
- パン、チルト調整と同時に手順6のフォーカス調整を行ってください。
- カメラアングルを調整するときは、レンズ部を持って行わないでください。

# カメラを設置する

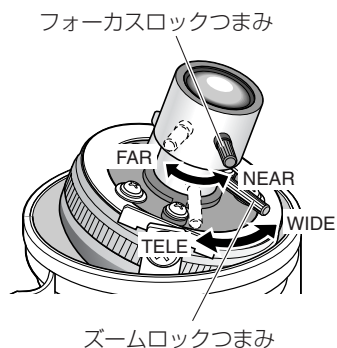
## 6. フォーカスを調整する

フォーカス調整は、パン、チルトの調整（手順5）と同時に行います。次の手順①,②を行い、フォーカスを調整してください。

- ①ズームロックつまみをゆるめて、TELE ⇄ WIDE間で適当な画角に動かし、ズームロックつまみを締めます。
- ②フォーカスロックつまみをゆるめて、フォーカスを調整し、ピントが合う位置でフォーカスロックつまみを締めます。

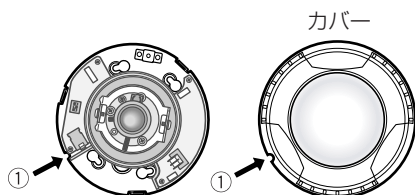
### メモ

- 画角を変える場合は、もう一度ズームロックつまみ、フォーカスロックつまみを回してピントを合わせてください。

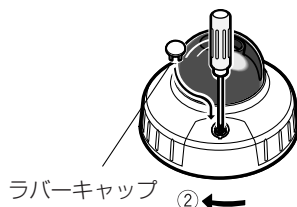


## 7. インナードームカバーおよびカバーを取り付ける

カバーはねじで固定し、付属のラバーキャップを取り付けてください。（手順1,2参照）



切り欠きを合わせて取り付け (①)、矢印方向に回して固定する (②)



# 仕様

電源／消費電力	DC 12 V (10.5 V～16 V)、235 mA AC 24 V 50 Hz / 60 Hz、2.8 W
撮像素子	1/4型インターライン転送方式CCD
有効画素数	768 (H) × 494 (V)
走査面積	3.65 (H) × 2.74 (V) mm
走査方式	2：1インターレース
走査周波数	水平：15.734 kHz、垂直：59.94 Hz
走査線数	525本、60フィールド
毎秒像数	30枚
同期方式	内部同期 (INT)、電源同期 (LL) (AC 24 V 60 Hz動作時のみ)、多重VD同期 (VD2)
解像度	水平：480本以上 (中心部)、 垂直：350本以上 (中心部)
最低照度	2 lx (F1.4、WIDE端)
S/N	50 dB以上 (AGC OFF換算)
映像出力	VS：1.0 V [P-P] /75 Ω、コンポジット信号
ホワイトバランス	ATW
光量制御	ALC
AGC	約 18 dB
スイッチ機能	同期方式：INT/LL、逆光補正：BLC ON/OFF、 輪郭補正：Sharp/Soft、フリッカレス：入／切
レンズ部	
タイプ	2倍バリフォーカルレンズ
焦点距離	2.8 mm ～ 6.0 mm
Fナンバー	1：1.4 ～ 176 (WIDE) / 1：1.8 ～ 176 (TELE)
フォーカス範囲	∞ ～ 1.2 m
画角	水平：35.6° (TELE) ～ 72.6° (WIDE) 垂直：26.7° (TELE) ～ 54.0° (WIDE)
調節角度	PAN角：±100°、TILT角：±75°、傾き角：±100°
使用温度範囲	-10℃ ～ +50℃
寸法	直径 135 mm 高さ 90 mm
質量	約 460 g
仕上げ	新OAアイボリー (マンセル5.5Y 7.5/0.3近似色)

**修理・お取り扱い・お手入れ**  
などのご相談は…  
**まず、お買い上げの販売店へ**  
お申し付けください

## ■保証書（別添付）

お買い上げ日・販売店名などの記入を必ず確かめ、お買い上げの販売店からお受け取りください。よくお読みのあと、保存してください。

保証期間：お買い上げ日から本体1年間

## ■補修用性能部品の保有期間

当社は、このカラーテレビカメラの補修用性能部品を、製造打ち切り後7年保有しています。

注) 補修用性能部品とは、その製品の機能を維持するために必要な部品です。

## 修理を依頼されるとき

まず電源を切ってから、お買い上げの販売店へご連絡ください。

- 保証期間中は  
保証書の規定に従って、出張修理をさせていただきます。
- 保証期間を過ぎているときは  
修理すれば使用できる製品については、ご希望により有料で修理させていただきます。

### ご連絡いただきたい内容

品名	カラーテレビカメラ
品番	WV-CF224
お買い上げ日	年 月 日
故障の状況	できるだけ具体的に

---

## ●修理料金の仕組み

修理料金は、技術料・部品代・出張料などで構成されています。

**技術料** は、診断・故障個所の修理および部品交換・調整・修理完了時の点検などの作業にかかる費用です。

**部品代** は、修理に使用した部品および補助材料代です。

**出張料** は、製品のある場所へ技術者を派遣する場合の費用です。

## 便利メモ (おぼえのため、記入されると便利です)

お買い上げ日	年	月	日	品番	WV-CF224
販売店名	☎ ( ) -				

松下電器産業株式会社

AV&セキュリティビジネスユニット

〒223-8639 横浜市港北区綱島東四丁目3番1号

電話 フリーダイヤル 0120-878-410