

カラーテレビカメラ

取扱説明書

工事説明付き

品番 WV-CF26

この取扱説明書と保証書をよくお読みの
うえ、正しくお使いください。そのあと
保存し、必要なときにお読みください。
保証書は、「お買い上げ日・販売店名」
などの記入を必ず確かめ、販売店からお
受け取りください。

保証書別添付



もくじ

商品概要	2
付属品をご確認ください	2
安全上のご注意	3
使用上のお願い	5
各部の名前と働き	6
設定画面と基本操作	8
各種機能の設定	10
カメラタイトルを設定する	10
光量制御方式を設定する	11
ホワイトバランスを設定する	14
ゲインコントロールを設定する	16
内蔵マイクの音量を設定する	16
設置上のお願ひ	17
同軸ケーブルの接続のしかた	18
カメラへの接続	18
BNCへの接続	19
設置のしかた	20
設置手順	20
天井取付金具の取付	21
カメラ本体の取付	22
接続のしかた	24
カメラアングルの調節	25
カメラの微調整のしかた	26
仕様	27
保証とアフターサービス	裏表紙

はじめに

操作説明

工事説明

付録

このたびは、カラーテレビカメラをお買い上げいただき、まことにありがとうございました。

商品概要

本機は、カメラを意識させないドーム型の屋内用カラーテレビカメラです。

CCD部および信号処理回路にスーパーダイナミック方式を採用し、従来カメラ比約32倍の高ダイナミックレンジを実現しました。明るい部分から暗い部分まで、より鮮明に撮影できます。

マイクロホンの内蔵により、音声対応の電源ユニット(別売品)を接続すると、カメラ付近の音を聞くことができます。

カメラの取付は、コネクタ式のためワンタッチで行え、メンテナンスが容易です。

レンズは広角レンズを使用していますので、広い範囲の撮影が可能です。

カラービデオ受像機との接続は同軸ケーブル1本で行えます。

付属品をご確認ください

BNCプラグ	1	ドームカバー固定用ねじ	1
天井取付金具	1	絶縁スペーサ	4
木ねじ(天井取付用)	4	取扱説明書(本書)	1
盗難/落下防止キャップ	1	保証書	1

別売品のご紹介 品番は、98年1月現在のものです。

品 名	品 番
ドームカバー	WV-CF1WA WV-CF1S
埋込型カメラ取付金具	WV-Q100A
直付け型カメラ取付金具	WV-Q103A

取付場所によってハム等のノイズが発生した場合、この金具を使用するとカメラのアースを取付部から浮かせることができます。

安全上のご注意

必ずお守りください

お使いになる人や他の人への危害、財産への損害を未然に防止するため、必ずお守りいただくことを、次のように説明しています。

表示内容を無視して誤った使い方をしたとき生じる危害や損害の程度を、次の表示で区分し、説明しています。



警告

この表示の欄は、「死亡または重傷などを負う可能性が想定される」内容です。

お守りいただきたい内容の種類を、次の絵表示で区分し、説明しています。



この絵表示は、してはいけない「禁止」内容です。



この絵表示は、必ず実行していただきたい「強制」内容です。



警告

工事は販売店に依頼する



工事には技術と経験が必要です。火災、感電、けが、器物損壊の原因となります。

必ず販売店に依頼してください。

異物を入れない



禁止

水や金属が内部に入ると、火災や感電の原因となります。

ただちに電源を切り、販売店にご連絡ください。

安全上のご注意

必ずお守りください

分解しない、改造しない



火災や感電の原因となります。

分解禁止

修理や点検は、販売店にご連絡ください。

異常があるときは、 すぐ使用をやめる



煙が出る、臭いがするなど、そのまま使用すると火災の原因となります。

ただちに電源を切り、販売店にご連絡ください。

重量に耐える場所に 取り付ける



取付場所の強度が不十分なとき、落下や転倒などで、けがの原因となります。

取付場所を補強してください。

使用上のお願い

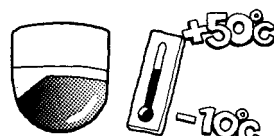
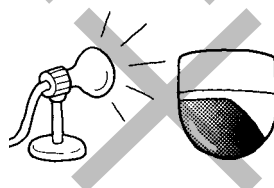
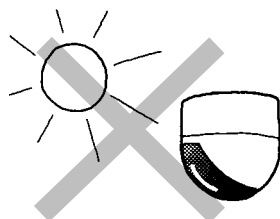
カメラを太陽に向けないでください
カメラを使用している、いないにかかわらず、レンズを太陽に向けないでください。

強い光を撮らないでください
画面の一部分にスポット光のような強い光があると、ブルーミング¹、スミア²を生じることがあります。

使用温度範囲を守ってください
使用温度範囲は、-10 ~ +50 です。この範囲外での使用は、画質の低下や内部の部品に悪影響を与えますので避けてください。

カメラの外観が汚れたときは
電源を切り乾いた布でふいてください。汚れが取れにくいときは、薄めた台所用洗剤(中性)をやわらかい布に浸み込ませ、よくしぼり軽くふいてください。ベンジン、シンナーなどでふいたりしますと変質したり、塗料がはげることがありますので避けてください。化学ぞうきんをご使用の際は、その注意書きに従ってください。

レンズの清掃は
レンズクリーニングペーパー(眼鏡やカメラの清掃に使うもの)で行ってください。溶剤を使用する場合はアルコール類を使用し、ガラスクリーナーやシンナー系のものは使用しないでください。



はじめに



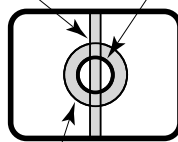
シンナー
殺虫剤



1... ブルーミングとは、画面に映っている強い光の周りにじむ現象。

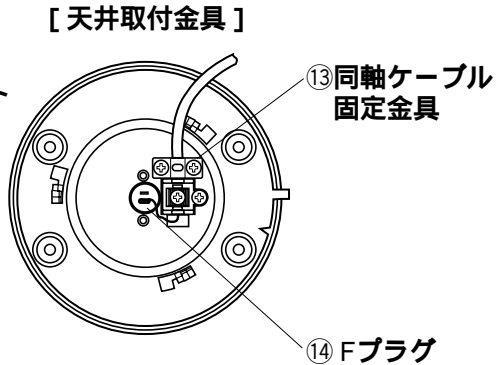
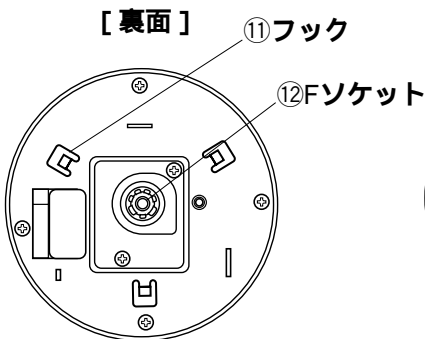
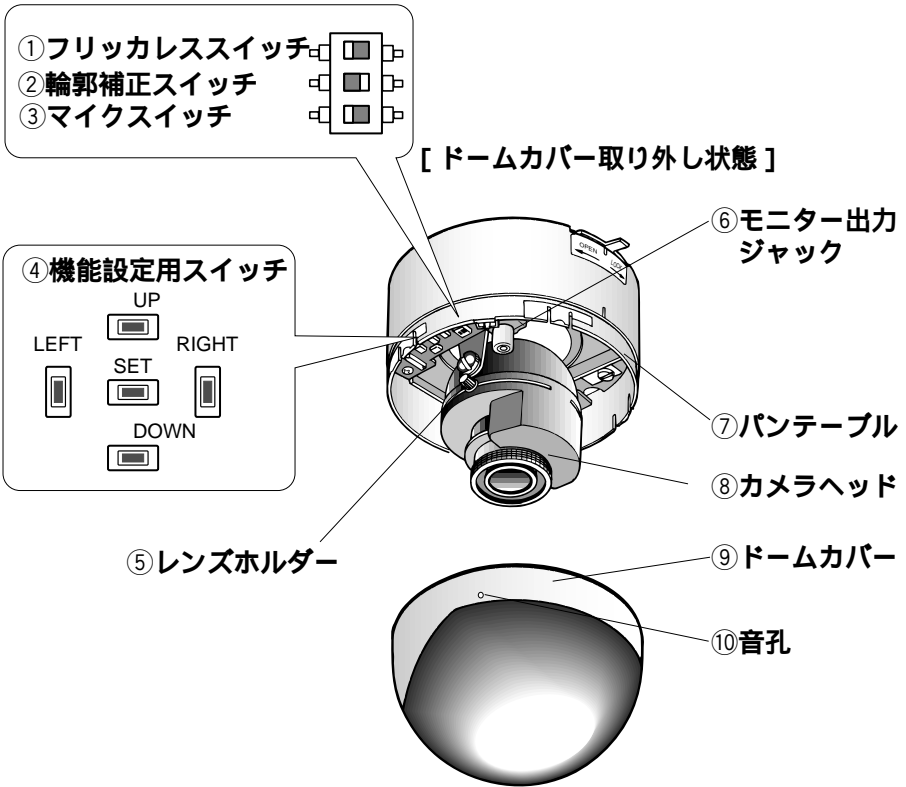
2... スミアとは、画面に映っている強い光の上下に縦縞が発生する現象。

スミア 明るい被写体



ブルーミング

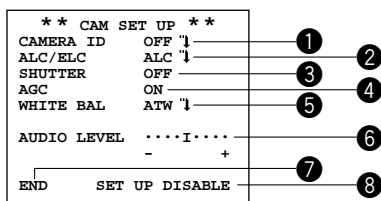
各部の名前と働き



-
- ①フリッカレススイッチ [切/入]
50 Hz地域の蛍光灯下で使用する場合、「入」にするとフリッカが少なくなります。
出荷時の設定は「切」です。
- ②輪郭補正スイッチ [弱/強]
弱：ソフトな画質になります。
強：シャープな画質になります。
出荷時の設定は「強」です。
- ③マイクスイッチ [切/入]
音声対応の電源ユニット(WV-CM143,WV-CM146,WJ-430A,WV-PS104B,WV-PS11C)使用時は、音声機能が使えます。
内蔵マイクを使用する場合は「入」にします。
出荷時の設定は「切」です。
- ④機能設定用スイッチ
各種機能を設定するときに使用します。(9ページ参照)
- ⑤レンズホルダー
2カ所のねじをゆるめて、画の傾きを調節します。
- ⑥モニター出力ジャック[モニター出力]
画角、ピント調節時に使用します。
(RCAジャック)
同軸ケーブルの片側をビデオ受像機のカメラ入力端子に接続し、ビデオ受像機の電源を入れます。
- ⑦お願い
・画角、ピント調節時の専用出力のため、その他の用途には使用しないでください。(画面にノイズが入る場合があります。)
- ⑧パンテーパー
カメラの左・右方向の角度を調節します。
- ⑨カメラヘッド
カメラの上・下方向の角度を調節します。
- ⑩ドームカバー
カメラヘッドを保護します。
- ⑪音孔
- ⑫フック
天井取付金具に固定されます。
- ⑬Fソケット
天井取付金具のFプラグと接続されません。
- ⑭同軸ケーブル固定金具
- ⑮Fプラグ
本体のFソケットと接続されます。

設定画面と基本操作

本機は多くの機能を備えており、これらの機能は撮影場所の条件に合わせて設定することができます。設定操作は、必ず下記設定画面を表示してから行います。



[設定画面]

設定画面について

設定画面上の各項目は、以下のことを表しています。また、設定項目の右側に矢印があるもの(例えば、CAMERA ID OFF)は、詳細項目を設定する画面があることを表しています。

- ①CAMERA ID : カメラタイトルの設定項目。(10ページ参照)
- ②ALC/ELC : 光量制御方式の設定項目。(11ページ参照)
- ③SHUTTER : シャッターの状態を表示します。(下記参照)
- ④AGC : ゲインコントロールの設定項目。(16ページ参照)
- ⑤WHITE BAL : ホワイトバランス方式の設定項目(14ページ参照)
- ⑥AUDIO LEVEL : 内蔵マイクロホン音量の設定項目。(16ページ参照)
- ⑦END : 設定を終了し、通常の映像画面に戻ります。
- ⑧SET UP : 設定モード。「DISABLE」と表示されている場合は、設定内容を変更できません。(9ページ参照)

メモ

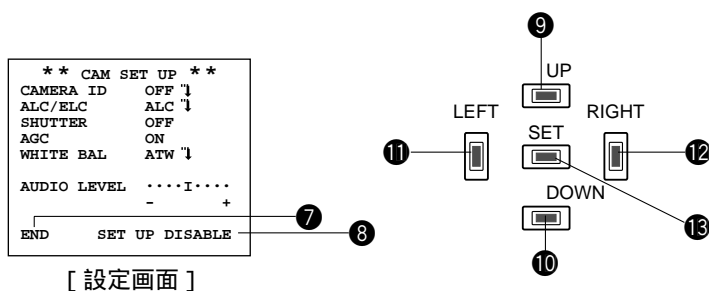
SHUTTERの状態表示③は、以下の内容が表示されます。シャッタースピードを設定することはできません。

フリッカレススイッチ「切」のとき : OFF

フリッカレススイッチ「入」のとき : 1/100

光量制御方式「ELC」のとき : - - -

設定を行うときの基本操作



1. [設定] スイッチ⑬を約2秒間押し続け、設定画面を表示します。
2. [上] スイッチ⑨または [下] スイッチ⑩を押してカーソル³をEND⑦に合わせてから [右] スイッチ⑫を押し、SET UPの設定項目⑧にカーソルを合わせます。
3. [設定] スイッチ⑬を押し、項目を「ENABLE」に切り換えます。
これで設定が可能な状態になります。
4. 各種機能の設定を行います。(10～16ページ参照)
 - ①カーソルを設定したい項目に合わせるときは、[上] スイッチ⑨または [下] スイッチ⑩を押します。
 - ②カーソルを合わせた項目の設定内容を切り換えるときは、[左] スイッチ⑪または [右] スイッチ⑫を押します。
5. 設定画面から通常の映像画面に戻るときは、カーソルをEND⑦に合わせ、[設定] スイッチ⑬を押します。

メモ

本機では誤操作を防止するため、通常の映像画面から設定画面を表示すると、設定モードは必ず「DISABLE」になります。

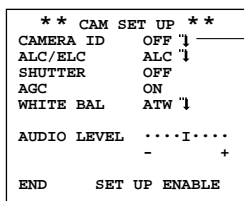
DISABLE	:	設定不可能な状態
ENABLE	:	設定可能な状態

3... 本機設定画面上のカーソルとは、項目が点滅表示している部分をいいます。

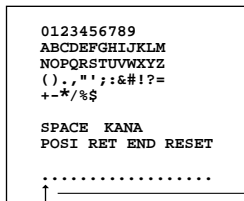
各種機能の設定

カメラタイトル(CAMERA ID)を設定する

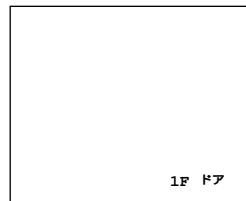
カメラの設置場所などを表すタイトルを作成し、画面上に表示します。



[設定画面]



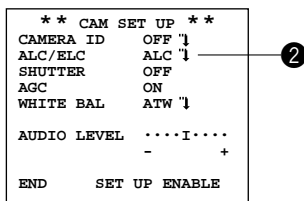
[タイトル作成画面]



[表示位置設定画面]

- カーソルをCAMERA IDの設定項目①に合わせ、[左]または[右]スイッチでON/OFFを切り換えます。(工場出荷時の設定は、OFFです。)
ON : カメラタイトルを表示します(手順2へすすむ)
OFF : 表示しません
- カーソルをCAMERA IDの設定項目①に合わせたままの状態ですべての[設定]スイッチを押し、タイトル作成画面を表示します。
- [上] [下] [左] [右]スイッチで表示したい文字にカーソルを合わせて[設定]スイッチを押し、タイトル(例: 1F ドア)を作成します。(最大16文字)
 - 「1」にカーソルを合わせ、[設定]スイッチを押しします。
 - 「F」にカーソルを合わせ、[設定]スイッチを押しします。
 - 「SPACE」にカーソルを合わせ、[設定]スイッチを押しします。
 - 「KANA」にカーソルを合わせて[設定]スイッチを押し、カタカナ入力画面を表示します。
 - 「ト」にカーソルを合わせ、[設定]スイッチを押しします。
 - 「`」にカーソルを合わせ、[設定]スイッチを押しします。
 - 「ア」にカーソルを合わせ、[設定]スイッチを押しします。
- 文字を変更するときは、カーソルを作成領域の矢印()⑭に合わせ、[左]または[右]スイッチで矢印⑭を変更する文字に合わせ再入力します。
文字を全部消去するときは、「RESET」にカーソルを合わせ、[設定]スイッチを押しします。
- 「POSI」にカーソルを合わせて[設定]スイッチを押し、表示位置設定画面を呼び出したら、[上] [下] [左] [右]スイッチで画面に表示する位置を決めます。
位置が決まったら再度[設定]スイッチを押しします。
- 設定画面に戻るときは「RET」、通常の映像画面に戻るときは「END」にカーソルを合わせ、[設定]スイッチを押しします。

光量制御方式(ALC/ELC)を設定する



[設定画面]

1. カーソルをALC/ELCの設定項目②に合わせ、[左]または[右]スイッチでALC/ELCを切り換えます。(工場出荷時の設定は、ALCです。)
ALC : ALCレンズ内蔵のため、通常はこのモードでご使用ください。
ELC : このモードにすると、ALCレンズのIRISは開放となり、光量のコントロールはシャッターとなります。
2. SUPER-D の設定を行う場合は、12,13ページをご覧ください。

メモ

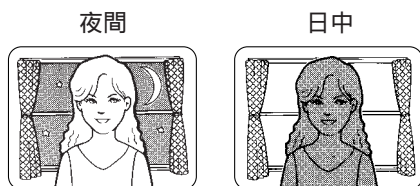
- ELCに設定した場合、ホワイトバランス方式(14ページ参照)は自動的に「ATW」に切り換えられます。
- 屋外のような照明の明るいところでは、ALCモードでご使用ください。
- 照明の条件によって下記のような現象が見られるときは、ALCモードでご使用ください。
 - スポットライトや窓からの光線など、強い照明を受けている被写体に強いスミヤやブルーミングが生じる場合。
 - 画面のちらつきや色の変化が生じる場合。
- 光量制御方式の設定がELCモードで使用すると、ALCモードで使用したときよりも焦点深度が浅くなり、遠くの被写体に焦点が合わない場合があります。

各種機能の設定

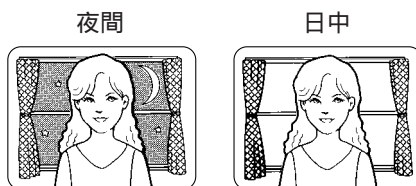
SUPER-D (スーパーダイナミック) 機能とは

- ・画面中央に被写体を映している場合、背景にスポットライトのような明るい照明があると、カメラは明るい部分に合わせて絞りを設定してしまうため、被写体が暗くなってしまいます。
- ・この現象を解消するために、本カメラではスーパーダイナミック (SUPER-D) 方式を採用しています。この方式は、従来のカメラの約32倍のダイナミックレンジを確保できるため、逆光に対して大変効果的です。
- ・SUPER-D には、ONモード、OFFモードがあります。

[従来]



[SUPER-D機能を働かせた場合]



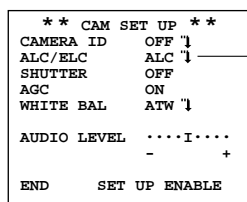
ONモード

常にSUPER-D機能を働かせます。
工場出荷時は、この設定になっています。

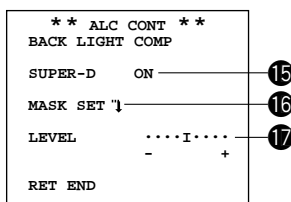
OFFモード

SUPER-D機能を停止します。
この場合、手動で背景の明るい部分にマスクをかけ (隠し)、画面中央の被写体がはっきり映るように設定できます。

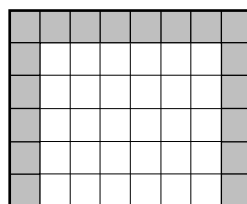
SUPER-D機能を設定する



[設定画面]



[SUPER-D設定画面]



[マスク設定画面]

1. カーソルをALC/ELCの設定項目②に合わせて [設定] スイッチを押し、SUPER-D設定画面を表示します。
2. カーソルをSUPER-Dの設定項目⑮に合わせ、[左] または [右] スイッチでON/OFFを切り換えます。(工場出荷時の設定は、ONです。)
ON : 常にSUPER-D機能を働かせます(手順6へすすむ)
OFF : SUPER-D機能を停止します(手順3へすすむ)
3. カーソルをMASK SET⑯に合わせて [設定] スイッチを押し、マスク設定画面を表示します。マスク設定画面では、画面を48区画に分割しており、左上の区画を点滅表示します。
4. 背景の明るい部分の区画にマスクをかけます。
 - ①画面上の点滅表示を、[左] または [右] スイッチでマスクをかけたい区画に合わせます。
 - ② [設定] スイッチを押し、マスクをかけます。マスクがかかっている区画に点滅表示があるときは、横縞と白の交互表示になります。他の区画に点滅表示があるときは、白くなります。
 - ③手順②の操作を繰り返しマスクの設定が完了したら、[設定] スイッチを約2秒以上押し続け、SUPER-D設定画面に戻ります。マスクの設定を取り消したいときは、その区画に点滅表示を合わせ、[設定] スイッチを押します。
5. 映像出力レベル(画像のコントラスト)を変更するときは、カーソルをLEVELの設定項目⑰に合わせ、[左] または [右] スイッチで調整します。手順2で「ON」に設定した場合は、レベルを上げすぎると、ちらつき、ノイズ等が多くなる場合があります。
6. 設定画面に戻るときは「RET」、通常の映像画面に戻るときは「END」にカーソルを合わせ、[設定] スイッチを押します。

各種機能の設定

ホワイトバランス(WHITE BAL)を設定する

ホワイトバランスを調整する方式を設定します。

** CAM SET UP **	
CAMERA ID	OFF ↵
ALC/ELC	ALC ↵
SHUTTER	OFF
AGC	ON
WHITE BAL	ATW ↵
AUDIO LEVEL ···I···	
	- +
END	SET UP ENABLE

[設定画面]

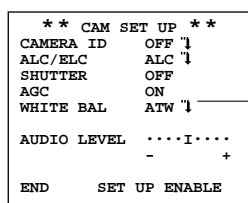
1. カーソルをWHITE BALの設定項目⑤に合わせ、[左]または[右]スイッチでATW/AWCを切り換えます。(工場出荷時の設定は、ATWです。)
ATW: 自動色温度追尾モード(手順2へすすむ)
AWC: 自動ホワイトバランスコントロールモード(手順3へすすむ)
2. ATWを選んだ場合は、カメラが光源の色温度を継続的に確認し、ホワイトバランスを自動調整します。(操作は必要ありません。)
3. AWCを選んだ場合は、表示が「AWC PUSH SW」にかわるので、[設定]スイッチを押し、ホワイトバランスを調整します。
調整中は「PUSH SW」が点滅表示になります。
4. 「PUSH SW」の点滅が停止したらホワイトバランスの調整は終了です。
[右]スイッチを押し、表示を「AWC」にします。
5. ホワイトバランスの微調整をする場合は、次ページをご覧ください。

メモ

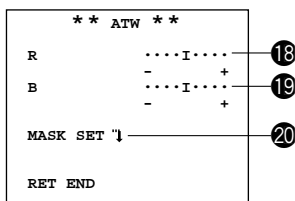
- ・自動色温度追尾モード(ATW)の動作範囲は、約2600Kから6000Kです。色温度がこの範囲以外のときは、自動ホワイトバランスコントロールモード(AWC)にしてください。
- ・下記の条件下では、自動色温度追尾モード(ATW)では色が忠実に再現できませんので、自動ホワイトバランスコントロールモード(AWC)にしてください。
 - 被写体の大部分が強烈な色であるか、光源がぬけるような青空や夕暮れ時の太陽の場合
 - 被写体を照らす照明が暗いとき
- ・自動ホワイトバランスコントロールモード(AWC)では、約2300Kから10000Kの間で適正なホワイトバランスが得られます。

ホワイトバランスの微調整

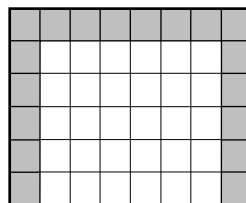
自動色温度追尾モード(ATW)、自動ホワイトバランスコントロールモード(AWC)でホワイトバランスを自動調整した後に、手動で微調整することができます。



[設定画面]



[ATW,AWC微調整画面]



[マスク設定画面]

1. カーソルをWHITE BALの設定項目⑤に合わせて [設定] スイッチを押し、ATW, AWC微調整画面を表示します。
2. カーソルをRの設定項目⑮、Bの設定項目⑰に合わせ、[左] または [右] スイッチで微調整します。
Rは赤色、Bは青色を表しており、+方向に動かすと色が強く、-方向に動かすと色が弱くなります。
3. ATW,AWCの検出範囲を設定する場合は、下記をご覧ください。
4. 設定画面に戻るときは「RET」、通常の映像画面に戻るときは「END」にカーソルを合わせ、[設定] スイッチを押します。

ATW,AWC検出範囲の設定

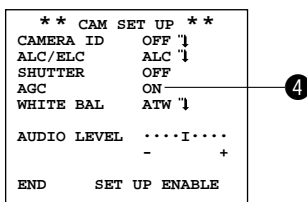
ホワイトバランスは、画面上の色温度を自動的に検出し調整していますが、画面上に明るすぎる光源などがあると、正常に調整することができない場合があります。

このようなときは、SUPER-D機能の設定(13ページ参照)と同様に、明るすぎる光源などにマスクをかけ、検出しないように設定することができます。

1. カーソルをMASK SET⑳に合わせて [設定] スイッチを押し、マスク設定画面を表示します。
2. マスクをかけます。手順はSUPER-D機能の設定と同じです。13ページの手順4をご覧ください。

各種機能の設定

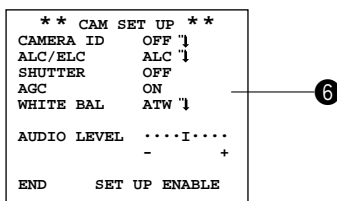
ゲインコントロール(AGC)を設定する



[設定画面]

1. カーソルをAGCの設定項目④に合わせ、[左]または[右]スイッチでON/OFFを切り換えます。(工場出荷時の設定は、ONです。)
ON : 被写体の照度が暗くなると、自動的にゲインを上げ画面を明るくします
OFF : ゲインを上げません(通常映像のまま)

内蔵マイクの音量(AUDIO LEVEL)を設定する



[設定画面]

1. カーソルをAUDIO LEVELの設定項目⑥に合わせ、[左]または[右]スイッチで音量を調整します。
+ 方向 : 音が大きくなります
- 方向 : 音が小さくなります

設置上のお願い

湿気やほこりの多い場所に設置しないでください

内部の部品がいたみやすくなり、故障の原因となることがあります。

落としたり、強い衝撃を与えないでください

故障の原因となることがあります。

騒音の高い場所は避けてください

エアコン、空気清浄器、自動販売機などの付近は、雑音の入る原因となります。

電波障害について

テレビやラジオの送信アンテナ、強い電界や磁界の近く(モータやトランスなど)では、雑音や映像が曲がったりすることがあります。このような場合は、専用の薄電線管を設けてカメラケーブルを通線してください。

カメラケーブルは電灯線などに近づけて配線しないでください

雑音の入る原因となります。

ビデオ受像機と外部スピーカーは離して設置してください

ハウリングの起こる原因となります。

カメラ、ビデオ受像機間の最大延長距離は、500 mです。

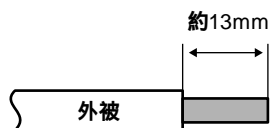
(同軸ケーブル5C-2V使用時)

タイムラプスVTRへの録音の詳細は、タイムラプスVTRの取扱説明書をご参照ください。(記録不可能な場合があります)

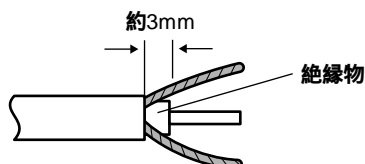
同軸ケーブルの接続のしかた

カメラへの接続

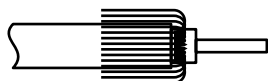
必ず、電源を切った状態で行ってください。



1. ケーブル外被を約13mm切り取ります。



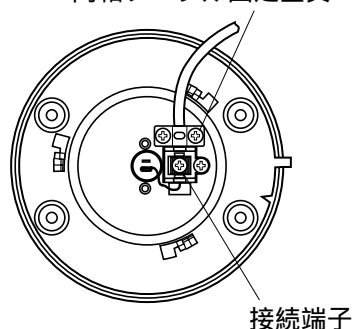
2. 外被の切り口より3mmの所で絶縁物を切り取ります。



3. 偏祖線を外被に被せます。

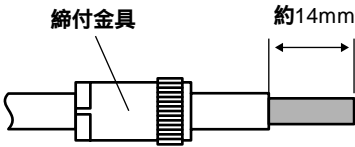
同軸ケーブル固定金具

4. 天井取付金具の接続端子に接続します。

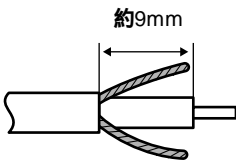


天井取付金具

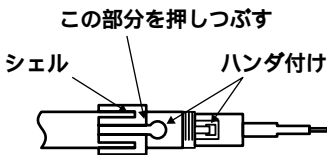
BNC(カメラに付属)への接続



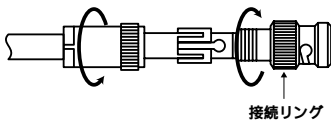
1. 縮付金具をケーブルに通した後、ケーブル外被を約14mm切り取ります。



2. 外被の切り口より約9mmの所で絶縁物を切り取ります。



3. シェルを挿入し、シールドを適当な長さに切った後、ハンダ付けします。
ハンダが固まったら、図の部分をケーブル外被に食い込ませます。



4. シェルに接続リングをねじ込んだ後、縮付金具をスパナなどで固く締め付けます。

BNC(カメラに付属)への接続

同軸用中継接栓が必要です。



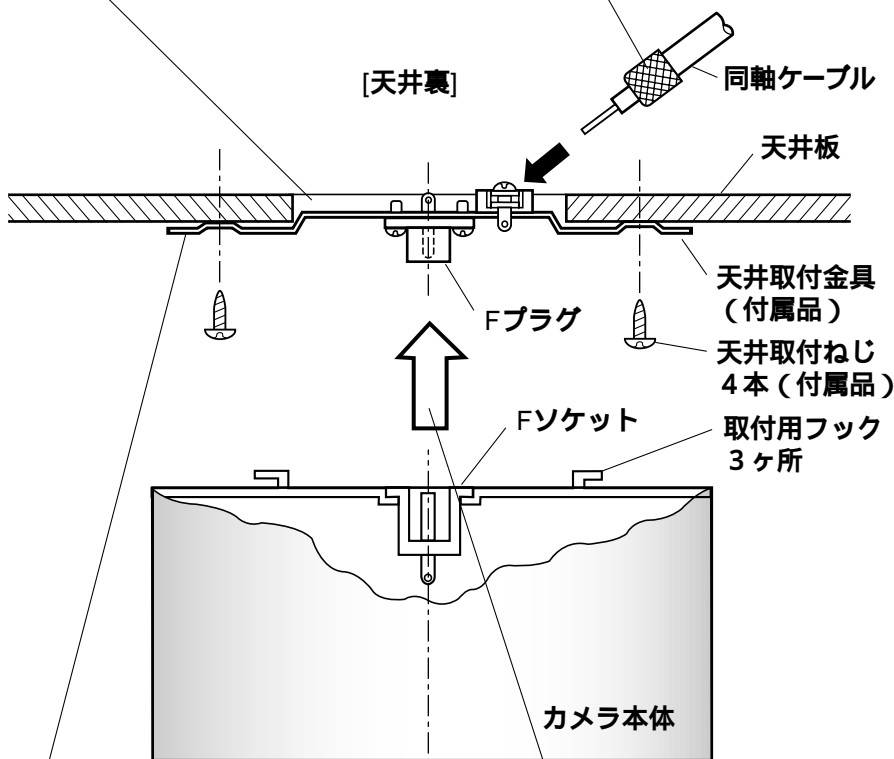
同軸用中継接栓

設置のしかた

設置手順

取り付けかたの詳細は、参照ページをご覧ください。

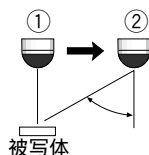
1. 天井に取付穴をあける。
(21ページ)
2. 同軸ケーブルを天井取付金具に取り付ける。
(21ページ)



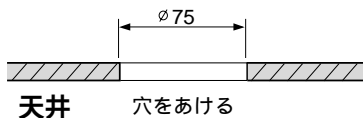
3. 天井取付金具を天井に固定する。
(21ページ)
4. カメラ本体を天井取付金具に取り付ける。
(22ページ)

お願い

- ・右図①のように被写体の真上に設置したとき、モニターと被写体の中心合わせが調節しきれない場合があります。その場合、②のように にやや角度をつけて設置すると、カメラアングルの調節(25ページ参照)がし易くなります。

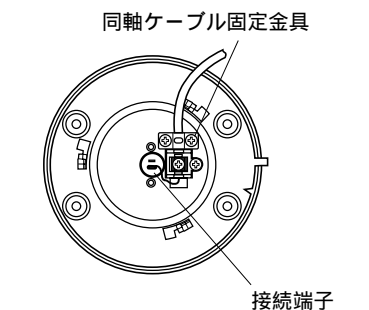


天井取付金具の取付

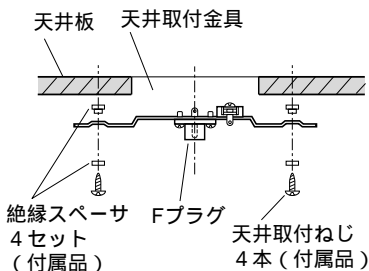


1. 天井に穴をあけます。

2. 同軸ケーブルの先端処理(18ページ参照)後、同軸ケーブルを天井取付金具に取り付けます。



3. 天井取付金具を、天井板に固定します。
天井取付金具の表示に合わせて固定します。



REAR⇧LOWER
FRONT⇧UPPER

メモ

取付場所によってハム等のノイズが発生した場合、絶縁スペーサ(付属品)を左図のように取り付けることによって、天井取付金具(カメラのアース)を取付部から浮かせることができます。

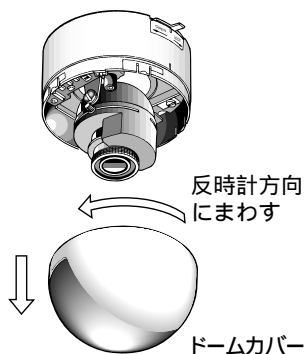
お願い

- ・カメラの重量に十分耐えられる場所に取り付けてください。
- ・天井板の材質がもろく、天井取付ねじがきかない場合、カメラが落下する恐れがあります。その場合には、別売の埋込型カメラ取付金具WV-Q100Aを使用してください。

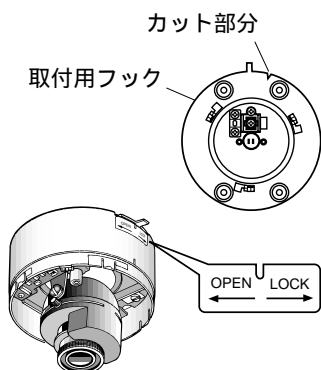
設置のしかた

カメラ本体の取付

取り付けは、各機器の電源を切った状態で行ってください。



1. ドームカバーを本体からはずします。

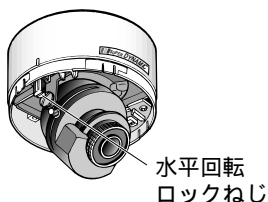


2. 天井取付金具にカメラ本体を取り付けます。

- ①カメラ本体のラインを、天井取付金具のカット部分に合わせて挿入します。
- ②LOCK方向にまわし、ラインが凸部分の中心になるようにします。

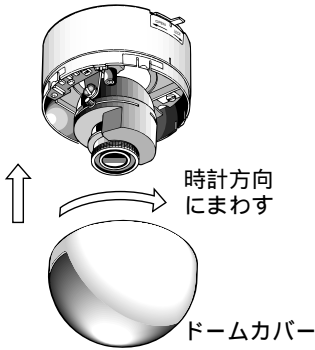
盗難/落下防止キャップ(付属品)を取り付けてください。(付属のタグ参照)

3. カメラアングルを調節します。



4. 水平回転ロックねじを締めます。

5. カメラアングルの調節をします。
(25ページ参照)

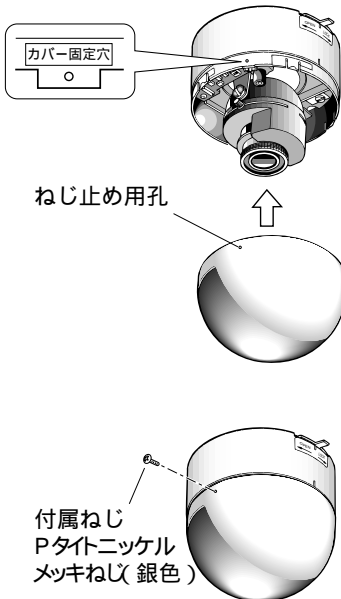


6. ドームカバーを本体に取り付けます。
カメラヘッド部の方向とドームカバーの透明部の位置が合うようにします。
カメラ本体の切欠き部4カ所と、ドームカバーの爪4カ所を合わせます。

お願い

- 落下防止のため、取付時にはドームカバーだけでなく、カメラ本体と取付金具も保持

ドームカバー固定用ねじの取り付けかた



1. 本体の「カバー固定穴」にドームカバーのねじ止め用孔が合う位置でドームカバーを取り付けます。

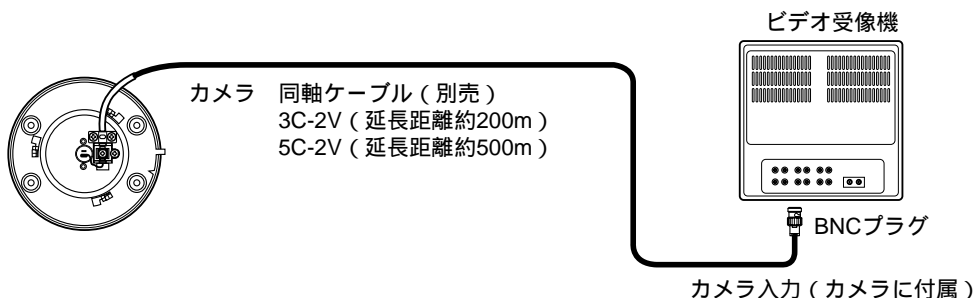
2. ドームカバー取付後、付属のねじを締め付け、固定します。

お願い

- ドームカバー固定穴の反対側にある穴は、マイク用の音孔のため、絶対にねじ止めしないでください。
- ドームカバー取付前に「カバー固定穴」の位置を必ず確認してください。

接続のしかた

同軸ケーブルでビデオ受像機と接続します。

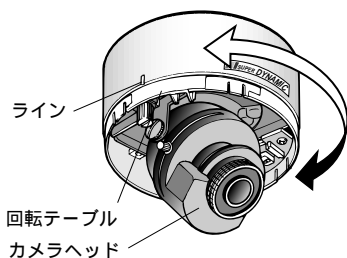


お願い

- ・必ずビデオ受像機の電源を切ってから接続してください。
電源を入れた状態でカメラを接続しても、誤接続保護回路が働いてカメラは動作しません。
- ・延長距離は、電源ユニットによって異なります。詳しくは、電源ユニットの取扱説明書をご参照ください。
- ・天井取付金具を導通のある金属部へ設置する場合、アース電位差の違いでハム、ノイズなどが発生する場合があります。
このような場合は、別売の直付け型カメラ取付金具 WV-Q103Aをご使用く

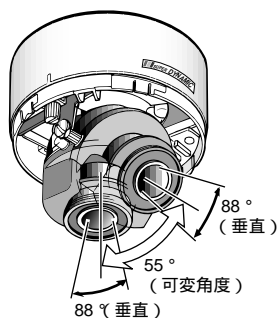
カメラアングルの調節

水平回転



回転テーブルのラインが、本体カバーのライン3本の間で水平回転が可能です。
 $\pm 90^\circ$ (範囲 180°)

垂直回転

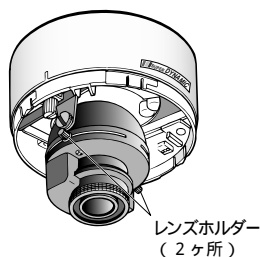


反対方向にも回転しますが、画の傾きが逆転します。このときは調節してください。

お願い

- ・水平に近い角度でご使用の場合、ドームカバーの影が写りますのでご注意ください。

画の傾き調節



レンズホルダーをゆるめて回転させ、調節します。調節後、レンズホルダーをしめて固定します。

お願い

- ・上記の水平回転、垂直回転、画の傾き調節それぞれを少しずつ動かし、微調節を繰り返して設定してください。

カメラの微調整のしかた

設置場所(使用環境)に合わせてカメラの映像信号を微調整したいときは、以下の操作を行ってください。

** CAM SET UP **	
CAMERA ID	OFF ↵
ALC/ELC	ALC ↵
SHUTTER	OFF
AGC	ON
WHITE BAL	ATW ↵
AUDIO LEVELI.....	
	- +
END	SET UP ENABLE

[設定画面]

** SPECIAL **		
CHROMA GAINI.....	①
AP GAINI.....	②
PEDESTALI.....	③
HUEI.....	④
	- +	
CAMERA RESET	→ PUSH SW	⑤
RET	END	

[特別メニュー画面]

- カーソルをEND⑦に合わせ、[左] スイッチと [右] スイッチを同時に約2秒間押し、特別メニュー画面を表示します。([左] スイッチを先に押します。)
- カーソルをCHROMA GAINの設定項目①に合わせ、[左] または [右] スイッチで色の濃さを調整します。調整は、ベクトル色度指示器かカラービデオモニタを見ながら行ってください。
 - + 方向：色が濃くなります
 - 方向：色が薄くなります
- カーソルをAP GAINの設定項目②に合わせ、[左] または [右] スイッチで画質を調整します。調整は、カラービデオモニタを見ながら行ってください。
 - + 方向：シャープな画面になります
 - 方向：ソフトな画面になります
- カーソルをPEDESTALの設定項目③に合わせ、[左] または [右] スイッチで画面の明るさを調整します。調整は、波形モニタかカラービデオモニタを見ながら行ってください。
 - + 方向：明るい画面になります
 - 方向：暗い画面になります
- カーソルをHUEの設定項目④に合わせ、[左] または [右] スイッチで色合いを調整します。調整は、ベクトル色度指示器かカラービデオモニタを見ながら行ってください。
 - + 方向：肌色が紫色になる場合に調整
 - 方向：肌色が緑色になる場合に調整
- 出荷時の設定に戻すときは、カーソルをCAMERA RESET⑤に合わせ、[左] [設定] [右] スイッチを同時に約2秒間押しつづけます。
- 設定画面に戻るときは「RET」、通常の映像画面に戻るときは「END」にカーソルを合わせ、[設定] スイッチを押します。

仕様

電源	テルック専用ビデオ受像機よりDC電源供給	
消費電流	定電流 310 mA	
撮像素子	1/3インチ インターライン転送方式CCD	
有効画素数	771 (H) × 492 (V)	
走査面積	4.83 mm(H) × 3.64 mm(V)	
走査方式	2:1インターレス	
走査周波数	水平 : 15.734 kHz	垂直 : 59.94 Hz
同期方式	多重VD同期	
解像度	水平 : 480本以上(中心部)	垂直 : 350本以上(中心部)
画角	水平 : 111°	垂直 : 88°
撮影距離	~ 0.3 m	
最低照度	20 lx (ドームカバー装着時)	
S/N	50 dB	AGC OFF時
Dレンジ	40 dB typ.	
映像出力	VS1.0 V[p-p] / 75	
モニター出力	VS1.0 V[p-p] / 75 (RCAピンプラグ)	
内蔵マイクロホン	無指向性エレクトレットコンデンサマイクロホン	
機能	カメラタイトル	最大16文字表示(アルファベット,カタカナ,数字,記号)
	光量制御	ALC/ELC
	SUPER-D	ONモード/OFFモード
	電子シャッター	OFF、1/100 (フリッカレススイッチで切り換え)
	AGC	ON/OFF
	ホワイトバランス	ATW/AWC
	フリッカレス	入/切
	輪郭補正	強/弱
	内蔵マイク	入/切
使用温度範囲	- 10 ~ + 50	
寸法	120(幅) × 110(高さ) mm	
質量	約 600 g	
仕上げ	ドームカバー : 半透明樹脂(スモーク) カバ - : 樹脂(OAアイボリー)	

保証とアフターサービス(よくお読みください)

修理・お取り扱い・お手入れなどのご相談は・・・
まず、お買い上げの販売店へお申し付けください。

保証書(別添付)

必ず、お買い上げの販売店からお買い上げ日・販売店名などの記入をお確かめの
うえ受け取り、よくお読みのあと、保存してください。

保証期間：お買い上げ日から本体1年間

修理を依頼されるとき

まず電源を切ってから、お買い上げの販売店へご連絡ください。

保証期間中は

保証書の規定に従って、出張修理をさせていただきます。

保証期間を過ぎているときは

修理すれば使用できる製品については、ご希望により有料で修理させていただきます。

ただし、カラーテレビカメラの補修用性能部品の最低保有期間は、製造打ち切り後7年です。

注) 補修用性能部品とは、その製品の機能を維持するために必要な部品です。

修理料金の仕組み

修理料金は、技術料・部品代・出張料などで構成されています。

技術料 は、診断・故障箇所の修理及び部品交換・調整・修理完了時の点検などの作業にかかる費用です。

部品代 は、修理に使用した部品および補助材料代です。

出張料 は、製品のある場所へ技術者を派遣する場合の費用です。

便利メモ (おぼえのため、記入されると便利です。)

お買い上げ年月日	年 月 日	品番 WV-CF26
販売店名	☎ () -	

松下電器産業株式会社

松下通信工業株式会社 AVシステム事業部

〒224-8539 横浜市都筑区佐江戸町600 ☎ (045)932-1231(大代表)

N1297-1078

V8QA4877BN