

仕様

1. 玄関子機部

電源電圧	DC6V (親機より供給) 4.5mA (通話時)
通話インピーダンス	600
警報ランプ	DC12V 30mA (警報時)
線路抵抗	最大20 (ループ値)

2. 中継器部

種別	中継器 (遠隔試験機能付)
型式	直流: 12V 外部配線抵抗: 10
感知器接続台数	最大16個 (試験機能付)
終端抵抗器	3.3k (受信機に付属)
接続対象受信機	受第8~48号
接続対象感知器	感第9~33号、感第9~34号、感第9~35号 (ホーチキ製)
接続対象外部試験器	TSO-B06 鑑外第9~1号 (ホーチキ製)

上記以外の受信機、感知器、外部試験器に接続する場合は必ず当社にお問い合わせください。

3. その他

型名	VG-D501HHA
外形寸法	高さ131×幅99×奥行32mm
質量	200g
外觀材質	プラスチック (難燃ABS樹脂) 耐雨構造

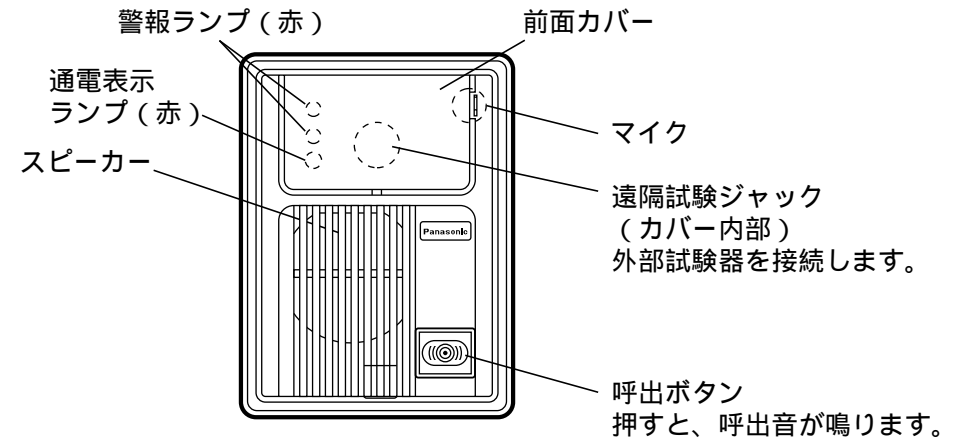
Panasonic

戸外表示付玄関子機 (遠隔試験機能付中継器一体型) (ホーチキ仕様) 取付説明書

品番 VG-D501HHA

このたびは、戸外表示付玄関子機 (遠隔試験機能付中継器一体型) をお買い上げいただき、まことにありがとうございました。

各部のなまえとはたらき



松下電器産業株式会社
松下通信工業株式会社 AVシステム事業部

〒224-8539 横浜市都筑区佐江戸町600番地 電話 (045) 932-1231 (大代表)

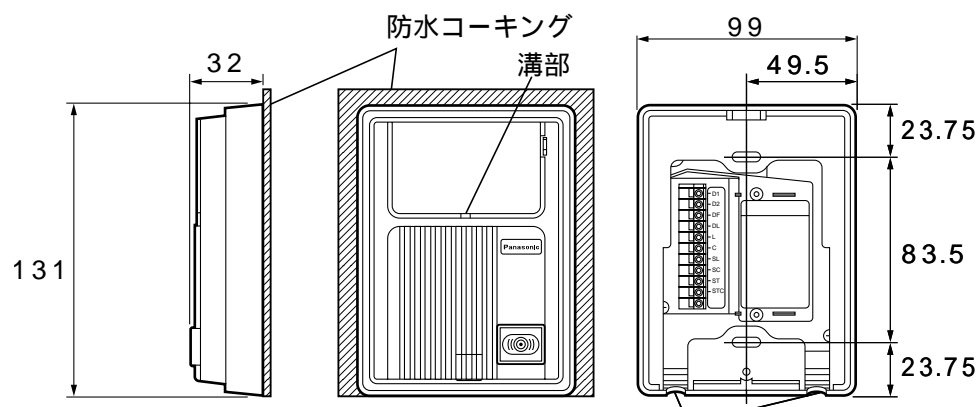
© Matsushita Communication Industrial Co., Ltd. (松下通信工業株式会社) 1998

AA1197-1028
C8QA4780BN

- この説明書をよくお読みのうえ、正しくお使いください。そのあと保存し、必要なときにお読みください。

取付けかた

外観図



前面カバーの開け方

溝部に⊖ドライバーを挿入し、上に押し上げて開ける。

配線材と距離

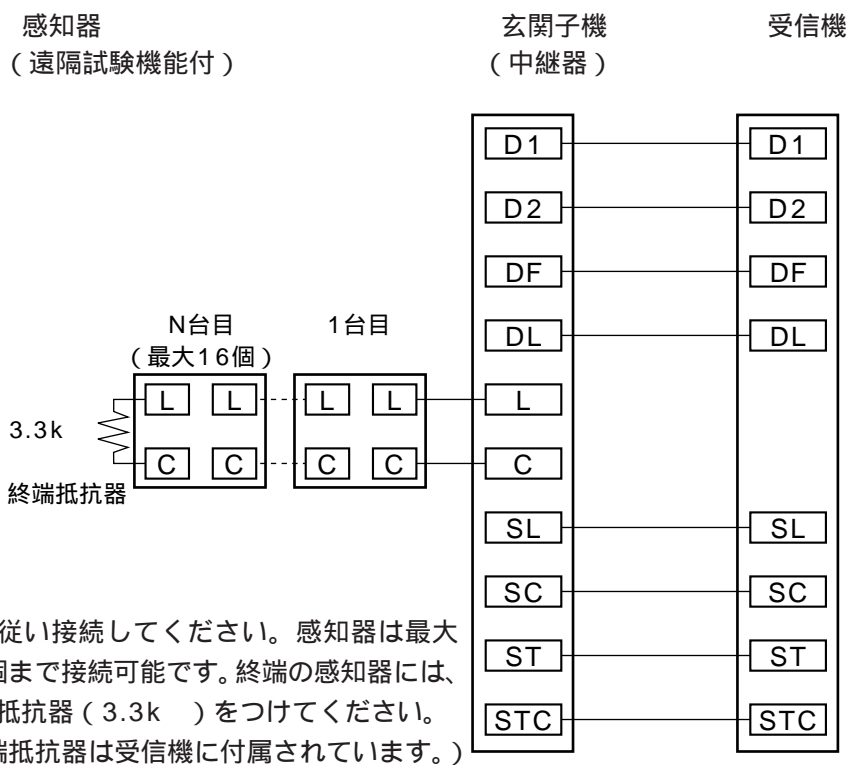
感知器～戸外表示付玄関子機（遠隔試験機能付中継器一体型）間

距離（m）		100
線種	インターホン用平行2線式ケーブル	
	より線（mm / 本）	0.18 / 12または0.18 / 20
	単芯線（mm）	0.65または0.9

受信機～戸外表示付玄関子機（遠隔試験機能付中継器一体型）間

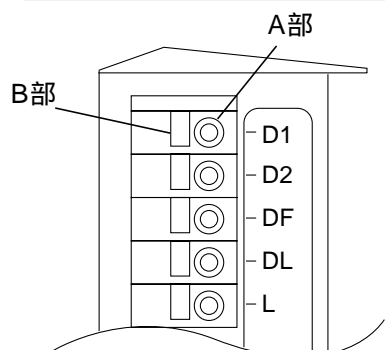
ST、STC、SL、SC	インターホン用平行2線式ケーブル
D1、D2、DL、DF	耐熱電線 Ø0.9

接続の方法



図に従い接続してください。感知器は最大16個まで接続可能です。終端の感知器には、終端抵抗器（3.3k）をつけてください。（終端抵抗器は受信機に付属されています。）

接続速結端子の結線方法



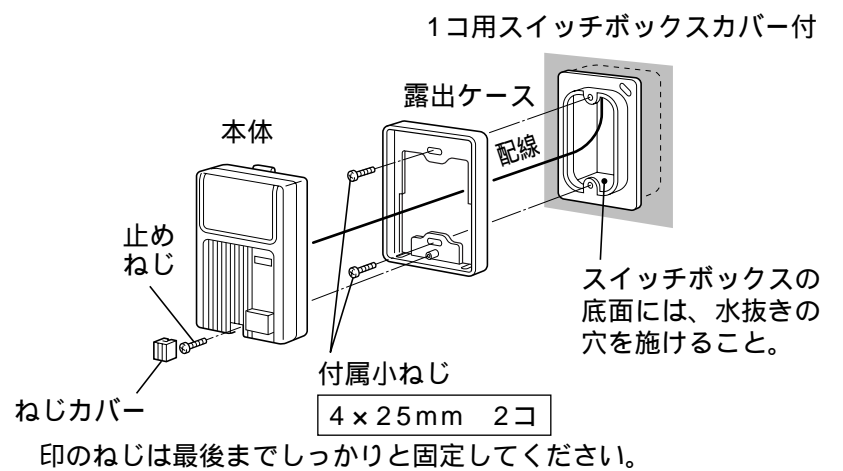
線材を挿入する場合

- 線材を約11mm被フクをむく
- 線材を確実にA部に挿入する

線材を抜く場合

- ドライバーの先等でB部を押し込みながら線材を引き抜く

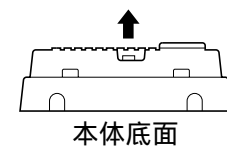
JIS 1コ用スイッチボックス（カバー付）の場合



お知らせ

JIS 1コ用スイッチボックス（カバーなし）には取付けられません。

ねじカバーのはずし方



本体の底面より⊖ドライバーを本体溝部に挿入し、矢印方向に押し上げ、ねじカバーをはずす。

付属品

- 小ねじ2本（4mm×25mm、スイッチボックス固定用）
- 小ねじ2本（3mm×12mm、分岐用端子台固定用）
- 分岐用端子台は別売

遠隔試験

- ①本器の前面カバーを開け、ジャックカバーをはずします。
- ②外部試験器と遠隔試験ジャックを接続します。
- ③外部試験器の電源スイッチをONにします。
電源表示灯と通常モードを示す動作表示灯が点灯することを確認してください。
- ④外部試験器の試験開始/終了スイッチを押します。
- ⑤外部試験器の表示窓が点滅し、感知器の遠隔試験を開始します。

試験正常の場合：試験結果表示灯が緑色に点灯し、表示窓に感知器接続個数が表示されます。このとき、戸外表示器から火災メッセージが流れるとともに、警報ランプが点滅します。

試験異常の場合：外部試験器の試験結果表示灯が赤色に点灯し、表示窓に異常のあった感知器番号とエラーコードが表示されます。

- ⑥外部試験器の試験開始/終了スイッチを押すと試験終了します。
- ⑦感知器接続個数を、本器の感知器接続個数ラベルに記入します。
- ⑧ジャックカバーおよび前面カバーを元の状態に戻します。

注意事項

遠隔試験の詳細については外部試験器の取扱説明書を参照してください。終端抵抗器が正しく接続されていないと受信機の火災監視、断線監視および遠隔試験が正常に行われなくなりますので付け間違いのないよう注意してください。ジャックカバーは試験終了後、必ずもとの場所にはめてください。（ゴミやホコリの侵入防止のため。）

安全上のご注意

必ずお守りください

お使いになる人や他の人への危害、財産への損害を未然に防止するため、必ずお守りいただくことを、次のように説明しています。

表示内容を無視して誤った使い方をした時に生じる危害や損害の程度を、次の表示で区分し、説明しています。



警告

この表示の欄は、「死亡または重傷などを負う可能性が想定される」内容です。



注意

この表示の欄は、「傷害を負う可能性または物的損害のみが発生する可能性が想定される」内容です。

お守りいただく内容の種類を、次の絵表示で区分し、説明しています。
(下記は絵表示の一例です。)



このような絵表示は、してはいけない「禁止」内容です。



この絵表示は、必ず実行していただく「強制」内容です。



警告

指定以外の端子に電源
(AC100V) を接続しない



禁止

ショートして火災や感電の原因となります。

分解・改造しない



分解禁止

感電の原因となります。

内部の点検や修理などは販売店
へご依頼ください。

耐雨構造ですが、本体にホースなどで直接水をかけない



禁止

ショートして感電の原因となります。

雷のときは工事配線しない



禁止

雷によっては火災や感電の原因となります。

チャイム線など既設の配線を利用する場合は、AC100Vが通電されていないことを確認する



販売店へご相談ください。

そのまま使用すると、感電や破損の原因となります。

土中埋設配線する場合は、保護管を使用し土中での接続はしない



禁止

絶縁劣化により、感電の原因となります。

ご使用にあたってのお願いとお知らせ

停電時には使用できません。

日本国外で設置し、使用することはできません。

機器に強い衝撃や振動を与えない

故障や破損の原因となります。

硫化水素の発生する場所で使用しない

故障や機器の寿命が短くなる原因となります。