

・適合機器

品名	品番
カラーモニター 室内親機	VG-M378D
	VG-M379D

仕様

外形寸法	高さ250 mm 幅170 mm 奥行45 mm
質量	240 g
取り付け方法	壁取付
外観材質	難燃ABS樹脂 (94V-0)

便利メモ	お買い上げ日	年	月	日	品番	VG-M901
おぼえのため 記入されると 便利です	販売店名					
	☎ ()			-		

松下電器産業株式会社

ASe0702-1122
3TR001731AAA

AV&セキュリティビジネスユニット

〒223-8639 横浜市港北区綱島東四丁目3番1号 電話 フリーダイヤル 0120-878-410

© 2003 Matsushita Electric Industrial Co.,Ltd. All Rights Reserved.

アギーオライト
Agio
Lite

Panasonic

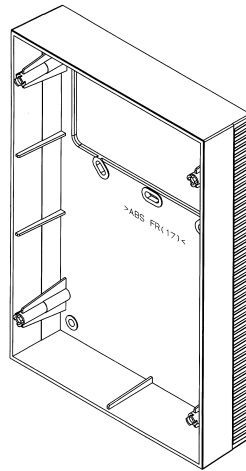
アギーオライト用 露出カバー

工事説明書

品番 **VG-M901**

お買い上げいただき、まことにありがとうございました。
この工事説明書をよくお読みのうえ、正しくお使いください。
そのあと保存し、必要なときにお読みください。

・VG-M378D、VG-M379D取付工事説明書を参照ください。



付属品

- 工事説明書 (本書) …………… 1
- 付属ネジ (4×25 mm) …… 4本
- 付属ネジ (4×16 mm) …… 4本

警告

AC100V電源接続について

■ 電源はAC100Vを使用
指定以外の端子に電源
を接続しない

指定以外の電圧や
電源で使用する
と、
火災や感電の原因
になります。



禁止

ショートして火災
や感電の原因にな
ります。



禁止

■ 電源電圧 (AC100V)
速結端子の所に指定以
外の電圧 (例AC200V)
を接続しない

ショートして火災
や感電の原因にな
ります。



禁止

■ AC100V用電源線は確
実に差し込む

差し込みが不十分
な場合、発熱する
おそれがあり、火
災や焼損の原因に
なります。



■ 表示内容を見逃して誤った使い方をした時に生じる危害や損害の程
度を、次の表示で区分し、説明しています。

警告 この表示の欄は、「死亡または重傷などを負う可
能性が想定される」内容です。

注意 この表示の欄は、「傷害を負う可能性または物的損
害のみが発生する可能性が想定される」内容です。

■ お守りいただく内容の種類を、次の表示で区分し、説明しています。
(下記は表示の一例です。)

このような表示は、してはいけない「禁止」内容



この表示は、必ず実行していただく「強制」内容



■ 工事は販売店に依頼する
工事は技術と経験
が必要で、火災、
感電、けが、器物損
壊の原因になります。
● 電源配線工事には、電気工
士の資格が必要です。必ず販
売店にご依頼ください。



警告

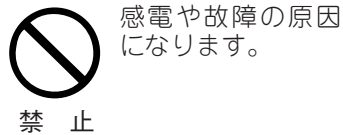


安全上のご注意 必ずお守りください

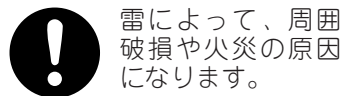
警告

配線工事について

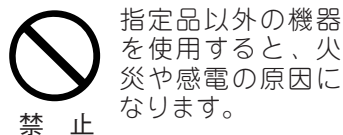
■ 電源 (AC100V) を入れたまま配線工事をしない



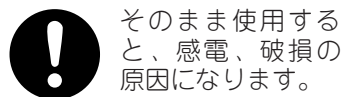
■ 屋外配線は、雷サージ保護の保護器を使用する



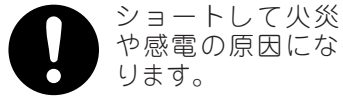
■ 付属品または専用品以外を接続しない



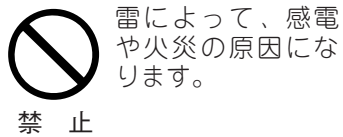
■ チャイム線など既設の配線を利用する場合は、AC100Vが通電されていないことを確認する



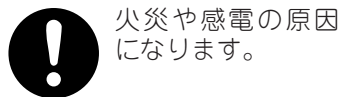
■ 床上配線でふまれる恐れのある場合は、ワイヤープロテクターで保護する



■ 雷のときは架空配線工事をしない



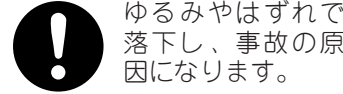
■ 誤配線やショート等がないことを確認してからAC100Vを接続する



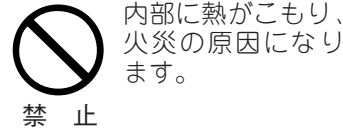
警告

機器の設置について

■ 壁取り付け時、重量に耐える指定の方法で取り付ける

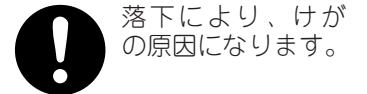


■ 放熱のための通風孔はふさがらない



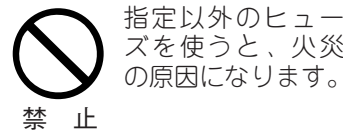
● 周囲30cm以内に物を置かないでください。

■ 高所設備 (2m以上) の取り付け時は、必ず安全装置を使用する

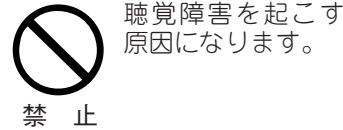


その他

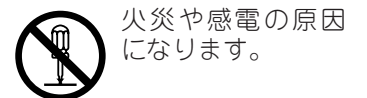
■ 指定以外のヒューズは使用しない



■ 急に大きな音が出るので、スピーカーに耳を近づけない



■ 接続を行うとき以外は、本体をあけたり、分解・改造しない



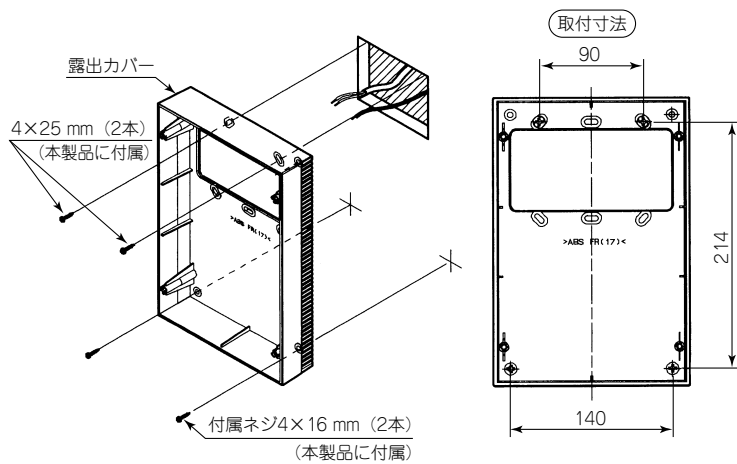
分解禁止

● 修理や点検は、販売店にご連絡ください。

取り付けかた

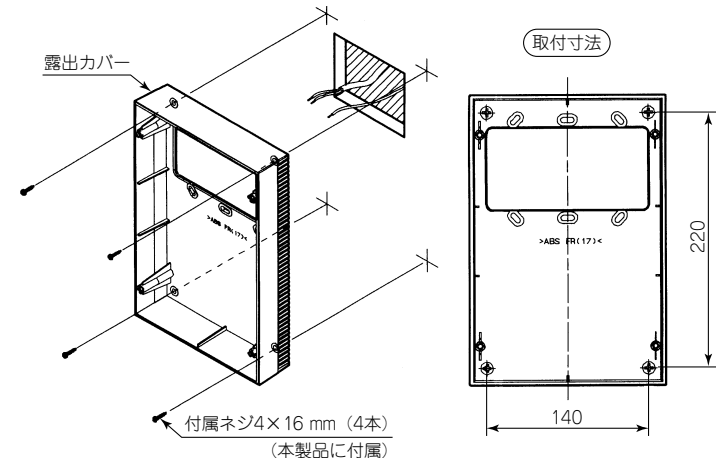
3コ用JISボックスに取り付ける場合

露出カバーを付属ネジ (4本) で取り付ける。

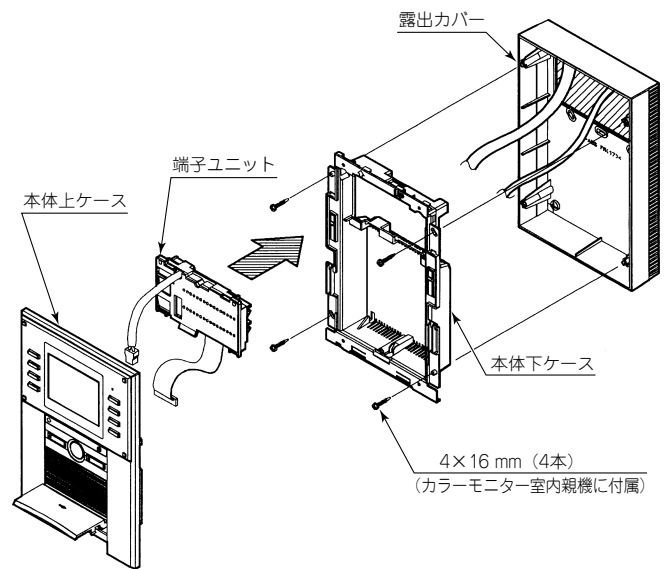


3コ用JISボックス以外に取り付ける場合

露出カバーを付属ネジ (4本) で取り付ける。



カラーモニター室内親機取り付け詳細



取り付け方

- ① カラーモニター室内親機の本体下ケースを露出カバーに取り付ける。(カラーモニター室内親機の付属ネジ4×16 mm (4本) で取り付ける。)
- ② カラーモニター室内親機端子ユニット、及び本体上ケースの取り付けは、VG-M378D、VG-M379D取付工事説明書を参照ください。