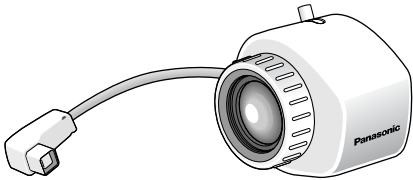


Panasonic

バリフォーカルレンズ

取扱説明書

品番 WV-LZA61/2



このたびは、バリフォーカルレンズをお買い上げいただき、まことにありがとうございました。

この取扱説明書をよくお読みのうえ、正しくお使いください。そのあと保存し、必要なときにお読みください。

本レンズは、1/3型CCDカメラ専用の2倍バリフォーカルレンズです。

取扱上のお願ひ

レンズの清掃について

レンズクリーニングペーパー（眼鏡やカメラの清掃に使うもの）で行ってください。溶剤を使用する場合はアルコール類を使用し、ガラスクリーナーやシンナー系のものは使用しないでください。

付属品をご確認ください

取扱説明書（本書）..... 1

取り付けかた

お願い

取り付けるカメラの取扱説明書を合わせてご参照ください。

カメラのイラストは、WV-CP470を使用しています。

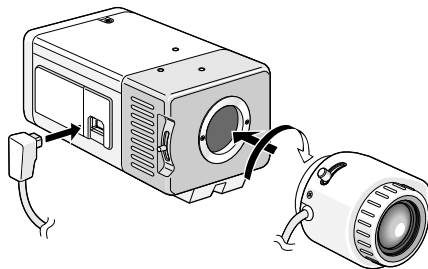
①カメラ側で、レンズの設定を行います。

ALC/ELC ➡ ALC

DC/VIDEO ➡ DC

②レンズをゆっくり時計方向に回してカメラに取り付けます。

③レンズのケーブルをカメラのALCレンズコネクターへ接続します。



ピントの合わせかた

①ズームロックつまみをゆるめ、T方向
いっぱいに戻します。

②フォーカスリングをF位置の少し手前
(オーバーインフ分)に合わせます。

③10 m 以上離れた被写体を撮影し、カ
メラ側のフランジバックを調整しま
す。

お願い

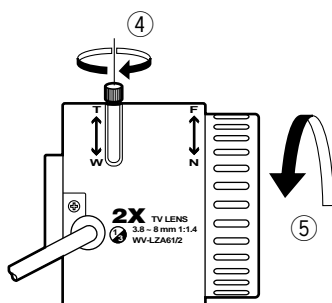
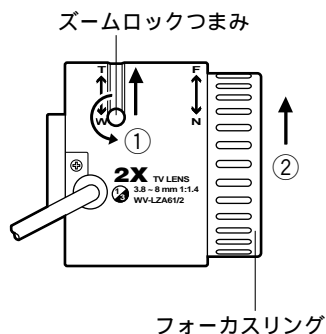
ズームロックつまみをW方向いっ
ぱいに回したとき、フォーカスリ
ングを回して、約1.2 m先の被写
体にピントを合わせられること
を確認してください。

④ズームロックつまみをT W間で適
当な画角に動かし、ズームロッ
クつまみを締めます。

⑤フォーカスリングを回して、ピ
ントを合わせます。

お願い


画角を変える場合は、もう一度
ズームロックつまみ、フォーカ
スリングを回してピントを合
わせてください。



仕様

焦点距離	3.8 mm ~ 8 mm
最大口径比	1 : 1.4 ~ 1 : 1.8
イメージサイズ	6 mm (4.8(H) mm × 3.6(V) mm)
写 角	水平 : 35.6° ~ 73.6° 垂直 : 26.6° ~ 53.4°
絞 り	自動 (DC方式)
マウント	CSマウント (1 - 32UN)
フォーカス範囲	~ 1.2 m
使用温度範囲	- 10 ~ + 50
寸 法	幅 61 mm 高さ 53 mm 長さ (マウントまで) 46 mm 長さ (マウント内側) 4 mm
質 量	約 75 g
仕上げ	AVアイボリー梨地 (マンセル7.9Y6.8 / 0.8近似色)

便利メモ(おぼえのため、記入されると便利です。)

お買い上げ日	年 月 日
品 番	WV-LZA61/2
販 売 店 名	 () -

松下電器産業株式会社

松下通信工業株式会社 セキュリティ&セーフティ事業部

〒224-8539 横浜市都筑区佐江戸町600 ☎(045)932-1231(大代表)

N1101-0 V8QA5886AN