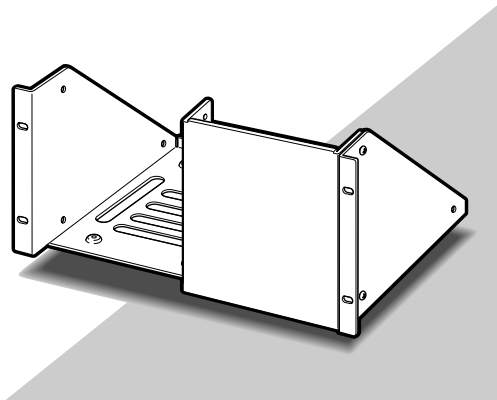


ラックマウント金具

取扱説明書

品番 WV-Q29



このたびは、ラックマウント金具をお買い上げいただき、まことにありがとうございました。

この取扱説明書をよくお読みのうえ、正しくお使いください。そのあと保存し、必要などきにお読みください。

商品概要

このラックマウント金具は10型白黒ビデオ受像機 WV-BM990 をEIAラックに取り付ける金具です。

付属品をご確認ください

取付ねじ (M3×15)	6
取付ねじ (M3×6)	10
取扱説明書 (本書)	1

仕様

使用温度範囲	-10 ~ +50
寸法	480 (幅) × 221 (高さ) × 264.5 (奥行き) mm (5U)
質量	約2.4 kg
仕上げ	AVアイボリー色焼付塗装 (マンセル7.9Y6.8/0.8近似色)

便利メモ (おぼえのため、記入されると便利です。)

お買い上げ年月日	年 月 日	品番	WV-Q29
販売店名		☎ () -	

松下電器産業株式会社
 松下通信工業株式会社 AVシステム事業部
 〒224-8539 横浜市都筑区佐江戸町600 ☎(045)932-1231(大代表)
 Nt0200-0 V8QA5458AN

© Matsushita Communication Industrial Co.,Ltd. (松下通信工業株式会社) 2000

安全上のご注意 必ずお守りください

お使いになる人や他の人への危害、財産への損害を未然に防止するため、必ずお守りいただくことを、次のように説明しています。

表示内容を無視して誤った使い方をしたときに生じる危害や損害の程度を、次の表示で区分し、説明しています。

	警告	この表示の欄は、「死亡または重傷などを負う可能性が想定される」内容です。
	注意	この表示の欄は、「傷害を負う可能性または物的損害のみが発生する可能性が想定される」内容です。

お守りいただく内容の種類を、次の絵表示で区分し、説明しています。

	この絵表示は、してはいけない「禁止」内容です。
	この絵表示は、必ず実行していただく「強制」内容です。

警告

工事は販売店に依頼する

工事には技術と経験が必要です。火災、感電、けが、器物損壊の原因となります。

必ず販売店に依頼してください。

塩害や腐食性ガスが発生する場所に設置しない

取付部が劣化して、落下などの事故の原因となります。

定期的に点検をする

金具やねじがさびると、落下などでけがの原因となります。

点検は、販売店や保守契約業者に依頼してください。

指定機器以外は搭載しない

質量制限を超えると、落下などでけがの原因となります。

搭載機器を守ってください。

ねじや固定機構はしっかりと締め付ける

締め付けが緩むと、落下などでけがの原因となります。

注意

金属のエッジで手をこすらない

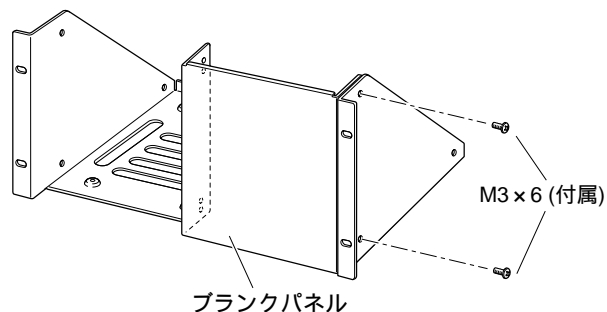
強くこすると、けがの原因となります。

組み立てかた

1 ブランクパネルを取り付ける。

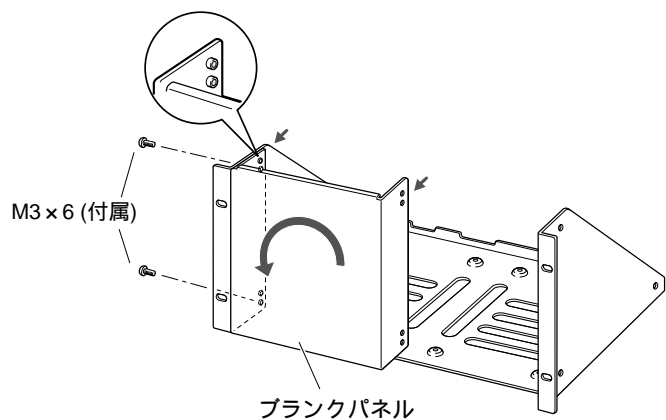
本金具にビデオ受像機を2台取り付ける場合、ブランクパネルを取り付ける必要はありません。

左側にビデオ受像機を取り付ける場合



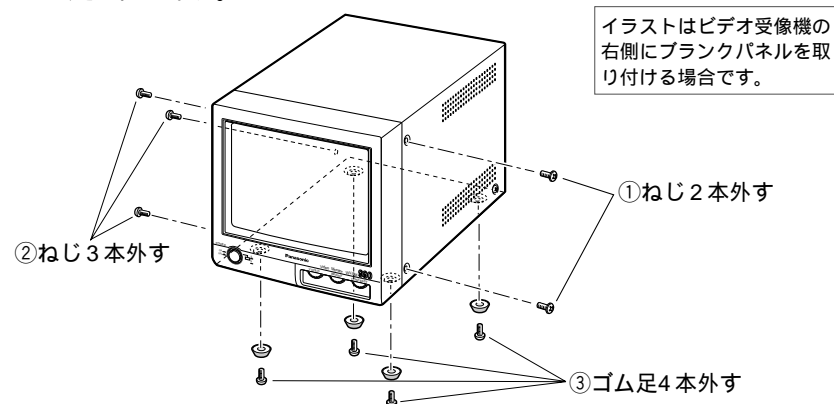
右側にビデオ受像機を取り付ける場合

ビデオ受像機固定側と金具固定側の取付穴径が異なるため、ブランクパネルの上下が上記と逆になります。確認してから取り付けてください。



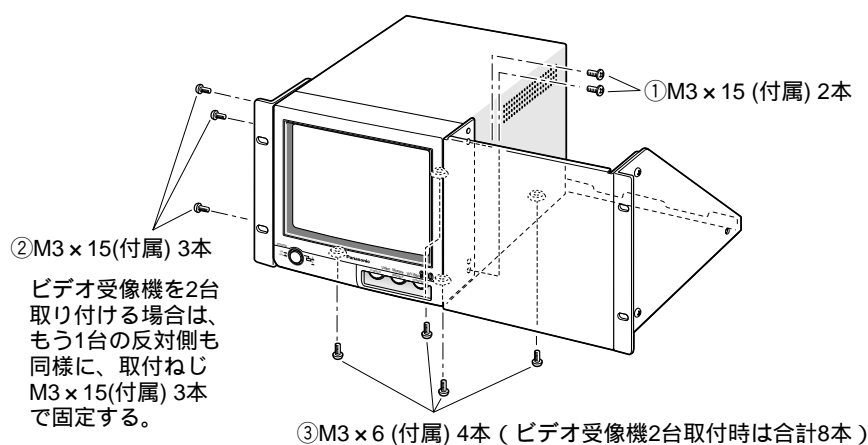
2 ビデオ受像機の準備をする。

- ① ブランクパネルに固定する側のねじ2本を外す。
ビデオ受像機を2台取り付ける場合は、外さないでください。
- ② 本金具側面に固定する側のねじ3本を外す。
- ③ ゴム足4本を外す。



3 ビデオ受像機を本金具に取り付ける。

- ① 付属の取付ねじ(M3×15) 2本でビデオ受像機をブランクパネルに固定する。ビデオ受像機を2台取り付ける場合、この作業は不要です。
- ② 付属の取付ねじ(M3×15) 3本でビデオ受像機を本金具に固定する。
- ③ ビデオ受像機と底面を付属の取付ねじ(M3×6)4本で固定する。



ラックマウントのしかた

本機を取り付けるラック(別売品)は、次のいずれかをご使用ください。

- スタンダードラック : WU-RS71(収納ユニット数 29U)
- ロングラック : WU-RL76(収納ユニット数 41U)
- EIA規格相当品 : EIA 19型 奥行き 450 mm 以上

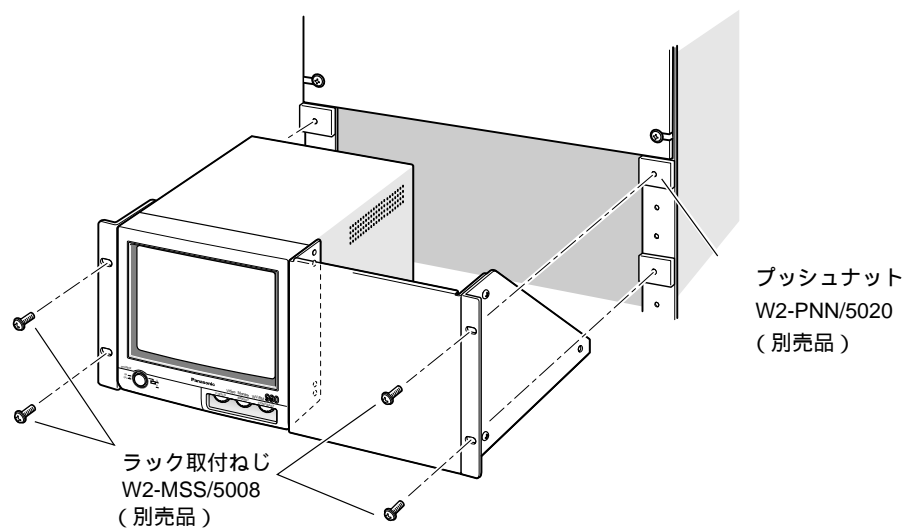
1 プッシュナットをラックに取り付ける。

プッシュナットは工事部品 W2-PNN / 5020 (20個入り: 別売品) をご使用ください。

弊社製のラックなど、ラックにタップが切つてあるときは不要です。

2 ラック取付ねじでラックに取り付ける。

ラック取付ねじは工事部品 W2-MSS / 5008 (20個入り: 別売品) を使用してください。



お願い

- 車載用など、振動の激しい場所では使用しないでください。
- ラックの内部温度が +45 以上にならないよう、十分に換気をしてください。
- ファンを使用するときは、ファンから本機を離してください。
ファンの近くに本機を取り付ける必要があるときは、磁気シールドタイプのファンを使用してください。ファンからの磁気によって画像が乱れるのを防止します。