

質量	約1.3 kg
寸法	幅55 mm 高さ354 mm 奥行55 mm (8U)
仕上げ	AVアイボリー色焼付塗装 (マンセル7.9Y6.8/0.8近似色)

ラックマウント金具

取扱説明書

品番 WQ-LM140

アフターサービスについて

修理・お取り扱い・お手入れなどのご相談は・・・
まず、お買い上げの販売店へお申し付けください。

修理を依頼される時

搭載した機器の電源プラグを抜いて、お買い上げの販売店へご連絡ください。

ただし、ラックマウント金具の補修用性能部品の最低保有期間は、製造打ち切り後1年です。

注) 補修用性能部品とは、その製品の機能を維持するために必要な部品です。

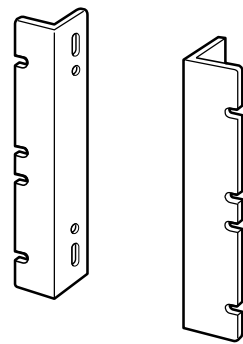
修理料金のしくみ

修理料金は、技術料・部品代・出張料などで構成されています。

技術料 は、診断・故障箇所の修理及び部品交換・調整・修理完了時の点検などの作業にかかる費用です。

部品代 は、修理に使用した部品および補助材料代です。

出張料 は、製品のある場所へ技術者を派遣する場合の費用です。



このたびは、ラックマウント金具をお買い上げいただき、まことにありがとうございました。

この取扱説明書をよくお読みのうえ、正しくお使いください。そのあと保存し、必要なときにお読みください。

便利メモ (おぼえのため、記入されると便利です。)

お買い上げ年月日	年 月 日	品番	WQ-LM140
販売店名	☎ () -		

松下電器産業株式会社
松下通信工業株式会社 AVシステム事業部
〒224-8539 横浜市都筑区佐江戸町600 ☎(045)932-1231(大代表)
NM1200-0 V8QA5704AN

© Matsushita Communication Industrial Co.,Ltd. (松下通信工業株式会社)2000

商品概要

このラックマウント金具は、WV-CM1420.WV-CM-1480 をEIAラックに取り付ける金具です。

安全上のご注意

お使いになる人や他の人への危害、財産への損害を未然に防止するため、必ずお守りいただくことを、次のように説明しています。

表示内容を見逃して誤った使い方をしたときに生じる危害や損害の程度を、次の表示で説明しています。

	警告	この表示の欄は、「死亡または重傷などを負う可能性が想定される」内容です。
	注意	この表示の欄は、「傷害を負う可能性または物的損害のみが発生する可能性が想定される」内容です。

お守りいただく内容の種類を、次の絵表示で区分し、説明しています。

	この絵表示は、してはいけない「禁止」内容です。
	この絵表示は、必ず実行していただく「強制」内容です。

付属品

取扱説明書 (本書).....	1
取付ねじ (M4×12).....	4

安全上のご注意

必ずお守りください

警告

工事は販売店に依頼する

工事には技術と経験が必要です。火災、感電、けが、器物損壊の原因となります。

- 必ず販売店に依頼してください。

塩害や腐食性ガスが発生する場所に設置しない

取付部が劣化して、落下などの事故の原因となります。

禁止

指定機器以外は搭載しない。

質量制限を超えると、落下などでけがの原因となります。

禁止

定期的に点検をする

金具やねじがさびると、落下などでけがの原因となります。

- 搭載機器を守ってください。

- 点検は、販売店や保守契約業者に依頼してください。

ねじや固定機構はしっかりと締め付ける

締め付けが緩むと落下などでけがの原因となります。

⚠ 注意

ぶら下がらない、
足場代わりにしない



けがの原因となります。

禁止

金属のエッジで手を
こすらない



強くこすると、けがの原因
となります。

禁止

設置上のお願い

ラックについて

本機を取り付けるラックは次のいずれかをご使用ください。

スタンダードラック : WU-RS71 (収納ユニット数 29U)

ロングラック : WU-RL76 (収納ユニット数 41U)

EIA規格相当品 : EIA19型奥行450mm以上

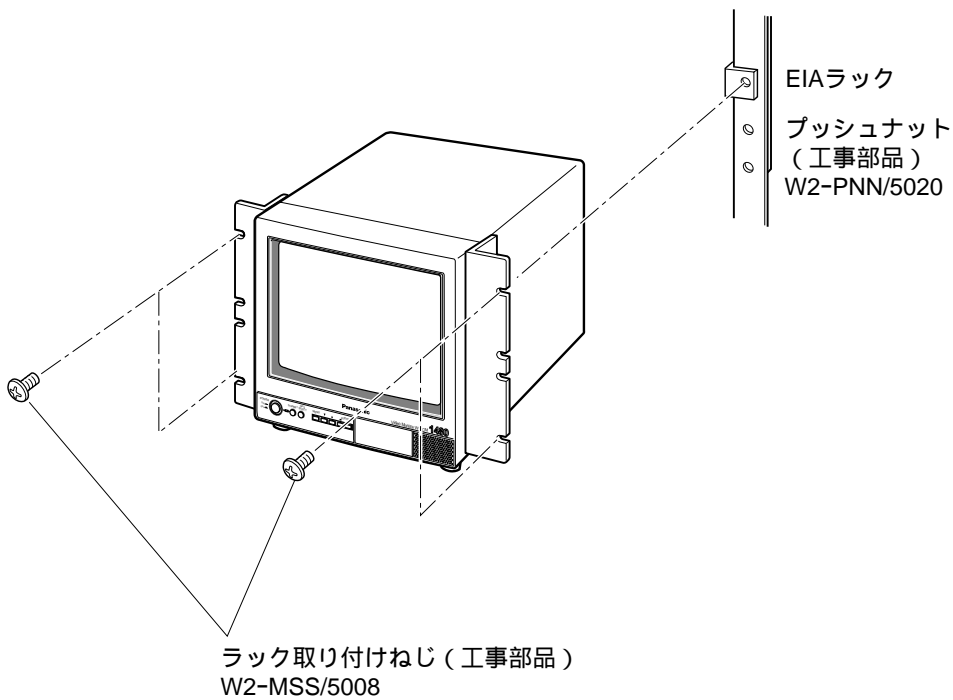
ラックに取り付けるときは

- 車載用など、振動の激しい場所では使用しないでください。
- ラックの内部温度が+45℃以上にならないよう、十分に換気をしてください。
- ファンを使用するときはファンから受像機を離してください。ファンの近くに本機を取り付ける必要があるときは磁気シールドタイプのファンを使用してください。ファンからの磁気線によって画像が乱れるのを防止するためです。

ラックマウントのしかた

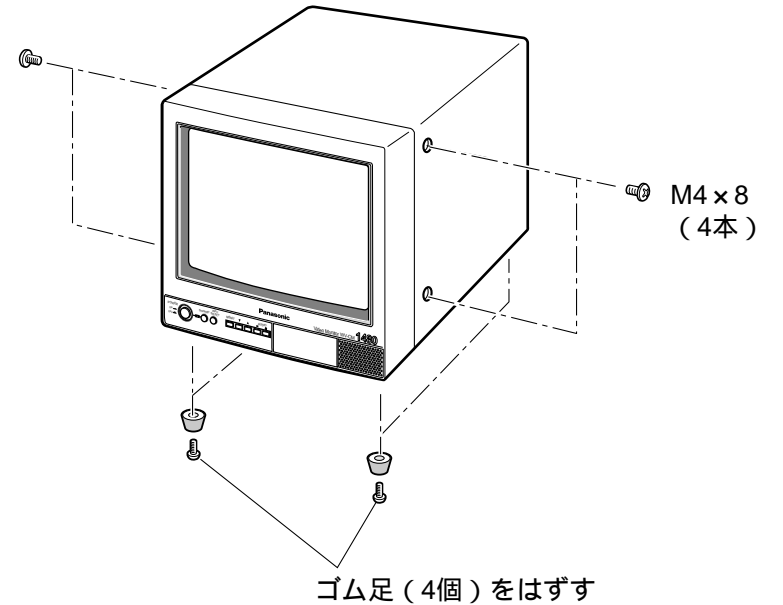
- 1 プッシュナットをラックに取り付ける。
プッシュナットは工事部品 W2-PNN / 5020 (20個入り: 別売品) をご使用ください。
ラックにタップが切ってあるときは不要です。

- 2 ラック取付ねじでラックに取り付ける。
ラック取付ねじは工事部品 W2-MSS / 5008 (20個入り: 別売品) を使用してください。



組み立てかた

- 1 カラービデオ受像機の前面カバーとケースを止めているねじ4本とゴム足を外す。



- 2 本機をカラービデオ受像機に取り付ける。

