

スピーカーシステム

取扱説明書

工事説明付き

品番 WS-A10T- K (ブラック)
WS-A10T- W (ホワイト)

RAMSA

この取扱説明書をよくお読みのうえ、正しくお使い
ください。
そのあと保存し、必要なときにお読みください。

もくじ

必ず お読み ください	商品概要	2
	付属品をご確認ください	2
	安全上のご注意	2
	設置上のお願い	5

工 事	マッチングトランスの取り付けかた	6
	設置のしかた	6
	接続のしかた	7
	接続上のお願い	7
	インピーダンスの選択について	7
	接続のしかた	7

仕様	裏表紙
アフターサービスについて	裏表紙



上手に使うって上手に節約

このたびは、スピーカーシステムをお買い上げいただき、まことにありがとうございました。

商品概要

- このスピーカーシステムは、用途や場所に応じて設置できる小型のスピーカーシステムです。
- 付属のマッチングトランスによるハイインピーダンス仕様で100系、70系兼用です。
- 12 cmコーン形スピーカーとパッシブイコライザ内蔵のフルレンジバスレフ形です。
- インテリアや用途に合わせて、ブラック(-K)、ホワイト(-W)2種類の外観色が選べます。
- 設置方法、設置場所に応じた取付金具(別売品)を用意しています。

付属品をご確認ください

マッチングトランス	1	ばね座金(M5用)	2
バインドねじ(M5×10)	2	取扱説明書(本書)	1

安全上のご注意

必ずお守りください

お使いになる人や他の人への危害、財産への損害を未然に防止するため、必ずお守りいただくことを、次のように説明しています。

表示内容を無視して誤った使い方をしたときに生じる危害や損害の程度を、次の表示で区分し、説明しています。



警告

この表示の欄は、「死亡または重傷などを負う可能性が想定される」内容です。



注意

この表示の欄は、「傷害を負う可能性または物的損害のみが発生する可能性が想定される」内容です。

お守りいただく内容の種類を、次の絵表示で区分し、説明しています。



この絵表示は、してはいけない「禁止」内容です。



この絵表示は、必ず実行していただく「強制」内容です。

安全上のご注意

必ずお読みください

⚠ 警告

工事は販売店に 依頼する



工事には技術と経験が必要です。火災、感電、けが、器物損壊の原因となります。

取付工事は販売店に依頼してください。

異常があるときは、 すぐ使用をやめる



煙が出る、臭いがする、水や異物が入った、落として破損したなど、火災の原因となります。

ただちに電源を切って、販売店にご連絡ください。

分解しない、 改造しない



火災や感電の原因となります。

分解禁止

修理や点検は販売店に依頼してください。

重量に耐える場所に 取り付ける



取付場所の強度が不十分なき、落下などでけがや事故の原因となります。

取付工事は販売店に依頼してください。

定期的に点検する



取付部が劣化すると、落下などでけがの原因となります。

点検は販売店にご連絡ください。

配線は正しく行う



ショートや誤配線により、火災の原因となります。

振動する場所に 取り付けない



振動で金具が破損し、落下によりけがの原因となります。

禁止

取付工事は販売店に依頼してください。

過大入力を加えない



火災の原因となります。

禁止

湿気やほこりの多い 場所に設置しない



火災や感電の原因となります。

禁止

塩害や腐食性ガスの発生 する場所に設置しない



取付部が劣化して、落下などの事故の原因となります。

禁止

可燃性ガス中で 使用しない



爆発する恐れがあります。

禁止

油の付着しやすい場所 に設置しない



取付部が劣化して、落下などの事故の原因となります。

禁止

安全上のご注意

必ずお守りください

⚠ 警告

ケーブル類は
引っ張らない



火災や感電の原因
となります。

禁 止

⚠ 注意

ねじや固定機構は、
しっかり締め付ける



締め付けがゆるむ
と、落下などでけが
の原因となります。

配線はアンプの電源を
切ってから行う



感電の原因となりま
す。

人がぶつからない高さ
に取り付ける



けがの原因となりま
す。

ぶら下がらない
足場代わりにしない



けがの原因となりま
す。

禁 止

磁気テープなどを
近付けない



テープやフロッピー
ディスク、MDなど
磁気記録メディアを
近づけると、情報が
消えます。

禁 止

金属のエッジで
手をこすらない



けがの原因となりま
す。

禁 止

安全上のご注意

必ずお読みください

お願い

- お手入れのしかた
エンクロージャが汚れたら、アンプの電源を切り、台所用洗剤を布にしみ込ませ、よくしぼり、軽くふいてから乾拭きしてください。
 - ・ベンジンやシンナーなど揮発性のもの、研磨剤は使用しないでください。
 - ・化学ぞうきんをご使用の際は、その注意書きに従ってください。
 - ・内部の清掃や点検は、販売店にご相談ください。

設置上のおお願い

警告

- 本体の不良による落下事故以外の、取り付け方法の不備などによる落下事故に対する責任は一切弊社は負いかねますので、取り付け場所や取り付け方法の設計は十分な注意をお願いします。強度が不足の場合は、十分な補強をし、安全を確認して取り付けてください。
 - 設置工事は、専門の工事店に依頼してください。
 - 安全のため十分な落下防止対策を施し、必ず定期的に保守点検を実施してください。
-
- スピーカーを大出力で鳴らすと、天井の構造によっては振動して音質を損ねる場合があります。取り付けによる共振異常音がないよう補強してください。
 - 変形・変色を防止するため、直射日光のあたる所、冷暖房器の近くなどを避けて設置してください。
 - 本スピーカーシステムは防雨・防湿構造ではありません。極端に湿気・水気の多い場所には設置しないでください。
 - 本スピーカーシステムは防磁形のスピーカーユニットを使用しているため、モニターのそばに設置しても画面に影響ありませんが、モニターの種類により万一色むらが生じた場合、モニターから少し離して設置してください。
 - 縦置きや上下逆で使用する場合、RAMSA マークを回転させて向きをかえられます。この場合、ねじがゆるむ恐れがありますので、必ず時計方向に回転させてください。

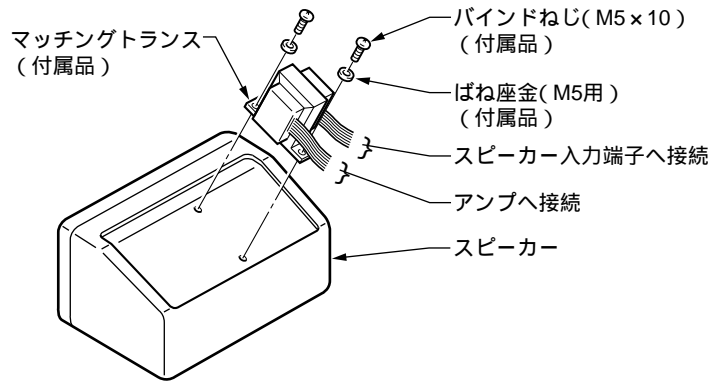


マッチングトランスの取り付けかた

付属のマッチングトランスを取り付けることができます。

お願い

内蔵はできません。



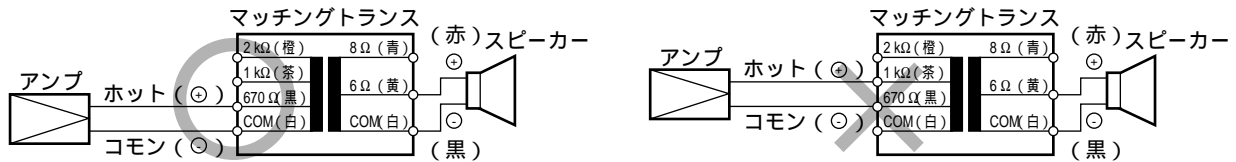
設置のしかた

使用する取付金具の説明書をよくお読みください。

接続のしかた

接続上のお願ひ

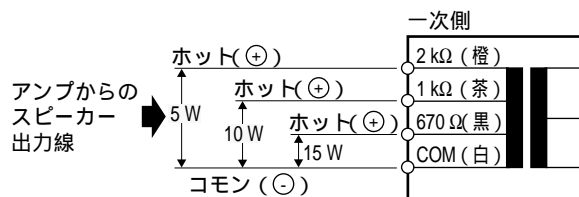
- アンプの電源スイッチを、必ず「OFF」にしてからスピーカーを接続してください。
- 接続するアンプは、必ずハイインピーダンス方式のものをご使用ください。
- 接続する前に、極性を十分に確認してください。極性を誤って接続すると故障の原因となります。
- スピーカーには大電流が流れます。太めで直流抵抗の少ないスピーカーケーブルをご使用ください。
- スピーカーを2台以上使用する場合は、合成電力がご使用になるアンプの定格電力になるように接続してください。
- 接続しないリード線の芯線部は、ビニルテープなどで絶縁してください。絶縁しないと、他のリード線とショートし、スピーカーやアンプが破損する原因となります。
- 一次側のホット(⊕)リード線(橙、茶、黒)どうしにアンプを接続しないでください。接続すると、スピーカーに過大入力加わりスピーカーやアンプが破損する原因となります。



インピーダンスの選択について

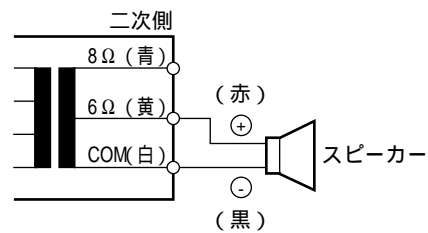
一次側インピーダンスと入力について

必要な音量に応じてインピーダンスを選択してください。(ハイインピーダンス100系の場合)



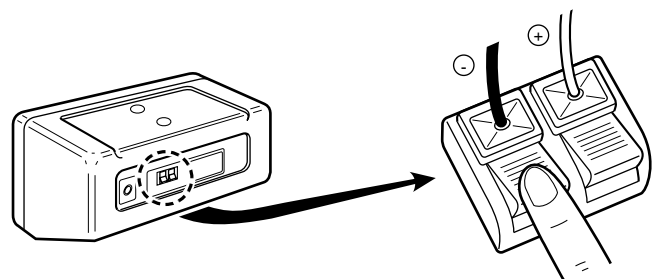
二次側インピーダンスとスピーカーシステムについて

本スピーカーの二次側インピーダンスは6Ωです。二次側黄線をスピーカー入力端子⊕(赤)に、白線を⊖(黒)に接続してください。



接続のしかた

プッシュターミナルを押して、穴にマッチングトランス二次側の黄線を⊕に、白線を⊖に接続します。極性は、黄が⊕、黒が⊖です。



仕様

形式	フルレンジバスレフ形 (パッシブイコライザ内蔵)	ハイインピーダンスライン	インピーダンス [Ω]	W数	第2シグナル音圧 レベル [dB] ³	スピーカー 種別 ⁴
入力インピーダンス	670 Ω, 1 kΩ, 2 kΩ	100系	670	15	97.8	L級
定格入力	15 W		1 k	10	96.0	L級
指向特性区分 ¹	W		2 k	5	92.8	L級
音響パワーレベル ¹	87 dB (1 W)	70系	670	7.5	/	/
出力音圧レベル ²	88 dB (1 m/1 W)		1 k	5		
周波数特性	50 Hz ~ 20 kHz (-20 dB以内)		2 k	2.5		
使用スピーカー	12 cmコーン形 (防磁、防滴コーン)					
入力端子	プッシュターミナル、大型単頭ジャック					
寸法	幅 250 mm 高さ 155 mm 奥行 156 mm					
質量	約 3.1 kg					
仕上げ	WS-A10T-K	エンクロージャ: ブラック樹脂成形 (マンセル近似色 N1) 前面ネット: ブラック金属パンチングネット (マンセル近似色 N1)				
	WS-A10T-W	エンクロージャ: オフホワイト樹脂成形 (マンセル近似色 5Y8.5/1) 前面ネット: オフホワイト金属パンチングネット (マンセル近似色 5Y8.5/1)				

- 1 指向特性区分および音響パワーレベルは、消防法の規定により測定された区分および値を用いています。
- 2 出力音圧レベルは、JISで定められた値で、音声警報「第2シグナル」の値とは異なります。
- 3 この表示は、「非常用放送設備委員会認定規約の測定法」によるものです。
- 4 種別とは、消防法で規定された音声警報「第2シグナル」を音源として、無響室にて得られる音圧 (ピーク値) により定められています。

アフターサービスについて

修理・お取り扱い・お手入れなどのご相談は...
まず、お買い上げの販売店へお申し付けください。

修理を依頼されるとき

まず使用を中止し、お買い上げの販売店へご連絡ください。
修理すれば使用できる商品については、ご希望により有料で修理させていただきます。
ただしスピーカーシステムの補修用性能部品の最低保有期間は、製造打ち切り後7年です。
注) 補修用性能部品とは、その製品の機能を維持するために必要な部品です。

●修理料金の仕組み

修理料金は、技術料・部品代・出張料などで構成されています。

- 技術料** は、診断・故障個所の修理および部品交換・調整・修理完了時の点検などの作業にかかる費用です。
- 部品代** は、修理に使用した部品および補助材料代です。
- 出張料** は、製品のある場所へ技術者を派遣する場合の費用です。

便利メモ (おぼえのため、記入されると便利です。)

お 買 っ 上 げ 年 月 日	年 月 日	品番	WS-A10T-K、WS-A10T-W
販 売 店 名		☎ () -	

松下電器産業株式会社
松下通信工業株式会社 AVシステム事業部
〒224-8539 横浜市都筑区佐江戸町600 ☎(045)932-123(大代表)
N0500-0 A8QA5508AN