

# Panasonic

## 送受信機用ケース

### 取扱説明書

品番 WJ-SSN202



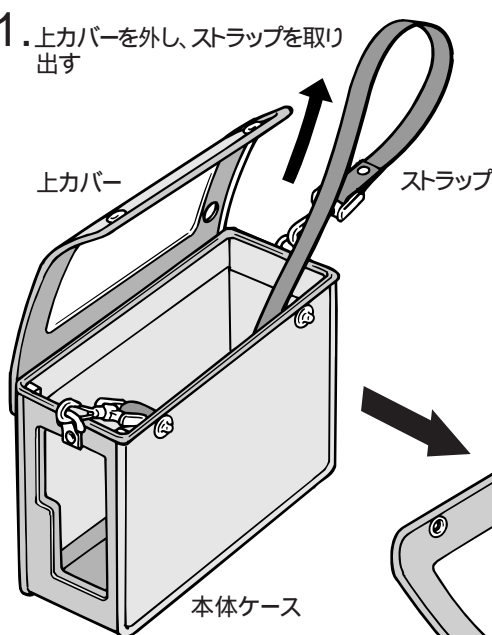
このたびは、送受信機用ケースをお買い上げいただき、まことにありがとうございました。

この取扱説明書をよくお読みのうえ、正しくお使いください。そのあと保存し、必要なときにお読みください。

- SS画像無線送受信機 (WJ-SSC200) を保護するためのケースです。

## 取り付けかた

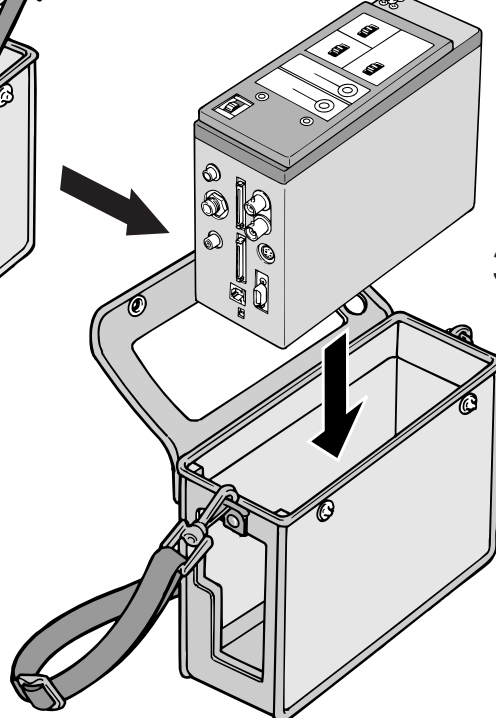
1. 上カバーを外し、ストラップを取り出す



2. 本体をケースに入れる前にホイップアンテナを外す



3. 本体をケースに収納し、上カバーを閉じる。その後、ホイップアンテナを元の位置に取り付ける。



# 仕様

使用温度範囲 0 ~ +35  
寸法 約 190 (幅) × 150 (高さ) × 85 (奥行き) mm  
質量 約 115g

## アフターサービス (よくお読みください)

修理・お取り扱い・お手入れなどのご相談は・・・  
まず、お買い上げの販売店へお申し付けください。

修理を依頼されるとき  
お買い上げの販売店へご連絡ください。

### 修理料金の仕組み

修理料金は、技術料・部品代・出張料などで構成されています。

**技術料** は、診断・故障箇所の修理および部品交換・調整・修理完了時の点検などの作業にかかる費用です。

**部品代** は、修理に使用した部品および補助材料代です。

**出張料** は、製品のある場所へ技術者を派遣する場合の費用です。

### 便利メモ (おぼえのため、記入されると便利です。)

お 買 い 上 げ 年 月 日	年	月	日	品 番	WJ-SSN202
販 売 店 名	☎ ( ) -				

松下電器産業株式会社  
松下通信工業株式会社 AVシステム事業部  
〒224 - 8539 横浜市都筑区佐江戸町600 ☎ (045)932-1231(大代表)

NM0898-0

S8QA5049AN