

Panasonic

屋内用 スピーカー取付金具

取扱説明書 工事説明付き

WS-Q136-B/W

WS-Q137-B/W

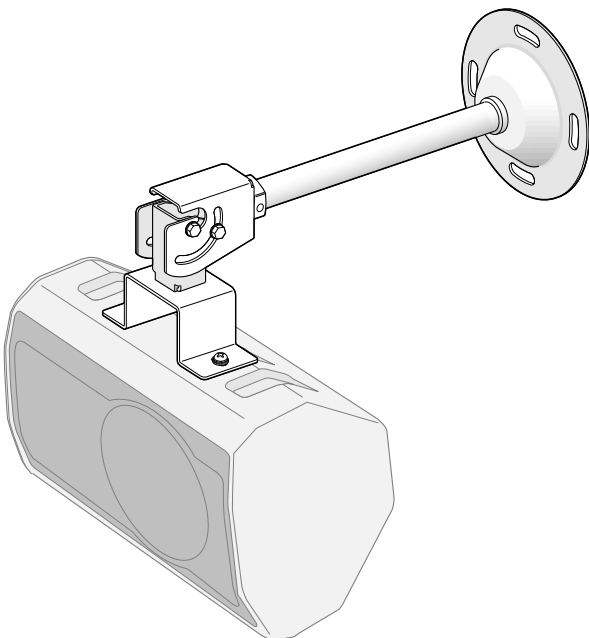
WS-Q138-B/W

品番 WS-Q139-B/W

この取扱説明書をよくお読みのうえ、正しくお使いください。そのあと保存し、必要なときにお読みください。

このたびは、ラムサスピーカー取付金具をお買い上げいただき、まことにありがとうございました。

RAMSA



もくじ

商品概要	2
付属品について	2
安全上のご注意	3
取り付けかた	5
取り付け時の注意	7
仕様	7

商品概要

この取り付け金具はラムサ スピーカーを天井または壁面に取り付けるための金具です。
 取り付け可能なスピーカーは下表のとおりです。

用途	スピーカー (品番)			取り付け金具 (品番)	制限重量
天井取り付け	WS-A10	WS-A30	WS-A35	WS-Q136-B/W 全長：198 mm スピーカー取り付けピッチ：60mm	8 kg
	WS-K10	WS-N20			
天井・壁面取り付け	WS-A85	WS-A200	WS-AT80	WS-Q138-B/W 全長：255 mm スピーカー取り付けピッチ：128～150mm	18 kg
	WS-AT200	WS-N40	WS-AT75		
天井・壁面取り付け	WS-A10	WS-A30	WS-A35	WS-Q137-B/W 全長：380mm スピーカー取り付けピッチ：60mm	8 kg
	WS-K10	WS-N20			
天井・壁面取り付け	WS-A85	WS-A200	WS-AT80	WS-Q139-B/W 全長：574 mm スピーカー取り付けピッチ：128～150mm	18 kg
	WS-AT200	WS-N40	WS-AT75		

B/W：B (ブラック), W (ホワイト)

付属品

付属品名	WS-Q136-B/W	WS-Q137-B/W	WS-Q138-B/W	WS-Q139-B/W
スピーカー取付用ねじ	2	2	2	2
平座金	2	2	2	2
パネ座金	2	2	2	2
取扱説明書 (本書)	1	1	1	1
落下防止ワイヤー	1	1	1	1

安全上のご注意

必ずお守りください

お使いになる人や他の人への危害、財産への損害を未然に防止するため、必ずお守りいただくことを、次のように説明しています。

表示内容を無視して誤った使い方をしたとき生じる危害や損害の程度を、次の表示で区分し、説明しています。



警告

この表示の欄は、「死亡または重傷などを負う可能性が想定される」内容です。



注意

この表示の欄は、「傷害を負う可能性または物的損害のみが発生する可能性が想定される」内容です。

お守りいただきたい内容の種類を、次の絵表示で区分し、説明しています。



この絵表示は、してはいけない「禁止」内容です。



この絵表示は、必ず実行していただきたい「強制」内容です。



警告

工事は販売店に依頼する



工事には技術と経験が必要です。火災、感電、けが、器物損壊の原因となります。

- 必ず販売店に依頼してください。

分解しない、改造しない



火災や感電の原因となります。

分解禁止

- 修理や点検は、販売店にご連絡ください。

定期的に点検する



金具やねじがさびると、落下などでけがの原因となります。

- 点検は販売店に依頼してください。

ねじや固定機構はしっかりと締め付ける



締め付けが緩むと落下などでけがの原因となります。

制限重量を超えた機器を搭載しない



重量制限を超えると、落下などでけがの原因となります。

禁止

制限重量を守ってください。

油の付着しやすい場所に設置しない



取付部が劣化して、落下などの事故の原因となります。

禁止

安全上のご注意

必ずお守りください

屋内用を屋外に設置しない



禁止

屋内用機器を屋外に設置すると、雨などで取り付け部が劣化し、落下などの事故の原因となります。

塩害や腐食性ガスが発生する場所に設置しない



禁止

取付部が劣化して、落下などの事故の原因となります。

⚠ 注意

取付部分の強度を確認する



天井、床、壁など取付部の強度が不十分なとき、落下などでけがの原因となります。

- 十分な強度に補強してから取り付けてください。

ぶら下がらない



禁止

けがの原因となります。

金属のエッジで手をこすらない



禁止

強くこすると、けがの原因となります。

使用上のご注意

- この取付金具は屋内用です。屋外、軒下などの風雨、湿気にさらされる場所での設置はしないでください。
- 屋内でもプールや風呂など、塩素・湿気等のある環境では使用しないでください。
- 体育館などのスポーツ施設で使用する場合は、ボールなどがぶつからないように、金具を含めたスピーカーに必ず防護施工をしてください。

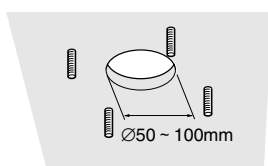
取り付けかた

1 天井または壁面の工事

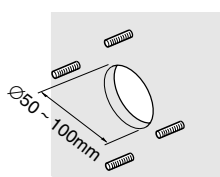
設置する場所の建築機材部分からアンカーボルト (W3/8) を4本取り付けます。
また、金具の設置位置に 50~100mmの通線用穴を開けてください。

注意

取付面への強度は充分補強してください。弱い材料の壁面や天井には直接取付けないでください。



天井

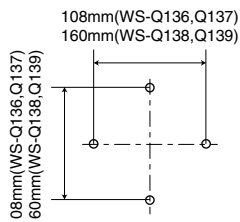


壁面

アンカーボルトの取り付け寸法

注意

壁面に取り付けるときは、必ず十字に取り付けてください。

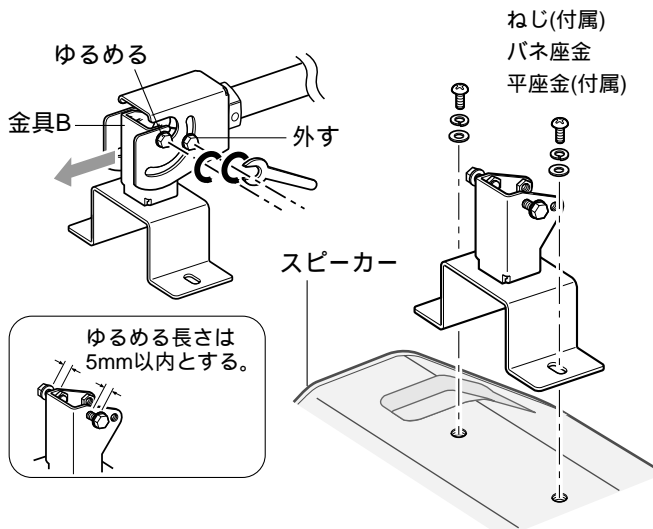


2 金具の準備

①下図に示す六角ボルトをレンチで緩め、金具Bを外します。

注意：外した六角ボルトは、取り付けに使用しますので、なくさないように保管してください。

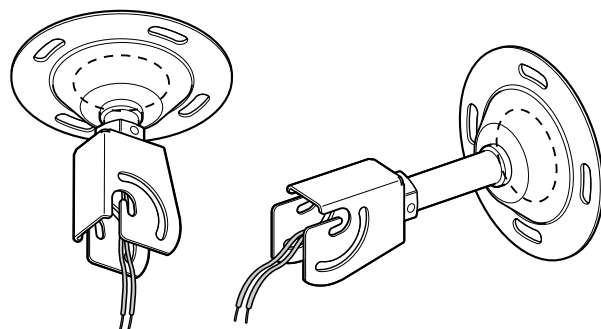
②スピーカー取付部に、付属のねじと座金（平座金、バネ座金）を使用し、スピーカーを取り付けます。



3 配線ケーブルの処理

スピーカー入力線を通線用穴から支柱内に通します。スピーカーの接続端子まで届くようにスピーカー入力線を支柱から引き出してください。

必要ならば、スピーカー入力線を引き出した後、コネクタ処理を行ってください。



スピーカー入力線

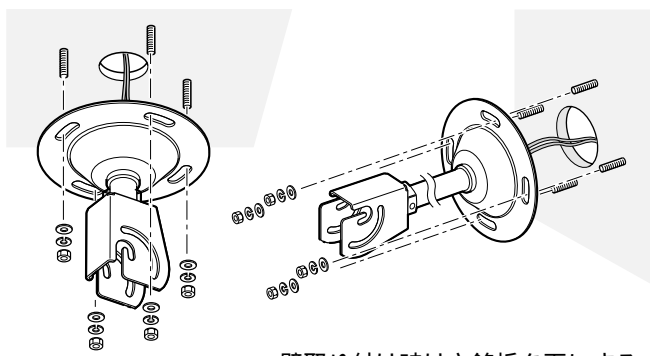
金具の中にスピーカー線を通すときは、8mm以下の線をご使用ください。

4 支柱の設置

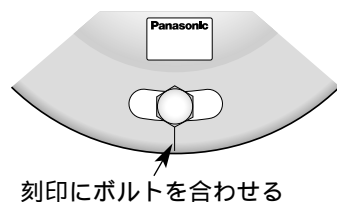
支柱を天井または壁面に取り付けます。アンカーボルト（3ヶ所）にしっかりと固定してください。（座金、ナット等は、現地調達）

注意

壁に取り付けるときは、主銘板を下にして取り付けてください。また、刻印にボルトを合わせてください。



壁取り付け時は主銘板を下にする



刻印にボルトを合わせる

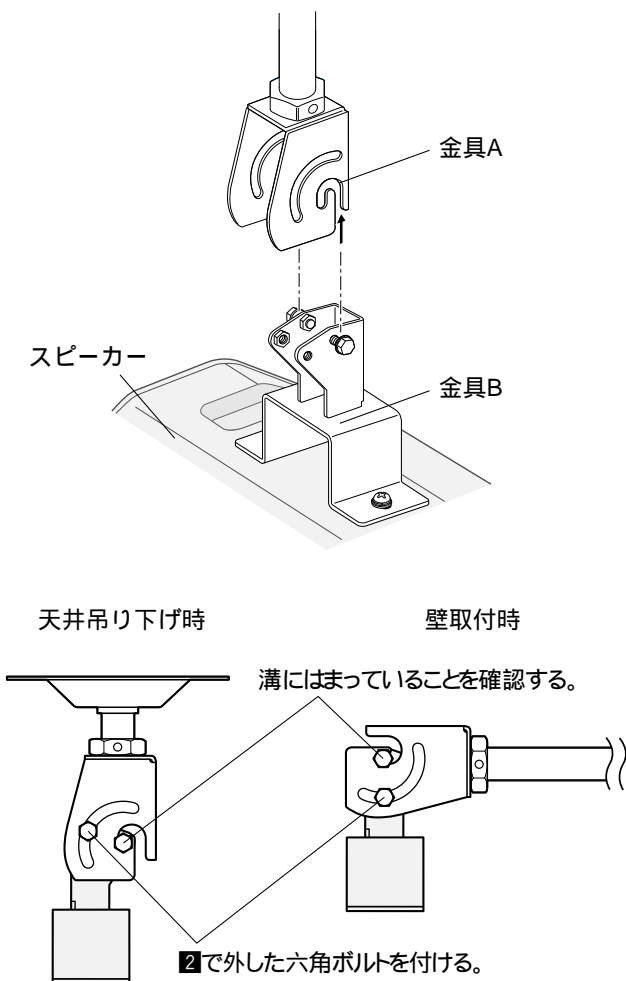
取り付けかた

5 本体の設置

2で緩めたスピーカー金具Bのボルトを、支柱に取り付けた金具AのU溝に引っ掛け、レンチで仮止めします。2で外した六角ボルトを長穴に取り付け、レンチ(WS-Q136/Q137: M6用、WS-Q138/Q139: M8用)で仮止めします。

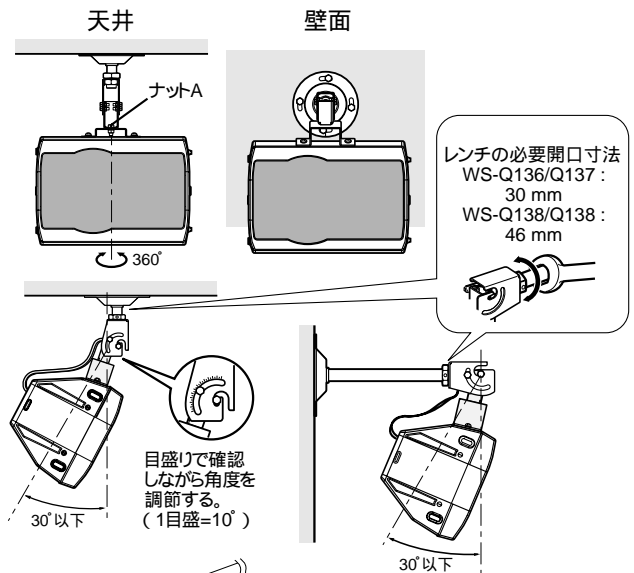
注意

取り付け時に、本体が落下しないように金具Aと金具Bが組み合わされていることを確認してください。



6 角度の調節

スピーカーの下向き角度を本体の目盛り(1目盛り=10°)で確認しながら調整します。角度が決まったら金具Aと金具Bを固定する六角ボルトをレンチでしっかり固定してください。水平角度はナットAで調整してください。最後にパイプの六角ナットをしっかり締めつけてください。

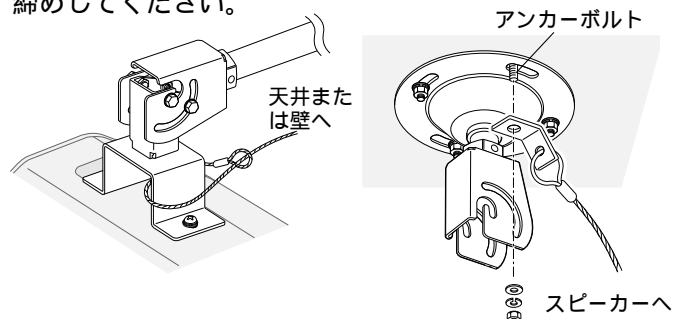


注意

- 角度調節後、レンチでしっかりと固定し、落下しないことを確認してください。
- パイプの六角ナットは、しっかりと締め付けて下さい。緩みの原因になります。
- 取り付け完了後は、必ず定期点検を行ってください。

7 安全ワイヤーの固定

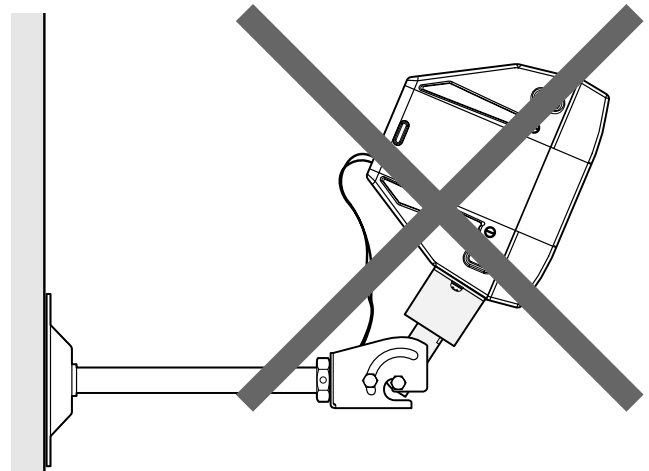
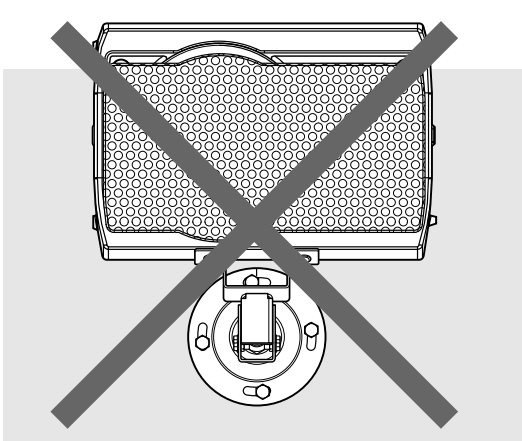
準備済の安全ワイヤーを金具Bに通し、ワイヤーの取付プレートをアンカーボルトの1ヶ所にしっかりと共締めしてください。



取り付け時の注意

スピーカーを取り付けるとき、支柱より上に向けて取り付けないでください。
落下などでけがの原因となります。

また、必ず付属の安全ワイヤーをスピーカーに取付け、落下防止施工を行ってください。



仕様

仕様	WS-Q136-B/W	WS-Q137-B/W	WS-Q138-B/W	WS-Q139-B/W
質量	約0.7 kg	約1.1 kg	約1.8 kg	約2.2 kg
仕上げ	WS-Q136-B ブルーブラック塗装、 マンセル5PB2/2 近似色 WS-Q136-W インテグレートッド ホワイト塗装、マン セル5Y8.5/1近似色	WS-Q137-B ブルーブラック塗装、 マンセル5PB2/2 近似色 WS-Q137-W インテグレートッド ホワイト塗装、マン セル5Y8.5/1近似色	WS-Q138-B ブルーブラック塗装、 マンセル5PB2/2 近似色 WS-Q138-W インテグレートッド ホワイト塗装、マン セル5Y8.5/1近似色	WS-Q139-B ブルーブラック塗装、 マンセル5PB2/2 近似色 WS-Q139-W インテグレートッド ホワイト塗装、マン セル5Y8.5/1近似色
角度調整範囲 ¹	水平：360° 下向き：0°～30°以下 ただし、一部機種 ² は0°～20° 軸回転：0°～24°			

1：取り付け場所、取り付けるスピーカーによっては制限されることがあります。

2：WS-A200/WS-AT200を縦方向に取り付けた場合、0°～10°になります。

注意：スピーカー入力線を支柱の中を通す場合、外径が8mm以下のスピーカー入力線をご使用ください。

便利メモ おぼえのため 記入されると 便利です	お買い上げ日	年	月	日	品番	WS-Q136,Q137, Q138, Q139
	販売店名	☎ () -				

松下電器産業株式会社

AV&セキュリティビジネスユニット

〒223-8639 横浜市港北区綱島東四丁目3番1号 電話 フリーダイヤル 0120-878-410