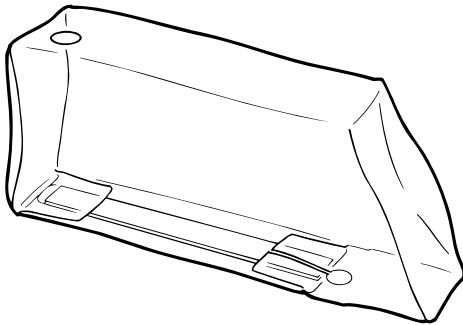


Panasonic

送信機用防水カバー

取扱説明書

品番 WJ-SSW200



このたびは、送信機用防水カバーをお買い上げいただき、まことにありがとうございました。

この取扱説明書をよくお読みのうえ、正しくお使いください。そのあと保存し、必要なときにお読みください。

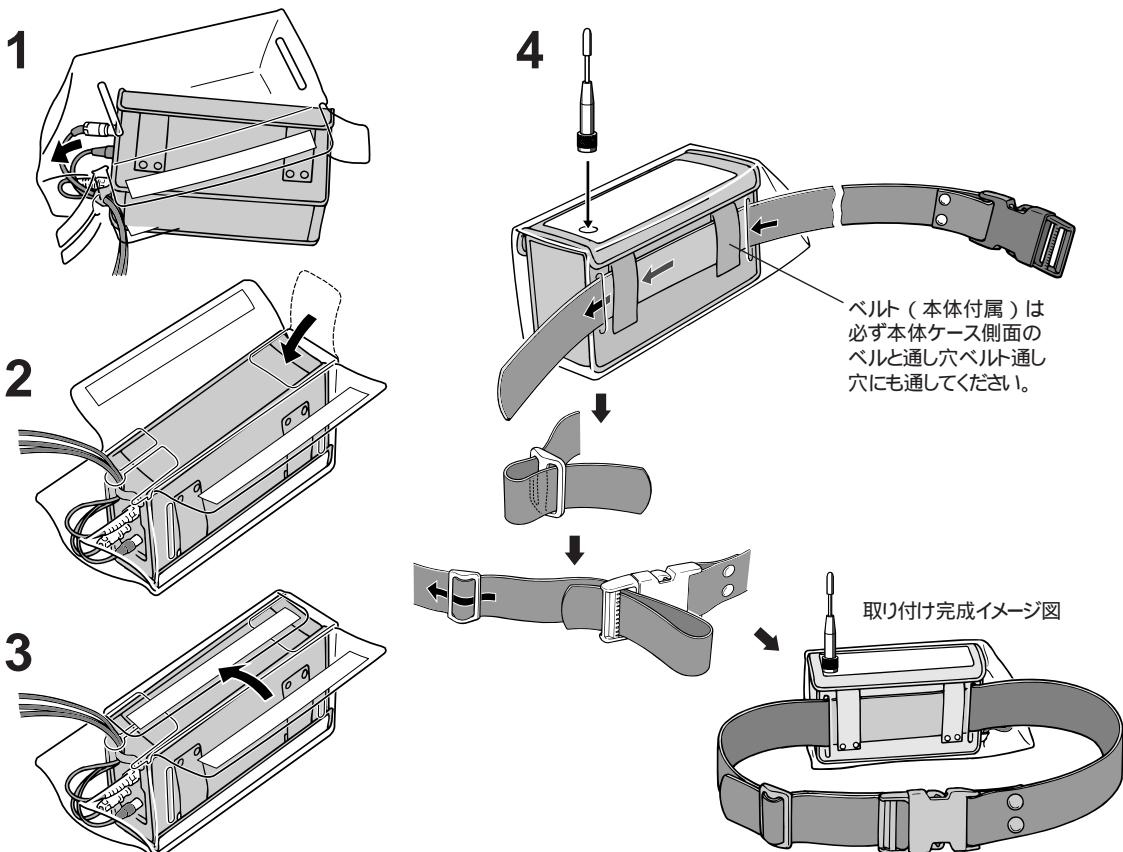
- SS画像無線送信機 (WJ-SST200)用の防水カバーです。

取り付けかた

下図のイラストを参考に取り付けてください。

注意

ホイップアンテナを外してから作業を行ってください。付けたまま作業すると、アンテナを破損する原因となりますので、必ず外してから作業を行ってください。



仕 様

使用温度範囲 0 ~ +35
寸 法 約 260 (幅) × 113 (高さ) × 68 (奥行き) mm
質 量 約 40 g

便利メモ (おぼえのため、記入されると便利です。)

お 買 い 上 げ 年 月 日	年	月	日	品番 WJ-SSW200
販 売 店 名	☎ () -			

松下電器産業株式会社
松下通信工業株式会社 AVシステム事業部
〒224 - 8539 横浜市都筑区佐江戸町600 ☎(045)932-1231(大代表)

NM0898-0

S8QA5050AN