

レフレックスホーン

取扱説明書

工事説明付き

品番 WT-H500
WT-H600

この取扱説明書をよくお読みのうえ、正しくお使いください。
そのあと保存し、必要なときにお読みください。

もくじ



イラストは、WT-H500です。

上手に使うって上手に節約

必ずお読みください	商品概要	2
	付属品をご確認ください	2
	安全上のご注意	2
	使用上のお願い	5
工事	接続のしかた	5
	入カインピーダンスの切り換えかた	5
	設置のしかた	6
	設置寸法	6
	設置のしかた	6
仕様	7	
アフターサービスについて	裏表紙	

このたびは、レフレックスホーンをお買い上げいただき、まことにありがとうございました。

商品概要

本機は、ドライバーユニット（別売品）を取り付けて使用するレフレックスホーンです。

- WT-H500.....口径 500 mm
- WT-H600.....口径 600 mm

付属品をご確認ください

取扱説明書（本書） 1

安全上のご注意

必ずお守りください

お使いになる人や他の人への危害、財産への損害を未然に防止するため、必ずお守りいただくことを、次のように説明しています。

表示内容を無視して誤った使い方をしたときに生じる危害や損害の程度を、次の表示で区分し、説明しています。



警告

この表示の欄は、「死亡または重傷などを負う可能性が想定される」内容です。



注意

この表示の欄は、「傷害を負う可能性または物的損害のみが発生する可能性が想定される」内容です。

お守りいただく内容の種類を、次の絵表示で区分し、説明しています。



この絵表示は、してはいけない「禁止」内容です。



この絵表示は、必ず実行していただく「強制」内容です。

安全上のご注意

必ずお読みください

警告

工事は販売店に 依頼する



工事には技術と経験が必要です。けが、器物損壊の原因となります。

異常があるときは、 すぐ使用をやめる



煙が出る、臭いがする、水や異物が入った、落として破損したなど、火災の原因となります。

ただちに電源を切って、販売店にご連絡ください。

分解しない、 改造しない



火災やけがの原因となります。

分解禁止

修理や点検は販売店に依頼してください。

重量に耐える場所に 取り付ける



取付場所の強度が不十分なとき、落下などでけがや事故の原因となります。

取付工事は販売店に依頼してください。

防雪対策を施す



積雪の多い地域では、雪の重みで落下してけがの原因となります。

ひさしなどで防雪してください。

定期的に点検する



取付部が劣化すると、落下などでけがの原因となります。

点検は販売店にご連絡ください。

配線は正しく行う



ショートや誤配線により、火災の原因となります。

振動する場所に 取り付けない



振動で金具が破損し、落下によりけがの原因となります。

禁止

取付工事は販売店に依頼してください。

過大入力を加えない



火災や故障の原因となります。

禁止

ケーブル類は 引っ張らない



火災や感電の原因となります。

禁止

塩害や腐食性ガスの発生 する場所に設置しない



取付部が劣化して、落下などの事故の原因となります。

禁止

可燃性ガス中で 使用しない



爆発する恐れがあります。

禁止

安全上のご注意 必ずお読みください

⚠ 警告

油の付着しやすい場所に設置しない



取付部が劣化して、落下などの事故の原因となります。

禁止

⚠ 注意

ぶら下がらない、足場代わりにしない



けがの原因となります。

禁止

磁気テープなどを近づけない



テープやフロッピーディスク、MDなど磁気記録メディアを近づけると、情報が消えます。

禁止

金属のエッジで手をこすらない



けがの原因となります。

禁止

配線はアンプの電源を切ってから行う



感電の原因となります。

人がぶつからない高さに取り付ける



けがの原因となります。

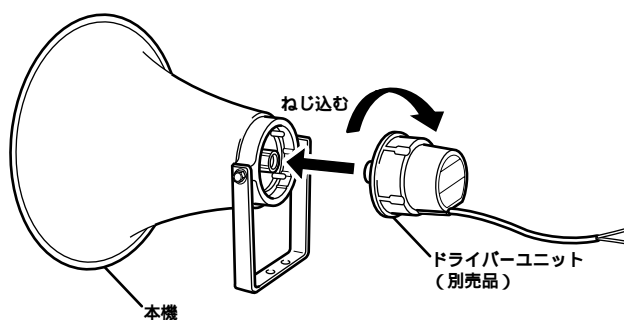
使用上のお願い

- 同じ場所で2本以上のスピーカーを使用する場合は、必ず極性を合わせてください。
- スピーカー開口部を上に向けて使用しないでください。
- 衝撃や振動の多い場所（車など）では使用しないでください。
- 乾式サウナなど高温の場所や冷凍庫のような低温の場所には設置しないでください。

接続のしかた

1 ドライバーユニット（別売品） を取り付ける

適合ドライバーユニット：WT-D300B、WT-D500



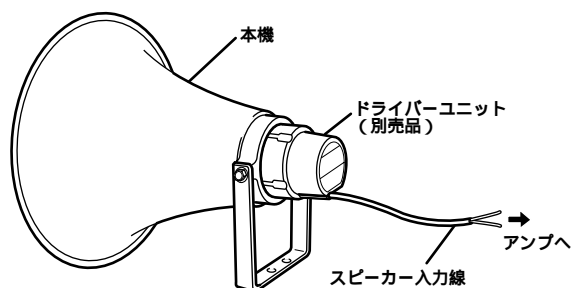
2 接続する

アンプからのスピーカーラインにスピーカー入力線を接続します。

白色：⊖

黒色：⊕

- 接続後は絶縁テープを巻き、確実に絶縁してください。



入力インピーダンスの切り換えかた

ドライバーユニット（別売品）背面の入力インピーダンス切換スイッチで切り換えます。
詳しくは、ドライバーユニットの取扱説明書をご参照ください。

設置のしかた

警告

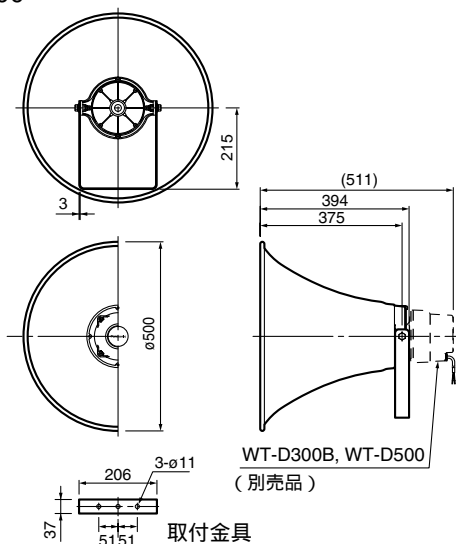
- 本体の不良による落下事故以外の、取り付け方法の不備などによる落下事故に対する責任は一切弊社は負いかねますので、取り付け場所や取り付け方法の設計は十分な注意をお願いします。強度が不足の場合は、十分な補強をし、安全を確認して取り付けてください。
- 設置工事は、専門の工事店に依頼してください。
- 安全のため十分な落下防止対策を施し、必ず定期的に保守点検を実施してください。
- 必ず、アンプの電源を切ってから設置・接続を行ってください。

設置寸法

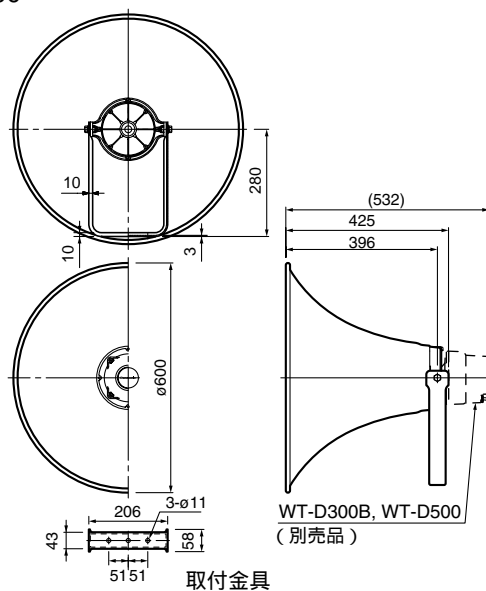
取付金具をしっかり固定してください（取付用ボルト・ナットは現地調達です）。

（単位：mm）

WT-H500



WT-H600

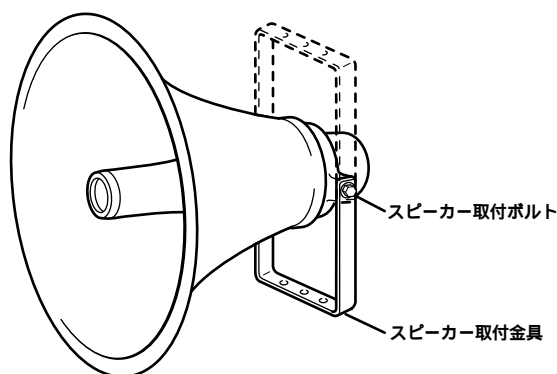


設置のしかた

お願い

必ず水平より下向きに設置してください。

- 取付用のボルト・ナット類は付属していません。別途ご準備のうえ、取付金具をしっかり固定してください。
- 角度調節の際は、スピーカー取付ボルト（2箇所）をしっかりと締め付けてください。
締め付トルク：10 ~ 15 N・m(100 ~ 150 kgf・cm)



仕様

適合ドライバーユニット	WT-D300B,WT-D500 (別売品)
種別 ¹	L級
指向特性区分 ²	N
音響パワーレベル ²	109 dB (1 W) (WT-D300BまたはWT-D500装着時)
出力音圧レベル ³	110 dB (1 m/1 W) (WT-D300BまたはWT-D500装着時)
結合部ねじ	ユニファイねじ (JIS C5504 1種に適合、適合ドライバーユニットWT-D300B,WT-D500)
周波数特性(偏差20dB)	200 Hz ~ 6 000 Hz (WT-D300BまたはWT-D500装着時)
使用温度範囲	- 15 ~ +50
防水性	JIS C 5504 適合 (WT-H500またはWT-H600装着時)
寸法	最大径 500 mm 長さ 394 mm [WT-H500] 最大径 600 mm 長さ 425 mm [WT-H600]
質量	約 2.9 kg [WT-D300B] 約 3.6 kg [WT-D500]
仕上げ	ホーンマウス：アルミニウム ライトグレー (マンセル近似色N7) 塗装 レフレクター：ABS樹脂 ライトグレー (マンセル近似色N7) 金具ホルダー：アルミニウム グレー (マンセル近似色N4) 塗装 取付金具、ボルト：ステンレス

- 1 種別とは、消防法で規定された音声警報「第2シグナル」を音源として、無響室にて得られる音圧 (ピーク値) により定められています。
- 2 指向特性区分および音響パワーレベルは、消防法の規定により測定された区分および値を用いています。
- 3 出力音圧レベルは、JISで定められた値で、音声警報「第2シグナル」の値とは異なります。

アフターサービスについて

修理・お取り扱い・お手入れなどのご相談は...

まず、お買い上げの販売店へお申し付けください。

補修用性能部品の保有期間

当社は、このレフレックスホーンの補修用性能部品を、製造打ち切り後7年保有しています。

注) 補修用性能部品とは、その製品の機能を維持するために必要な部品です。

修理を依頼される時

まず使用を中止し、お買い上げの販売店へご連絡ください。

修理すれば使用できる商品については、ご希望により有料で修理させていただきます。

● 修理料金の仕組み

修理料金は、技術料・部品代・出張料などで構成されています。

技術料 は、診断・故障個所の修理および部品交換・調整・修理完了時の点検などの作業にかかる費用です。

部品代 は、修理に使用した部品および補助材料代です。

出張料 は、製品のある場所へ技術者を派遣する場合の費用です。

便利メモ(おぼえのため、記入されると便利です。)

お買い上げ日	年 月 日
品 番	WT-H500,WT-H600
販 売 店 名	
	☎ () -

松下電器産業株式会社

松下通信工業株式会社 AVマルチメディアビジネスユニット

〒224-8539 横浜市都筑区佐江戸町600 ☎ (045)932-1231(大代表)

Nx0701-0 A8QA5810AN