

サンシールド

取扱説明書

工事説明付き

品番 WV-7176

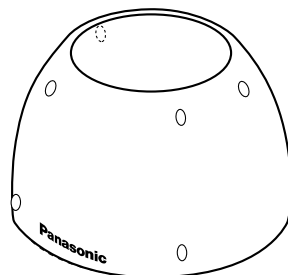
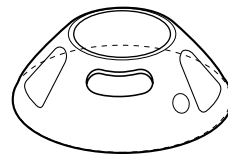
この取扱説明書をよくお読みのうえ、正しくお使いください。そのあと保存し、必要なときにお読みください。

保証書は、「お買い上げ日・販売店名」などの記入を必ず確かめ、販売店からお受け取りください。

保証書別添付

もくじ

商品概要	2
付属品をご確認ください	2
設置上のお願い	2
各部のなまえ	3
取り付けかた	4
仕様	7



このたびは、サンシールドをお買いあげいただきまことにありがとうございました。

サンシールドは、屋外ハウジング一体型カメラ（WV-CW860）を直射日光のあたる場所に設置する際に使用します。

本説明書では、屋外ハウジング一体型カメラ（WV-CW860）を「カメラ」と表記しています。

取付金具の取り付け手順の詳細は、ご使用になる取付金具の工事説明書をお読みください。

付属品をご確認ください

取付ねじ	9
取扱説明書（本書）	1
保証書.....	1

設置上のお願ひ

警告

事故やけがの原因となりますので、以下の内容を必ずお守りください。

- ・ご使用になるカメラの取扱説明書の「安全上のご注意」および「設置上のお願ひ」をお読みになり、その指示に従ってください。サンシールドをお使いになる場合は、サンシールドの取扱説明書を合わせてお読みください。
- ・工事は販売店に依頼してください。
- ・工事の際はブレーカーを切ってから行なってください。火災、感電、けが、器物損壊の原因となります。

取付場所について

- ・現地で製作した天井取付金具の強度を確認してください。強度は、本機およびカメラ、取付金具、ボルト類の総重量を元に確認してください。
- ・海上や海岸通り、腐食性ガスが発生する場所、可燃性雰囲気中などの特殊環境の所には設置しないでください。
- ・プールなど、薬剤を使用する所には設置しないでください。

設置手順・設置方法について

- ・設置工事を始める前に、落下防止を施してください。設置する際は落下を防止するため、本機の安全ワイヤーを取付金具または、アンカーボルトに取り付けてから行ってください。

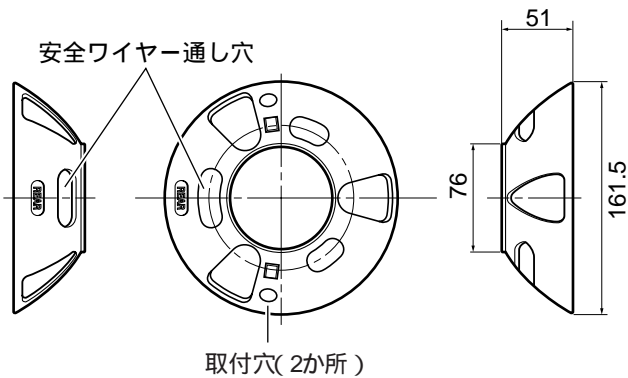
- カメラは吊り下げ専用です。カメラは水平（ドーム下向き）に取り付けてください。上下逆に取り付けるとカメラ内部に水が入り、故障の原因となります。
- 湿度に注意してください。カメラは密閉構造のため、湿度の高いときに設置すると、内部に湿気がたまりドームカバー内が曇ることがあります。湿度の低いときに設置してください。
- クリアドームに強い衝撃を与えないでください。破損、浸水の原因となります。

工事の際に知っておいていただきたいこと

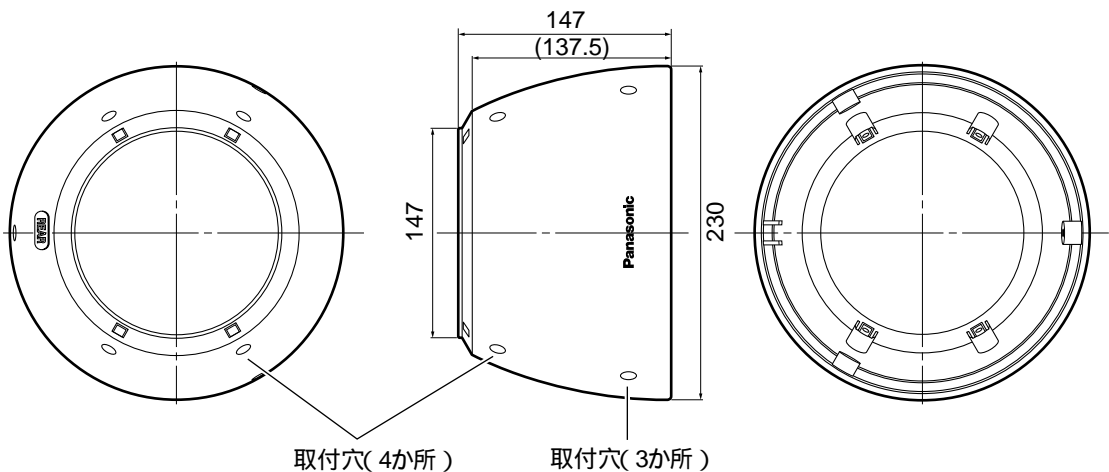
- カメラは、電源投入時にセルフクリーニング機能（PAN/TILT/ZOOM/FOCUS動作）が働きます。

各部の名前

サンシールド上部



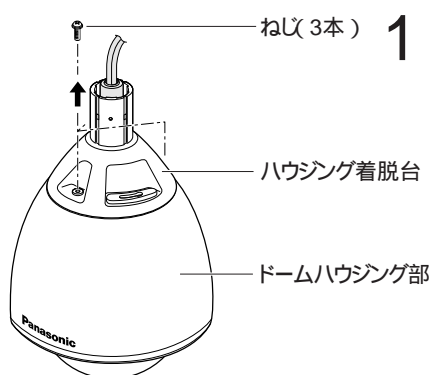
サンシールド下部



取り付けかた

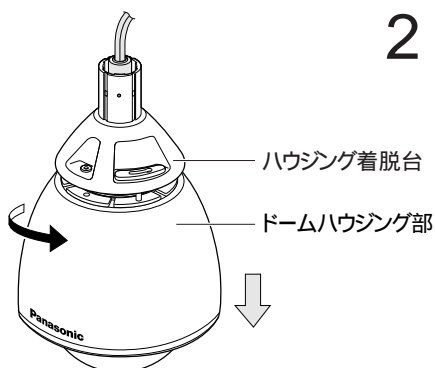
⚠ 警告

- ・ 取り付け場所の強度を確認してください。取り付け場所の強度が不足していると、落下などでけがの原因となります。（取付ボルトは付属していません）
- ・ 工事の際はブレーカーを切ってから行なってください。火災、感電、けが、器物損壊の原因となります。
- ・ 取り付け完了後、まし締めを行い、取付部がゆるみがないことを再度確認してください。
- ・ 本機の電源工事には電気工事主任の資格が必要です。



1

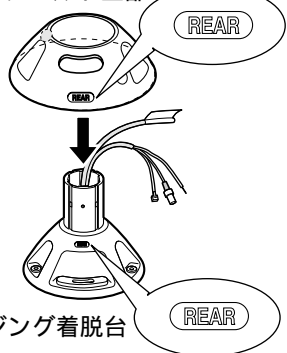
カメラ本体のハウジング着脱台とドームハウジング部を固定してるねじ3本を外します。取り外したねじは取り付け時に必要です。紛失しないよう注意してください。



2

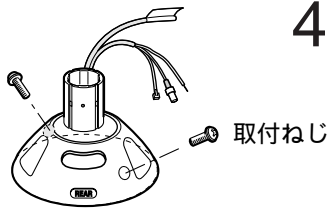
ドームハウジング部を反時計方向に回して、ハウジング着脱台と分離します。

サンシールド上部

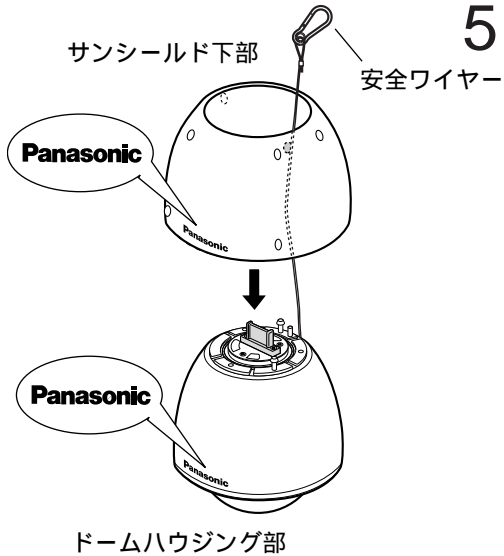


3

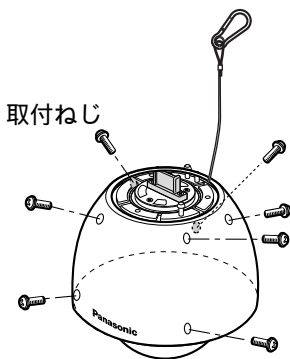
ハウジング着脱台にサンシールド上部をかぶせます。イラストのように、ハウジング着脱台の「REAR」マークとサンシールド上部の「REAR」マークを合わせてください。



- 4** サンシールド上部とハウジング着脱台を取付ねじ（2本）で固定します。



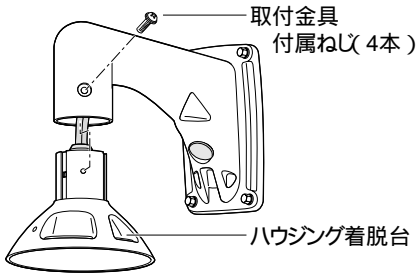
- 5** ドームハウジング部にサンシールド下部をかぶせます。イラストのように、ドームハウジング部の「Panasonic」マークとサンシールド下部の「Panasonic」マークを合わせるようにしてください。また、安全ワイヤーもイラストのようにサンシールド上部から外へ出るよう通してください。



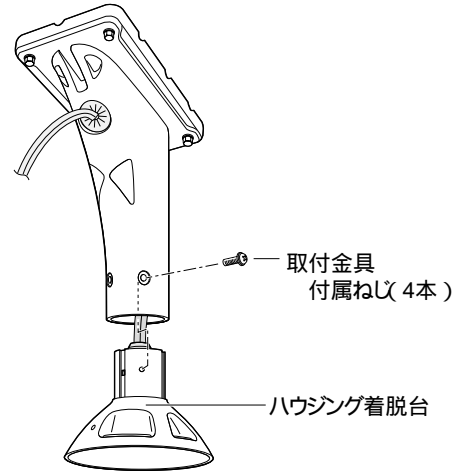
- 6** サンシールド下部とドームハウジングを取付ねじ（7本）で固定します。

- 7** ドームハウジング上部にあるDIPスイッチの設定と板ばねの突起部の位置を確認します。設定と確認が終わったら、取付金具を天井または壁面に取り付け、ケーブルを接続します。上記手順の詳細は取付金具の工事説明書をお読みください。

8 ハウジング着脱台を取付金具付属のねじ4本で取付金具に取り付けます。

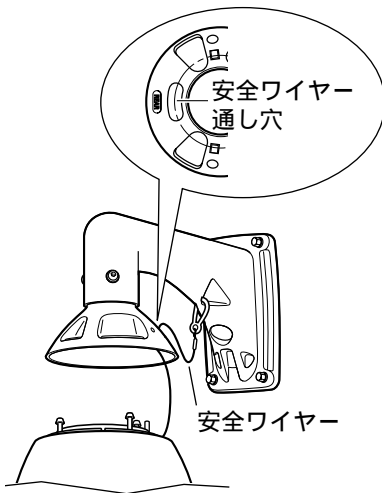


< 壁取付金具の場合 >

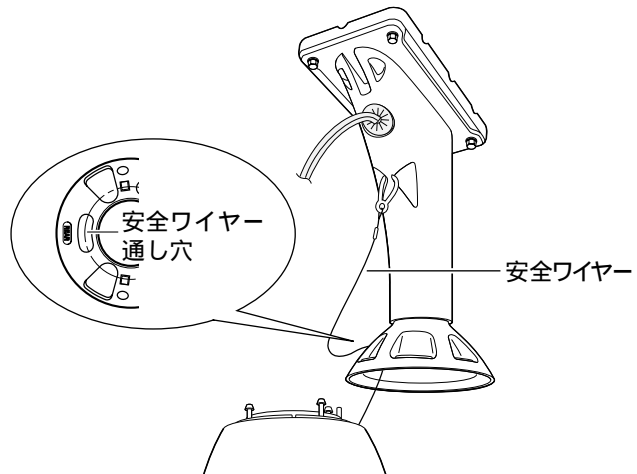


< 天井取付金具の場合 >

9 安全ワイヤーをイラストのようにハウジング着脱台にある安全ワイヤー通し穴に通し、取付金具に取り付けます。

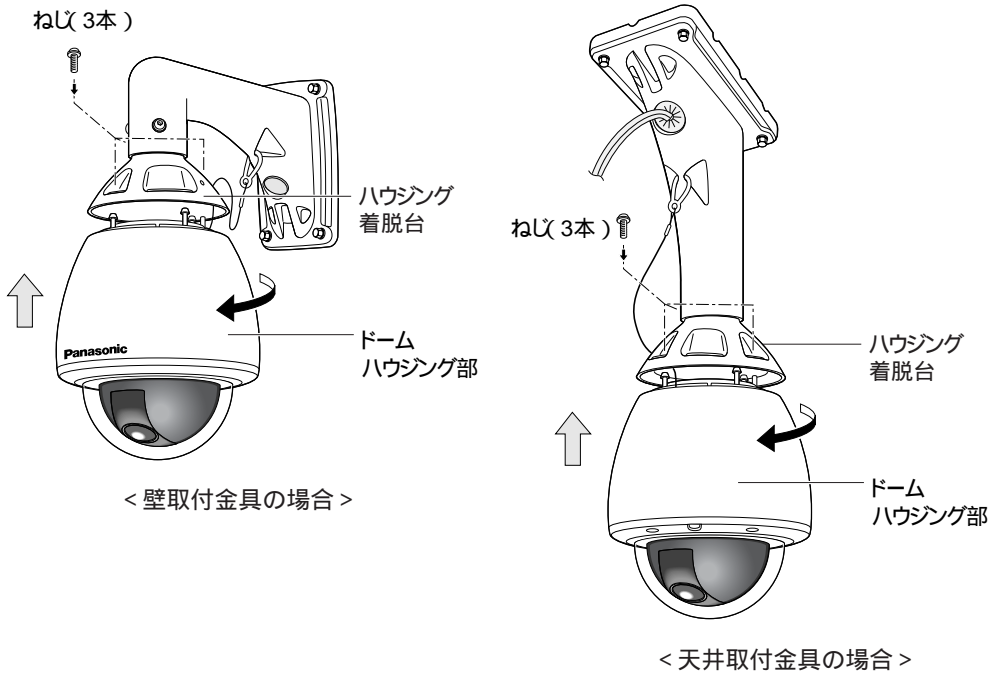


< 壁取付金具の場合 >



< 天井取付金具の場合 >

-
- 10 ハウジング着脱台にドームハウジング部を取り付けます。
ハウジング着脱台にドームハウジング部を取り付け後、ドームハウジング部を時計方向に回します。その後、手順1で外したねじでしっかりと締め付けてください。



仕様

寸法 幅 230 mm × 高さ 194 mm

質量 約450 g

仕上げ ASA樹脂(新OAアイボリー マンセル5.5Y7.5/0.3近似色)

保証とアフターサービス (よくお読みください)

修理・お取り扱い・お手入れなどのご相談は・・・
まず、お買い上げの販売店へお申し付けください。

保証書（別添付）

お買い上げ日・販売店名などの記入を必ず確かめ、お買い上げの販売店からお受け取りください。よくお読みのあとは保存してください。

保証期間：お買い上げ日から本体1年間

補修用性能部品の保有期間

当社は、このサンシールドの補修用性能部品を、製造打ち切り後7年保有しています。

注）補修用性能部品とは、その製品の機能を維持するために必要な部品です。

修理を依頼されるとき

まず電源を切ってから、お買い上げの販売店へご連絡ください。

保証期間中は

保証書の規定に従って、出張修理させていただきます。

保証期間を過ぎているときは

修理すれば使用できる商品については、ご希望により有料で修理させていただきます。

修理料金の仕組み

修理料金は、技術料・部品代・出張料などで構成されています。

技術料 は、診断・故障箇所の修理および部品交換・調整・修理完了時の点検などの作業にかかる費用です。

部品代 は、修理に使用した部品および補助材料代です。

出張料 は、製品のある場所へ技術者を派遣する場合の費用です。

便利メモ(おぼえのため、記入されると便利です。)

お買い上げ日	年 月 日
品 番	WV-7176
販 売 店 名	
	☎() -

松下電器産業株式会社

松下通信工業株式会社 セキュリティ&セーフティ事業部

〒224-8539 横浜市都筑区佐江戸町600 ☎(045)932-1231(大代表)

NM0102-0 V8QA5984AN