

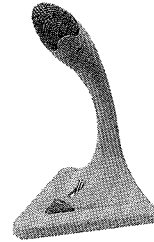
スピーチマイクロホン

品番 WM-422

取扱説明書

- この説明書をよくお読みのうえ、正しくお使いください。そのあと大切に保存し、必要なときお読みください。

上手に使って上手に節電



このたびは、パナソニックスピーチマイクロホンをお買い上げいただきまして、まことにありがとうございました。

安全上のご注意

必ずお守りください

お使いになる人や他の人への危害、財産への損害を未然に防止するため、必ずお守りいただくことを、次のように説明しています。

- 表示内容を無視して誤った使い方をしたときに生じる危害や損害の程度を、次の表示で区分し、説明しています。

**警告**

この表示の欄は、「死亡または重傷などを負う可能性が想定される」内容です。

- お守りいただく内容の種類を、次の絵表示で区分し、説明しています。
(下記は絵表示の一例です。)



このような絵表示は、必ず実行していただく「強制」の内容です。

警告

屋外で使用のとき雷が
鳴り出したら、体から離す

落雷の原因となります。

- ただちに使用をやめ、体からマイクを遠ざけてください。

お願い

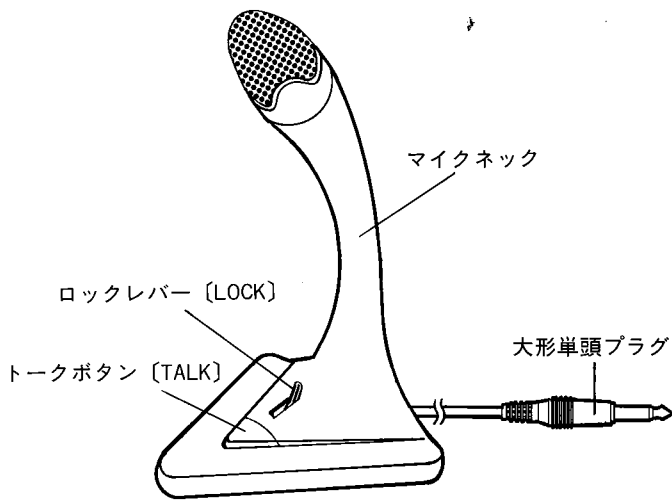
- マイクロホンは強い衝撃や、雨・ほこりをきらいます。強くたたいたり、雨の中、ほこりの多い所での使用は避けてください。
- マイクロホンの汚れは乾いた布でふいてください。ベンジンやシンナーなどの溶剤や、殺虫剤をかけますとケースが変形、変色することがありますから、使用しないでください。
- 高温（60℃以上）、高湿（80%以上）の場所には設置しないでください。特にドアを閉めきった自動車内（特に夏季）や暖房器具などの近くに置かないでください。故障の原因となります。
- 卓上マイクロホンですから、卓上など、平らな場所に置いてください。

特長

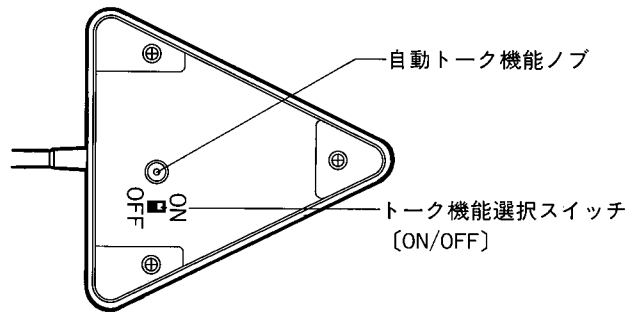
1. 新ラバータッチプロテイン塗装で手にしっくりなじみ、タッチノイズも低減した、単一指向性ダイナミックマイクロホンです。
2. 丈夫で弾力性のある樹脂ネットを採用し、ポップノイズも効果的に低減します。
3. 新ダイナミックユニットにより、優れた指向性を実現し、ハウリングマージンを向上しています。
4. ネオジウムマグネット、無酸素銅ボイスコイルの採用により、クリアーではぎれのよい音を実現しています。
5. 自動トーク機能付きです。

各部の名称

■正面



■底面



ご使用方法

■自動トーク機能を使うとき

- ①アンプのマイク入力端子〔MIC〕にプラグを接続します。
- ②自動トーク機能選択スイッチをONにしておきます。
- ③マイクを卓上から持ち上げて話します。(持ち上げるとマイクは自動的にONになり、卓上におくと、OFFになります。)

■トークボタンを使うとき

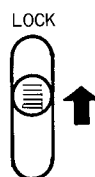
- ①アンプのマイク入力端子〔MIC〕にプラグを接続します。
- ②トークボタンを押して話します。
(トークボタンを押すとマイクはONになり、離すとOFFになります。)

ご使用方法 (上手な使いかた)

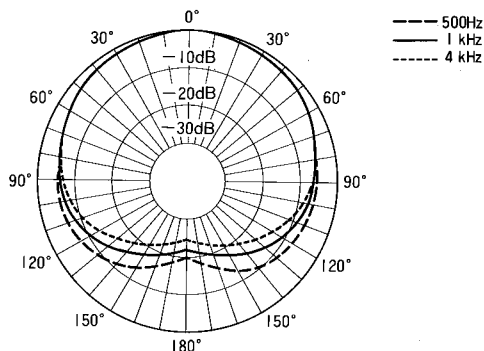
- 口元とマイクロホンの距離は、近づけたほうが(10cm~15cm)、良い拡声を行うことができます。
- 自動トーク機能選択スイッチについて
ONにすると : マイクを持ち上げると自動的にONになり、おくとOFFになります。
OFFにすると : 自動トーク機能は働かなくなります。トークボタンを使って話してください。

●ロックレバーの使いかた

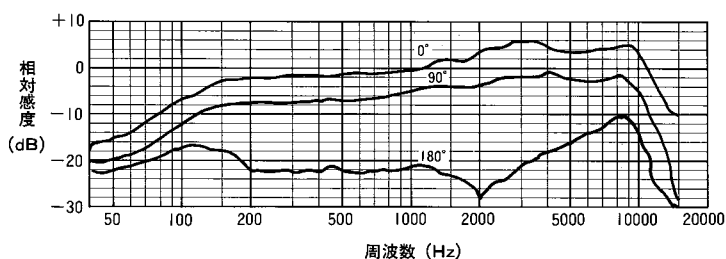
ロックレバーを「LOCK」方向に押し、緑色の表示が出て、マイクはON状態を保持します。(トークボタンを押したままと同じ状態)
ロックレバーを手前に戻すと、マイクはOFFになります。「LOCK」状態では、トークボタンは動作しません。ロックレバーを戻し忘れないようにしてください。



指向特性



周波数特性



定格・付属品

●定格

形 式 : ダイナミック形
感 度 : $-56\text{dB} \pm 3.5\text{dB}$
($0\text{dB} = 1\text{V/Pa}, 1\text{kHz}$)

周波数特性 : 70~12,000Hz

指 向 特 性 : 単一指向性

出力インピーダンス : $600\ \Omega \pm 30\%$ (不平衡形), 1kHz

出力コード : $\phi 4$, 単芯シールド線 2m, ダークグレー色

出力コネクタ : 大形単頭プラグ

周 囲 温 度 : $-10^{\circ}\text{C} \sim +50^{\circ}\text{C}$

寸 法 : 137 (幅) \times 240 (高さ) \times 144 (奥行) mm

質 量 : 約370g (コード付)

仕 上 げ : 本体 : ラバータッチプロテイン塗装グレー色

ネット : 樹脂ネットグレー染色

●付属品

取扱説明書 (本書) 1

便利メモ おぼえのため 記入されると 便利です	お買い上げ日	年	月	日	品番	WM-422
	販売店名	☎ () -				

松下電器産業株式会社

AV&セキュリティビジネスユニット

〒223-8639 横浜市港北区綱島東四丁目3番1号 電話 フリーダイヤル 0120-878-410