

(センタートランスシーバー取付状態)

このたびは、ワイヤレスインターカムシステム 天井取付キットをお買い上げいただき、まことにありがとうございました。

この取扱説明書をよくお読みのうえ、正しくお使いください。そのあと保存し、必要なお読みください。

便利メモ (おぼえのため、記入されると便利です)

お買い上げ日	年 月 日	品番	WX-CZ10
販売店名	☎ ()	-	

松下電器産業株式会社

松下通信工業株式会社 AVマルチメディアビジネスユニット

〒223-8639 横浜市港北区綱島東四丁目3番1号 ☎(045) 531-1231 (大代表)

© Matsushita Communication Industrial Co.,Ltd. (松下通信工業株式会社) 2002

3TR001152AAA
NM0602-0

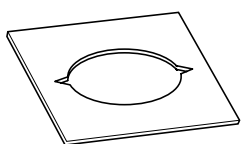
1.はじめに

商品概要

センタートランスシーバー WX-CT10 (別売品) 専用の天井取付キットです。センタートランスシーバーを天井に埋め込んで取り付けることができます。

付属品をご確認ください

型紙 1 取扱説明書 (本書) 1



2.仕様

寸法	天井取付金具 : 幅 139 mm 長さ 69 mm 奥行き 62 mm 天井取付パネル : φ 149 mm 高さ 17 mm
質量	約 0.2 g
仕上げ	天井取付金具 : 処理鋼板 t=2 天井取付パネル : ABS樹脂 インテグレートッドホワイト色 (マンセル 10Y9/1 近似色)

3.安全上のご注意

必ずお守りください

お使いになる人や他の人への危害、財産への損害を未然に防止するため、必ずお守りいただくことを、次のように説明しています。

■表示内容を無視して誤った使い方をしたときに生じる危害や損害の程度を、次の表示で区分し、説明しています。



警告 この表示の欄は、「死亡または重傷などを負う可能性が想定される」内容です。

■お守りいただく内容の種類を、次の絵表示で区分し、説明しています。



この絵表示は、してはいけない「禁止」内容です。



この絵表示は、必ず実行していただく「強制」内容です。



警告

■工事は販売店に依頼する



工事には技術と経験が必要です。火災、感電、けが、器物損壊の原因になります。

- 必ず販売店にご依頼ください。

■定期的に点検する



金具やねじが錆びると、落下などでけがの原因になります。

- 点検は販売店にご依頼ください。

■ねじや固定機構はしっかり締め付ける



締め付けが緩むと落下などでけがの原因となります。



禁止

落下などでけがの原因になります。

■塩害や腐食性ガスの発生する場所に設置しない



取付部が劣化して、落下などの事故の原因になります。

禁止

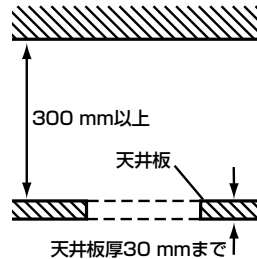
4.設置上のお願



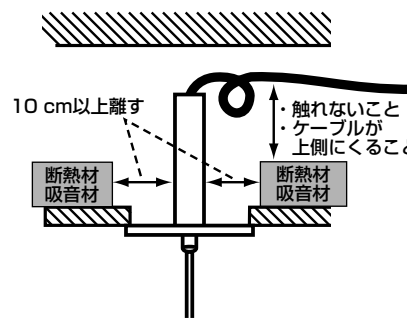
警告

- 本体の不良による落下事故以外の、取り付け方法の不備などによる落下事故に対する責任は一切弊社は負いかねますので、取り付け場所や取り付け方法の設計は十分な注意をお願いします。強度が不足の場合は、十分な補強をし、安全を確認して取り付けてください。
- 設置工事は、専門の工事店に依頼してください。
- 安全のため十分な落下防止対策を施し、必ず定期的に保守点検を実施してください。

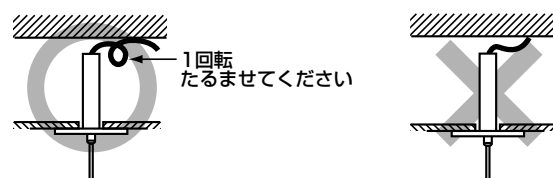
- 天井裏高さが300 mm以上あるところに設置してください。
- 天井板の厚さは、30 mmまで取付可能です。
- 設置場所は、センタートランスシーバー取付時の質量 (約 0.4 kg) に耐えられる強度を確保し、平坦で厚さが均一であるところに設置してください。



- 本システムは、発熱体から十分に離して設置してください。
- 本システムは、断熱材・吸音材から10 cm以上離して設置してください。また、接続ケーブルは断熱材・吸音材に触れさせず、上側にくるように配線してください。
- 本システムに接続ケーブルは付属していません。難燃性のCAT5ケーブルを別途ご用意ください。



- 本システムは防雨・防湿構造ではありません。極端に湿気・水気の多い場所には設置しないでください。また、結露などによる水分がケーブルを伝ってセンタートランスシーバーに入らないように、ケーブル処理を下図のように行ってください。

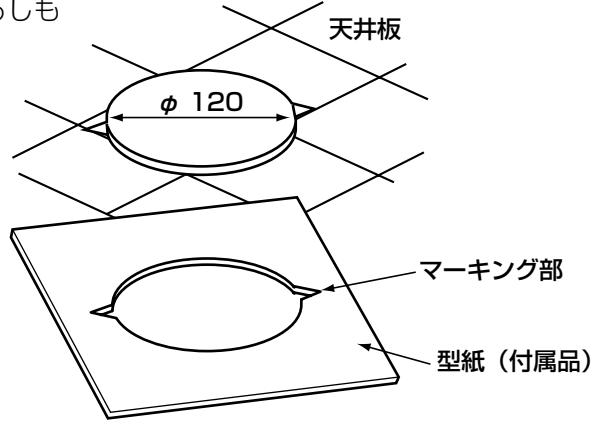


- 設置位置は、センタートランスシーバー (別売品) の取扱説明書をご参照ください。

5.設置のしかた

1 型紙（付属品）を天井にあて、φ120の穴をあける

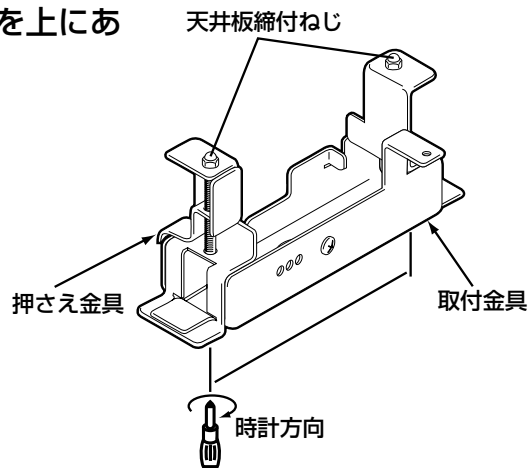
天井にマーキング部のしるしもつけてください。



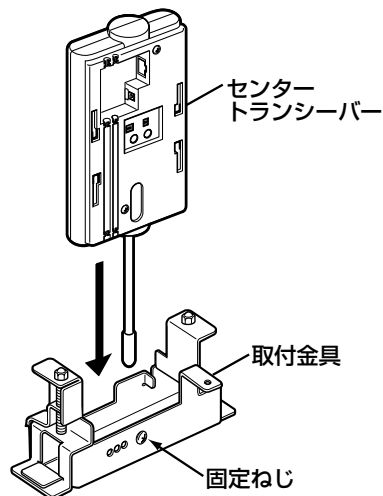
重要！

設置場所については、「4.設置上のお願い」をご参照ください。

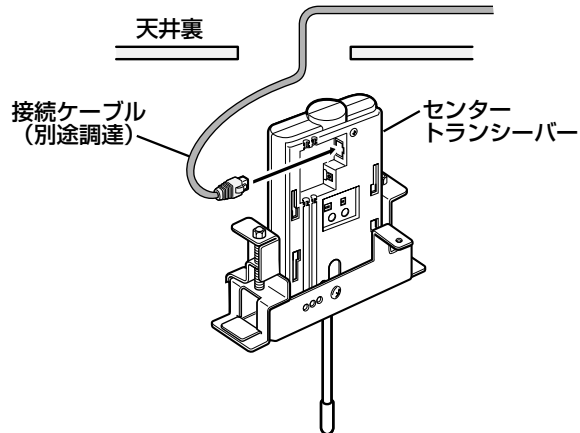
2 取付金具の天井板締付ねじを時計方向に回し、押さえ金具を上あげる



3 固定ねじをゆるめて、センタートランシーバーを差し込み、固定ねじを締めて固定する



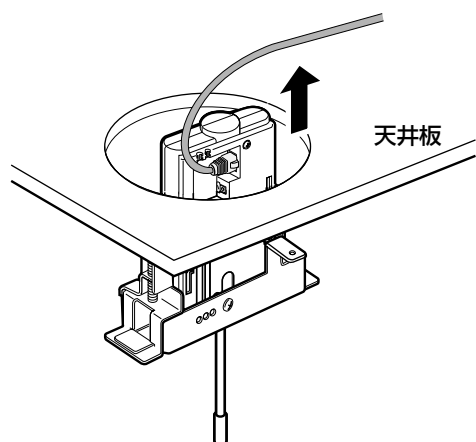
4 ケーブルを接続し、天井裏から引き出す



重要！

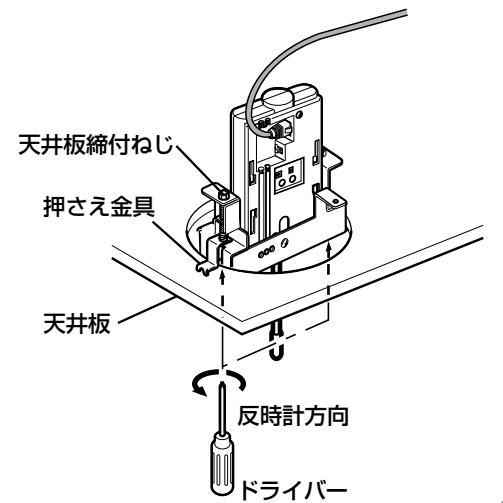
ケーブルについては、「4.設置上のお願い」をご参照ください。

5 天井の穴に通す



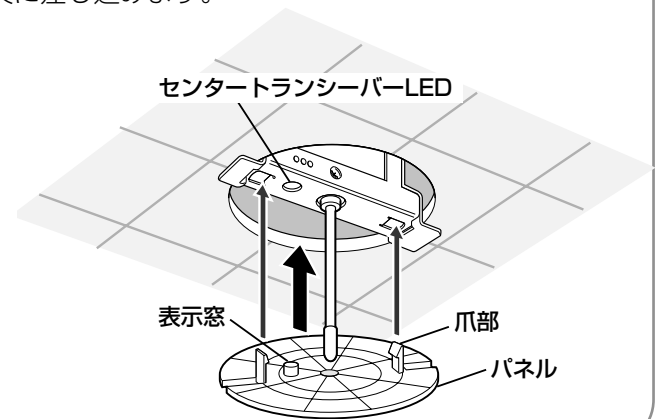
6 天井板に固定する

天井板締付ねじ（2本）を反時計方向に回すと、押さえ金具が天井板をはさみこみます。手順1で天井につけたマーキング部のしるしに合わせて固定してください。



7 パネルを取り付ける

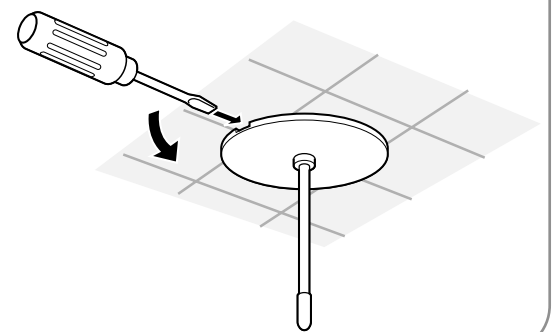
センタートランシーバーのLEDと、パネルの表示窓を合わせ、パネル裏側の爪部（×2）を取付金具に差し込みます。



外しかた

1 パネルを外す

パネルの溝部にマイナスドライバーを差し込み、下側に引いて外します。溝部は両側面にあります。



2 天井板締付ねじ（2本）をゆるめ、取付金具ごと天井から外す

