

※レンズは別売です。

**保証書別添付**

このたびは、カラーテレビカメラをお買い上げいただき、まことにありがとうございました。

- この取扱説明書と保証書をよくお読みのうえ、正しくお使いください。そのあと保存し、必要なときにお読みください。
- 保証書は「お買い上げ日・販売店名」などの記入を必ず確かめ、販売店からお受け取りください。

#### 商品概要

本機は、テルック専用のビデオ受像機に接続して使用する、屋内専用のカラーテレビカメラです。ビデオ受像機と同軸ケーブル1本で接続できます（映像出力用兼電源入力用。電源はビデオ受像機から供給。）。

- 撮像部に、1チップデジタル信号処理ICと水平768画素のCCD（Charge Coupled Device）個体撮像素子を採用しており、水平480TV本の高解像度と高画質になっています。

#### 付属品をご確認ください

|                 |   |           |   |
|-----------------|---|-----------|---|
| BNCプラグ .....    | 1 | 保証書 ..... | 1 |
| 取扱説明書（本書） ..... | 1 |           |   |

## 保証とアフターサービス よくお読みください

修理・お取り扱い・お手入れ  
などのご相談は…  
まず、お買い上げの販売店へ  
お申し付けください

#### ■保証書（別添付）

お買い上げ日・販売店名などの記入を必ず確かめ、お買い上げの販売店からお受け取りください。よくお読みのあと、保存してください。

保証期間：お買い上げ日から本体1年間

#### ■補修用性能部品の保有期間

当社は、このカラーテレビカメラの補修用性能部品を、製造打ち切り後7年保有しています。

注）補修用性能部品とは、その製品の機能を維持するために必要な部品です。

#### 修理を依頼される時

電源を切ってから、お買い上げの販売店へご連絡ください。

##### ●保証期間中は

保証書の規定に従ってお買い上げの販売店が修理をさせていただきますので、恐れ入りますが、製品に保証書を添えてご持参ください。

##### ●保証期間を過ぎているときは

修理すれば使用できる製品については、ご希望により有料で修理させていただきます。

##### ●修理料金の仕組み

修理料金は、技術料・部品代・出張料などで構成されています。

**技術料** は、診断・故障箇所の修理および部品交換・調整・修理完了時の点検などの作業にかかる費用です。

**部品代** は、修理に使用した部品および補助材料代です。

**出張料** は、製品のある場所へ技術者を派遣する場合の費用です。

| ご連絡いただきたい内容 |           |
|-------------|-----------|
| 品名          | カラーテレビカメラ |
| 品番          | WV-CP140  |
| お買い上げ日      | 年 月 日     |
| 故障の状況       | できるだけ具体的に |

#### 便利メモ（おぼえのため、記入されると便利です）

|        |       |    |          |
|--------|-------|----|----------|
| お買い上げ日 | 年 月 日 | 品番 | WV-CP140 |
| 販売店名   | ☎ ( ) |    | -        |

### 松下電器産業株式会社

### AV&セキュリティビジネスユニット

〒223-8639 横浜市港北区綱島東四丁目3番1号  
電話 フリーダイヤル 0120-878-410

## 1.安全上のご注意 必ずお守りください

お使いになる人や他の人への危害、財産への損害を未然に防止するため、必ずお守りいただくことを、次のように説明しています。

■表示内容を無視して誤った使い方をしたときに生じる危害や損害の程度を、次の表示で区分し、説明しています。



**警告**

この表示の欄は、「死亡または重傷などを負う可能性が想定される」内容です。

■お守りいただく内容の種類を、次の絵表示で区分し、説明しています。



この絵表示は、してはいけない「禁止」内容です。



この絵表示は、必ず実行していただく「強制」内容です。



**警告**

#### ■工事は販売店に依頼する



工事には技術と経験が必要です。火災、感電、けが、器物損壊の原因になります。

- 必ず販売店にご依頼ください。

#### ■異常があるときは、すぐ使用をやめる



煙が出る、臭いがあるなど、そのまま使用すると火災の原因になります。

- ただちに電源を切り、販売店にご連絡ください。

#### ■分解しない、改造しない



火災や感電の原因となります。

分解禁止

- 修理や点検は、販売店にご依頼ください。

#### ■異物を入れない



水や金属が内部に入ると、火災や感電の原因になります。

禁止

- ただちに電源を切り、販売店にご連絡ください。

#### ■重量に耐える場所に 取り付ける



取付部が劣化して、落下などの事故の原因になります。

- 十分な強度に補強してから取り付けてください。

#### ■専用の電源以外は 使用しない



火災の原因になります。

禁止

## 2.取扱上のお願

#### ●カメラを太陽に向けないでください

カメラを使用している、いないにかかわらず、レンズを太陽に向けないでください。

#### ●強い光を撮らないでください

画面の一部分にスポット光のような強い光があると、ブルーミング、スミアを生じることがあります。

#### ●落としたり強い衝撃を与えないでください

故障の原因になります。

#### ●屋外や、湿気・ほこりの多い場所に設置しないでください

内部の部品がいたみやすくなり、故障の原因になります。

#### ●使用温度範囲を守ってください

使用温度範囲は、-10℃～+50℃です。この範囲外での使用は、画質の低下や内部の部品に悪影響を与えますので避けてください。

#### ●電波障害について

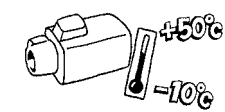
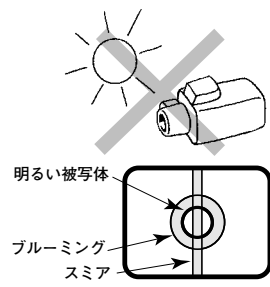
テレビやラジオの送信アンテナ、強い電界や磁界（モーターやトランスなど）の近くでは、映像がゆがんだり、雑音が入ったりすることがあります。このような場合は、専用の薄鋼電線管を設けてカメラケーブルを通線してください。

#### ●カメラケーブルは電灯線などに近づけて配線しないでください

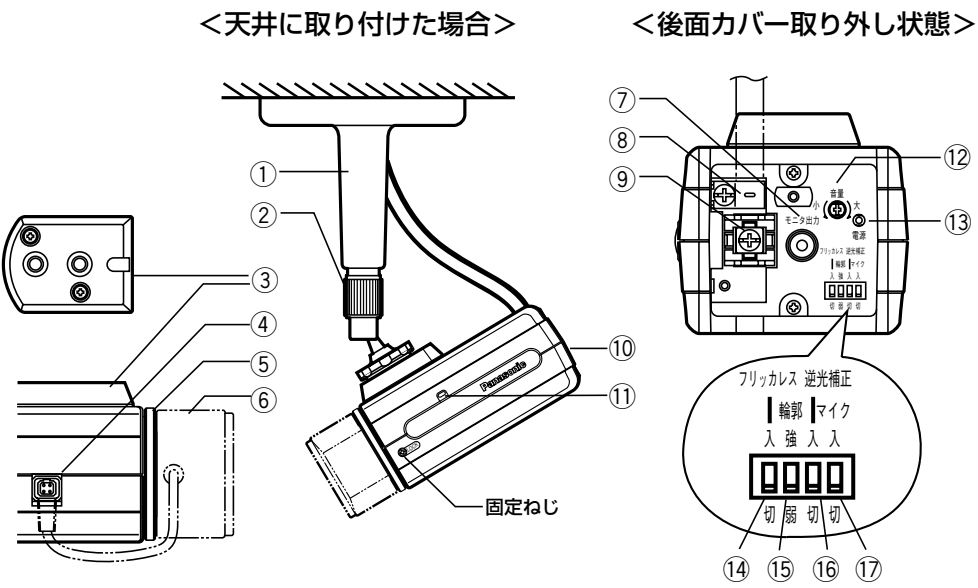
#### ●ホワイトバランスについて

次のような場合は、ホワイトバランスが正しくとれないことがあります。

- 白が極端に少ない被写体や単一色に近い被写体を撮影する。
  - 朝夕の屋外や低照度の状態で撮影する。
  - 極端に色温度が違う（カラーの照明など）状態で撮影する。
  - 専用以外の自動絞りレンズ（NDフィルター内蔵）を装着して青空を撮影する。
- カメラを複数使用する場合は、同じ種類（品番）のレンズをご使用ください。種類の異なる自動絞りレンズ（NDフィルター内蔵）を使用して撮影すると、レンズにより色再現が異なることがあります。



# 3.各部の名前と働き

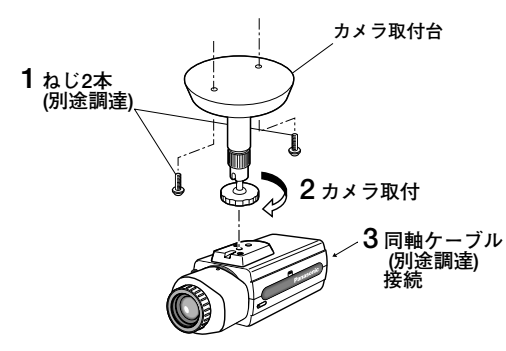


- 1 カメラ取付台**  
取付場所の材質によって、取り付けかたが異なります。  
  - 木材の場合……………木ねじで固定。板厚は15 mm以上必要。
  - 鋼材の場合……………M4のボルトナットで固定。
  - コンクリート壁の場合…ドライピットまたは松下電工製のAYプラグボルトで固定。
- 2 雲台固定リング**  
上下左右方向の角度を調整します。調整後は、確実に締め付けます。
- 3 三脚取付座 (ねじ穴：1/4型-20 UNCカメラ三脚用)** (カメラ下部に付替可能)  
カメラをカメラ取付台に取り付けるとき使用します。
- 4 ALCレンズコネクター**
- 5 フォーカス調整リング**  
固定ねじをゆるめてリングを回し、モニターの画面を見ながら、ピントを調整します。調整後は、固定ねじを締め付けます。  
[推奨締め付トルク：0.05 N・m(0.5 kg・cm)]  
注：数メートル以内の被写体を映す場合は、できるだけ暗くして絞りが開いた状態でピントを合わせてください。
- 6 レンズ (別売品)**  
当社の自動絞りレンズをご使用ください (詳しくは販売店にご相談ください)。  
注：ビデオ信号方式 (サーボ方式) の自動絞りレンズは使用できません。  
注：2 / 3型レンズ使用時は、カメラ本体の損傷防止のため、マウント面からの飛び出し部分が13 mm以下のものを使用し、Cマウントアダプター (別売品：WV-AD20) を取り付けてください。
- 7 モニター出力ジャック [モニタ出力] (RCAピンジャック)**  
調整用モニターを接続し、画角やピントを調整します。  
注：画角・ピント調整専用です。その他の用途で使用するとノイズが入る場合があります。
- 8 同軸ケーブル固定金具**  
同軸ケーブル接続端子の下側に取り付けるとケーブルを下側から引き出すことができます。
- 9 同軸ケーブル接続端子**
- 10 後面カバー**
- 11 マイク**  
内蔵のマイクロホンにより、カメラ付近の音を聞くことができます。
- 12 マイク音量調節ボリューム [音量 大/小]**
- 13 電源表示灯 [電源]**
- 14 フリッカレス切替スイッチ [フリッカレス 入/切]**  
入：50 Hz 地域で蛍光灯のフリッカが目立つとき (感度は約40 %低下)。  
切：通常は、この位置でご使用ください (出荷時設定)。
- 15 輪郭補正スイッチ [輪郭 強/弱]**  
強：シャープな画質になります (出荷時設定)。  
弱：ソフトな画質になります。画面分割ユニット、フレームスイッチャーと接続する場合は、「弱」にすることをお勧めします。
- 16 逆光補正スイッチ [逆光補正 入/切]**  
入：被写体の背後から明かりが当たる場所での撮影時。絞りが自動調整され、背景にスポットライトのような強い照明があっても、画面中央の被写体が暗くなりません。  
切：被写体の正面から明かりが当たるような場所での撮影時。(出荷時設定)
- 17 マイク入/切スイッチ [マイク 入/切]**

# 4.設置のしかた

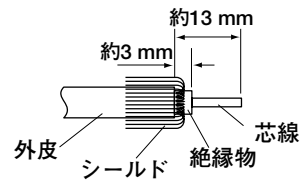
各機器の電源を切った状態で行ってください

## ■カメラの取り付け



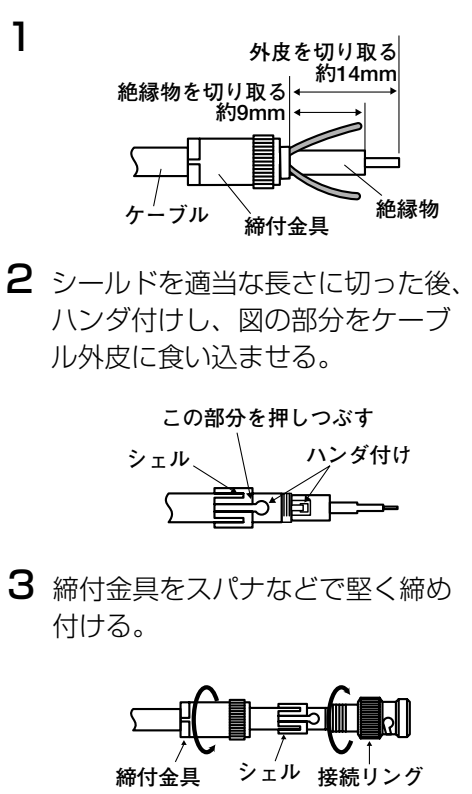
## ■同軸ケーブル (別途調達) の処理

- 1 外皮を約13 mm切り取る
- 2 絶縁物を約3 mm残して切り取る



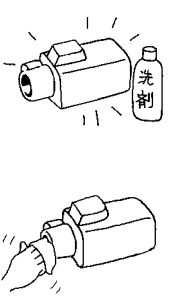
- 3 シールドを外皮にかぶせる

## ■BNCプラグ (付属) の接続



# 5.お手入れのしかた

- **カメラの外観が汚れたときは**  
電源を切り、乾いた柔らかい布でふいてください。汚れがとれにくいときは、水で薄めた台所用洗剤 (中性) をやわらかい布に浸み込ませ、固く絞ってから軽くふいてください。その後、乾いた柔らかい布で洗剤成分を完全にふき取ってください。ベンジン、シンナーなどでふいたりしますと変質したり、塗料がはげることがありますので避けてください。化学ぞうきんをご使用の際はその注意書きに従ってください。
- **レンズの清掃は**  
レンズクリーニングペーパー (眼鏡やカメラの清掃に使うもの) で行ってください。溶剤を使用する場合はアルコール類を使用し、ガラスクリーナーやシンナー系のものは使用しないでください。



# 6.仕様

|                              |  |
|------------------------------|--|
| <b>●カラーテレビカメラ ※レンズは別売です。</b> |  |
| 電源                           | テルック専用ビデオ受像機またはカメラ駆動ユニットよりDC電源供給           |
| 消費電流                         | 定電流 310 mA                                 |
| 撮像素子                         | 1/3型 インターライン転送方式CCD                        |
| 有効画素数                        | 768 (H) × 494 (V)                          |
| 走査面積                         | 4.92 mm (H) × 3.70 mm (V)                  |
| 走査方式                         | 2:1インターレス                                  |
| 走査周波数                        | 水平：15.734 kHz 垂直：59.94 Hz                  |
| 同期方式                         | 多重VD同期                                     |
| 解像度                          | 水平：480本以上 (中心部) 垂直：350本以上 (中心部)            |
| 最低照度                         | 0.6 lx (F0.75：大口径非球面レンズ)、2.0 lx (F1.4)     |
| S/N                          | 50 dB [AGC OFF換算]                          |
| 映像出力                         | VS1.0 V [p-p] / 75 Ω コンポジット信号 (端子台)        |
| モニター出力                       | VS1.16 V [p-p] / 75 Ω コンポジット信号 (RCAピンジャック) |
| 内蔵マイクロホン                     | 無指向性エレクトレットコンデンサマイクロホン                     |
| レンズマウント                      | CSマウント                                     |
| ホワイトバランス                     | ATW  |
| AGC                          | 約15 dB                                     |
| スイッチ機能                       | フリッカレス：入/切、逆光補正：入/切、音声：入/切、輪郭補正：強/弱        |
| 最大ケーブル延長距離                   | 500 m [5C-2V使用時] (200 m：3C-2V使用時)          |
| 使用温度範囲                       | -10℃ ~ +50℃                                |
| 寸法                           | 幅 69 mm 高さ 65 mm 奥行き 125.5 mm              |
| 質量                           | 約 345 g                                    |
| 仕上げ                          | OAアイボリー (マンセル8.0Y7.8/0.8近似色)               |

## ●カメラ取付台

|     |  |
|-----|--|
| 寸法  | φ120 (最大径) mm<br>164 (高さ) mm                   |
| 質量  | 約150 g   |
| 仕上げ | アーム：AVアイボリー色<br>(マンセル7.9Y6.8/0.8近似色)<br>雲台：アルミ |

