

ブース卓

品番 WE-L150A

取扱説明書

この説明書をよくお読みのうえ、正しくお使い
ください。
そのあと保存し、必要なときにお読みくだ
さい。

上手に使って上手に節電



このたびは、パナソニック ブース卓をお買い上げいただき、まことにありがとうございました。

安全上のご注意

必ずお守りください

お使いになる人や他の人への危害、財産への損害を未然に防止するため、必ずお守りいただくことを、次のよう
に説明しています。

表示内容を見逃して誤った使い方をしたときに生じる危害や損害の程度を、次の表示で区分し、説明しています。



警告

この表示の欄は、「死亡または重傷などを負う可能性が想定される」内容です。



注意

この表示の欄は、「傷害を負う可能性または物的損害のみが発生する可能性が想定
される」内容です。

お守りいただく内容の種類を、次の絵表示で区分し、説明しています。



この絵表示は、してはいけない「禁止」内容です。



この絵表示は、必ず実行していただく「強制」内容です。

安全上のご注意

必ずお守りください

警告

工事は販売店に 依頼する



工事には技術と経験
が必要です。火災、
感電、けが、器物損
壊の原因となります。

必ず販売店に依頼してください。

一人で持ち運ばない



けがの原因となりま
す。

禁 止

注意

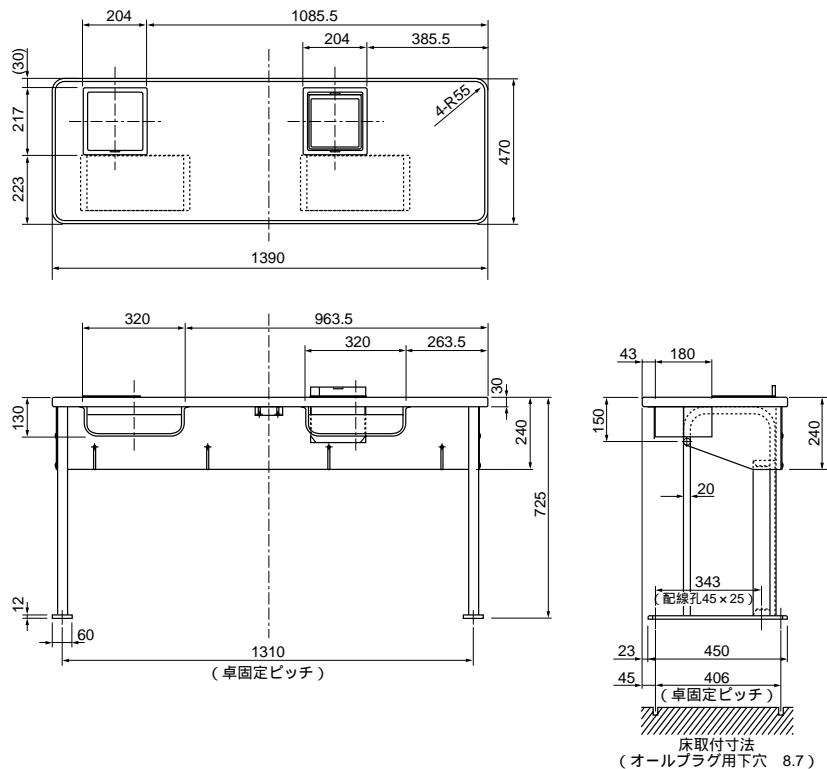
踏み台や 腰掛けにしない



けがの原因となりま
す。

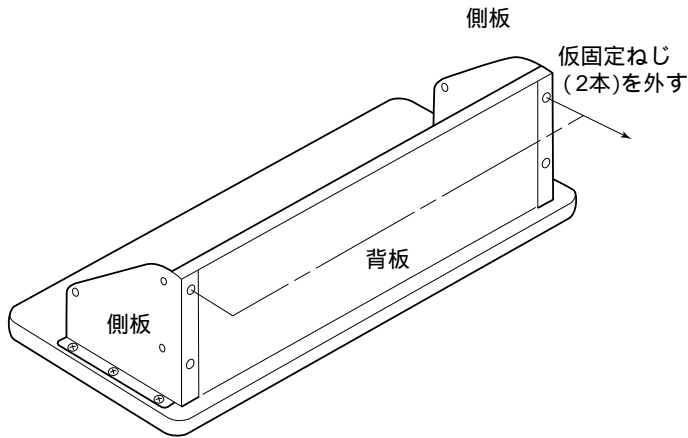
禁 止

外観寸法図



組み立てかた

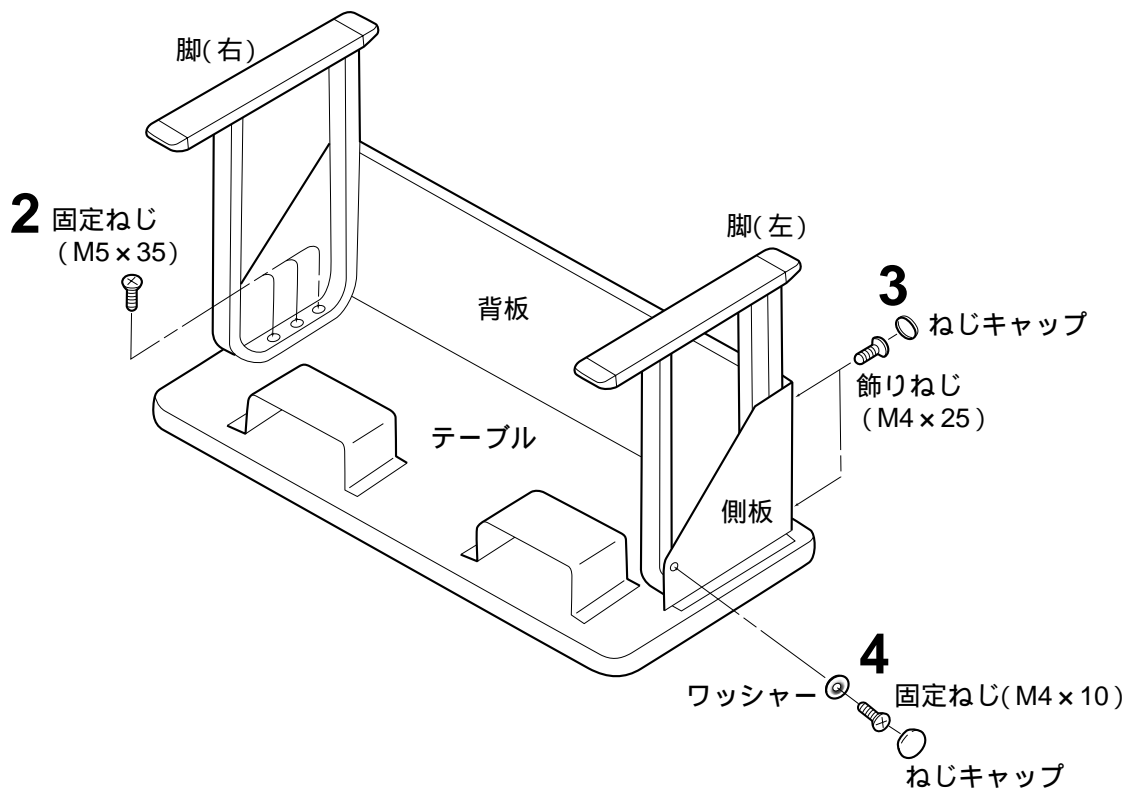
- 1** 側板と背板を固定している仮固定ねじ (M4 × 20 ナット止め) 2本を取り外します。取り外したねじは使用しません。



- 3** 後ろから、背板を脚に飾りねじ (M4 × 25 : 付属品) 4本で固定し、ねじキャップをはめます。

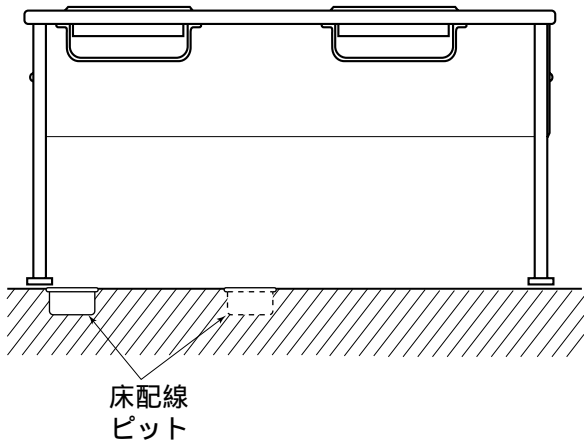
- 4** 側板を、脚に固定ねじ (M4 × 10 : 付属品) とワッシャー (付属品) 各2本で固定し、ねじキャップをはめます。

- 2** 脚 (左・右) をテーブルに固定ねじ (M5 × 35 : 付属品) 6本で固定します。

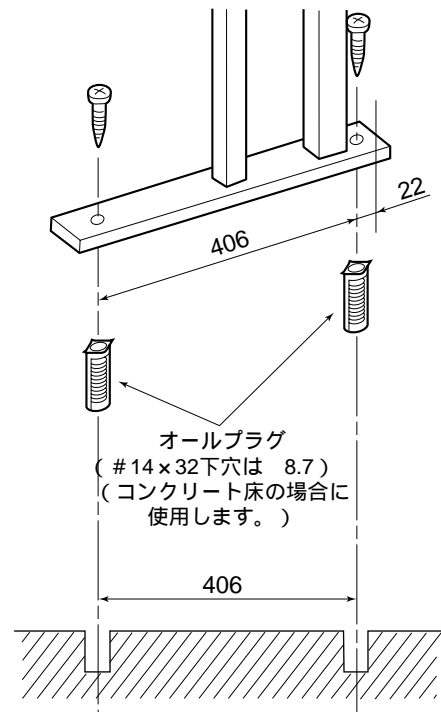


5 床配線ピットにブース卓の脚がくるように設置します。

やむなく床配線ピットの位置がブース卓の脚間中央に位置する場合は、ケーブルカバーを使用して配線してください。



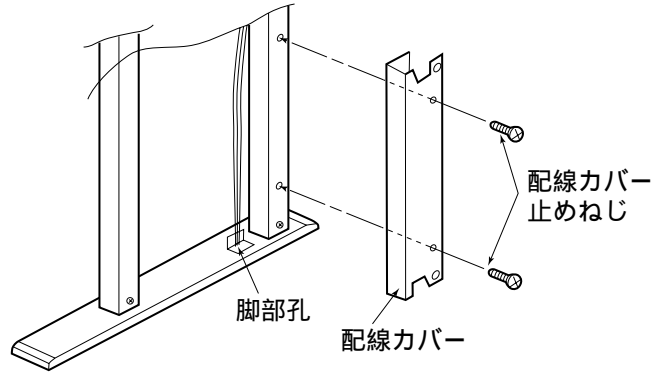
6 付属のねじを使って図のように床にブース卓を固定します。



配線の接続

ケーブルカバーを使用しない場合

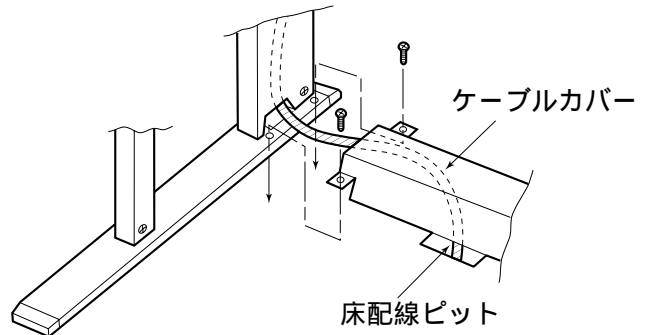
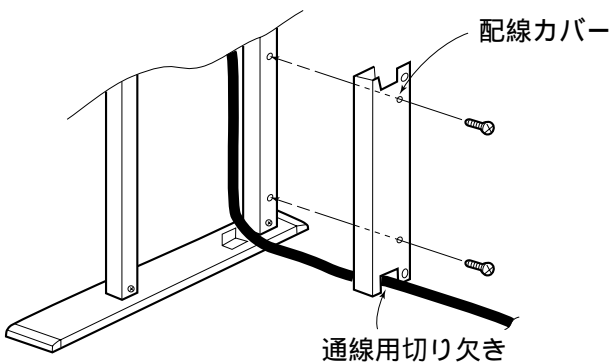
ブース卓の配線カバー止めねじ2本を外し、配線カバーを外します。
ケーブル類を脚部の孔より立ち上げ、配線を配線カバー内に収納して、配線カバーを元通り取り付けます。



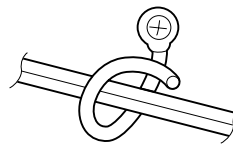
ケーブルカバーを使用する場合

配線カバーを外し、通線用切り欠きよりケーブル類を収納し、脚に取り付けます。(配線カバーは左右に取り付け可能です。)

ケーブルカバー(別売工事部品: W2-CDE/L150)を取り付けます。



配線はコードクランパー(付属品)で所々クランプしてください。



定格・付属品

定格

寸法: 1,390(幅)×725(高さ)×470(奥行き)mm
質量: 約24.5 kg
材質: パーチクルボード、鋼板

仕上げ: テーブル: OAアイボリーメラミン樹脂仕上げ
(マンセル6.5Y7.8/0.9近似色)
背面: OAアイボリー塩ビシート仕上げ
脚: OAアイボリー塗装

構成部品

テーブル 1
脚(左・右) 各1

背板 1
側板(左・右) 各1

付属品

固定ねじ(側板用 M4×10) 2
ワッシャー(側板用) 2
飾りねじ(背板用 M4×25) 4
固定ねじ(テーブル、脚用 M5×35) 6
ねじキャップ 6

オールプラグ(#14×32) 4
コードクランパー 4
固定ねじ(コードクランパー用 4×12) 4
床固定木ねじ(5.8×32) 4

便利メモ（おぼえのため、記入されると便利です。）

お 買 い 上 げ 年 月 日	年	月	日	品番	WE-L150A
販 売 店 名	☎ () -				

松下電器産業株式会社

松下通信工業株式会社 AVシステム事業部

〒224-8539 横浜市都筑区佐江戸町600 ☎ (045)932-1231(大代表)

NS0396-1010

A8QA4220BN