

ダイバーシティ ワイヤレス受信機 取扱説明書

工事説明付き

品番 WX-RX820

このたびは ダイバーシティワイヤレス受信機をお
買い上げいただきまことにありがとうございました。

この取扱説明書と保証書をよくお読みのうえ、
正しくお使いください。そのあと保存し、必要
なときにお読みください。
保証書は、「お買い上げ日・販売店名」などの記
入を必ず確かめ、販売店からお受け取りください。

保証書別添付

RAMSA



FPU-2帯

上手に使って上手に節電

もくじ

はじめに	製品の特長	2
	付属品	2
	安全上のご注意(必ずお読みください)	3
操作のしかた	使用上のお願い	5
	各部の名前と働き	6
	前面	6
	後面	8
	操作のしかた	9
	電源を入れる	9
電源を切る	9	
工事説明	接続のしかた	10
	工事上のお願い	10
	同軸ケーブルについて	10
	6チャンネル受信の接続	11
	リモートディスプレイについて	12
	チューナーの取り外しについて	13
	BNCコネクターの処理	13
	周波数設定のしかた	14
	周波数設定のしかた	14
	グループについて	15
ラックへの取り付けかた	16	
仕様	17	
保証とアフターサービス	裏表紙	

製品の特長

本機は、FPU-2帯〔XH=783.625～787.875 MHz、XL=7779.125～783.500 MHz〕用のワイヤレスマイクロホンシステムに使用するダイバーシティチューナーを2台内蔵しています。FPU-2帯アンテナまたは混合分配器からの高周波信号を音声信号に復調します。

PLLシンセサイザー

PLL方式により、XH帯、XL帯の71波の中からマイクロホンに合わせて受信周波数を2波設定できます。

ダイバーシティ受信

A、Bアンテナによるダイバーシティ受信で、デッドポイントを大幅に減らします。

見やすい表示

前面パネルには受信状態、設定周波数、音声出力レベルが液晶表示されます。

ラックマウント

1U(44mm)高さで、EIAラックに容易に組み込めます。

付属品 (お確かめください)

ラック取付用ねじ(バインド小ねじM5×12)	4	取扱説明書(本書).....	1
補強アングル取付ねじ(バインド小ねじM4×8) ...	2	保証書	1

安全上のご注意

必ずお守りください

お使いになる人や他の人への危害、財産への損害を未然に防止するため、必ずお守りいただくことを、次のように説明しています。

表示内容を無視して誤った使い方をしたときに生じる危害や損害の程度を、次の表示で区分し、説明しています。



警告

この表示の欄は、「死亡または重傷などを負う可能性が想定される」内容です。



注意

この表示の欄は、「傷害を負う可能性または物的損害のみが発生する可能性が想定される」内容です。

お守りいただく内容の種類を、次の絵表示で区分し、説明しています。



この絵表示は、してはいけない「禁止」内容です。



この絵表示は、必ず実行していただく「強制」内容です。



警告

工事は販売店に依頼する



工事には技術と経験が必要です。火災、感電、けが、器物破損の原因となります。

必ず販売店に依頼してください。

異物を入れない



水や金属が内部にはいると、火災や感電の原因となります。

禁止

ただちに電源プラグを抜いて、販売店にご連絡ください。

分解しない、改造しない



火災や感電の原因となります。

分解禁止

修理や点検は、販売店にご連絡ください。

異常があるときは、すぐ使用をやめる



煙が出る、臭いがするなど、そのまま使用すると火災の原因になります。

ただちに電源プラグを抜いて、販売店にご連絡ください。

不安定な場所に置かない



落下などでけがの原因となります。

禁止

ぬれた手で電源プラグの抜き差しはしない



感電の原因となります。

ぬれ手禁止

安全上のご注意

必ずお守りください

警告

電源コードは、必ず プラグ本体を持って抜く



コードが傷つき、火災や感電の原因となります。

抜くときは電源プラグを持って抜いてください。

電源プラグは根元まで 確実に差し込む



差し込みが不完全ですと、感電や発熱による火災の原因となります。

傷んだプラグ、ゆるんだコンセントは使用しないでください。

電源プラグのほこり等は 定期的にとる



プラグにほこり等がたまると、湿気等で絶縁不良となり、火災の原因となります。

電源プラグを抜き、乾いた布でふいてください。

電源コード・電源プラグを破損するようなことは しない

(傷つけたり、加工したり、熱器具に近づけたり、無理に曲げたり、ねじったり、引っ張ったり、重いものを載せたり、束ねたりしない)



煙が出る、臭いがするなど、そのまま使用すると火災の原因になります。

禁止

ただちに電源プラグを抜いて、販売店にご連絡ください。

コンセントや配線器具の定格を越える使い方や、交流100V以外での使用はしない



たこ足配線等で、定格を越えると発熱による火災の原因となります。

禁止

使用上のお願い

「安全上のご注意」と合わせて、以下のこともお守りください。

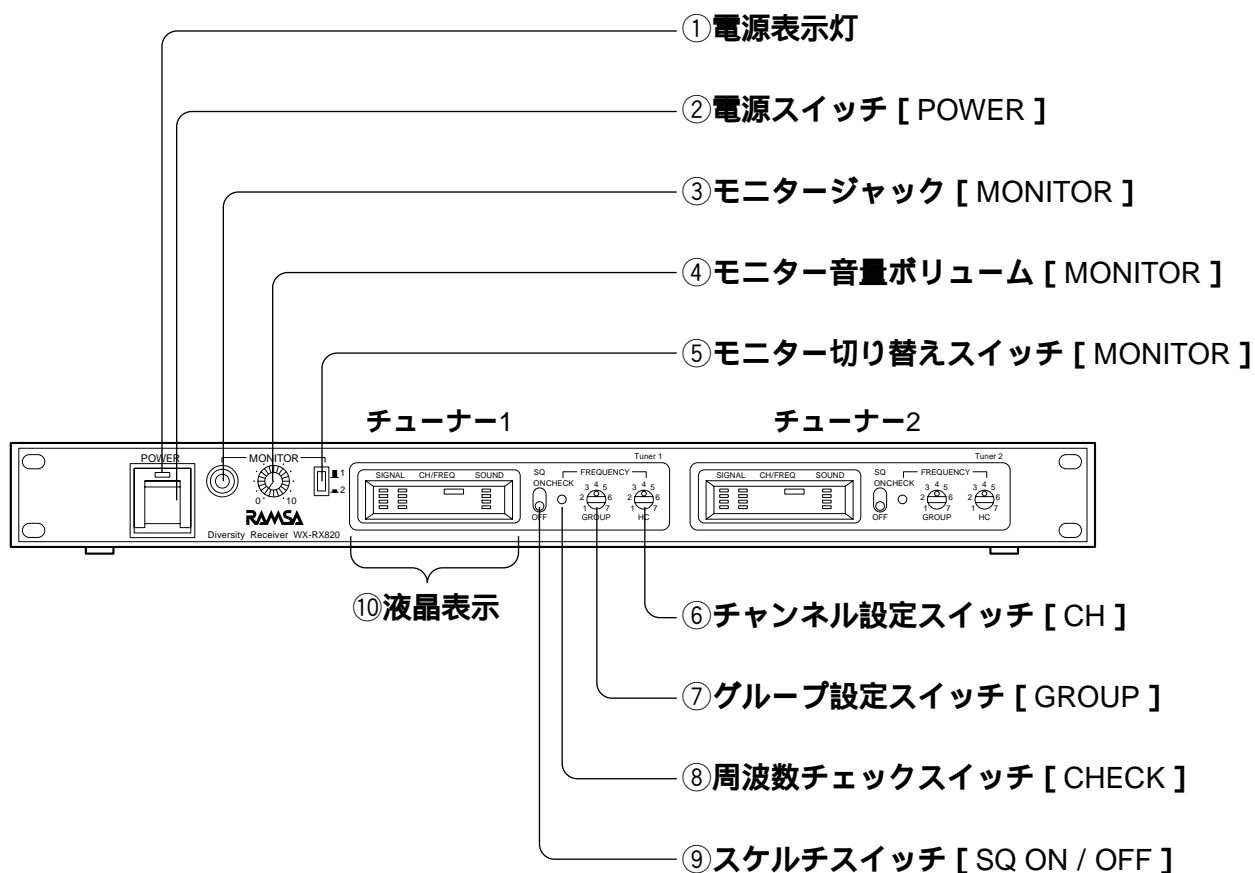
システムの運営について

- **使用するマイクロホンは**
本受信機と組み合わせて使用できるワイヤレスマイクロホン（以降マイクといいます）は800 MHz XH帯、XL帯のものです。
- **受信周波数の設定は**
同一空間でマイクを複数本使用するとき互いに混信しない周波数を選択します。
本機の受信周波数は使用するマイクのそれに合わせて使用します。
詳しくは「周波数設定のしかた」(14ページ)をご覧ください。
- **アンテナとマイクは**
2m以上離して使用してください。
近づきすぎると他チャンネルへの飛び込みや混信を起こします。
- **マイク同士は**
50cm以上離して使用してください。複数マイクが使用時に近接すると混信を起こします。
- **本機の側面には**
放熱効果を持たせているため一部温度の高い部分がありますが故障ではありません。

お手入れ

- **ベンジンやシンナーは絶対使用しないでください。**
ケースが変形したり、変色することがあります。
- **化学ぞうきんをご使用の際はその注意書きに従ってください。**
- **ケースの汚れは乾いた布でふいてください。**
ひどい汚れは、水か台所用洗剤を少し布につけてふき、後はからぶきしておきます。

各部の名前と働き



前面

お願い

モニター出力は、ライン出力ほどの直線性をもっていないので、大音量のとき音がひずむことがあります。

⑧周波数チェックスイッチ [CHECK]

このスイッチをワンタッチすると、受信中の周波数上位4けたを約2.5秒間液晶表示します。
スイッチを押し続けると、その間周波数を表示し続けます。

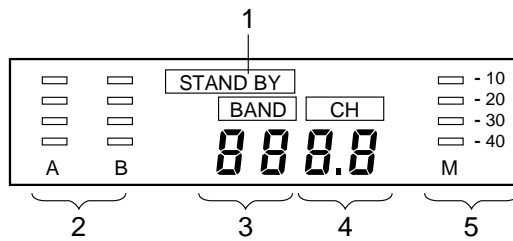
⑨スケルチスイッチ [SQ ON/OFF]

スケルチをON/OFFします。通常はONにします。
不要な電波がないかどうかの確認、あるいは多少の雑音が入ってもワイヤレスマイクの音を受信したいときにOFFにします。

お願い

ワイヤレスマイクが動作しない状態のときにスケルチをOFFにすると、0 dB相当の雑音が出ますので、
不必要にOFFにしないでください。

⑩液晶表示



-1 スタンバイ表示

電源を投入した直後とチャンネル変更操作中に点灯します。この表示が消えると準備段階を終えて通常の受信状態になります。

-2 電波の強さ表示

アンテナA、Bが受信している電波の強さを4段階で表示します。A、Bのうち、より信号が大きい方を緑色で、他方を赤で表示します。マイクロホン位置の移動により変化します。

-3 バンド表示

普段は受信周波数のバンド名 (XH、XL) を表示します。下表は使用マイクロホンによる表示の例です。周波数表示のときは上位二桁を表示します。

バンド	受信機の液晶表示	ワイヤレスマイクの品番
XH	H	WX-TAX815
XL	L	

-4 グループ、チャンネル表示

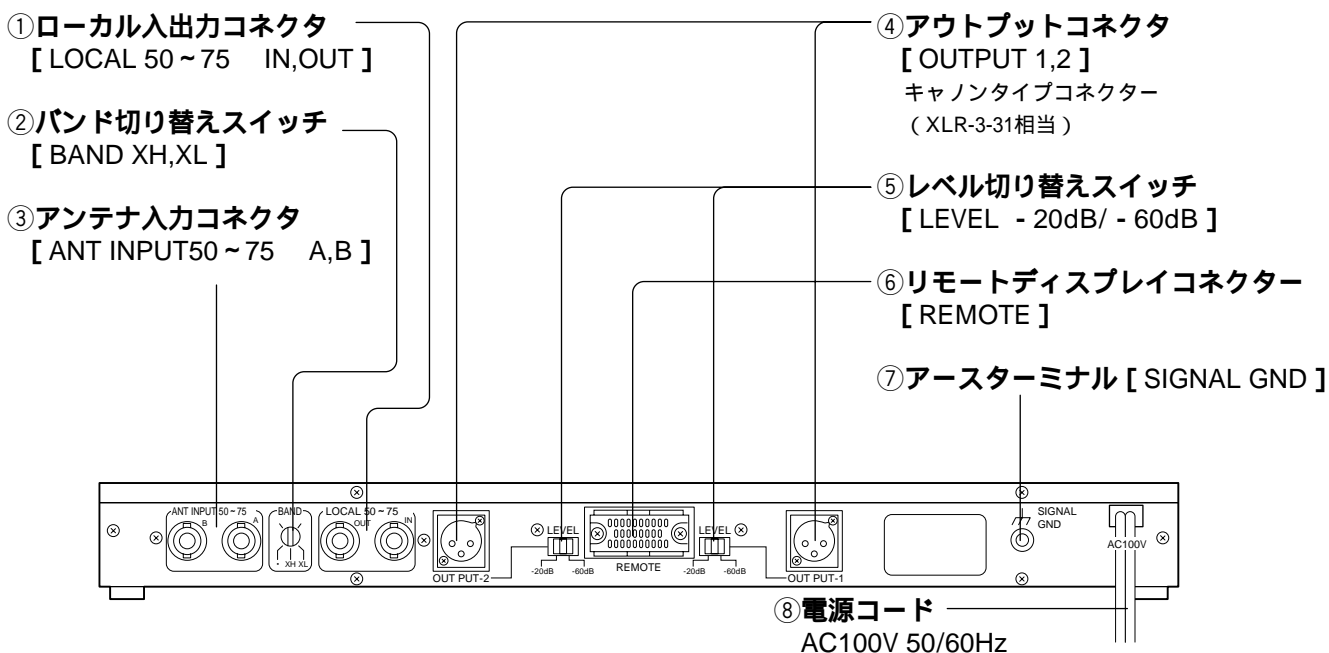
普段は受信周波数のグループ名を左側に、チャンネル名を右側に表示します。周波数表示では一位と小数点一位桁とを表示します。グループ設定スイッチ、チャンネル設定スイッチを周波数表にないものに設定したときは—と表示します。

-5 音声レベル表示

音声出力レベルが緑色でバーグラフ状に表示されます。過大入力するとき赤色表示されます。

各部の名前と働き

後面



① ローカル入出力コネクタ [LOCAL 50 ~ 75 IN/OUT]

IN : 本機を増設するときワイヤレス受信機のローカル出力を接続します。

OUT : ワイヤレス混合分配器や増設するワイヤレス受信機のローカル入力を接続します。

② バンド切り替えスイッチ [BAND XH, XL]

例 : XH型のバンドのワイヤレスマイクをご使用の場合は、XHのマークにスイッチのミゾを合わせて設定してください。

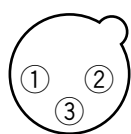


③ アンテナ入力コネクタ [ANT INPUT 50 ~ 75 A, B]

ワイヤレスアンテナからの同軸ケーブル (50 ~ 75) を接続します。(10ページ参照)

④ アウトプットコネクタ [OUTPUT 1, 2]

各チューナーの出力端子です。ミキサーなどの接続機器にキャノンタイプコネクタ (XLR-3-11C) で接続します。



- 1 アース
- 2 ホット
- 3 コールド

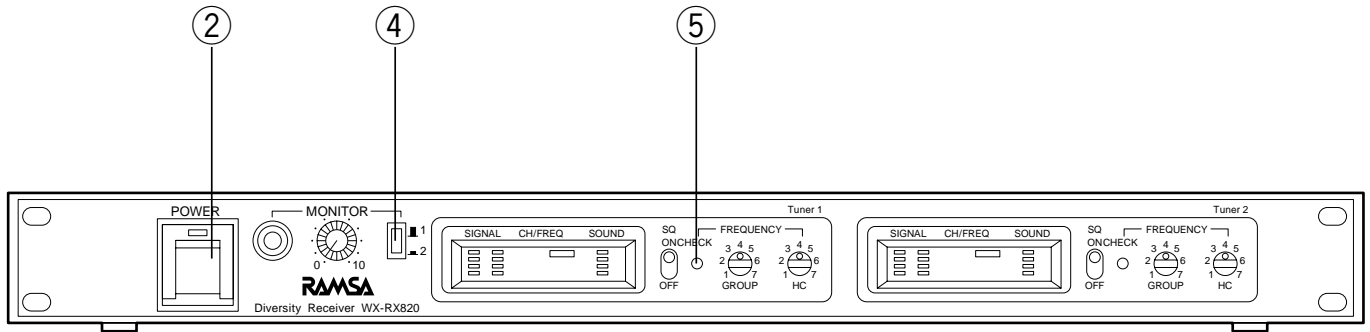
⑤ レベル切り替えスイッチ [LEVEL - 20 dB / - 60 dB]

ミキサーなどの接続機器に合わせて、アウトプットの出力レベルを切り替えます。

⑥ リモートディスプレイコネクタ [REMOTE]

ワイヤレスマイクからの受信電界入力レベル (電界強度) と音声レベルを、外部接続機器のパネルに表示するときに接続します。

操作のしかた



電源を入れる

- 1** アウトプットコネクタに接続されているミキサーなどのフェーダーが絞られていることを確認します。
- 2** 電源スイッチ をONにします。ワイヤレスアンテナの電源表示灯が点灯していることを確認します。
- 3** ワイヤレスマイクに乾電池を装填し、動作状態にします。
ワイヤレスマイクと本機のバンド及びグループとチャンネルの数字（周波数）が合っていることを確認します。
- 4** チューナー1出力、2出力をモニターする場合はモニタースイッチ を切り替えます。
- 5** 周波数をチェックする場合はチェックつまみ を押して液晶表示で確認します。

電源を切る

- 1** ワイヤレスマイクのスイッチをOFFします。
- 2** パワーアンプの電源をOFFします。
- 3** 本機の電源スイッチ2をOFFします。

お願い

- ・手順は必ず [パワーアンプの電源OFF] [本機の電源OFF] にしてください。逆のときはスピーカーにノイズが出ます。
- ・本機や混合分配器が複数で構成されている場合も、同様の手順を守ってください。
- ・分配器を増設した場合、分配器の電源は不必要に切らないでください。受信中に1台でも電源を切ると受信できなくなります。

接続のしかた

工事上のお願い

工事は電源を入れないで行う

- 工事は、本機のプラグを電源コンセントから抜いて行ってください。
- 工事は、本機に接続されているミキサーやアンプなどの電源を切ってから行ってください。
- 接続時にスピーカーから大きなノイズが出て、機器の破損につながります。

接続について

- 本機に接続するワイヤレスアンテナはWX-RAX922/HまたはWX-RAX922/Lです。
ワイヤレス混合分配器はWX-RX900です。
- 本機とアンテナを接続する同軸ケーブルの仕様と距離には制約があります。
詳細はこのページの「[同軸ケーブルについて](#)」をご覧ください。
- 同軸ケーブルとコネクタの処理は確実に行ってください。
不完全な場合は感度の低下や、外来ノイズによる妨害が起こります。
詳細は13ページ「[BNCコネクタの処理](#)」をご覧ください。

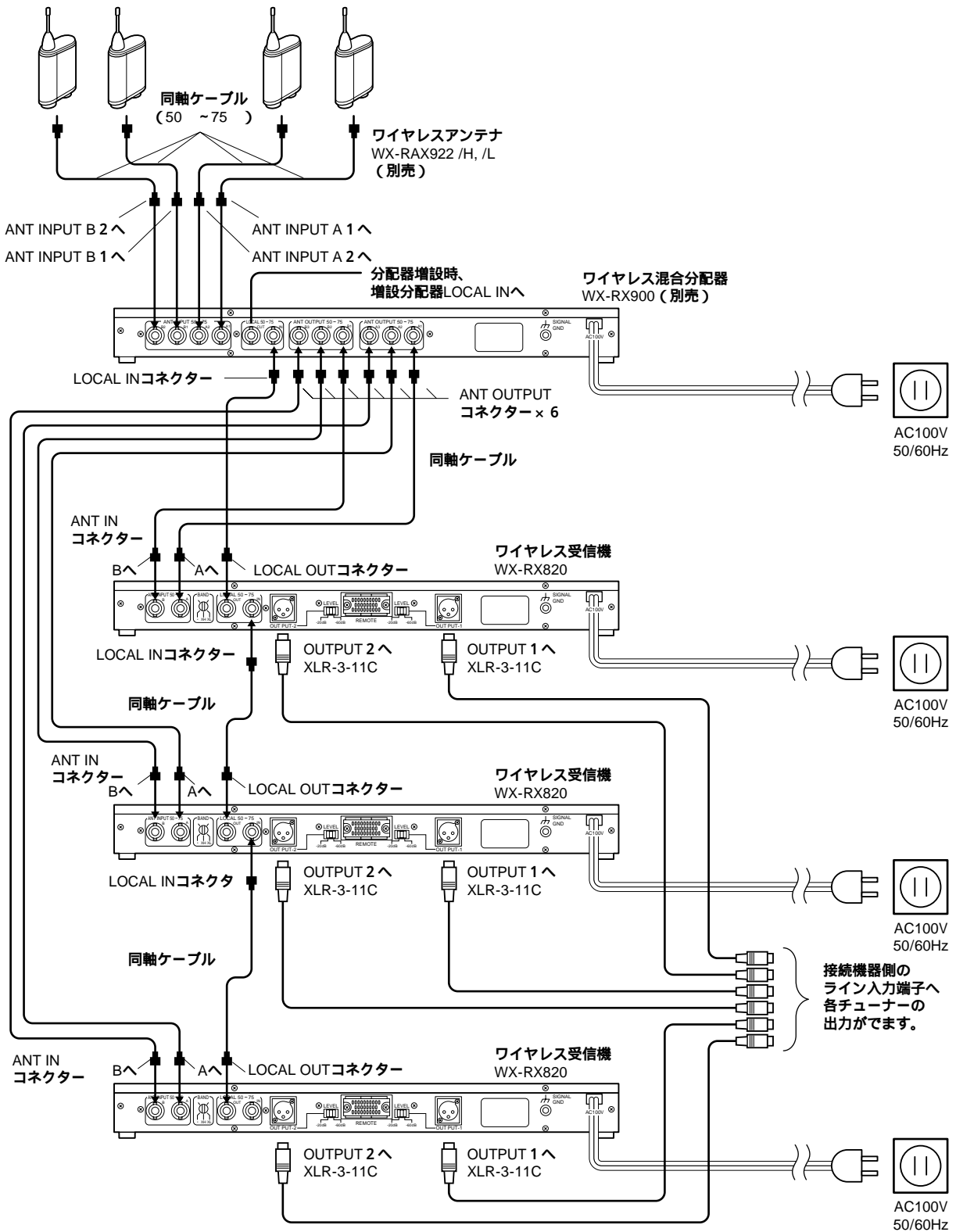
同軸ケーブルについて

- アンテナと受信機または混合分配器を接続する同軸ケーブルの仕様と距離は下表に従ってください。
- 同軸ケーブルは75系または50系のものをお使いください。
- 同軸ケーブルの性能・寸法はメーカーにより多少異なることがあります。

同軸ケーブル種類()	ケーブル長(m以下)	ケーブル外形(mm)
3C-2V(75)	40	5.6
5C-2V(75)	60	7.4
5C-FV(75)	80	7.5
7C-FV(75)	120	10.4

同軸ケーブル種類()	ケーブル長(m以下)	ケーブル外形(mm)
3D-2V(50)	40	5.5
5D-2V(50)	60	7.3
5D-FB(50)	100	7.6
8D-FB(50)	150	11.0

6チャンネル受信の場合



接続のしかた

リモートディスプレイについて

本機から離れた場所にLEDなどの表示をするとき、リモートディスプレイコネクタの出力信号が利用できます。

出力信号

出力信号機能名	コネクタ端子番号				出力電圧
	チューナー1		チューナー2		
	信号端子	アース端子	信号端子	アース端子	
受信シグナルレベルAの表示	⑩	⑫	⑳	㉔	約 +1 ~ +4 VDC
受信シグナルレベルBの表示	⑪	⑫	㉕	㉔	約 +1 ~ +4 VDC
受信状況：A を受信	⑦	⑨	㉑	㉓	受信時“H”(+5V)
受信状況：B を受信	⑧	⑨	㉒	㉓	受信時“H”(+5V)
音声モニタレベルの表示	⑬	⑭	㉗	㉘	約 +1 ~ +4 VDC

...受信していないとき及び A、Bのうち、レベルの小さい方は“L”(OV)になります。

お願い

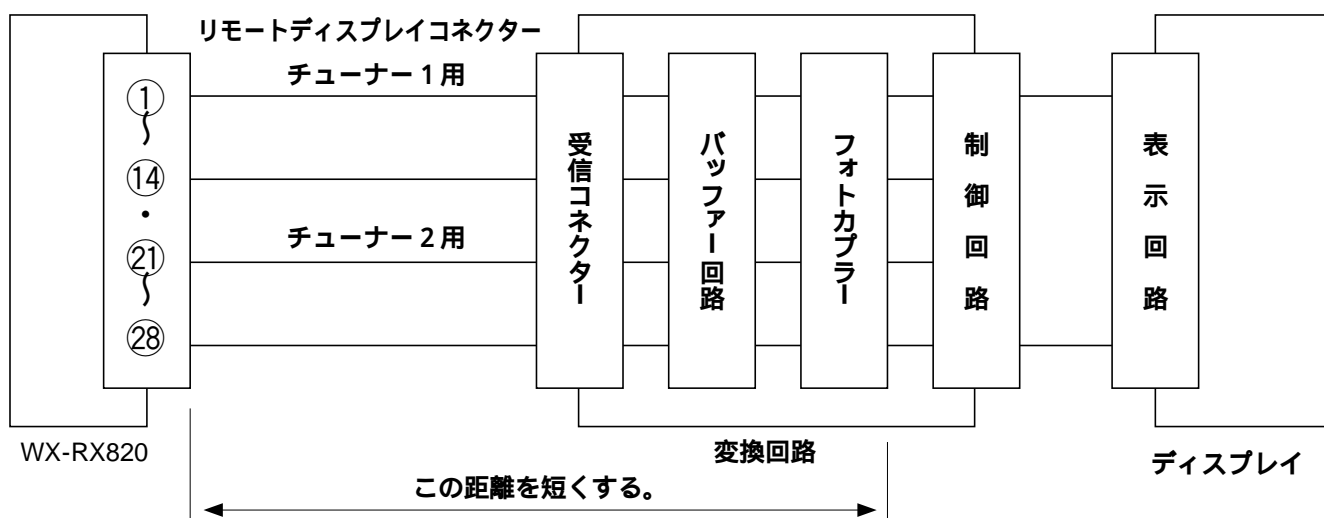
- ・リモートディスプレイコネクタを使用するとき以外は、コネクタ保護キャップを外さないでください。
- ・上記以外の未使用コネクタ端子は絶対に接続しないでください。

ブロック図

- ・回路の構成を下図に示します。

回路構成の注意点

- ・制御回路、表示回路からのノイズの影響を避けるため、必ずバッファ回路とフォトカプラーを経由させてください。
- ・特に離れた場所に表示するときは、本機の近くにバッファ回路、フォトカプラーを配置します。

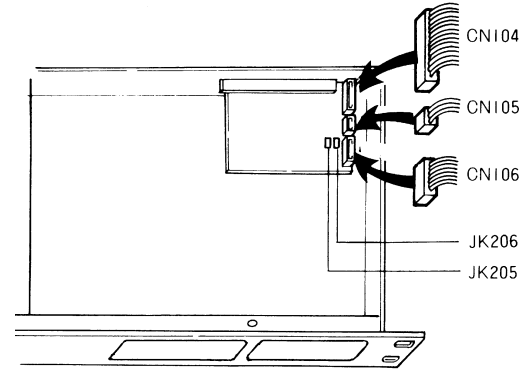


お願い

- ・このブロック図は参考図です。取り扱いによっては十分な動作ができない場合があります。
- ・リモートディスプレイコネクタの使いかたの詳細については、お買い上げ先にお問い合わせください。

チューナーの取り外しについて

内部のチューナーを修理などで取り外した場合は、外したアンテナ線、コネクタを本体側の基板のCN104、105、106に差し込んでください。差し込みは、JK202側をJK205に、JK204側をJK206に合わせてください。

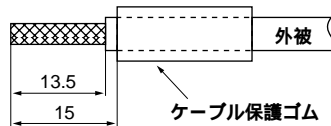


BNCコネクタの処理

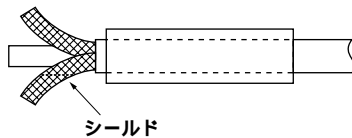
- 多治見無線電機(株)製のBNC117-Pコネクタと3C-2V、5C-2V同軸ケーブルの例を掲載します。
- 他のケーブルやコネクタのときはそれぞれの説明書をお読みください。
- コネクタの処理方法によっては性能に悪影響を及ぼすこともあります。確実に行ってください。
- コネクタは性能の良いものを使用してください。

3C-2Vのとき

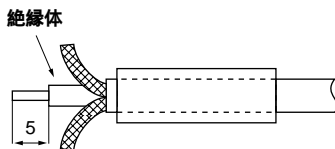
1. BNCコネクタに付属のケーブル保護ゴムをケーブルに通した後、ケーブル外被を約13.5mm切り取ります。



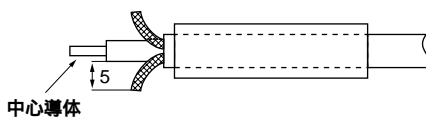
2. シールドをほぐし、等分によじます。



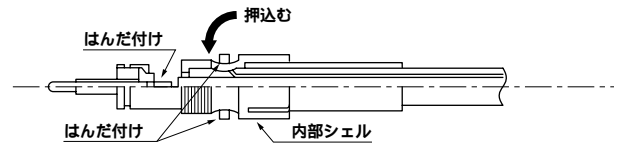
3. 絶縁体を末端から約5mmのところまで切り取ります。



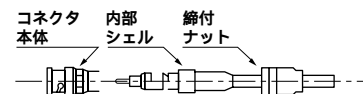
4. シールドを内部シェルに挿入しやすいようにつぶして、絶縁体外径より約5mmを残して切り取り



5. シールドを内部シェルのはんだ付け穴（2箇所）に、ケーブルの中心導体をコネクタ側の中心導体溶剤カップの穴に完全に挿入します。図のようにシェルと中心導体をそれぞれはんだ付けします。



6. ケーブルを接続した内部シェルをコネクタ本体にねじ込んだ後、締付ナットで固く締め付けます。



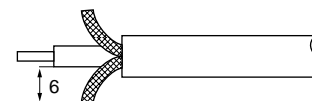
5C-2Vのとき

ケーブル保護ゴムは使用しません。

1. ケーブル外被を約15mm切り取ります。



2. 3C-2V用 2. 3.を行い、絶縁体外径より約6mm残して切り取ります。以下3C-2V用の5. 6.を行います。



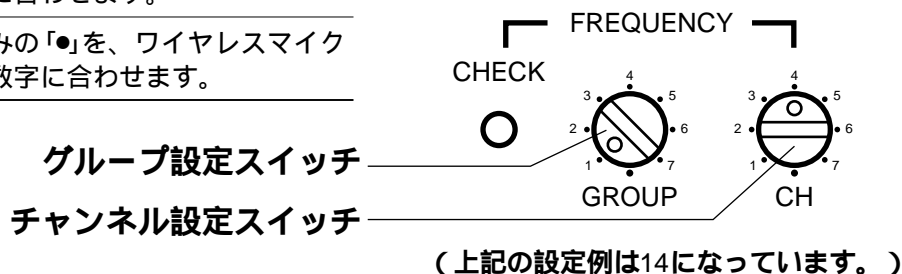
周波数設定のしかた

- 受信機とワイヤレスマイクは、同じバンド（XH、XL）どうしを組み合わせでご使用ください。
- 受信機とワイヤレスマイクは、同じ周波数にてご使用ください。
- 同時に使用するワイヤレスマイクは全て同じグループにし、全て違うチャンネルにしてください。

周波数設定のしかた

1 グループ設定つまみの「●」を、ワイヤレスマイクのグループと同じ数字に合わせます。

2 チャンネル設定つまみの「●」を、ワイヤレスマイクのチャンネルと同じ数字に合わせます。



メモ

空きチャンネルにスイッチを合わせても出力は出ません。

受信周波数表（単位 MHz）

XHバンド

グループ \ チャンネル	1	2	3	4	5	6
1	783.625	783.875	784.625	785.250	786.500	787.000
2	783.750	784.000	784.500	785.375	786.000	786.375
3	784.125	784.375	784.875	785.750	786.125	786.750
4	784.250	785.000	785.500	786.625	786.875	787.250
5	785.125	785.625	785.875	786.250	787.125	
6	784.750					

XLバンド

グループ \ チャンネル	1	2	3	4	5	6
1	779.125	779.375	780.125	780.750	782.000	782.500
2	779.250	779.500	780.000	780.875	781.500	781.875
3	779.625	779.875	780.375	781.250	781.625	782.250
4	779.750	780.500	781.000	782.125	782.375	782.750
5	780.625	781.125	781.375	781.750	782.625	
6	780.250					

グループについて

- ①大劇場、ホール、ライブステージなど、1つの部屋でワイヤレスマイクを同時に使う場合
- 1つのグループに統一して使います。
 - グループ1～4の中から1つ選んでシステムを組めば、最大6チャンネルまで使えます。
 - グループ5は5チャンネル、グループ6は1チャンネル使えます。
- ②学校やイベントホールなど、複数の部屋でワイヤレスマイクを使う場合
距離をある程度とったり、使用場所を離すことによりグループの違うチャンネル同志でも使えます。
1部屋につき1グループで設置しますので、最大6部屋、30チャンネルまで使用できます。

お願い

グループ間の距離は、壁の有無や材質（遮蔽損失）により変化します。

- ③隣合った125 kHz間隔の周波数は、お互いに影響することがありますので、100 m以内では使用しないでください。
- ④7グループについて
- 7グループは1～6のグループの中から選定された周波数で構成されています。
 - 次の条件下で、十分に注意して使用したときは、7波の組み合わせも可能となります。
 - イ) ワイヤレスマイク間を近接させない。(50 cm以上)
 - ロ) ワイヤレスアンテナとワイヤレスマイクの距離を5 m以上離す。
 - ハ) 隣合った部屋ではワイヤレスマイクを使用しない。(単独のステージなど)
 - ニ) 受信周波数(単位 MHz)

XHバンド

グループ \ チャンネル	1	2	3	4	5	6	7
7	783.625	783.875	784.375	785.000	786.000	786.875	787.250

XLバンド

グループ \ チャンネル	1	2	3	4	5	6	7
7	779.125	779.375	779.875	780.500	781.500	782.375	782.750

⑤グループ「 」について

- グループ「 」は1～7グループとは使用法が異なります。XHバンドとXLバンドを組み合わせ、最大10波の同時使用を可能にします。

10波組み合わせ例

XH22、XH52、XH36、XH・1、XH・3、XL21、XL23、XL42、XL25、XL26

- 単独使用も可能です。
- グループ「 」に設定すると、下表の周波数を受信することができます。

バンド \ チャンネル グループ	1	2	3	4	5	6
XH	787.375	787.500	787.625	787.750	787.875	
XL	782.875	783.000	783.125	783.250	783.375	783.500

- 全ての周波数表において、周波数表示していないところにグループ・チャンネルを設定しても受信できません。

ラックへの取り付けかた

工事上のお願い

移動用ラックのときは

補強アングルを製作して取り付けてください。

ラックに取り付けられた本機が移動の振動で変形したり破損したりします。

詳細はこのページの「補強アングルについて」をご覧ください。

ラック内温度が+50 を超えるときは

ラック内部の熱源を再配置するかファンで通風を確保して内部温度が下がるようにします。

本機の動作周囲温度は50 が最高です。これを超えると寿命が短くなります。

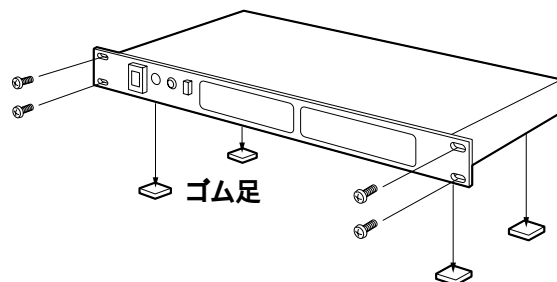
目線を超えない高さに収納

受信周波数設定の容易さや前面パネルの状態表示の見やすさから目線以下にマウントします。

取り付けかた

1 ドライバーを使い、ゴム足（4カ所）を外します。

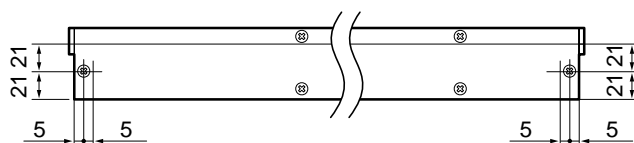
2 本機をラックに取り付け、ラック取り付けねじ（4本付属）で固定します。



補強アングルについて（移動用ラックのとき）

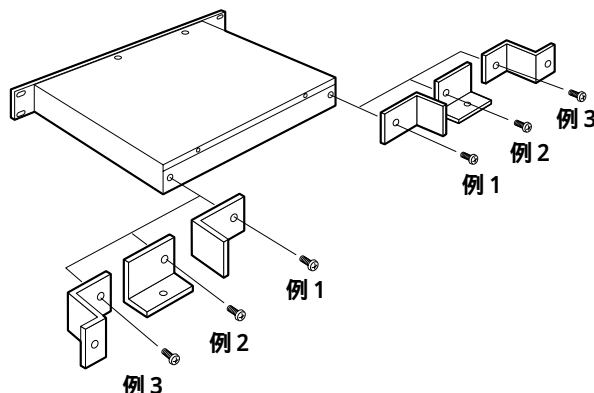
補強アングルの製作

- 材質：鉄板（板厚2 mm以上）を使用します。
- 本機背面の取り付け穴の寸法を右図に示します。参照してください。



- アングル形状と固定方法を右図に示します。

- 例1：側面に固定のとき
- 例2：底面に固定のとき
- 例3：後面に固定のとき



1 ねじ（M4×8 付属2本）で本機の左右背面に補強アングルを取り付けます。

2 補強アングルをねじ（現地調達）でラックに固定します。

仕様

基本仕様

電源	AC100 V 50/60 Hz
消費電力	21 W
使用温度範囲	- 10 ~ + 50
寸法	480(幅) × 44(高さ) × 250(奥行)mm 高さはゴム足含まず。奥行は突起部含まず。
質量	約5.1 kg

入出力

アンテナ入力	50 ~ 75 、 2 系統 1 回路 (BNCコネクター) WX-RAX922/H、RAX922L用ファンタム電源出力 12 V 60 mA最大 ローカル出力
ローカル入力	50 ~ 75 44 MHz帯 (BNCコネクター)
ローカル出力	50 ~ 75 44 MHz帯 (BNCコネクター)
受信周波数	受信周波数表13ページによる。 使用アンテナはWX-RAX922/H、RAX922L
受信方式	スーパーヘテロダイン、水晶発振制御方式
受信感度	S/N 30 dB以上、(20 dB μ V入力、 \pm 5 kHz FMにて)
スケルチ感度	20 dB μ V以下
S / N	60 dB以上、(60 dB μ V入力、 \pm 5 kHz FMにて、聴感補正A)
ダイバーシティ切り替え雑音	40dB以上、(60 dB μ V入力にて、)
歪 率	1.0%以下、(60 dB μ V入力、 \pm 12.5 kHz FMにて) 3.0%以下、(60 dB μ V入力、 \pm 40 kHz FMにて)
周波数特性	50 ~ 15,000 Hz (50 μ sエンファシスにて)
最大出力	+ 16 dB (- 20 dB切り替え時)
残留雑音	30 μ V以下
チャンネル出力	- 20 dB / - 60 dB切り替え式、600 平衡
モニター出力	8 ヘッドホン用

仕上げ

前面パネル	アルミパネル黒色アルマイト
カバー	SPCC黒色塗装

保証とアフターサービス (よくお読みください)

修理・お取り扱い・お手入れなどのご相談は・・・
まず、お買い上げの販売店へお申し付けください。

保証書(別添付)

お買い上げ日・販売店名などの記入を必ず確かめ、お買い上げの販売店からお受け取りください。よくお読み
のあとは保管してください。

保証期間：お買い上げ日から本体1年間

修理を依頼される時

まず電源を切ってから、お買い上げの販売店へご連絡ください。

保証期間中は

保証書の規定に従って、出張修理させていただきます。

保証期間を過ぎているときは

修理すれば使用できる商品については、ご希望により有料で修理させていただきます。

ただし、ワイヤレス受信機の補修用性能部品の最低保有期間は、製造打ち切り後7年です。

注) 補修用性能部品とは、その製品の機能を維持するために必要な部品です。

修理料金の仕組み

修理料金は、技術料・部品代・出張料などで構成されています。

技術料 は、診断・故障箇所の修理および部品交換・調整・修理完了時の点検などの作業にかかる費用です。

部品代 は、修理に使用した部品および補助材料代です。

出張料 は、製品のある場所へ技術者を派遣する場合の費用です。

便利メモ (おぼえのため、記入されると便利です。)

お 買 上 げ 年 月 日	年	月	日	品番 WX-RX820
販 売 店 名				電話 () -

松下電器産業株式会社
松下通信工業株式会社 AVシステム事業部

〒224 - 8539 横浜市都筑区佐江戸町600 ☎ (045)932-1231(大代表)

N0397-1020

A8QA4569BN