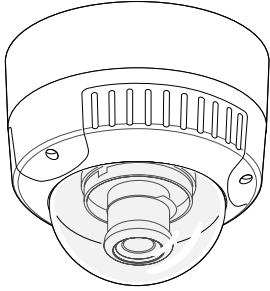


# Panasonic

## カラーテレビカメラ

## 取扱説明書

工事説明付き



品番 **WV-NW474S**

上手に使って上手に節電

### 保証書別添付

このたびは、カラーテレビカメラをお買い上げいただき、まことにありがとうございました。

- この取扱説明書と保証書をよくお読みのうえ、正しくお使いください。そのあと保存し、必要なときにお読みください。
- 保証書は「お買い上げ日・販売店名」などの記入を必ず確かめ、販売店からお受け取りください。

このたびは、カラーテレビカメラをお買い上げいただき、まことにありがとうございました。

## 商品概要

本機は、1/3型CCDを搭載したカラーテレビカメラです。

本機はネットワーク用の10BASE-T/100BASE-TX端子（ネットワーク端子）と従来のアナログ映像出力端子（BNC）を装備しており、以下の2つの方法で操作することができます。（操作方法によって操作できる機能は異なります）

### ○PCから操作する

本機をネットワークに接続すると、PCで本機の画像を確認したり、設定メニューを操作して本機の機能を設定したりできます。

操作に必要なPCの環境は3ページをご覧ください。

**補足：**あらかじめ本機およびPCのネットワーク環境が設定されている必要があります。19～32ページを参照し、本機およびPCのネットワーク環境を設定してください。

### ○カメラを直接操作する

本機内部にあるボタンやスイッチを使って本機を直接操作します。

また、本機の主な特長は次のとおりです。

- ・ネットワーク端子を使い、LAN（Local Area Network）やインターネットなどのネットワークに本機を接続することによって、ネットワーク上にあるパーソナルコンピュータ（以下PC）でカメラの画像を確認できます。<sup>\*1</sup>
- ・38万画素 1/3型CCDの採用により、高解像度を実現しました。
- ・夜間などの低照度時、自動的に白黒モードへ切り換えることができ、鮮明に撮影できます。
- ・低ノイズ回路設計により、最低照度2.0 lx（カラー、WIDE時）0.2 lx（白黒、WIDE時）を実現しました。
- ・監視エリア内で、侵入者などの動きを感知して、アラーム信号を発報するモーションディテクター機能を搭載しています。<sup>\*2</sup>

※1：PCでカメラの画像を確認する場合、PCのネットワーク環境の設定が必要です。また、インターネット用ブラウザがインストールされている必要があります。詳しくは3ページをお読みください。

※2：モーションディテクター機能は、盗難、火災などを防止するための専用装置ではありません。万一発生した事故や損害に対する責任は一切、負いかねます。

## 付属品をご確認ください

CD-ROM .....	1
取扱説明書 .....	1
保証書 .....	1
ラベル（MACアドレス） .....	1
ドライバービット .....	1

以下の付属品は、取付工事に使用します。

5Pアラームケーブル .....	1
RJ-45メス-メス変換コネクタ .....	1
取付金具 .....	1
取付ねじ（カメラ本体↔取付金具） .....	3

## 本書について

本機の操作はパーソナルコンピュータ（以下、PC）からも行うことができます。本書は、PCから操作するために必要な準備事項とカメラを直接操作する方法について記載しています。本機の設置、システム機器との接続のしかたについては、「工事編」にまとめて記載しています。

PCからの操作方法についてはCD-ROM内のPDF マニュアルをお読みください。

## 必要なPCの環境

本機の設定や操作をPCから行う場合、以下のシステム環境を持つPCが必要です。

OS	: Microsoft® Windows®98 Second Edition日本語版 Microsoft® Windows®2000 Professional Service Pack2 日本語版 Microsoft® Windows®Millennium Edition日本語版 Microsoft® Windows®XP日本語版 Microsoft® Windows NT® Workstation 4.0 Service Pack6a 日本語版
コンピュータ	: PC/AT互換機
CPU	: Pentium®II（300 MHz）以上
メモリ	: 128MB以上
画面	: True color 24ビット以上
インターフェース	: 10/100MbpsのEthernet®カードが内蔵されていること
対応しているネットワークプロトコル	: TCP/IP、HTTP、FTP、SMTP、DNS、DDNS、DHCP、 BOOTP、NTP、ARP
ブラウザ	: Internet Explorer 5.5、5.5SP2、6.0 Netscape Communicator® 4.73、4.78（注）

（注）Netscape Communicator® 4.73より前のバージョンをご使用の場合  
Netscape Communicator® 4.73より前のものからバージョンアップして使用すると、一部の機能が動作しません。バージョンアップを行うときは、先にNetscape フォルダ（Netscapeフォルダの下の階層にあるデータすべて）を削除し、バージョンアップを行ってください。Netscapeフォルダを削除すると、メール情報やブックマークなど設定データはすべて削除されます。必要なデータはバックアップを取っておいてください。

## 商標および登録商標について

- Adobe、Adobeロゴ、Acrobat、Adobe Readerは、Adobe Systems Incorporated（アドビシステムズ社）の商標です。
- Microsoft、Windows、Windows NT、WindowsXPは、米国 Microsoft Corporation の米国およびその他の国における登録商標です。
- Netscape、Netscape Navigator、Netscape ONE、Netscape の N ロゴおよび操舵輪のロゴは、米国およびその他の諸国の Netscape Communications Corporation 社の登録商標です。（一部の国では、登録商標となっています。）
- その他、本文中の社名や商品名は、各社の登録商標または商標です。

## 略称について

このドキュメントでは以下の略称を使用しています。

Microsoft® Windows® 98 Second Edition 日本語版をWindows98 SEと表記しています。

Microsoft® Windows® 2000 Professional Service Pack2 日本語版をWindows2000と表記しています。

Microsoft® Windows® Millennium Edition 日本語版をWindows Meと表記しています。

Microsoft® Windows NT® Workstation 4.0 Service Pack6a 日本語版をWindows NTと表記しています。

Microsoft® Windows® XP 日本語版をWindows XPと表記しています。

## 免責について

- この商品は、特定のエリアを対象に監視を行うための映像を得ることを目的に作られたものです。この商品単独で犯罪などを防止するものではありません。
- 弊社は如何なる場合も以下に関して一切の責任を負わないものとします。
  - ① 本商品に関連して直接または間接に発生した、偶発的、特殊、または結果的損害・被害。
  - ② お客様の誤使用や不注意による障害または本商品の破損等。
  - ③ お客様による本商品の分解、修理または改造が行われた場合。
  - ④ 本商品の故障・不具合以外の何らかの理由または原因により、映像が表示等できないことによる不便・損害・被害。
  - ⑤ 第三者の機器等と組み合わせたシステムによる不具合、あるいはその結果被る不便・損害・被害。
  - ⑥ お客様による監視映像（記録を含む）が何らかの理由により公となりまたは監視目的外に使用され、その結果、被写体となった個人または団体等によるプライバシー侵害等を理由とするいかなる賠償請求、クレーム等。

# もくじ

## はじめに

商品概要	2
付属品をご確認ください.	2
本書について	3
必要なPCの環境	3
商標および登録商標について	4
略称について	4
免責について	4
安全上のご注意	8
使用上のお願い	11
各部の名前とはたらき	12

## PCから 操作する ＜準備＞

接続する	16
PCと本機を直接接続する (接続タイプ1)	16
イントラネットに接続する (接続タイプ2)	17
インターネット経由で接続する (接続タイプ3, 4)	18
ネットワーク設定を行う	20
設定を行う前の準備	20
PCのネットワーク設定を行う	21
本機のネットワーク設定を行う	25
IP簡単設定ソフトウェアを使って設定を行う	25
ネットワーク経由で設定メニューから設定を行う	28

## カメラを直接 操作する

SET UP メニューについて	34
SET UPメニュー一覧	34
SET UPメニューの画面表示について	35
SET UPメニューの基本的な操作のしかた	36
カメラ機能の設定 [CAMERA]	38
カメラIDを設定する [CAMERA ID]	38
光量制御方式を設定する [ALC]	40

# もくじ

---

電子シャッター速度を設定する [SHUTTER] .....	42
ゲイン調節方法を設定する [AGC] .....	42
電子感度アップを設定する [SENS UP] .....	43
同期方式を設定する [SYNC] .....	44
ホワイトバランス設定 [WHITE BAL] .....	45
モーションディテクター機能を設定する [MOTION DET] .....	47
カメラの画質を調節する [SPECIAL] .....	50
<b>ネットワーク機能の設定 [NETWORK] .....</b>	<b>54</b>
IPアドレスを設定する [IP ADDRESS] .....	54
サブネットマスクを設定する [NETMASK] .....	55
ゲートウェイアドレスを入力する [GATEWAY] .....	55
HTTPポート番号を設定する [HTTP PORT NO.] .....	55
DHCP機能を設定する [DHCP] .....	55
<b>初期化する .....</b>	<b>56</b>
ネットワーク機能の設定内容を初期化する .....	56
HTMLページ、アラームメールの内容を初期化する .....	56

## 工事

設置上のお願ひ .....	58
設置工事を始める前に .....	59
カメラを設置する .....	60
アラーム入出力の定格 .....	66
ヒーターユニット（別売）の接続のしかた .....	67
ヒーターユニット（WV-CW3H）の概要 .....	67
取り付けかた .....	67

## その他

故障かな .....	70
仕様 .....	72
保証とアフターサービス .....	74

# 安全上のご注意

必ずお守りください

お使いになる人や他の人への危害、財産への損害を未然に防止するため、必ずお守りいただくことを、次のように説明しています。

■表示内容を見逃して誤った使い方をしたときに生じる危害や損害の程度を、次の表示で区分し、説明しています。



**警告**

この表示の欄は、「死亡または重傷などを負う可能性が想定される」内容です。



**注意**

この表示の欄は、「傷害を負う可能性または物的損害のみが発生する可能性が想定される」内容です。

■お守りいただく内容の種類を、次の絵表示で区分し、説明しています。



この絵表示は、してはいけない「禁止」内容です。



この絵表示は、必ず実行していただく「強制」内容です。

## 警告

### 工事は販売店に依頼する



工事には技術と経験が必要です。火災、感電、けが、器物損壊の原因となります。

- 必ず販売店にご依頼ください。

### 分解しない、改造しない



火災や感電の原因となります。

分解禁止

- 修理や点検は、販売店にご連絡ください。

### 異物を入れない



水や金属が内部にはいると、火災や感電の原因となります。

禁止

- ただちに電源を切り、販売店にご連絡ください。

### 異常があるときは、すぐ使用をやめる



煙が出る、臭いがするなど、そのまま使用すると火災の原因となります。

- ただちに電源を切り、販売店にご連絡ください。

# 安全上のご注意

必ずお守りください

## 質量に耐える場所に取り付ける



取付場所の強度が不十分だと、落下や転倒などで、けがの原因となります。

## 専用の取付金具を使用する



落下によるけがの原因となります。

- 設置の際は、必ず専用の取付金具を使用してください。

## 電源コードを破損するようなことはしない

( 傷つけたり、加工したり、熱器具に近づけたり、無理に曲げたり、ねじったり、引っ張ったり、重いものを載せたり、束ねたりしない )



傷んだまま使用すると感電・ショート・火災の原因となります。

禁止

- コードの修理は販売店にご相談ください。

## 注意

## 定期的に点検する



取付部が劣化すると、落下などでけがの原因となります。

- 点検は販売店に依頼してください。



# 使用上のお願い

●長時間安定した性能でお使いいただくために  
高温・高湿で長時間連続使用すると、部品の劣化により寿命が短くなります。  
(推奨温度40℃以下)  
設置場所の放熱や直射日光、暖房などの熱が直接当たらないようにしてください。

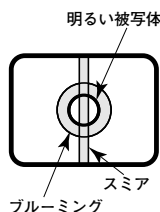
●ちゅう房など蒸気や油分の多いところでの使用は避けてください

●ドームカバーを直接触れないでください  
カバーが汚れると画質劣化の原因となります。

●CCD色フィルターの焼き付きについて  
画面の一部分にスポット光のような明るい部分があると、CCD内部の色フィルターが劣化して、その部分が変色することがあります。固定監視の向きを変えた場合など、前の画面にスポット光があると変色して残ります。

●強い光にカメラを向けないでください

画面の一部分にスポット光のような強い光があると、ブルーミング（強い光の周りがにじむ現象）、スミア（強い光の上下に縦縞が発生する現象）を生じることがあります。



●取り扱いはていねいに

落としたり強い衝撃や振動を与えないでください。故障の原因になります。

●本機に電源スイッチはありません

電源を切るときは、電源ブレーカーを切ってください。

●ドームカバー内が結露したときは

ドームカバーを外して、水分を柔らかい布でふき取ってください。

●お手入れは

お手入れは、安全のためブレーカーを切ってから行ってください。けがの原因になります。

ペンジン・シンナーなど揮発性のものをかけたり、使用したりしないでください。

ケースが変色することがあります。化学ぞうきんを使用の際は、その注意書きに従ってください。

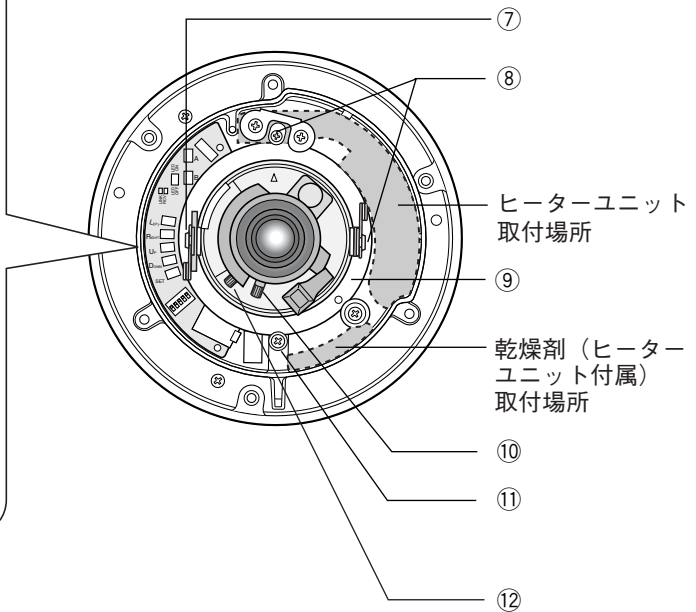
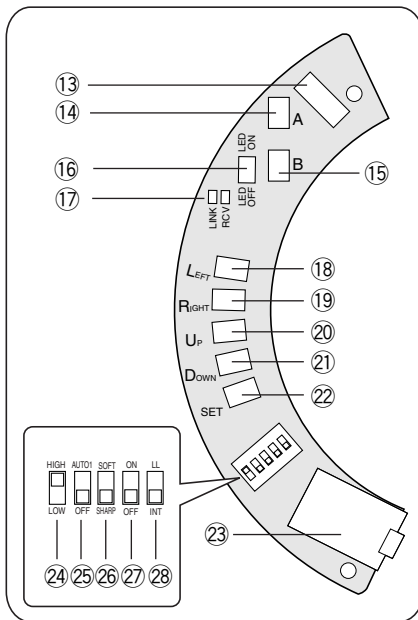
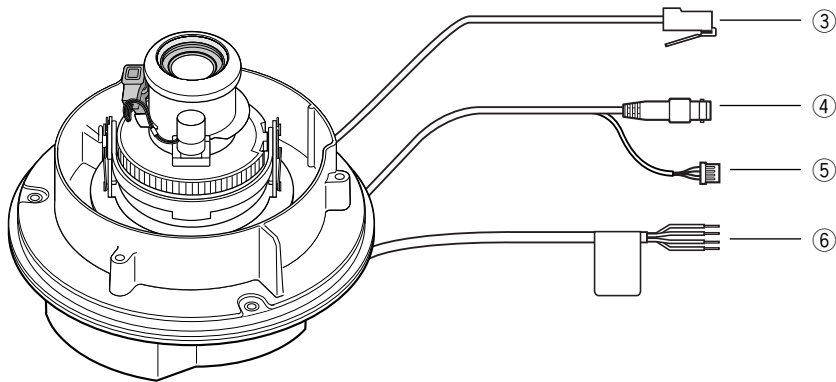
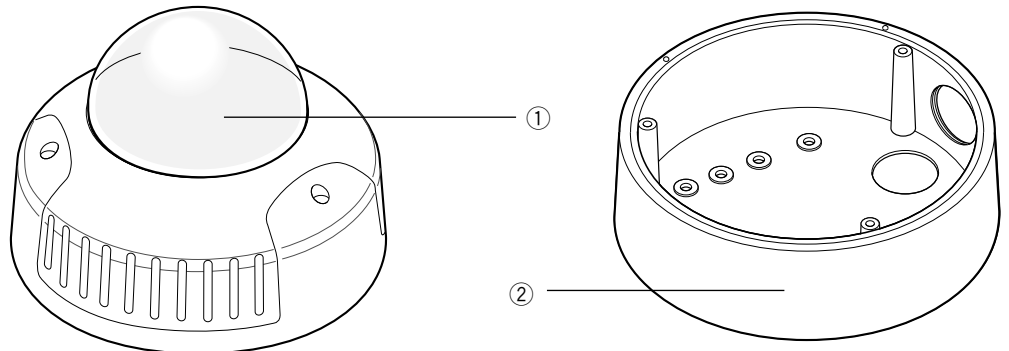
●汚れがひどいときは

うすめた台所用洗剤（中性）をやわらかい布にしみこませ、よくしぼり、軽く拭いてください。そのあと、乾拭きしてください。

●きれいな画面を得るためには

1か月に一度、ドームカバーを清掃すると、きれいな画面を得られます。

# 各部の名前とはたらき



- ①ドームカバー
  - ②取付金具 (付属品)
  - ③ネットワークケーブル
  - ④映像出力ケーブル
  - ⑤アラーム入出力ケーブル (→66ページ)
  - ⑥電源コード
  - ⑦チルトロックねじ  
チルトの位置を固定します。
  - ⑧輸送用ねじ (2本)
  - ⑨パンニングテーブル  
カメラのパンニングを調節します。
  - ⑩フォーカスロックつまみ  
フォーカス位置を固定します。
  - ⑪パンロックねじ  
パンニングの位置を固定します。
  - ⑫ズームロックつまみ  
ズーム位置を固定します。
  - ⑬ヒーターユニット (別売) 用コネクター  
ヒーターユニット (別売) のケーブルを接続します。
  - ⑭スイッチA  
ネットワーク設定の初期化スイッチです。  
(→56ページ)
  - ⑮スイッチB  
HTMLページ、アラームメール内容の初期化スイッチです。(→56ページ)
  - ⑯LED ON/OFFスイッチ  
LINK LEDとRCV LEDのON/OFFを設定します。  
**重要!** : 通常の運用ではOFFに設定してください。
  - ⑰LINK、RCVランプ  
ネットワークのリンク状態と受信状態を表示するLED です。
  - ⑱左ボタン  
カーソルを左に動かしたり、設定内容を切り換えます。
  - ⑲右ボタン  
カーソルを右に動かしたり、設定内容を切り換えます。
  - ⑳上ボタン  
カーソルを上動かして、設定メニューを選択します。
  - ㉑下ボタン  
カーソルを下に動かして、設定メニューを選択します。
  - ㉒設定ボタン  
設定内容を確定します。
  - ㉓モニター出力端子  
本機を設置する際に確認用のモニターを接続します。
  - ㉔レベルスイッチ (SW5)  
白黒映像に切り換える照度を設定します。  
この設定は設定メニューでも行えます。  
(→52ページ)
  - ㉕BWスイッチ (SW4)  
画面の明るさ (照度) によって、カラー映像と白黒映像を自動的に切り換える設定を行います。この設定は設定メニューでも行えます。  
(→52ページ)
  - ㉖AP GAINスイッチ (SW3)  
アパーチャレベルを設定します。  
SHARP/SOFTのどちらかを設定します。  
この設定は設定メニューでも行えます。  
(→50ページ)
  - ㉗UPSIDE DOWNスイッチ (SW2)  
画像を反転するかどうかON/OFFで設定します。この設定は設定メニューでも行えます。  
(→50ページ)
  - ㉘SYNCスイッチ (SW1)  
同期方法を設定します。電源同期信号 (LL) / 内部同期信号 (INT) のどちらかを選択します。この設定は設定メニューでも行えます。  
(→44ページ)  
**重要!** : 電源同期モードは60 Hz地域でのみ使用できます。50 Hz地域でお使いの場合は、必ず内部同期信号 (INT) に設定してください。
- 重要!** : ㉔㉕㉖㉗㉘は設定メニューでも設定できます。ディップスイッチ、設定メニューどちらの設定を有効にするかは、設定メニューで設定します。詳しくは、37ページをお読みください。





# PCから操作する<準備>

---

ここでは、PCから本機を操作するために必要な準備事項（本機とPCの接続のしかた、ネットワークの設定のしかた）について説明しています。

本機をネットワークに接続して、PCで本機の画像を確認したり、設定メニューを操作して本機の機能を設定するなどのPCからの操作方法については付属のCD-ROM内にあるPDFマニュアルをお読みください。

# 接続する

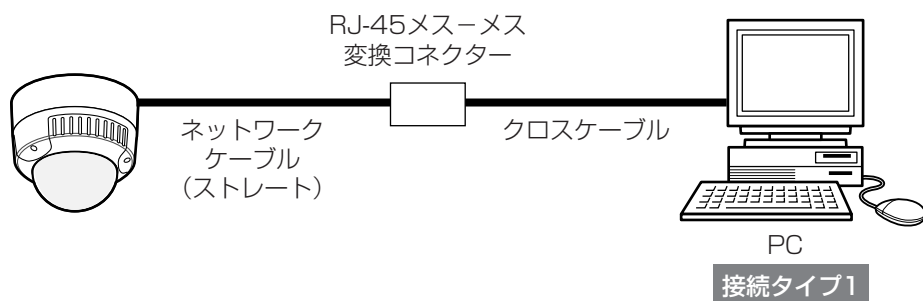
本機とPCを接続します。各機器を接続する前に、まず接続タイプを確認します。どの接続タイプで接続するのか確認してください。

接続を始める前に、接続タイプ別に必要なハードウェアやケーブルを確認し、準備してください。

**重要！**：本機、ADSL/ケーブルモデム、スイッチングハブ、PCなどネットワーク接続する機器の電源をすべてOFFにするか、電源プラグを電源コンセントから抜いてから接続してください。本機のネットワークアドレスを設定する場合は接続タイプ1または2で接続して、設定することをお勧めします。

## PCと本機を直接接続する（接続タイプ1）

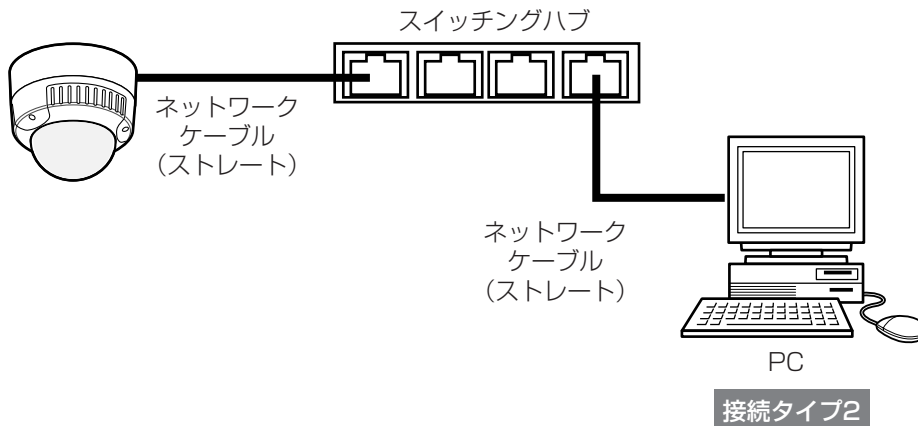
本機とPCを直接カメラのネットワークケーブルで接続します。



---

## イントラネットに接続する（接続タイプ2）

本機とPCをスイッチングハブ経由で接続します。本機とハブとはカメラのネットワークケーブルで接続します。イントラネットには、ハブ経由で接続します。



<必要なハードウェア>

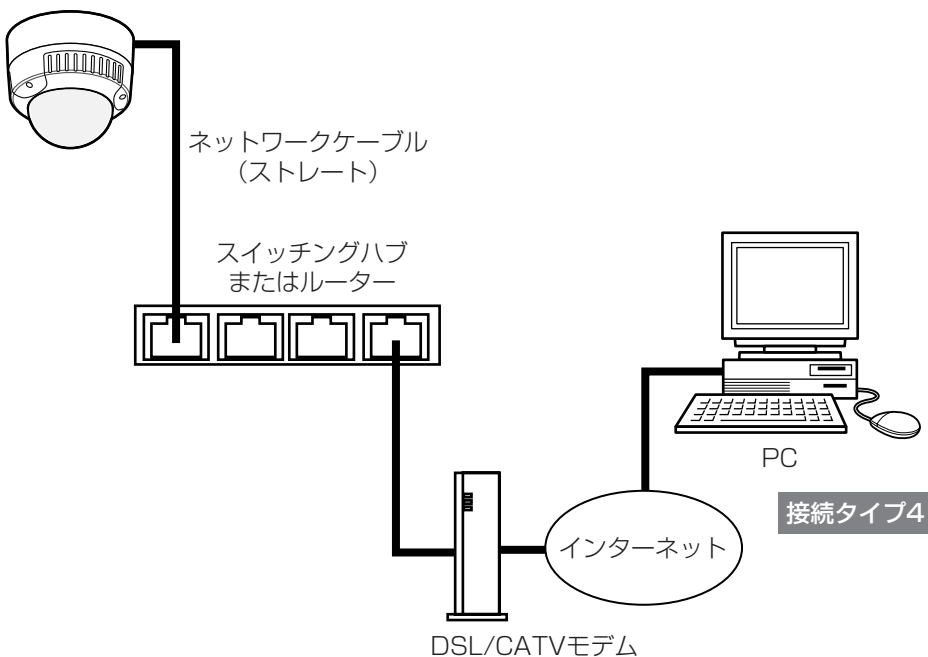
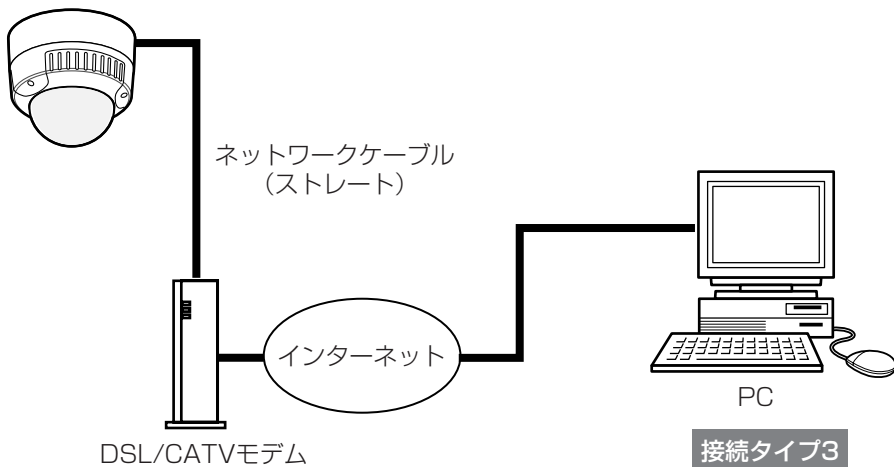
Ethernetスイッチングハブ

**重要！**：ハブまたはルーターは10BASE-T/100BASE-TX対応のスイッチングハブまたはルーターをご使用ください。

# 接続する

## インターネット経由で接続する（接続タイプ3, 4）

インターネットに接続されているPCから本機にアクセスします。



本機はPPPoEに対応しておりません。  
PPPoE接続する場合は、PPPoE対応のルーターを使用してください。  
インターネット経由で接続する場合、グローバルIPアドレスを別途取得する必要があります。

PCから操作する\*準備



---

<必要なハードウェア>

- CATVモデム（ケーブルモデム）またはDSLモデム
- Ethernetスイッチングハブまたはルーター

**重要！**

- ハブまたはルーターは10BASE-T/100BASE-TX対応のスイッチングハブまたはルーターをご使用ください。
- 複数のカメラを利用するためには、ルーターの設定が必要です。ルーターの設定についてはルーターの取扱説明書をお読みください。

# ネットワーク設定を行う

接続が完了したら、PCと本機のネットワーク設定を行います。必要に応じて、ネットワーク機能を設定します。

本機をLANやインターネットなどのネットワークに接続し、ネットワークに接続されたPCから本機を操作できるようにするには、ネットワークに関する設定を行う必要があります。

## 設定を行う前の準備

ネットワーク設定を行う前に以下の準備を行います。

### STEP 1

本機とカメラを接続タイプ1、2（14、15ページ）のいずれかの方法で接続します。

### STEP 2

本機の電源ケーブルを電源に接続します。電源が供給されます。

### 補足

- 本機をネットワークに接続することによって以下の機能が使用できるようになります。
  - ・ ネットワーク（ネットワークに接続するための設定）
  - ・ 動作モード（配信画像の画質を設定）
  - ・ アラーム（アラーム機能を使用する場合に設定）
  - ・ FTPクライアント（撮影した画像をFTPサーバーに転送する場合に設定）
  - ・ ユーザー（ユーザー認証を行う場合に設定）
  - ・ ホスト（ホスト認証を行う場合に設定）
  - ・ システム（時刻、カメラ名称の設定）
  - ・ 多画面表示（多画面表示の設定）
  - ・ カメラメニュー（SET UP メニュー）の操作
  - ・ カメラのパン・チルト（電子ズーム時）などのカメラの操作、設定
- 本機のネットワークアドレスを設定するときは、イントラネットに接続されていない状態で行ってください。

## PCのネットワーク設定を行う

まず、PCのネットワーク設定を行います。PCのTCP/IPの設定を本機の工場出荷時の状態に合わせて変更します。

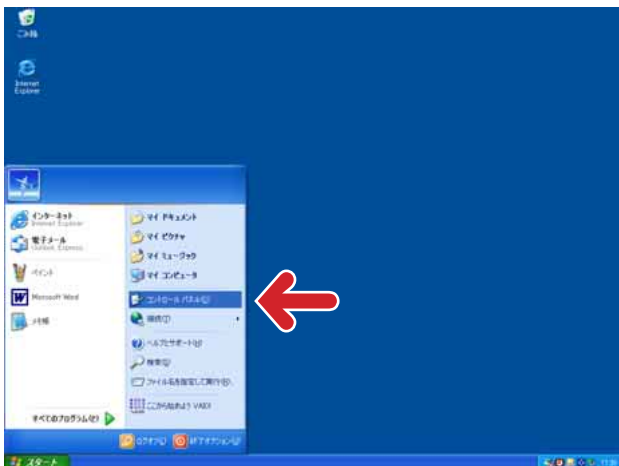
工場出荷時、本機のネットワーク設定は以下のようになっています。

- IPアドレス : 192.168.0.10
- サブネットマスク : 255.255.255.0
- デフォルトゲートウェイ : 192.168.0.1

本機にアクセスするには、PCのIPアドレスを「192.168.0.XX（XXは1と10を除く2～254のうちいずれか）」に設定する必要があります。

本書では、Windows XPの標準設定を例に設定方法を説明します。その他のOSをご使用の場合は、該当するOSの取扱説明書をお読みください。

画面1



### STEP1

[スタート] - [コントロールパネル]  
を選択します。

# ネットワーク設定を行う

## 画面2

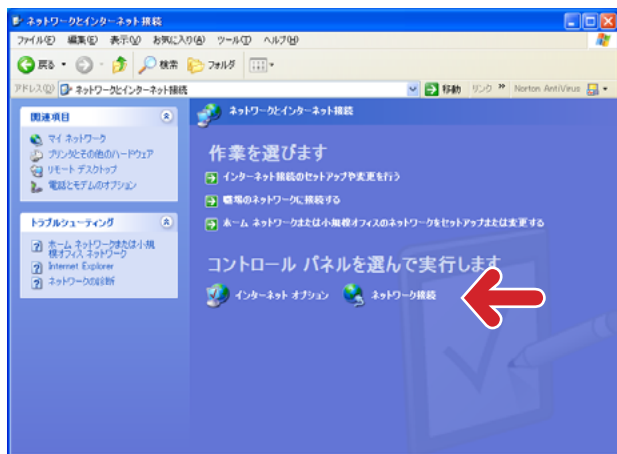


## STEP2

[ネットワークとインターネット接続] をクリックします。

## 画面3

インターネット接続画面が表示されます。



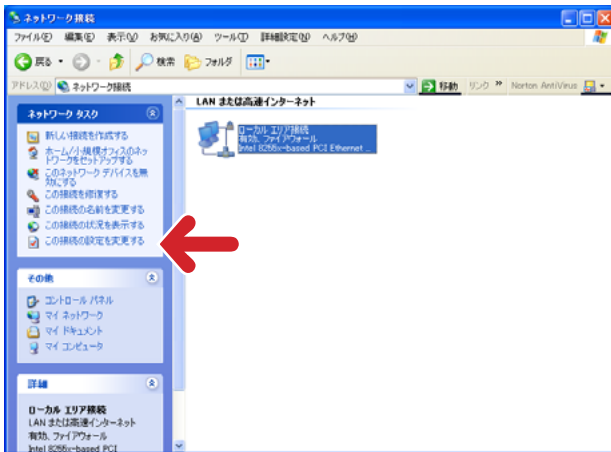
## STEP3

[ネットワーク接続] をクリックします。

PCから操作する\*準備

**画面4**

ネットワーク接続画面が表示されます。

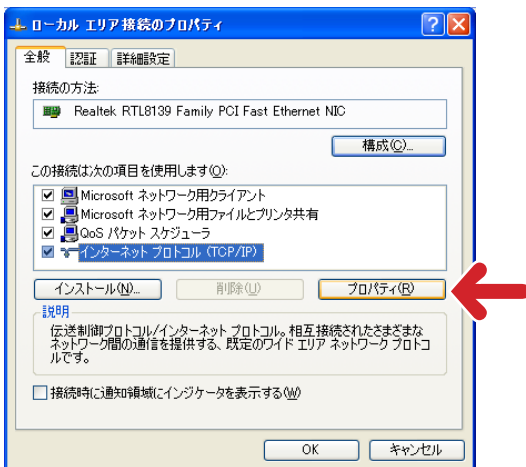


**STEP4**

[ローカルエリア接続] をクリックし、  
[ネットワークタスク] の [この接続  
の設定を変更する] をクリックします。

**画面5**

ローカルエリア接続のプロパティ画面が表示されます。



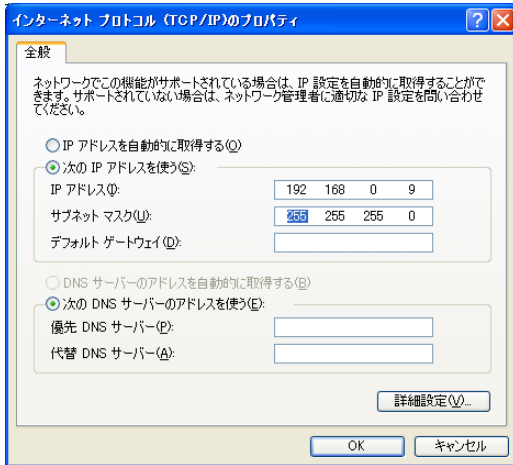
**STEP5**

[インターネットプロトコル  
(TCP/IP)] をクリックし、[プロパ  
ティ] ボタンをクリックします。

# ネットワーク設定を行う

## 画面6

インターネットプロトコル (TCP/IP) のプロパティ画面が表示されます。



## STEP6

[次のIPアドレスを使う] をクリックし、[IPアドレス] と [サブネットマスク] を以下のように設定します。

- IPアドレス：192.168.0.9
- サブネットマスク：255.255.255.0

## STEP7

[OK] ボタンをクリックし、画面を閉じます。

---

## 本機のネットワーク設定を行う

PCのネットワーク設定が終了したら、次に本機のネットワーク設定を行います。本機を複数台設定している場合は、カメラごとに行う必要があります。

本機のネットワークに関する設定は、付属のIP簡単設定ソフトウェア（以下、簡単設定ソフト）を使って行うことができます。

簡単設定ソフトを使って、設定できない場合は、個別に本機とPCの設定を行います。詳しくは26～32ページをお読みください。

また、本機のネットワーク設定を行うには、以下の情報（IPアドレス）が必要になります。ネットワーク管理者やインターネットサービスプロバイダーに確認してください。

- IPアドレス
- サブネットマスク
- HTTPポート番号
- デフォルトゲートウェイ（ゲートウェイサーバー・ルーターを使用する場合）
- DNS用プライマリサーバー、セカンダリサーバー（DNSを使用する場合）

**補足：** DHCPサーバーを使用する場合、IPアドレス、サブネットマスク、デフォルトゲートウェイの情報はDHCPサーバーから取得できます。

また、DNSの設定を「自動」にしている場合は、DNS用プライマリサーバー、セカンダリサーバーの情報もDHCPサーバーから取得できます。

（DHCPサーバーの設定によっては取得できない情報もあります）

## IP簡単設定ソフトウェアを使って設定を行う

本機に付属されているCD-ROM内の簡単設定ソフトを使って、本機のネットワークに関する設定を行います。

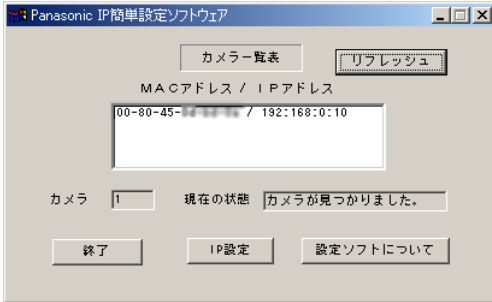
### STEP1

付属のCD-ROMをPCのCD-ROMドライブに挿入し、IP Setup.exeをダブルクリックします。

# ネットワーク設定を行う

## 画面1

簡単設定ソフトが起動します。  
接続されているカメラのMAC アドレスとIPアドレスが表示されます。(表示されない場合は、[リフレッシュ] ボタンをクリックしてください。)



## STEP2

設定するカメラのMACアドレス/IPアドレスをクリックします。

## STEP3

[IP設定] ボタンをクリックします。

## 補足

- 本機が複数台接続されているときは、接続されているすべてのカメラのMACアドレスとIPアドレスが表示されます。
- 簡単設定ソフトで認識できるカメラは、同じサブネット内にあるカメラのみです。
- [リフレッシュ] ボタンをクリックすると、同一サブネット内にあるカメラの最新情報 (MACアドレス/IPアドレス) を確認できます。



## 画面2

設定画面が表示されます。

IPアドレス 192 . 168 . 0 . 10  
サブネットマスク 255 . 255 . 255 . 0  
デフォルトゲートウェイ 192 . 168 . 0 . 1  
HTTPポート番号 80  
DHCP  
 使用する  使用しない  
DNS  
 使用する  使用しない  自動  
プライマリサーバアドレス 0 . 0 . 0 . 0  
セカンダリサーバアドレス 0 . 0 . 0 . 0  
リセット 設定 キャンセル

**重要！**： [設定] ボタンをクリック後、本機の設定が完了するまで約10秒かかります。設定が完了する前に、ACアダプターやネットワークケーブルを抜かないでください。

### STEP4

ネットワークの各項目を設定します。

[IPアドレス]  
[サブネットマスク]  
[デフォルトゲートウェイ]  
[HTTPポート番号]

使用環境に応じて設定値を入力してください。設定値がわからない場合は、30～31ページをお読みください。

[DHCP] [DNS]  
DHCPクライアント機能、DNS機能を使用する場合は、「使用する」にチェックを入れます。  
DHCPサーバーからDNSサーバーのプライマリ/セカンダリサーバーのアドレスを自動取得する場合は、「自動」にチェックを入れます。  
DNS機能を使用する場合は、DNSサーバーのプライマリ/セカンダリのアドレスを入力してください。

### 補足

- DHCPサーバーが存在しないにもかかわらずDHCPを「使用する」に設定した場合は、簡単設定ソフトで「使用しない」に設定し直し、IPアドレスなどの設定を再度行ってください。
- DHCPを「使用する」に設定した場合、DHCPサーバーからIPアドレスを取得するまでIPアドレスの表示が「0.0.0.0」になります。取得後、カメラのIPアドレスが表示されます。

### STEP5

設定したら、[設定] ボタンをクリックします。

# ネットワーク設定を行う

## ネットワーク経由で設定メニューから設定を行う

簡単設定ソフトを使用せずに、本機のネットワーク設定を設定メニューから行います。本機を複数台設定している場合は、各ネットワークカメラごとに行う必要があります。

本機のネットワーク設定を設定メニューから行うには、以下の情報が必要になります。ネットワーク管理者やインターネットサービスプロバイダーに確認してください。

- IPアドレス
- サブネットマスク
- HTTPポート番号
- デフォルトゲートウェイ（ゲートウェイサーバー・ルーターを使用する場合）
- DNS用プライマリサーバー、セカンダリサーバー（DNSを使用する場合）

**重要！**：ネットワーク経由での設定メニューからの設定は、接続タイプ1、2の場合のみ行うことができます。

### 画面1

PCを起動した直後の画面から始めます。



### STEP1

デスクトップ上などにあるInternet Explorerのアイコンをダブルクリックし、ブラウザを起動します。

**画面2**

ブラウザが起動し、設定されているホームページが表示されます。

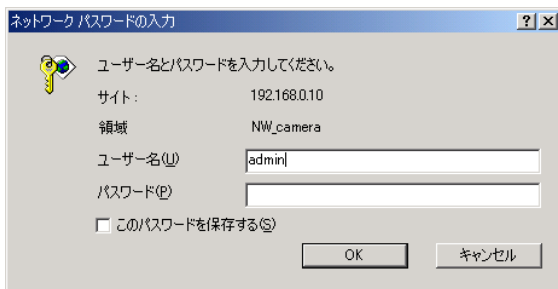


**STEP2**

工場出荷時、本機に設定してあるIPアドレス「192.168.0.10」を[アドレス]ボックスに入力し、ENTERキーを押します。

**画面3**

認証ウィンドウが表示されます。ユーザー認証機能を「使用しない」（お買い上げ時の状態）に設定されている場合、このウィンドウは表示されません。



**STEP3**

本機に登録されているユーザー名とパスワードを入力します。

**補足**

- 設定を行う場合、管理者（レベル1）のユーザーでログインしてください。管理者以外のユーザーでログインすると、[設定メニュー] または [カメラ調節] ボタンをクリックしたとき、再度認証ウィンドウが表示されます。このときは、管理者のユーザー名、パスワードで再認証を行ってください。
- お買い上げ時、管理者（レベル1）ユーザーとして、ユーザー名：admin、パスワードなしが設定されています。

# ネットワーク設定を行う

## 画面4

トップページが表示されます



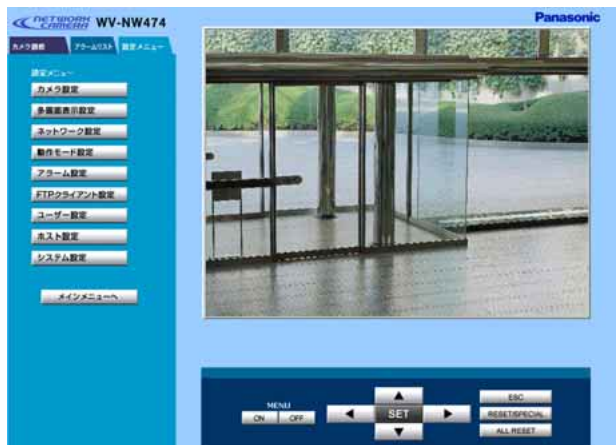
## STEP4

[設定メニュー] ボタンをクリックします。

**補足：**設定によっては認証ウィンドウが表示されます。

## 画面5

カメラ設定ページが表示されます



## STEP5

[ネットワーク設定] ボタンをクリックします。

## 画面6

ネットワーク設定ページが表示されます。



### STEP6

ネットワーク設定の各項目を設定します。

設定する内容は接続タイプによって異なります。詳細は30～32ページをお読みください。

### STEP7

設定したら、「設定&再起動」ボタンをクリックします。このボタンをクリックせずにウェブブラウザを終了すると、設定内容はすべて無効になります。

### 補足

- 再起動時、カメラ画像を表示しているPCの画像が停止し、「このユーザーIDはすでに無効です。ブラウザを再起動してください。」と表示されます。
- 再起動後にページを切り換えるときは、再起動が完了してから行ってください。再起動には約10秒かかります。

# ネットワーク設定を行う

## 接続タイプ別のネットワーク設定項目について

設定項目	接続タイプ	設定内容
IPアドレス <sup>※1</sup>	接続タイプ1	「192.168.0.XX (XXは1とPCに設定されているIPアドレスを除く、2~254の10進数)」を設定してください。
	接続タイプ2	ネットワーク管理者が指定したIPアドレスを設定してください。ただし、PCや他のカメラに設定したIPアドレスと同じIPアドレスは設定できません。 イントラネットではDHCP機能を使用しているときは、設定の必要はありません。
	接続タイプ3 <sup>※2</sup>	プロバイダーが指定したIPアドレスを設定してください。
	接続タイプ4 <sup>※2</sup>	ルーターの設定により以下ようになります。 ルーターのDHCP機能を使用する場合：設定不要 ルーターのDHCP機能を使用しない場合：プライベートIPアドレスを設定。ただし、PCや他のカメラに設定したIPアドレスと同じIPアドレスは設定できません。 詳しくはルーターの取扱説明書をお読みください。
サブネットマスク	接続タイプ1	工場出荷時に設定されている「255.255.255.0」のまま使用します。
	接続タイプ2	ネットワーク管理者が指定したサブネットマスクを設定してください。 ただし、イントラネットではDHCP機能を使用しているときは、設定の必要はありません。
	接続タイプ3	プロバイダーが指定したサブネットマスクを設定してください。
	接続タイプ4	ルーターの設定により以下ようになります。 ルーターのDHCP機能を使用する場合：設定不要 ルーターのDHCP機能を使用しない場合：ルーターのサブネットマスクを設定 詳しくはルーターの取扱説明書をお読みください。

※1：IPアドレスに「\*\*\*.\*\*\*.\*\*\*.0」や「\*\*\*.\*\*\*.\*\*\*.255」は設定しないでください。

※2：インターネット経由でカメラにアクセスする場合、固定IPアドレスを設定してください。

設定項目	接続タイプ	設定内容
デフォルト ゲートウェイ	接続タイプ1	工場出荷時に設定されている「192.168.0.1」のまま使用します。設定を変更する必要はありません。
	接続タイプ2	ネットワーク管理者が指定したデフォルトゲートウェイアドレスを設定してください。ただし、イントラネットでDHCP機能を使用しているときは、設定の必要はありません。DHCP機能を使用してつながらないときは、管理者にお問い合わせください。
	接続タイプ3	プロバイダーが指定したデフォルトゲートウェイアドレスを設定してください。
	接続タイプ4	ルーターの設定により、つぎのようになります。 ルーターのDHCP機能を使用する場合：設定不要 ルーターのDHCP機能を使用しない場合：ルーターのIPアドレスを設定 詳しくはルーターの取扱説明書をお読みください。
ホスト名	接続タイプ1	設定する必要はありません。
	接続タイプ2	ネットワーク管理者に確認し、必要であれば指定されたホスト名を設定します。
	接続タイプ3、4	プロバイダーに確認し、必要であれば指定されたホスト名を設定します。
通信速度	全接続タイプ共通	データの通信速度を設定します。通常は、工場出荷時に設定されている「自動設定」のままにしておいてください。 設定できる値：自動設定、100Mbps（全二重）、 100Mbps（半二重）、10Mbps（全二重）、 10Mbps（半二重）  *使用するハブによっては通信速度の判断がカメラと異なる場合があります。
HTTPポート番号	接続タイプ1, 2, 3 接続タイプ4	工場出荷時に設定されている「80」のまま使用します。 本機を複数台使用する場合、個別に設定する必要があります。（PSL/CATVモデムの設定に合わせる必要があります） ただし、同じネットワークに接続している機器と同じポート番号は使用できません。また、以下のポート番号は本機で使用していますので、設定できません。 ポート番号：20、21、23、25、53、67、68、80、546、547、 FTPサーバーに画像を転送する場合は、40 000～50 000、独自アラームを使用する場合は、独自アラームで使用するポート番号も使用できません。 NTP機能を使用する場合、NTPで使用するポート番号も使用できません。

# ネットワーク設定を行う

設定項目	接続タイプ	設定内容
DHCP	接続タイプ1	「OFF」に設定します。
	接続タイプ2	イントラネットのDHCP機能を使用するときは「ON」に設定します。
	接続タイプ3	「OFF」に設定します。
	接続タイプ4	ルーターのDHCP機能を使用するときは、「ON」に設定します。
DNS	接続タイプ1	「OFF」に設定します。
	接続タイプ3	DNSサーバーを使用する場合は、「ON」に設定します。
	接続タイプ2, 4	DNSサーバーを使用する場合は、「ON」に設定します。DHCP機能を使用する場合は、「AUTO」に設定すると、自動的にDNSサーバーアドレスを取得することができます。設定については管理者にお問い合わせください。
プライマリサーバー	接続タイプ1	設定する必要はありません。
セカンダリサーバー	接続タイプ2, 3, 4	DNSサーバーを使用する場合は、DNSサーバーのIPアドレスを設定します。 DNSサーバーのIPアドレスはプロバイダーに確認してください。DNSはプライマリサーバー、セカンダリサーバーが設定できます。
DDNS	接続タイプ1	「OFF」に設定します。
	接続タイプ2	DDNSサービスを利用するにはお客様自身でサーバーを構築する必要があります。
	接続タイプ3, 4	「ON」に設定します。
ホスト名	接続タイプ1	設定する必要はありません。
	接続タイプ2, 3, 4	DDNSサーバーに登録されている（アクセスするための）ホスト名を記入します。
ユーザー名	接続タイプ1	設定する必要はありません。
	接続タイプ2, 3, 4	DDNSサーバーに登録されている（アクセスするための）ユーザー名を記入します。
パスワード	接続タイプ1	設定する必要はありません。
	接続タイプ2, 3, 4	DDNSサーバーに登録されているパスワード（アクセスするための）を記入します。
アクセス間隔	接続タイプ1	設定する必要はありません。
	接続タイプ2, 3, 4	DDNSサーバーにIPアドレスを通知する（アクセスする）間隔を設定します。

**補足：** DHCPサーバーが存在しない環境で誤ってDHCP機能を「ON」にしたときは、簡単設定ソフトを使用して再度ネットワーク設定を行ってください。





# カメラを直接操作する

---

ここでは、本機の内部にあるボタンやスイッチを使って、直接本機を操作する方法について説明しています。

# SET UP メニューについて

本機を操作する場合、あらかじめ、SET UPメニューで各項目を設定しておく必要があります。

SET UPメニューの操作は、モニター画面にSET UPメニューを表示して行います。

SET UPメニューの設定項目は以下のとおりです。

## SET UPメニュー一覧

設定項目	概要
カメラ設定 [CAMERA]	カメラの動作設定を行います。選択するとカメラ設定メニューが表示されます。
カメラID [CAMERA ID]	カメラIDを設定します。カメラの設置場所などを英数字やカタカナで入力し、モニター画面に表示します。
レンズ絞り [ALC]	光量の制御方式を設定します。 SUPER-DII 機能のON/OFFの設定と映像出力レベルを調節します。
電子シャッター [SHUTTER]	電子シャッターの速度を設定します。
ゲイン [AGC]	ゲインの調節方法を設定します。
電子感度アップ [SENS UP]	電子感度アップ機能を設定します。
同期 [SYNC]	同期方式を設定します。
ホワイトバランス [WHITE BAL]	ホワイトバランスの調節方法を設定します。
モーションディテクター [MOTION DET]	モーションディテクター機能を設定します。
DIP SW↔MENUの切換 [DIP SW/MENU]	ディップスイッチとSET UPメニューのどちらを有効にするかを設定します。
カメラ画質の調節 [SPECIAL]	カメラ特別メニューを表示してカメラの画質を調節します。
上下反転 [UPSIDE DOWN]	画面を上下反転表示します。カメラを上下逆向きに設置したときなどに使用します。
クロマレベル [CHROMA GAIN]	クロマレベル（色度）を調節します。
アパーチャレベル [AP GAIN]	アパーチャレベルを調節します。
ペDESTアルレベル [PEDESTAL]	ペDESTアルレベルを調節します。
クロマ位相 [HUE]	クロマ位相（色調）レベルを調節します。
電子ズーム [EL-ZOOM]	電子ズームを調節します。
BW設定 [BW]	カラー映像と白黒映像の切換方法を設定します。
バースト信号 [BURST (BW)]	バースト信号の出力を設定します。
カメラリセット [CAMERA RESET]	カメラ機能の設定内容を初期化します。

設定項目	概要
ネットワーク設定 [NETWORK]	本機をネットワークに接続して使用するための設定を行います。
IPアドレス [IP ADDRESS]	IPアドレスを設定します。
サブネットマスク [NETMASK]	サブネットマスクを設定します。
ゲートウェイアドレス [GATEWAY]	ゲートウェイアドレスを設定します。
HTTPポート番号 [HTTP PORT NO.]	HTTPポート番号を設定します。
DHCP [DHCP]	DHCP機能のON/OFFを設定します。

## SET UPメニューの画面表示について

```

** CAM SET UP **
CAMERA ID   ON  ↵
ALC         ALC  ↵
SHUTTER     OFF
AGC         ON(DNR-H)
SENS UP     OFF
SYNC        INT
WHITE BAL   ATW1 ↵
MOTION DET  ON  ↵

DIP SW
RET  END

```

メニュータイトル

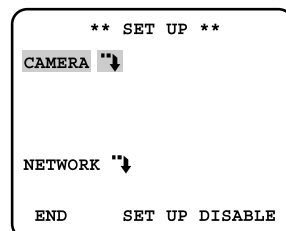
↵記号はその設定項目には詳細項目を設定するサブメニューがあることを示しています。

画面の左下に表示され、1つ前のメニューを戻るときに選択します。

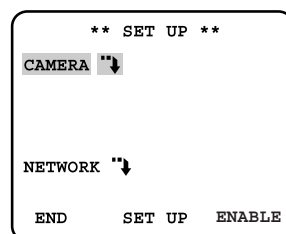
# SET UP メニューについて

## SET UPメニューの基本的な操作のしかた

- 1 設定ボタンを2秒以上押し続ける。  
→設定メニュー画面が表示されます。
- 2 設定メニューを操作できるように設定モードを切り換える。  
下ボタンまたは上ボタンを押して、カーソルを「END」に合わせる。
- 3 右ボタンを押し、カーソルを「SET UP DISABLE」に合わせる。



- 4 設定ボタンを押し、設定モードを「DISABLE」から「ENABLE」に切り換える。  
→設定メニューが設定できる状態になります。



- 5 各機能の設定を行う。

設定メニューの選択 : 上ボタンまたは下ボタンを押して、カーソルを設定したいメニューに合わせます。

設定内容の切り換え : 左ボタンまたは右ボタンを押します。

設定内容の確定 : 他のメニューにカーソルを移動すると確定されます。

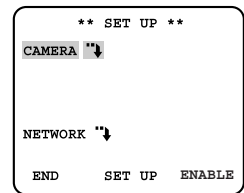
サブメニューの表示 : "↘" が表示されているメニューにカーソルを合わせ、設定ボタンを押します。

上の階層の画面に戻る : 「RET」にカーソルを合わせ、設定ボタンを押します。

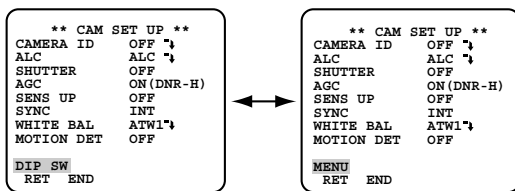
- 6 設定メニューを終了するときには、「END」にカーソルを合わせ、設定ボタンを押す。  
→通常の映像画面に戻ります。

## 補足

- 本機では誤操作を防止するために、設定メニューを表示させたとき、設定モードは「DISABLE」（操作不可の状態）になっています。設定メニューを操作するときは、設定モードを「ENABLE」に切り換えてください。ただし、PCからSET UPメニューを表示させたとき、設定モードは「ENABLE」になっています。



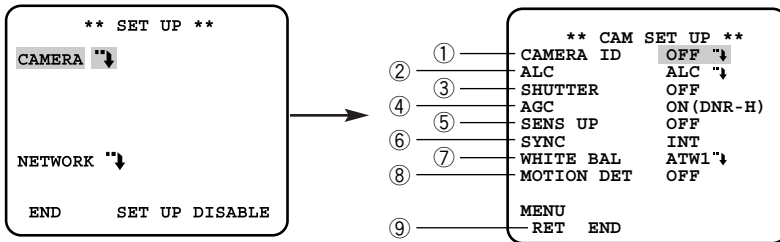
- 設定メニューの一部はディップスイッチでも操作できます。ディップスイッチで操作できるメニューについては11ページをお読みください。  
どちらの設定を有効にするかは設定メニュー画面で設定します。「DIP SW」にカーソルを合わせ、設定ボタンを押すたびに、「DIP SW」と「MENU」が切り換わります。  
ディップスイッチの設定を有効にする : 「DIP SW」に設定  
設定メニューの設定を有効にする : 「MENU」に設定



- SET UPメニュー画面を表示させたまま、5分間何も操作しないと、自動的にSET UPメニューの画面が終了し、通常の映像画面に戻ります。ただし、PCから操作した場合、この機能は働きません。

# カメラ機能の設定 [CAMERA]

カメラの動作設定を行います。  
設定はカメラ設定メニューで行います。



カメラ設定メニュー画面

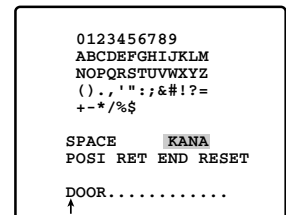
## ①カメラIDを設定する [CAMERA ID]

カメラIDを設定します。カメラの設置場所などを英数字やカタカナで入力し、モニター画面に表示します。

設定できる文字数は16文字までです。

「ON」に設定すると、カメラIDの設定画面が表示されます。

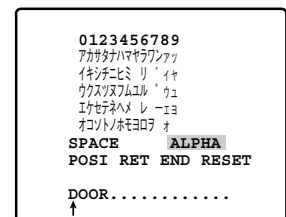
- 1 「CAMERA ID」を「ON」に設定し、設定ボタンを押す。  
→カメラID設定画面が表示されます。
- 2 左ボタン、右ボタン、上ボタン、下ボタンを押して、入力したい文字の上にカーソルを合わせ、設定ボタンを押してタイトルを作成する。  
→カメラID設定画面の下の編集エリアに入力した文字が表示されます。



カメラID設定画面 (英数)

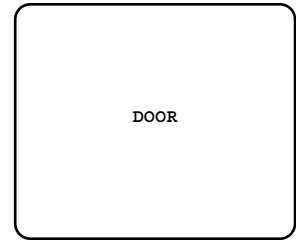
### 補足

- カーソルを「KANJI」に合わせ、設定ボタンを押すと、タイトル作成画面のアルファベット表示がカタカナ表示に変わります。「ALPHA」にカーソルを合わせて設定ボタンを押すと、アルファベット表示に変わります。
- 文字を変更・削除したいときは、下ボタンを押して、カーソルを編集エリアに移動させます。左ボタン、右ボタンを押して、↑ (矢印) を変更・削除したい文字に合わせます。変更するときには、カーソルを入力したい文字に合わせ、設定ボタンを押します。全ての文字を削除するときには、上ボタンを押して、「RESET」にカーソルを合わせ、設定ボタンを押します。
- スペース (空白) を入れたいときは、カーソルを「SPACE」に合わせ、設定ボタンを押します。既に文字が入力されている場合、その文字の上にスペース (空白) が上書きされるため、元の文字は消去されます。



カメラID設定画面 (かな)

- 3 タイトルを作成し終わったら、「POSI」にカーソルを合わせ、設定ボタンを押す。  
→表示位置設定画面が表示されます。

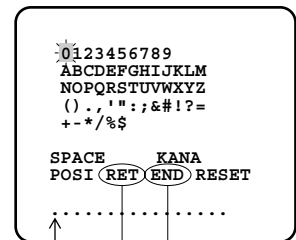


表示位置設定画面

- 4 左ボタン、右ボタン、上ボタン、下ボタンを押して、タイトルを表示する位置を決め、設定ボタンを押す。  
→カメラID設定画面に戻ります。

**補足：**カーソルを早く動かすには、左ボタン、右ボタン、上ボタン、下ボタンを長押し（2秒以上）すると、カーソルが早く動きます。

- 5 設定メニュー画面に戻るときは「RET」にカーソルを合わせ、設定ボタンを押す。  
通常の映像画面に戻るときは「END」にカーソルを合わせ、設定ボタンを押す。



映像画面に戻る

設定メニュー画面に戻る

**重要！**：カメラタイトルの表示位置をモニターの端ぎりぎりに設定しないでください。

# カメラ機能の設定 [CAMERA]

## ②光量制御方式を設定する [ALC]

SUPER-DII 機能のON/OFFの設定と映像出力レベルの調節を行います。

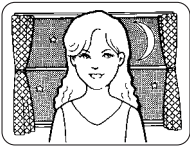
### SUPER-D II 機能について

画面中央に被写体を映している場合、背景にスポットライトのような明るい照明があると、カメラは明るい部分に合わせて絞りを設定してしまうため、被写体が暗くなってしまいます。この現象を解消するために、本カメラではスーパーダイナミック (SUPER-D II) 方式を採用しています。この方式は、通常のカメラの約64倍のダイナミックレンジを確保できるため、逆光に対して大変効果的です。

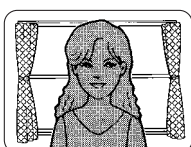
SUPER-D IIには、ONモード、OFFモードがあります。

[SUPER-D II 機能を働かせない場合]

夜間

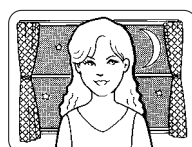


日中

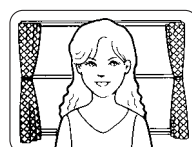


[SUPER-D II 機能を働かせた場合]

夜間



日中



ONモード : 常にSUPER-DII 機能を働かせます。工場出荷時はこの設定になっています。

OFFモード : SUPER-DII 機能を停止します。この場合、手動で背景の明るい部分にマスクをかけ (隠し)、画面中央の被写体をはっきり映るように設定できます。

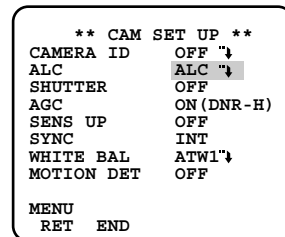
### 重要!

- SUPER-DII をONモードにすると、次に示す項目の設定内容が制限されます。
  - SHUTTER : OFF、1/100のみ切替可能
  - SENS UP : OFF、AUTOのみ切替可能
- SUPER-DII をONモードにして使用するときは、レベルを少し上げ気味に設定するとより効果が得られます (→42ページ)。ただし、レベルを上げすぎると、ちらつきやノイズなどが多くなる場合があります。
- 照明の条件によって下記のような現象が見られるときは、OFFモードでご使用ください。
  - ・画面のちらつきや色の変化が生じる場合
  - ・画面上の明るい部分にノイズが生じる場合



## SUPER-D II 機能の設定のしかた

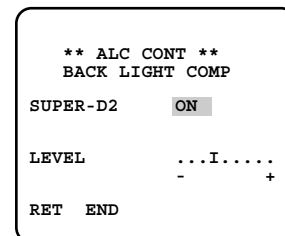
- 1 「ALC」にカーソルを合わせ、設定ボタンを押す。  
→SUPER-D II 設定画面が表示されます。



カメラ設定メニュー画面

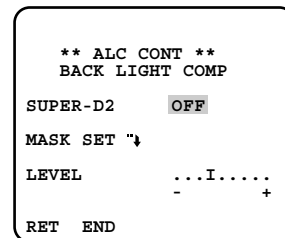
- 2 カーソルを「SUPER-D2」に合わせ、左ボタン、右ボタンでON/OFFを切り換える。

「ON」に設定した場合：手順7へ  
「OFF」に設定した場合：手順3へ



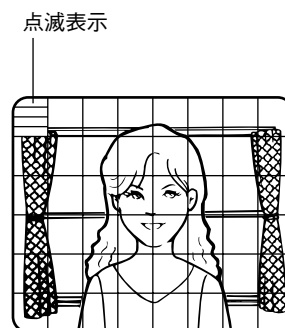
SUPER-D II設定画面

- 3 カーソルを「MASK SET」に合わせ、設定ボタンを押す。  
→画面を48ブロックに分割したマスク設定画面が表示されます。  
マスク設定画面では左上のブロックが点滅表示されています。



SUPER-D II設定画面

- 4 背景の明るい部分のブロックにマスクをかける。  
画面の点滅表示を左ボタン、右ボタンでマスクをかけたいブロックに合わせ、設定ボタンを押す。  
→マスクがかかっているブロックにカーソルがある場合、横縞と白が交互に表示されます。



マスク設定画面

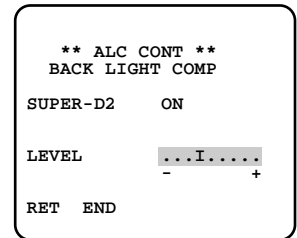
# カメラ機能の設定 [CAMERA]

5 手順4を繰り返して、マスクをかけたいブロックを設定する。設定が完了したら、設定ボタンを2秒以上押す。

→SUPER-DII 設定画面に戻ります。

6 映像出力レベルを調節するときは、カーソルを「LEVEL」に合わせ、左ボタン(-)、右ボタン(+)で調節する。

補足：SUPER-DII をONに設定した場合、レベルを上げすぎると、ちらつき、ノイズなどが多くなる場合があります。



SUPER-D II設定画面

## ③電子シャッター速度を設定する [SHUTTER]

電子シャッターの速度を以下から選択します。

OFF、1/100、1/250、1/500、1/1 000、1/2 000、1/4 000、1/10 000

重要！：SUPER-DII 機能を設定している場合、シャッター機能は OFF、1/100のみ使用できます。

## ④ゲイン調節方法を設定する [AGC]

ゲインの調節方法を以下から選択します。被写体が低照度のとき、自動的にノイズリダクション機能を働かせて、ノイズを低減します。ただし、動きのある被写体では残像が発生する場合があります。

ON (DNR-H)：被写体の照度が暗くなると、自動的にゲインを上げ、画面を明るくします。

ON (DNR-L)：ON (DNR-H) に設定し、残像が気になる場合に設定します。  
ON (DNR-H) に設定したときより、若干ノイズが増加します。

OFF：ゲインをあげません（通常の映像のままです）。

補足：「ON」に設定すると、低照度で自動的にノイズリダクションが働きノイズが低減されます。ただし、動きのある被写体残像が発生する場合があります。

## ⑤電子感度アップを設定する [SENS UP]

電子感度アップ機能を設定します。

OFF	: 電子感度アップを設定しません
X2 AUTO	: 2倍までの間で自動的に感度を上げます
X4 AUTO	: 4倍までの間で自動的に感度を上げます
X6 AUTO	: 6倍までの間で自動的に感度を上げます
X10 AUTO	: 10倍までの間で自動的に感度を上げます
X2 FIX	: 2倍に感度を上げます
X4 FIX	: 4倍に感度を上げます
X6 FIX	: 6倍に感度を上げます
X10 FIX	: 10倍に感度を上げます
X16 FIX	: 16倍に感度を上げます
X32 FIX	: 32倍に感度を上げます

### 重要!

- AUTOモードに設定した場合、自動的にゲインコントロール設定もONになります。
- 光量制御方式 (ALC) でSUPER-DII 機能を設定している場合、FIX設定はできません。また、電子感度アップ (SENS UP) をAUTOに設定した場合、電子感度アップの動作中はSUPER-DII 機能は機能しません。
- 倍率を上げると画面がざらついたり、白っぽくなったり、傷が現れる場合がありますが、異常ではありません。
- 電子シャッター (SHUTTER) を1/100に設定しているときは、AUTOモードのみ動作します。FIXモードは機能しません。

# カメラ機能の設定 [CAMERA]

## ⑥同期方式を設定する [SYNC]

同期方法を設定します。

設定できる同期信号の種類と優先順位は次のようになっています。

- ①多重化垂直ドライブ信号 (VD2)
- ②電源同期信号 (LL) : 電源の周波数を元に同期を合わせます。
- ③内部同期信号 (INT) : 同期信号は入力されません。本機が生成した内部同期信号を使用します。

多重化垂直ドライブ信号 (VD2) が入力された場合は、カメラが他の同期方式に設定してある場合でも、自動的にVD2同期に切り換わります。

また、電源同期モード (LL) を設定した場合、位相を調節する必要があります。

- 1 「SYNC」を「LL」に設定し、設定ボタンを押す。

→位相調節画面が表示されます。

- 2 V PHASE (垂直位相) を調節する

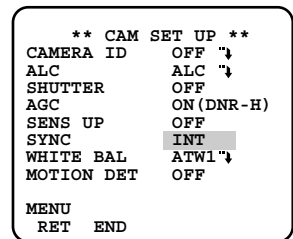
カメラの映像出力信号と基準のカメラの映像出力信号を二重オシロスコープに接続する。

- 3 カーソルを「COARSE」に合わせる。

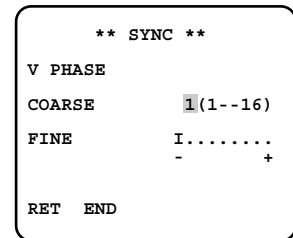
- 4 オシロスコープを垂直レートにセットし、オシロスコープの垂直同期部を拡大する。

- 5 左ボタン、右ボタンで両方の垂直位相を調節する。

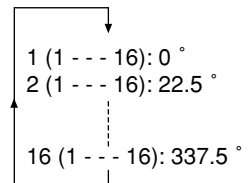
22.5° ずつ16段階で調節する。



カメラ設定メニュー画面



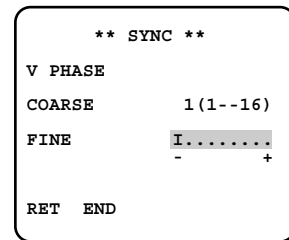
位相調節画面



- 6 カーソルを「FINE」に合わせ、左ボタン (-)、右ボタン (+) で両方の垂直位相を調節する。

#### <カーソルについて>

- カーソルは右端の「+」までくると、「-」に戻ります。
- 左ボタン、右ボタンを2秒以上押し続けると、移動速度が速くなります。
- 左ボタン、右ボタンを同時に2秒以上押すと、工場出荷時の状態に戻すことができます。



位相調節画面

#### 重要!

- この設定は後面の映像出力端子にVD2信号を入力していないときだけ設定できます。また、60 Hz地域のみ設定でき、50 Hz地域では使用できません。
- この設定はディップスイッチでも行えます。詳しくは11ページをお読みください。

### ⑦ホワイトバランス設定 [WHITE BAL]

ホワイトバランスを自動調節する方式を設定します。設定したあと、手動で微調節することもできます。詳しくは46ページをお読みください（工場出荷時の設定は「ATW1」です）。

ATW1 : カメラが色温度を継続的に確認し、ホワイトバランスを自動調節します。（自動色温度追尾モード）

ATW2 : ナトリウム灯下で最適なホワイトバランスに自動調節します。（ナトリウム灯自動色温度追尾モード）

AWC : ホワイトバランスを自動調節します（自動ホワイトバランスコントロールモード）。「AWC」を選択したら、左ボタンを押し「AWC→PUSH SW」に切り換え、設定ボタンを押します。調節中は、「PUSH SW」が反転表示になります。「PUSH SW」の反転表示が元に戻ったら、ホワイトバランスの調節は終了です。

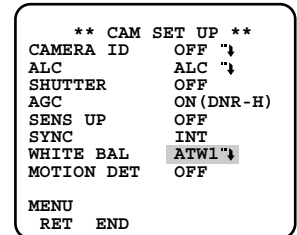
#### 重要!

- 「ATW1」の動作範囲は、約2 600 Kから約6 000 Kです。色温度がこの範囲以外のときは、「AWC」にしてください。
- 下記の条件下で「ATW1」では色が忠実に再現できないため、「AWC」にしてください。
  - ・ 被写体の大部分が強烈な色であるか、光源がぬけるような青空や夕暮れ時の太陽の場合
  - ・ 被写体を照らす照明が暗いとき
- 「AWC」では、約2 300 Kから約10 000 Kの間で適正なホワイトバランスが得られます。上記補正範囲から外れていたり、被写体を照らす照明が暗いときはホワイトバランスが完全にはとれないことがあります。この時「PUSH SW」は反転表示のままです。
- システム機器側のステータス表示では、ATW1、ATW2の表示にはなりません。

# カメラ機能の設定 [CAMERA]

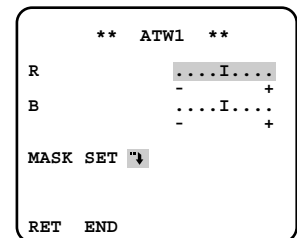
ホワイトバランスを自動調節したあと、手動で微調節します。

- 1 カーソルを「WHITE BAL」に合わせ、設定ボタンを押す。  
→微調節画面が表示されます。



カメラ設定メニュー画面

- 2 カーソルを「R」「B」に合わせ、左ボタン (-)、右ボタン (+) で微調節する。  
「R」は赤色、「B」は青色を表しており、「+」に動かすと色が強く、「-」に動かすと、色が弱くなります。

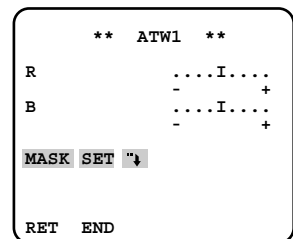


微調節画面

## 「ATW1」「ATW2」「AWC」の検出範囲を設定する場合

ホワイトバランスは、画面上の色温度を自動的に検出し調整していますが、画面上に明るすぎる光源などがあると、正常に調整することができない場合があります。このようなときは、明るすぎる光源などにマスクをかけ、検出しないように設定することができます。

- 1 微調節画面でカーソルを「MASK SET」に合わせ、設定ボタンを押す。  
→マスク設定画面が表示されます。



微調節画面

- 2 SUPER-D II機能のマスクの設定（41ページ）の手順に従ってマスクを設定する。

## ⑧ モーションディテクター機能を設定する [MOTION DET]

モーションディテクター機能とは、1画面を48ブロックに分割してブロックごとに輝度の変化を認識することで、撮影場所の映像に変化（動き）が生じたときにアラーム信号を送出する機能です。モーションディテクター機能のON/OFFを設定し、ONに設定した場合はモーションディテクターの詳細設定を行います。

ON : モーションディテクター機能を使用します。設定すると、モーションディテクター設定メニューが表示され、詳細設定が行えます。

OFF : モーションディテクター機能を使用しません。

### モーションディテクターの検出条件

被写体の大きさ : 動く物体は画面の1/48以上の大きさが必要。

被写体のコントラスト : 背景画像と動く物体のコントラスト比が5 %（最大感度設定時）以上必要。

被写体の動く速さ : 画面の端から端までを物体が通過する時間が0.1～0.8秒以上必要（コントラスト比5 %の場合）。これより速い物体は検出できません。

### 重要！

- 「ON」にすると、映像信号のブランキング期間にアラームデータを出力します。このため、ブランキング期間を使用する機器（タイムコードを使用するVTRなど）は誤動作します。したがって、ブランキング期間を使用する機器と組み合わせて使用するときは「OFF」にしてください。
- コントラスト比によって被写体の大きさや動く速さの制限は異なります（コントラスト比（明暗の差）が大きいと緩和されます）。
- 蛍光灯下のフリッカのある被写体では誤動作する場合があります。
- 車のヘッドライトや照明のON/OFFなどにより、被写体の照度が急激に変化する場合は誤って検出することがあります。
- カメラが動きを検出してからVTRなどのアラーム端子までアラーム信号を送るのに約0.2秒の遅れがあります。
- この機能は盗難、火災などを防止するための専用装置ではありません。万一発生した事故や損害に対する責任は一切、負いかねます。

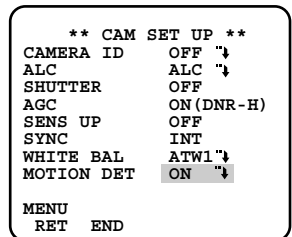
# カメラ機能の設定 [CAMERA]

## デモモードについて

1画面を48ブロックに分割した状態で輝度変化の検出を行い、設定した検出感度レベルを超える輝度平均の変化が起こった部分をマスク表示します。このデモモードでの結果をもとに、検出感度レベルの調節や検出範囲の設定を行います。

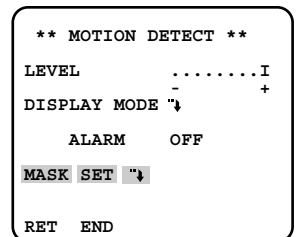
## モーションディテクターの詳細設定

- 1 「MOTION DET」を「ON」にし、設定ボタンを押す。  
→動き検出設定画面が表示されます。



カメラ設定メニュー画面

- 2 カーソルを「MASK SET」に合わせ、設定ボタンを押す。  
→マスク設定画面が表示されます。



動き検出設定画面

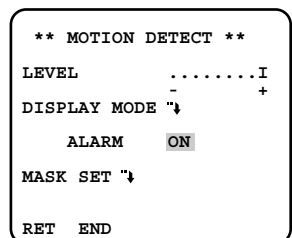
- 3 SUPER-D II機能のマスクの設定 (→41ページ) の手順に従ってマスクを設定する。

- 4 マスク範囲設定後、設定ボタンを2秒以上押して、動き検出設定画面に戻る。  
デモモードでアラーム信号を出力するときは手順5へ  
デモモードでアラーム信号を出力しないときは手順6へ

- 5 動きを感知したときのアラーム信号をデモモードで出力したいときは、カーソルを「ALARM」に合わせ、左ボタン、右ボタンでONに設定する。

**重要!** : 次に示すコントローラーを使用している場合、  
「ALARM」を「ON」にすると、デモモードでアラームを検出したとき、コントローラーの仕様により設定画面を終了し、通常画面に戻ります。  
対象コントローラー : WV-RM70、WV-CU360C、

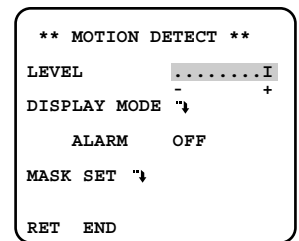
WV-CU550C、  
WV-CU161C



動き検出設定画面



- 
- 6 カースルを「DISPLAY MODE」に合わせ、設定ボタンを押す。  
→デモモードになります。マスク設定画面が表示され、48分割のマスク範囲が点滅し輝度の変化を検出します。
  - 7 カースルを「LEVEL」に合わせ、左ボタン (-)、右ボタン (+)  
でモーションディテクター機能の検出感度レベルを設定します。
  - 8 手順2～7を繰り返して、最適のレベルにする。

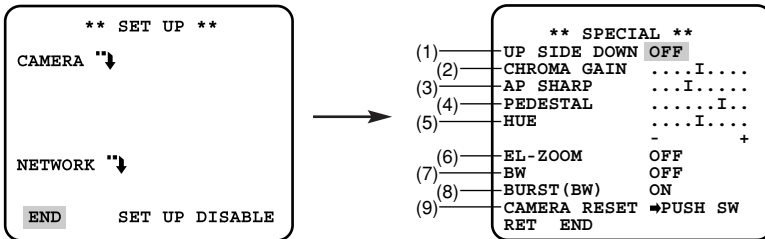


動き検出設定画面

# カメラ機能の設定 [CAMERA]

## ⑨カメラの画質を調節する [SPECIAL]

カメラの画質に関する各種設定を行います。



SET UPメニュー画面で「END」にカーソルを合わせ、右ボタンと左ボタンを同時に約2秒間押し、SPECIALメニュー画面が表示されます。

### (1) 画像を上下反転する [UP SIDE DOWN]

画像を上下反転させるかどうかON/OFFで設定します。

ON：上下反転させます

OFF：上下反転させません

**重要！**：この設定はディップスイッチでも行えます。詳しくは11ページをお読みください。

### (2) クロマレベル（色度）を調節する [CHROMA GAIN]

クロマレベル（色度）を調節します。左ボタン、右ボタンでカーソルを動かします。カラービデオモニターを見ながら、調節してください。

### (3) アパーチャレベルを調節する [AP SHARP/AP SOFT]

アパーチャレベルを調節します。左ボタン、右ボタンでカーソルを動かします。「-」方向に動かすとソフトな画面に、「+」方向に動かすとシャープな画面になります。カラービデオモニターを見ながら、調節してください。

**重要！**

- AP SHARP/AP SOFTは設定ボタンを押すと切り換わりませんが、この設定に関係なく、カーソルを左端の「-」の位置まで動かすと一番ソフトな画像に、右端の「+」の位置まで動かすと、一番シャープな画像になります。
- SHARP/SOFTどちらの設定にするかは、ディップスイッチでも行えます。詳しくは11ページをお読みください。

#### (4) ペDESTALレベルを調節する [PEDESTAL]

ペDESTALレベルを調節します。左ボタン、右ボタンでカーソルを動かします。「-」方向に動かすと暗い画面に、「+」方向に動かすと明るい画面になります。カラービデオモニターを見ながら、調節してください。

#### (5) クロマ位相（色調）を調節する [HUE]

クロマ位相（色調）を調節します。左ボタン、右ボタンでカーソルを動かします。ベクトル色度指示器かカラービデオモニターを見ながら、調節してください。

#### (6) 電子ズームを調節する [EL-ZOOM]

電子ズーム機能のON/OFFを設定します。

ON：電子ズーム機能を使用します。約2倍まで倍率を上げることができます。

OFF：電子ズーム機能を使用しません。

**1** 「EL-ZOOM」を「ON」にし、設定ボタンを押す。

→電子ズーム設定画面が表示されます。

**2** 「ZOOM」にカーソルを合わせ、設定ボタンを押す。

→電子ズームを設定できる映像画面が表示されます。

**3** 下ボタン、上ボタンを押し、ズームを調節する。調節が終わったら、設定ボタンを押す。

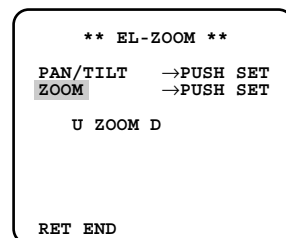
→電子ズーム設定画面に戻ります。

**4** 「PAN/TILT」にカーソルを合わせ、設定ボタンを押す。

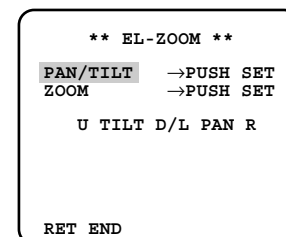
→パン、チルトを設定できる映像画面が表示されます。

**6** 下ボタン、上ボタン、左ボタン、右ボタンを押し、アングルを調節する。調節が終わったら、設定ボタンを押す。

→電子ズーム設定画面に戻ります。



電子ズーム設定画面



電子ズーム設定画面

#### 重要！

- 「PAN/TILT」は電子ズームの倍率を上げているときのみ有効です。
- リモートコントローラーからのZOOM、PAN、TILT操作でも設定できます。

# カメラ機能の設定 [CAMERA]

## (7) カラー映像と白黒映像を切り換える [BW]

画面の明るさ（照度）によって、カラー映像と白黒映像を自動的に切り換えるように設定します。設定すると、暗い場合は白黒映像に明るい場合はカラー映像になります。また、画面表示をカラー映像と白黒映像のどちらかに固定して表示させることもできます。

AUTO1：画面の明るさ（照度）によって自動的にカラー映像と白黒映像を切り換えます。設定すると、AUTO設定画面が表示されます。

AUTO2：光源を検出し、画面の明るさ（照度）によって自動的にカラー映像と白黒映像を切り換えます。

照度の変化が著しい場合や赤外線光を使っている場合など、光源を検出することによって、誤動作を防ぎます。

設定すると、AUTO設定画面が表示されます。

EXT：外部端子に接続したスイッチでカラー↔白黒を切り換えます。

ON：白黒画像を表示します。

OFF：カラー画像を表示します。

**1** 「BW」にカーソルを合わせ、「AUTO1」または「AUTO2」に設定し、設定ボタンを押す。

→AUTO設定画面が表示されます。

**2** 「LEVEL」にカーソルを合わせ、白黒映像に切り換える照度を設定する。

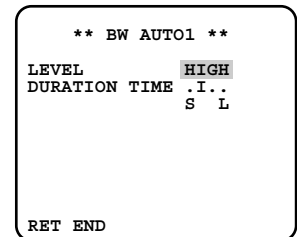
LOW：カメラ周囲の照度が約2 lx以下のときに白黒映像に切り換えます。

HIGH：カメラ周囲の照度が約5 lx以下のときに白黒映像に切り換えます。

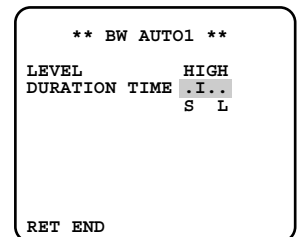
**3** 「DURATION TIME」にカーソルを合わせ、左ボタン、右ボタンで白黒画像に切り換えるまでの時間を設定する。

設定時間：10秒－30秒－60秒－300秒

(S) (L)



AUTO設定画面



AUTO設定画面

### 重要！

- AUTO1、OFFの切り換えおよび白黒映像への切替レベル（HIGH/LOW）の設定は、ディップスイッチでも行えます。詳しくは11ページをお読みください。
- 光源の判断は、CCD撮像素子の情報により簡易的に判断しているため、たえず動いている被写体や全画面が一定の色の場合、うまく判断できないことがあります。「AUTO2」を設定する場合は、光源の波長800 nm以上で使用してください。

---

## (8) バースト信号の出力を設定する [BURST BW]

バースト信号の出力をON/OFFで設定します。

ON：バースト信号を出力します。

OFF：バースト信号を出力しません。

**重要！**：通常はONにしてご使用ください。モニターやVTRなど種類によってはバースト信号のON/OFFの設定によって、正常に映像が表示されない場合があります。映像を確認後、設定を行ってください。

## (9) 設定内容を工場出荷時の状態に戻す [CAMERA RESET]

設定内容をリセットして工場出荷時の状態に戻します。

**1** 「CAMERA RESET」の「PUSH SW」にカーソルを合わせる。

→ 「PUSH SW」が反転表示します。

**2** 左ボタンと右ボタンを押しながら、設定ボタンを2秒以上押し続けます。すべての設定メニューの内容が工場出荷時の状態に戻ります。

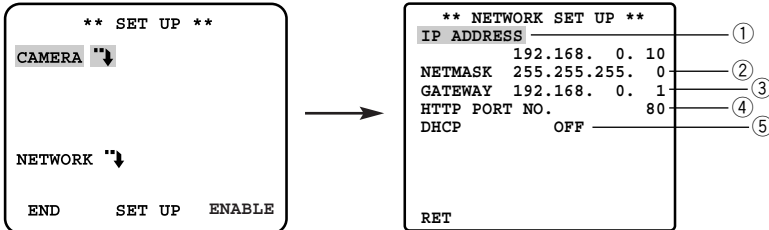
### 補足

- 設定メニューを個別にリセットしたいときには、リセットしたい設定メニューにカーソルを合わせ、左ボタンと右ボタンを同時に2秒以上押します。
- この操作ではネットワーク機能の設定内容はリセットされません。ネットワーク機能の設定内容の初期化（リセット）方法については56ページをお読みください。

# ネットワーク機能の設定 [NETWORK]

ネットワークに関する設定を行います。本機をネットワークに接続する場合、IPアドレスなどネットワーク接続に必要な情報を必ず設定してください。

設定はネットワーク設定メニューで行います。



ネットワーク設定メニュー

## 補足

- DNSサーバーの設定は、この画面で行うことができません。PCから設定メニューのネットワーク設定ページにアクセスして設定してください。
- 設定を始める前に、ネットワーク管理者またはご利用のインターネット・サービス・プロバイダー（ISP）に、利用可能なIPアドレス、サブネットマスク、ゲートウェイを確認してください。
- インターネット経由で接続する場合、IPアドレスにグローバルアドレスを設定する必要があります。ISP経由で接続する場合、割り当てられているアドレスが、グローバルアドレスかどうか確認してください。
- お買い上げ時、以下のように設定されています。

IP ADDRESS : 192.168.0.10  
NETMASK : 255.255.255.0  
GATEWAY : 192.168.0.1  
HTTP PORT NO. : 80  
DHCP : OFF

## ①IPアドレスを設定する [IP ADDRESS]

IPアドレスを設定します。本機は、1～255までの10進数を4つに区切って入力します。指定されたアドレスを入力してください。

- 1 「IP ADDRESS」にカーソルを合わせ、設定ボタンを押す。  
→数値にカーソルが移動します。
- 2 左ボタン、右ボタンでカーソルを移動し、上ボタン、下ボタンで数値を変更し、設定ボタンを押す。
- 3 上ボタン、下ボタンでカーソルを移動し、「RET」にカーソルを合わせ、設定ボタンを押す。

---

## ②サブネットマスクを設定する [NETMASK]

サブネットマスクを設定します。IPアドレスと同様に、1～255までの10進数を4つに区切って入力します。指定された値を入力してください。

設定は、①IPアドレスを設定する（→94ページ）と同様の操作で行います。

## ③ゲートウェイアドレスを入力する [GATEWAY]

ゲートウェイのアドレスを設定します。IPアドレスと同様に、1～255までの10進数を4つに区切って入力します。指定されたアドレスを入力してください。

設定は、①IPアドレスを設定する（→94ページ）と同様の操作で行います。

## ④HTTPポート番号を設定する [HTTP PORT NO.]

ネットワークに画像を送信する際に使用するHTTPポートの番号を設定します。指定された番号を入力してください。

設定は、①IPアドレスを設定する（→94ページ）と同様の操作で行います。

### 重要！

- ポート番号は、システムで使用していない番号を設定してください。
- ポート番号の変更は必ずネットワーク管理者が行ってください。他の機能で使用しているポート番号に設定した場合、ネットワークに接続できなくなる場合があります。

## ⑤DHCP機能を設定する [DHCP]

DHCPクライアント機能を使用して、DHCPサーバーから各種アドレスを取得するかどうかをON/OFFで設定します。左ボタン、右ボタンを押して設定します。

- ON     : DHCPクライアント機能を使用する  
OFF    : DHCPクライアント機能を使用しない

**重要！** : DHCPを「ON」に設定して、DHCPサーバーからIPアドレスなどが取得できていない場合は、IPアドレス、サブネットマスク、ゲートウェイアドレスの表示が「0.0.0.0」になります。

# 初期化する

ネットワーク機能の設定およびHTMLページ、アラームメール（almmail.tmpl）の内容を初期化し、お買い上げ時の状態に戻すときは、以下の手順で操作します。

**補足：**カメラメニューの設定項目の初期化は、SPECIALメニューのCAMERA RESETで行います。

**重要！：**スイッチAとスイッチBを同時に押しながらネットワーク機能またはHTMLページ、アラームメールの初期化操作は絶対に行わないでください。

## ネットワーク機能の設定内容を初期化する

- 1 本機のスイッチAと上ボタン、下ボタン3つを同時に15秒以上押し続けます。
- 2 スイッチを離してから初期化が完了するまで、約10秒かかります。電源を切らずに、そのままお待ちください。  
初期化が完了したら、ネットワーク機能を再設定してください。

**補足：**初期化後、ネットワーク環境を再設定しても本機にアクセスできないときは初期化に失敗している可能性があります。再度初期化してください。

## HTMLページ、アラームメールの内容を初期化する

- 1 本機のスイッチBと上ボタン、下ボタン3つを同時に15秒以上押し続けます。
- 2 スイッチを離してから初期化が完了するまで、約10秒かかります。電源を切らずに、そのままお待ちください。  
初期化が完了したら、PCから本機にアクセスし、HTMLページが正しく表示されるか確認してください。

**補足：**初期化後、HTMLページが正しく表示されないときは初期化に失敗している可能性があります。再度初期化してください。



# 工事

---

ここでは、本機の設置しかたやケーブルの接続方法について説明しています。  
PCから本機を使用する場合の接続方法やネットワークの設定については  
「PCから操作する<準備>」(13ページ)に記載しています。

# 設置上のお願い

## ⚠ 警告

工事は必ず販売店に依頼してください。火災、感電、けが、器物損壊の原因となります。

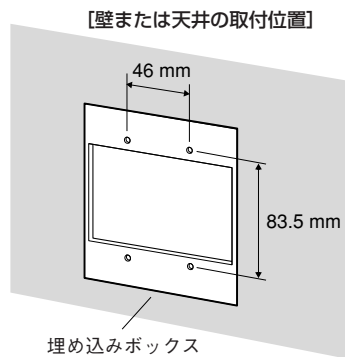
- エアコンの吹き出し口近くや外気の入り込む扉付近など、急激に温度が変化するところには設置しないでください  
ドームカバーが曇ったり、結露する場合があります。
- 取付ねじは、別途ご用意ください  
本機を取り付けるねじは付属されていません。取付場所の材質や構造、総質量を考慮してご用意ください。
- カメラの電源が入/切できるように電源工事をしてください  
本機には電源スイッチがありませんので、電源工事の際は、カメラの電源を入/切できるようにしてください。
- ネットワーク接続について  
本機のネットワークケーブルを使ってネットワークに接続するときは、以下の注意が必要です。
  - ネットワークが雷の影響を受けないように配線設置してください。
  - 回転台と組み合わせて使用することはできません。
- カメラの取付場所について
  - 強度が十分ある天井や壁（コンクリート天井など）に取り付けてください。
- 屋外（軒下）に設置する場合
  - 別売のヒーターユニット（WV-CW3H）を取り付けてご使用ください。
- 設置は、あらかじめ金属ケース部などに手を触れて、人体の静電気を除去してから行ってください。

# 設置工事を始める前に

カメラを壁または天井に取り付ける方法には、次の2通りがあります。

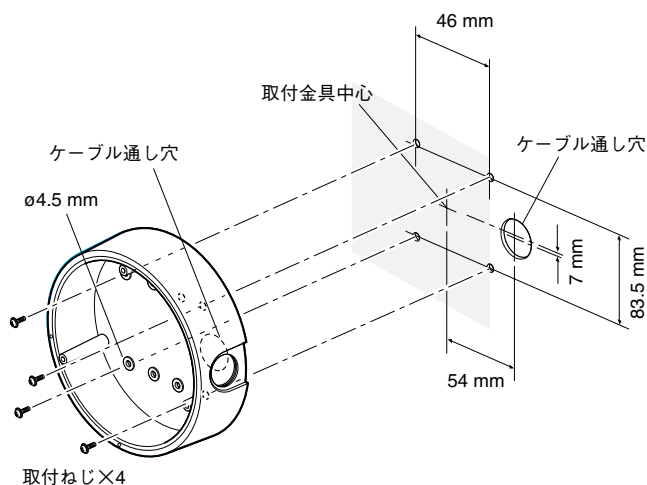
## 埋め込みボックス（松下電工製）を使用する

- 壁または天井に設置された埋め込みボックスにカメラを直接取り付けます。
- カメラを埋め込みボックスに固定するねじは付属していません。ご用意ください。



## 取付金具（付属品）を使用する

- ケーブルを通す穴があいている壁または天井に取り付けるときや露出配管で取り付けるときは取付金具を使用します。（下図参照）
- 配管用めねじは、JIS B 2404（厚鋼電線管）のG22またはJIS B 0202（管用平行ねじ）のG3/4に対応しています。
- 取付金具を壁または天井に固定するねじは付属していません。取付場所の材質や構造、総質量を考慮してご用意ください。
- カメラを取付金具に固定するねじは付属されています。

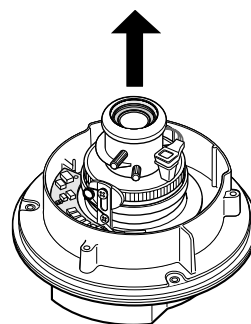
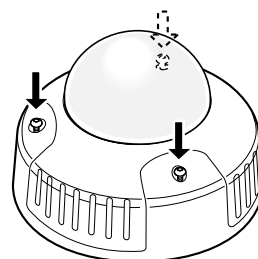


# カメラを設置する

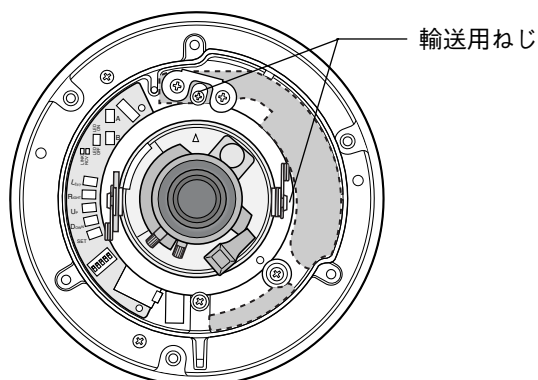
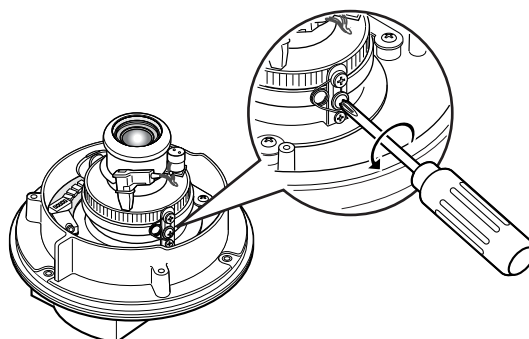
## 1. ねじ3本をゆるめてドームカバーを外す

付属のドライバービットを使ってねじを外します。

**補足：**別売のドームカバー（WV-CW2C）と交換するときはドームカバー付属の取扱説明書をお読みください。



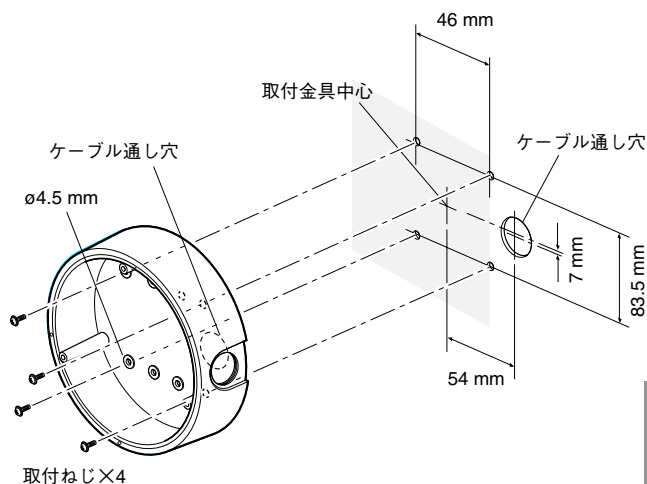
## 2. 輸送用の赤いねじ2本を外す



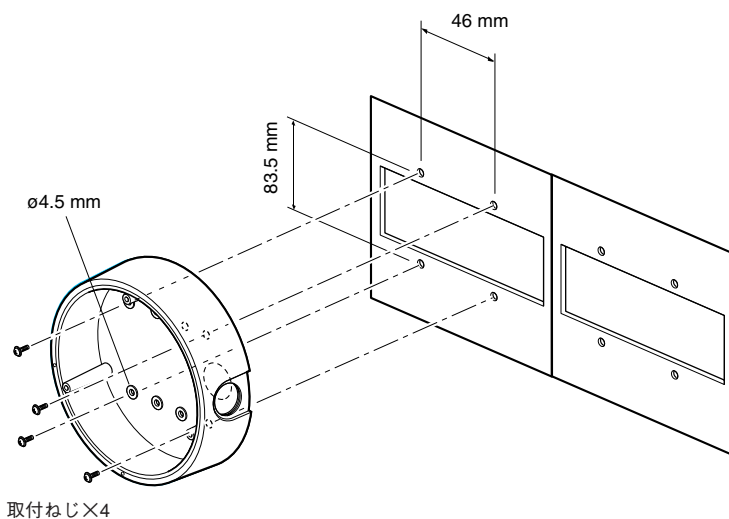
### 3. 取付金具を取り付ける

準備したねじ4本で取付金具を天井や壁に直接あるいは埋め込みボックスに固定してください。(ねじは付属されていません。)

埋め込みボックスを使用する場合は、下のイラストのように、2つを並べて使用することをお勧めします。(ケーブルを通しやすくするため)

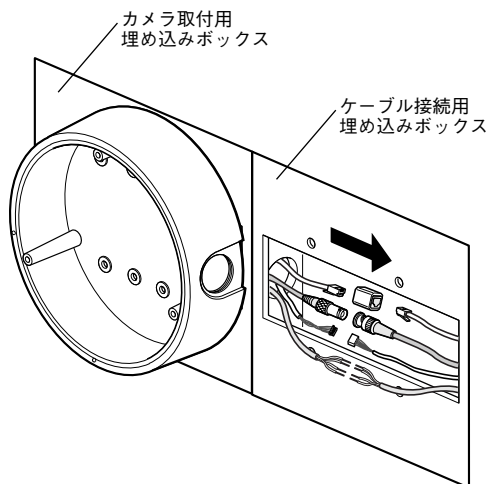


**補足：**屋外に設置するときは、ねじとねじ穴を防水処理してください。



### 4. 電源コードと映像出力ケーブルを接続する

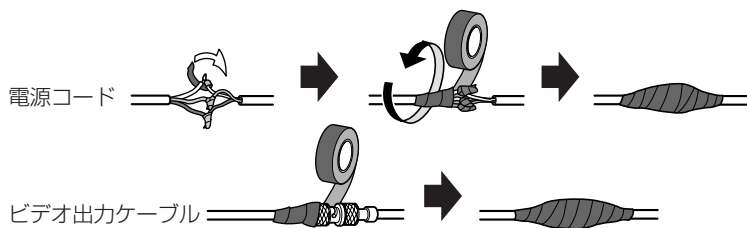
65ページの「ケーブルを接続する」を参照してください。



# カメラを設置する

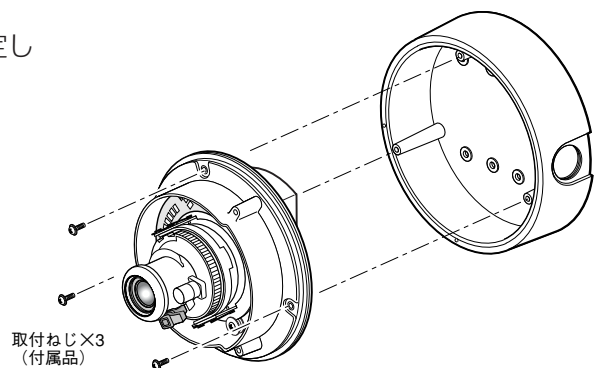
## 補足

- 屋外に設置するときはケーブルの防水処理をしてください。カメラ本体は、本書に定める設置工事が正しく行われ、かつ適切な防水処理が行われた場合のみ、防水（JIS IP66相当）です。取付金具は防水対応ではありません。
- 電源コード、映像出力ケーブルの接続部には、自己融着タイプの絶縁テープを巻いてください。



## 5. 取付金具にカメラを取り付ける

付属のねじ3本でカメラを取付金具に固定します。

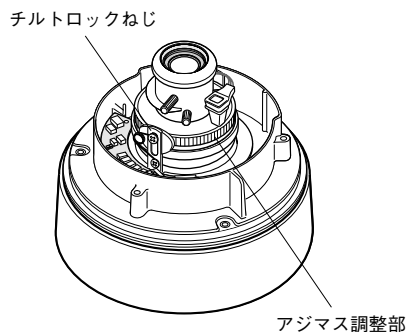
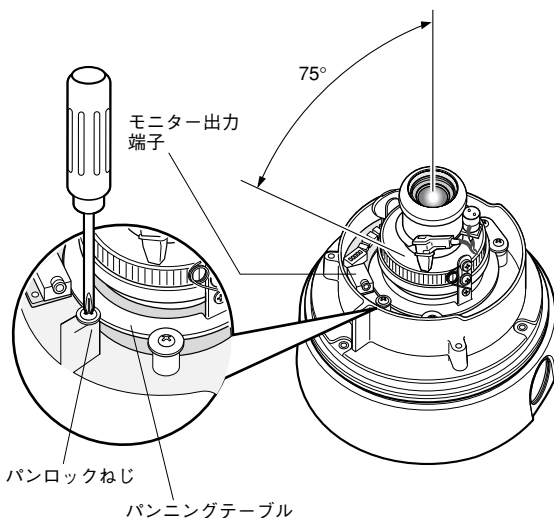


## 6. 調整用モニターの映像を見ながらカメラアングルを調整する

モニター出力端子（直径3.5 mmミニジャック）に調整用モニター（小さな液晶モニターなど）を接続し、カメラアングルを調整してください。

カメラアングルを決めるときは、次の手順①,②,③の調整作業を少しずつ動かし、微調整をくり返しながらか設定してください。

- ①パンロックねじをゆるめて、水平方向にカメラ部を回転させ、パンの調整を行います。
- ②チルトロックねじ（銀色）をゆるめて、垂直方向にカメラ部を回転させ、チルトの調整を行います。  
注）チルトロックねじの反対側にある黒いねじは触らないでください。
- ③アジマス調整部を回し、画の傾きを調整します。
- ④カメラアングルが決まったらパンロックねじとチルトロックねじを締めます。



### 補足

- 調整用モニターを接続すると、映像出力端子からは映像が出力されません。
- パン、チルト調整と同時に、手順7のフォーカス調整を行ってください。

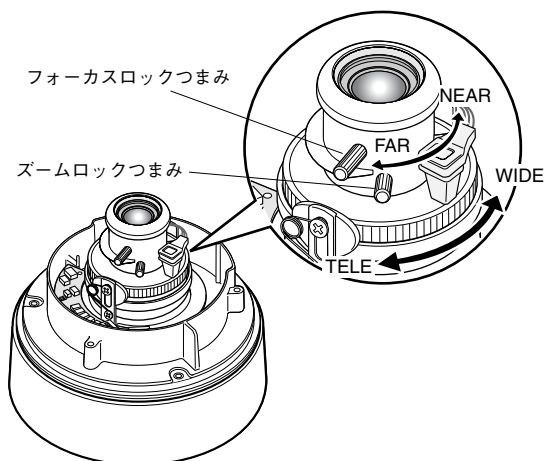
# カメラを設置する

## 7. フォーカスを調整する

フォーカス調整は、パン、チルトの調整（手順6）と同時に行います。次の手順①、②、③を行い、フォーカスを調整してください。

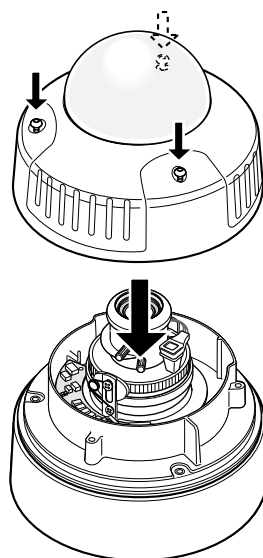
- ①ズームロックつまみをゆるめて、TELE⇄WIDE間で適当な画角に動かし、ズームロックつまみを締めます。
- ②フォーカスロックつまみをゆるめて、フォーカスを調整します。
- ③ピントが合う位置でフォーカスロックつまみを締めます。

**補足：**画角を変える場合は、もう一度ズームロックつまみ、フォーカスロックつまみを回してピントを合わせてください。



## 8. ドームカバーを取り付ける

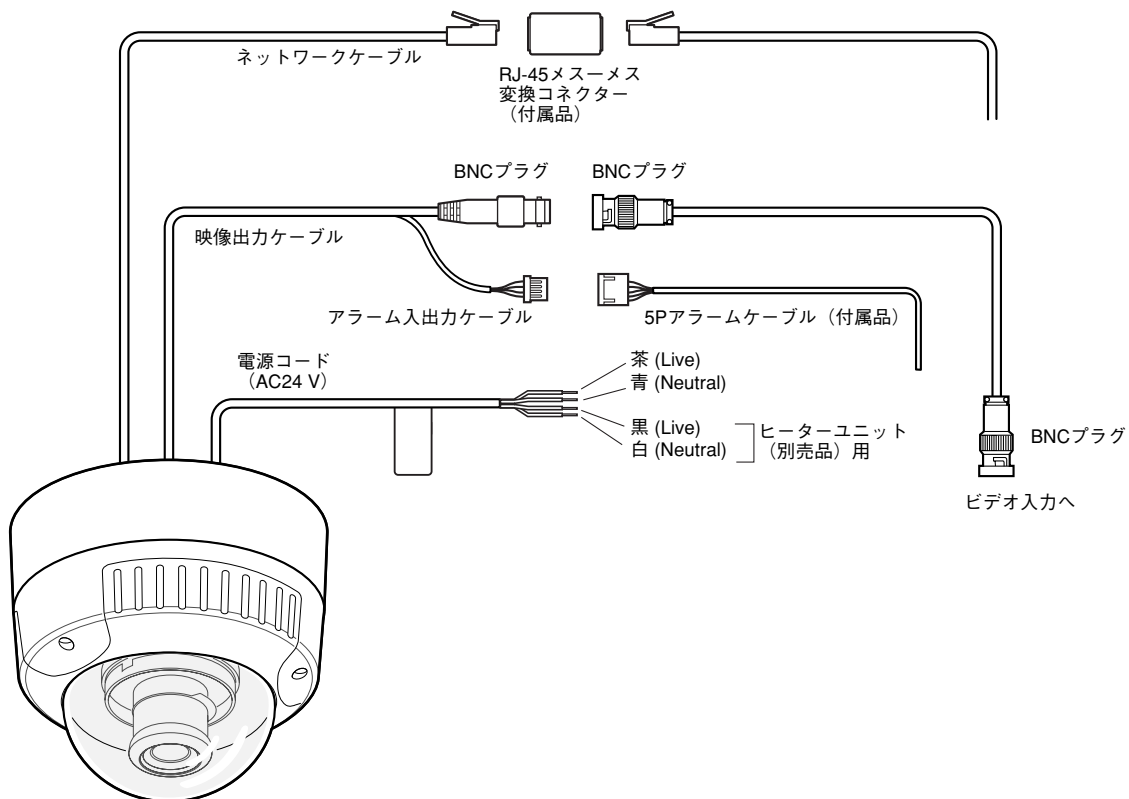
手順1で外したねじを付属のドライバービットを使って締めます。





# ケーブルを接続する

20 VAを超える電源トランスは使用しないでください。



# アラーム入出力の定格

端子名	定格	備考
ALARM IN	DC 5V プルアップ入力, 0.4mA以上 OFF: オープンまたは DC 2 V~DC 12V ON: GNDとのショート	
ALARM OUT	コレクタ出力(内部プルアップ), ラッチ/パルス OFF: オープンまたは DC 4V~DC 5V ON: GNDとのショート 50 mA以下	ネットワーク固有設定(PC)で 選択可能
AUX OUT	コレクタ出力(内部プルアップ) OFF(High): オープンまたは DC 4V~DC 5V ON(Low): GNDとのショート 50 mA以下	ネットワーク固有設定(PC)で 選択可能
DAY/NIGHT IN	DC 5 V プルアップ入力、 0.2 mA以上 OFF(カラー): オープン ON(白黒): GNDとのショート	この端子でカラー/白黒を切り 換える場合は、SPECIAL メニューのBWで、EXTを選 択します。

補足：センサーなどの外部機器の定格が、本機の定格に適合するか確認してください。

## 5Pアラームケーブル（付属品）ピン配列

1	黒	ALARM IN
2	灰	ALARM OUT
3	桃	AUX OUT
4	赤	DAY/NIGHT IN
5	緑	GND

# ヒーターユニット（別売）の接続のしかた

## ヒーターユニット（WV-CW3H）の概要

別売のヒーターユニットを使用すると、屋外の低温環境でもカメラが使用できるようになります。使用できる温度は $-30^{\circ}\text{C}$ までです。カメラの内部温度が約 $10^{\circ}\text{C}$ 以下になると自動的にヒーターがONになり、内部温度が上昇するとOFFになります。

結露緩和用ファンによって、温度変化によるカメラドームの曇り（結露）を緩和します。

ただし、急激な温度変化による著しい結露については緩和しきれない場合があります。

ファンは、結露が生じる恐れのない周囲温度下では自動的に停止します。

### 重要！

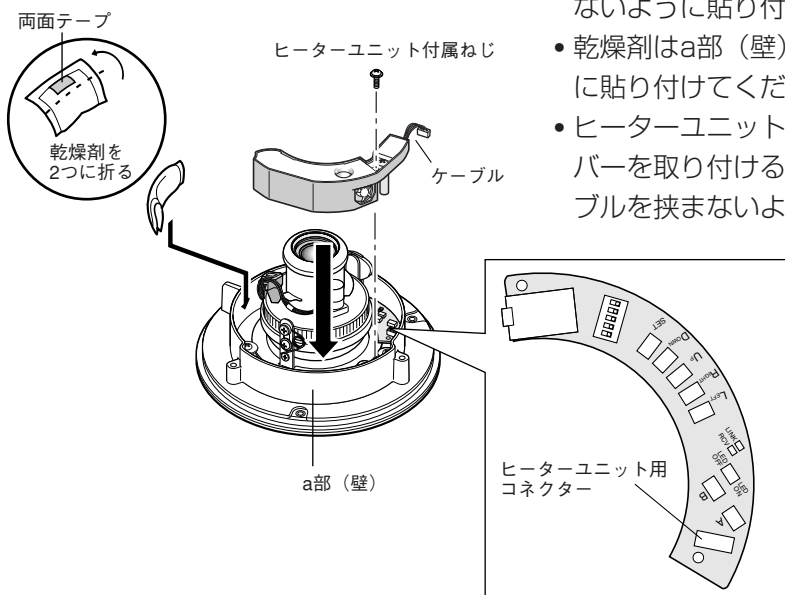
- カメラ本体とヒーターユニットは別の電源を使用してください。同一電源から供給すると、ヒーターユニット動作開始時、カメラ画像に影響が出る場合があります。
- 取り付け・取り外しは、必ずカメラの電源を切った状態で行ってください。  
通電時、ヒーターユニットは高温になりますので、取り外しの際は、カメラとの接続コネクタをはずし、温度が下がってから行ってください。
- $-10^{\circ}\text{C}$ 以下の環境で、設置・使用開始する場合、起動直後は正常な画像が得られない場合があります。この場合、カメラが暖まるのを待ってから（約30分以上）電源を再度入れてください。

## 取り付けかた

- ①カメラのドームカバーを外し、所定の位置に付属のねじ（ $\times 1$ ）で取り付けます。
- ②ヒーターユニットのケーブル（ $\times 1$ ）をカメラ本体のコネクタに接続します。
- ③乾燥剤（ヒーターユニットに付属）をa部（壁）の内側に貼り付けます。

### 重要！

- 乾燥剤はヒーターユニットの通風孔をふさがないように貼り付けてください。
- 乾燥剤はa部（壁）より上に出っ張らないように貼り付けてください。
- ヒーターユニットを取り付けた後、ドームカバーを取り付ける際、ヒーターユニットケーブルを挟まないように注意してください。







その他

# 故障かな!?

修理を依頼される前に、この表で症状をお確かめください。

これらの処置をしても直らないときや、この表以外の症状のときは、お買い上げの販売店にご相談ください。

症 状	原因・対策	参照ページ
映像が表示されない	▶ 電源コードは、AC24 Vに確実に接続されていますか？	57～66
	▶ 映像ケーブルまたはネットワークケーブルは正しく接続されていますか？	57～66
	▶ ネットワークケーブルは正しく接続されていますか？	57～66
ブラウザからアクセスできない	▶ ネットワーク端子の接続表示ランプは点灯していますか？ 点灯していない場合は、ネットワークに正しく接続されていません。または接続先のネットワークが正常動作していません。 ケーブルの接触不良、配線をお確かめください。	11
	▶ 本機に有効なIPアドレスは設定されていますか？	13～32
	▶ 間違ったIPアドレスにアクセスしていませんか？ DOSプロンプト画面で次のコマンドを入力し、接続を確認してください。  > ping 「本機に設定したIPアドレス」  入力したIPアドレスに機器が接続されている場合、Replyメッセージが表示されます。Replyメッセージが表示されない場合、本機またはPCのネットワーク設定に誤りがあります。再設定してください。	13～32

症 状	原因・対策	参照ページ
<p>HTML文書が表示されない</p>	<p>本機に内蔵されているHTMLページが壊れている場合があります。 HTMLを初期化してください。</p>	<p>56</p>

# 仕様

## ●基本仕様

電源	AC24 V 50 Hz/60 Hz
消費電力	8.6 W 約12.1 W (別売ヒーターユニットの消費電力)
撮像素子	1/3型インターライン転送方式CCD
有効画素数	768 (H) × 494 (V)
走査面積	4.8 (H) × 3.6 (V) mm
信号方式	NTSC方式
同期方式	内部同期、電源同期、VD2同期
走査方式	2 : 1インターレース
走査周波数	水平 : 15.734 kHz、垂直 : 59.94 Hz
映像出力	VBS : 1.0 V [P-P] / 75 Ω (BNCプラグ)
解像度	水平 : 570TV本以上 (白黒モード)、 480TV本以上 (カラーモード)
最低照度	0.2 lx (白黒モード)、2.0 lx (カラーモード)
S/N	50 dB以上 (AGC : OFF)
使用温度範囲	-10 °C ~ +50 °C、湿度90 %以下 (結露しないこと) ヒーターユニット使用時、-30 °C ~ +50 °C
防水性	カメラ部JIS防噴流形相当 (JIS C 0920 IP66相当) ※ただし、本書に定める設置工事が正しく行われ、かつ適切な防水処理が行われた場合のみ。
寸法	直径175 mm 高さ153 mm
質量	約2.2 kg (取付金具含む)
仕上げ	本体 : アルミダイカスト 新OAアイボリー色 (マンセル5.5Y 7.5/0.3近似色) ドーム部 : スモークポリカーボネート樹脂

## ●ネットワーク部

画像解像度	640×480, 640×240, 320×240, 160×120 ピクセル
画像圧縮方式	JPEG (Super Fine/Fine/Normal/Low)
画像更新速度	Fast/Middle/Slow/Very Slow
配信量制御	32 Kbps, 64 Kbps, 128 Kbps, 256 Kbps, 512 Kbps, 1 024 Kbps, 無制限 1K=1 024
対応プロトコル	TCP/IP, HTTP, FTP, SMTP, DNS, DDNS, DHCP, BOOTP, NTP, ARP
対応OS	Microsoft® Windows® 98 Second Edition日本語版 Microsoft® Windows® 2000 Professional Service Pack2日本語版 Microsoft® Windows® Millennium Edition日本語版 Microsoft® Windows® XP日本語版 Microsoft® Windows NT® Workstation 4.0 Service Pack6a日本語版
対応ブラウザ	Microsoft® Internet Explorer 5.5, 5.5 Service Pack2, 6.0 Netscape® Communicator 4.73, 4.78
最大接続数	16ブラウザ



## ●主な機能

カメラタイトル	最大16文字表示 (アルファベット,カタカナ,数字,記号)
SUPER-DII	ONモード / OFFモード
電子シャッター	OFF (1/60) , 1/100, 1/250, 1/500, 1/1 000, 1/2 000, 1/4 000, 1/10 000
AGC	ON (DNR-H) /ON (DNR-L) /OFF
電子感度アップ	OFF, X2 AUTO, X4 AUTO, X6 AUTO, X10 AUTO, X2 FIX, X4 FIX, X6 FIX, X10 FIX, X16 FIX, X32 FIX
同期方法	INT (内部同期)、LL、VD2 (自動切換)
ホワイトバランス	ATW1/ATW2/AWC
モーションディテクター	ON/OFF
レンズドライブ	DC
メール通知	可能 (画像添付可能)
アラーム画像録画	可能 (アラーム発生前後で複数枚の画像録画)
FTPクライアント	設定アドレスに画像転送可能
時計機能	あり (NTPによる時刻同期が可能)
マルチスクリーン	同時に4台のカメラの画像を表示
認証機能	ユーザー認証、ホスト認証
IP簡単設定	付属ソフトでカメラのネットワーク設定が可能

## ●別売品

ヒーターユニット	WV-CW3H
クリアドームカバー	WV-CW2C

# 保証とアフターサービス

よくお読みください

修理・お取り扱い・お手入れ  
などのご相談は…  
まず、お買い上げの販売店へ  
お申し付けください

## ■保証書（別添付）

お買い上げ日・販売店名などの記入を必ず確かめ、お買い上げの販売店からお受け取りください。よくお読みのあと、保存してください。

保証期間：お買い上げ日から本体1年間

## ■補修用性能部品の保有期間

当社は、このカラーテレビカメラの補修用性能部品の、製造打ち切り後7年保有しています。  
注）補修用性能部品とは、その製品の機能を維持するために必要な部品です。

## 修理を依頼されるとき

70～71ページに従ってご確認のあと、なお異常のあるときは、電源を切り、お買い上げの販売店へご連絡ください。

- 保証期間中は  
保証書の規定に従って、出張修理をさせていただきます。
- 保証期間を過ぎているときは  
修理すれば使用できる製品については、ご希望により有料で修理させていただきます。
- 修理料金の仕組み  
修理料金は、技術料・部品代・出張料などで構成されています。  
**技術料** は、診断・故障個所の修理および部品交換・調整・修理完了時の点検などの作業にかかる費用です。  
**部品代** は、修理に使用した部品および補助材料代です。  
**出張料** は、製品のある場所へ技術者を派遣する場合の費用です。

ご連絡いただきたい内容	
品名	カラーテレビカメラ
品番	WV-NW474S
お買い上げ日	年 月 日
故障の状況	できるだけ具体的に



<b>便利メモ</b> おぼえのため 記入されると 便利です	お買い上げ日	年	月	日	品番	WV-NW474S
	販売店名	☎ (      )      -				

松下電器産業株式会社

AV&セキュリティビジネスユニット

〒223-8639 横浜市港北区綱島東四丁目3番1号 電話 フリーダイヤル 0120-878-410