

スピーカーシステム

取扱説明書 **工事説明付き**

品番 **WS-AT80**
WS-AT80-W

この取扱説明書をよくお読みのうえ、正しくお使いください。そのあと保存し、必要なときにお読みください。

RAMSA



(写真はWS-AT80です)

もくじ

製品の概要	2	必ずお読みください
安全上のご注意	2	
付属品をお確かめください	4	
使用上のお願い	5	
工事・据え付けかた	6	工事・接続
設置上のお願い	6	
横にして使用する場合	6	
スタッキングのしかた	6	
スピーカースタンドへの取り付けかた	7	
取り付け金具の取り付けかた	8	
アイボルト(付属)の使いかた	8	
接続のしかた	9	
接続上のお願い	9	
スピーカー入力線の接続のしかた	9	
スピーカーを増設して使用する場合	10	
スピコン/XLR-3ピンコネクタの取り付けかた	11	
マッチングトランスの取り付けかた	13	
別売り品のご紹介	14	仕様・その他
仕様	15	
外観図	裏表紙	
アフターサービスについて	裏表紙	

このたびは ラムサ スピーカーシステム をお買い上げいただきまことにありがとうございました。

製品の概要

WS-AT80, WS-AT80-Wは、20 cmウーハーと均一な指向性を持つSCWGホーンツイーターからなる2ウェイバスレフ形スピーカーシステムです。(SCWG : Square Contour Wave Guide)

- ・連続プログラム入力160Wまで入力可能。
- ・可搬性、設置性に優れたコンパクトサイズ。

安全上のご注意

必ずお読みください

お使いになる人や他の人への危害、財産への損害を未然に防止するため、必ずお守りいただくことを、次のように説明しています。

表示内容を見逃して誤った使い方をしたときに生じる危害や損害の程度を、次の表示で区分し、説明しています。



警告

この表示の欄は、「死亡または重傷などを負う可能性が想定される」内容です。



注意

この表示の欄は、「傷害を負う可能性または物的損害のみが発生する可能性が想定される」内容です。

お守りいただく内容の種類を、次の絵表示で区分し、説明しています。



この絵表示は、気をつけていただきたい「注意喚起」内容です。



この絵表示は、してはいけない「禁止」内容です。



この絵表示は、必ず実行していただく「強制」内容です。

警告

工事は販売店に依頼する



工事には、技術と経験が必要です。火災、感電、けが、器物損壊の原因となります。

必ず販売店に依頼してください。

分解しない、改造しない



火災やけがの原因となります。

分解禁止

修理や点検は販売店にご連絡ください。

異常があるときは、すぐ使用をやめる



煙が出る、臭いがする、水や異物が入った、落として破損したなど、火災の原因となります。

ただちにアンプの電源を切り、販売店にご連絡ください。

スタンドを使用するときは転倒防止を施す



けがの原因となります。

過大入力を加えない



火災やけがの原因となります。

禁止

異常音が出る場合は過大入力がかかっていますので、ただちに入力レベルを下げてください。

可燃性ガス中で使用しない



爆発する恐れがあります。

禁止

振動する場所に取り付けない



振動で金具が破損し、落下によりけがの原因となります。

禁止

定期的に点検する



取り付け部が劣化すると、落下などでけがの原因となります。

点検は販売店にご連絡ください。

湿気やほこりの多い場所に設置しない



火災の原因となります。

禁止

点検は販売店にご連絡ください。

重量に耐える場所に取り付ける



取り付け場所の強度が不十分なとき、落下などでけがや事故の原因となります。

取り付け工事は販売店に依頼してください。

配線は正しく行う



ショートや誤配線により、火災の原因となります。

ケーブル類は引っ張らない



火災や感電の原因となります。

禁止

取り付け工事は販売店にご連絡ください。

安全上のご注意

必ずお読みください

⚠ 注意

足場代わりにしない



けがの原因となります。

禁止

必ず販売店に依頼してください。

スピーカーの前面に人がいないことを確認する



突然大きな音を出すと、けがや事故の原因となります。

配線はアンプの電源を切ってから行う



感電の原因となります。

磁気テープなどを近づけない



テープやフロッピーディスク、MDなど磁気記録メディアを近づけると、情報が消えます。

禁止

金属のエッジで手をこすらない



けがの原因となります。

禁止

人がぶつからない高さに取り付ける



けがの原因となります。

付属品をお確かめください

M8アイボルト	2
M8ナット	2
M8用平座金	2
取扱説明書(本書)	1

使用上のお願い

過大な入力や異常な信号をスピーカーに加えないでください。許容入力は以下のとおりです。

- ・RMS：80W, 連続プログラム入力：160W

スピーカー使用時にはスピーカーやアンプなどの破損を防ぐために、以下の内容をお守りください。お守りいただけない場合、弊社は責任を負いかねますので十分にご注意願います。

- ・大きな出力のアンプで使用する場合、過大な入力スピーカーに加わらないようにアンプのボリュームを調整してください。
- ・許容入力以下の出力アンプをご使用の場合でも、アンプへの入力信号が大きすぎたり、ボリュームを上げすぎたりするとアンプの出力がひずみスピーカーを破損する原因になります。アンプの入力感度や出力には十分に注意してください。
- ・アンプのトーンコントロールやラウドネス、またはイコライザーを使って、低音や高音のレベルを上げると、通常より大きなパワーがスピーカーに加わります。このような操作を行うときは、アンプのボリュームに注意してください。
- ・次のような特殊な信号をスピーカーに加えるときは、信号が許容入力以下のときでもアンプのボリュームを必ず下げてください。アンプのボリュームを下げないとスピーカーに過大な電流が流れ、断線など故障の原因になります。
 1. FM放送の局間ノイズ。
 2. テープデッキの早送り、巻き戻し時の高い周波数成分の音。
 3. マイクや電子楽器などを使用しているときに発生するハウリング音。
 4. アンプやチューナーなどの周辺機器の電源スイッチのオン/オフや入力端子の抜き差し時におきるショックノイズ。
 5. 発信器や電子楽器（ミュージックシンセサイザー）などによる連続的な高い周波数成分の音や低い周波数成分の音。
 6. マイクロホンに低域カットフィルターなしで使用した場合のノイズ、及びファンタム電源ON/OFFによるショックノイズ。
 7. グラフィックイコライザーで低域レベルを上げたり、低域成分を増加させるエフェクターを使用する場合。

必ずお読みください

保護回路について

このスピーカーにはウーハー、ツイーターにそれぞれ独立して保護回路が内蔵されています。スピーカーに過大な入力を加えると、保護回路が動作して音量が減衰されます。

ご使用中にスピーカーの音量が急に小さくなった場合は、速やかにアンプの音量を下げてください。（保護回路が自動復帰するまで約2～20秒ほどお待ちください。）

重要

保護回路が動作したときにアンプの音量を下げなかったり、「音が小さくなったから」とアンプの音量を上げたりすると、故障の原因になります。

工事・据え付けかた

⚠ 警告

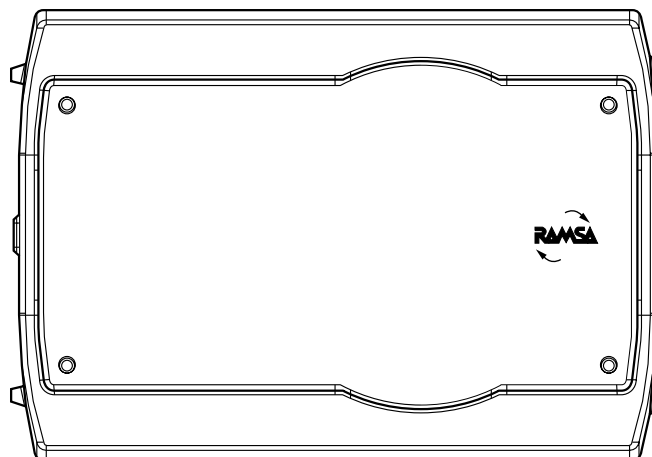
- 天井や壁などに取り付けて使用する場合、本体の不良による落下事故以外の、取り付け方法の不備などによる落下事故に対する責任は一切弊社は負いかねますので、取り付け場所や取り付け方法の設計は十分な注意をお願いします。強度が不足の場合は、十分な補強をし、安全を確認して取り付けてください。
- 安全のため十分な落下・転倒防止対策を施し、必ず定期的に保守点検を実施してください。
- 設置工事は、専門の工事店に依頼して下さい。

設置上のお願い

- スピーカーを壁面または天井に取り付ける場合はスピーカーの重量に十分に耐えられるようにアンカーボルトなどの補強を施してください。
- スピーカーを大出力で鳴らすと、床や天井などの構造によっては振動して音質を損ねる場合があります。
- 取り付け金具（アングル）による共振や異常音が発生しないように十分に注意してください。

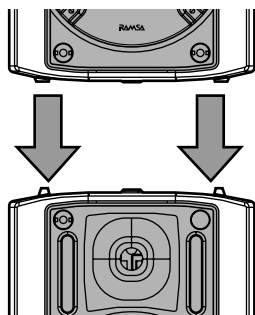
横にして使用する場合

マーク（RAMSA）を90°回転してください。



スタッキングのしかた

- スタッキングするときは上下の足部(凹凸)を組み合わせて積み重ねてください。
- 転倒しやすい場所ではスタッキングしないでください。



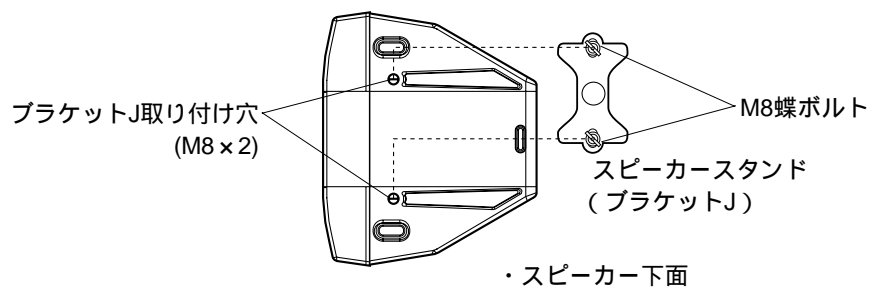
⚠ 注意

- 転倒には十分にご注意ください。

スピーカースタンドへの取り付けかた

スピーカースタンドは、専用のスピーカースタンドW2-SS150またはW2-SS200をお使いください。また、ご使用になるスピーカースタンドの工事説明書を良く読んでその指示にしたがってください。

スピーカースタンドのM8蝶ボルトでブラケットJをしっかり固定してください。



⚠ 注意

けがや器物損壊の原因になりますので以下の内容を必ずお守りください。

- 移動や高さの調整を行うときは、スピーカーをスタンドから外してください。
- 転倒しやすい場所や足を引っ掛けやすい場所などには設置しないでください。
- スタンドが倒れないように転倒防止を施してください。

工事・据え付けかた

取り付け金具の取り付けかた

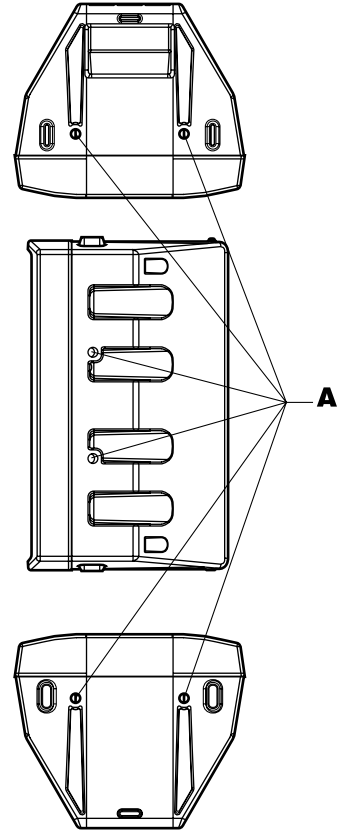
- 現地で製作した取り付け金具を右図A(ねじ穴)に取り付ける場合、次に示すねじ類を必要な個数分、別途準備してください。

- ・ 平座金 (M8用)
- ・ ばね座金 (M8用)
- ・ 取り付けねじ (M8)

ねじの長さは下記の範囲でご使用ください。

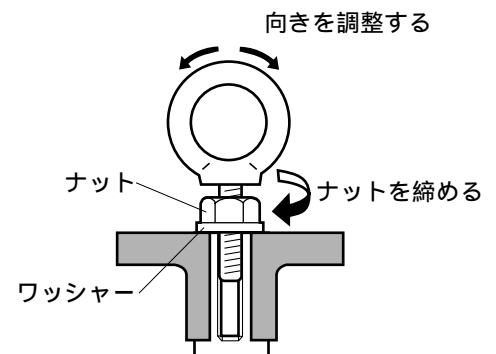
(10+4 + 取り付け金具の板厚)mm より長く、
(18+4 + 取り付け金具の板厚)mm より短いこと。
: 座金類の厚さ

- スピーカーを天井や壁に取り付けるときは、付属のアイボルトで落下防止対策を行ってください。



アイボルト(付属)の使いかた

- アイボルトにナットとワッシャーを取り付けます。
- 右図のようにアイボルトをスピーカーに取り付けます。
アイボルトは上図Aのねじ穴に取り付けてください。
- アイボルトの向きを調整した後、ナットをレンチで締め付けます。



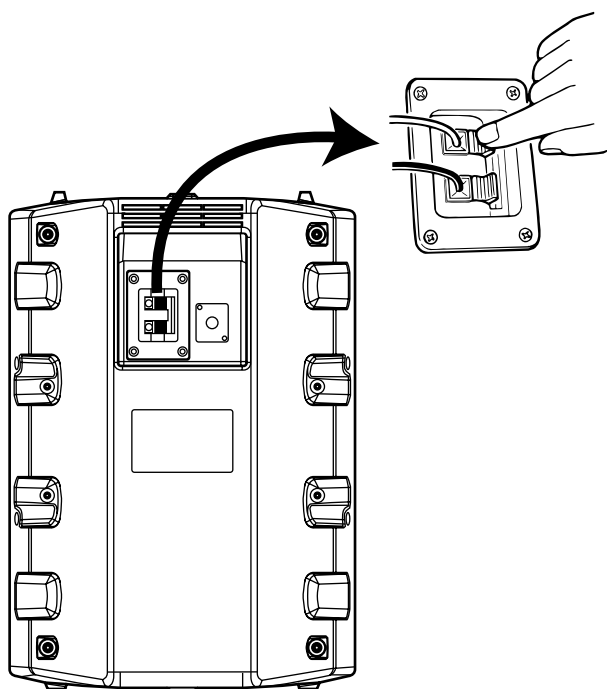
接続のしかた

接続上のお願ひ

- アンプの電源スイッチを、必ず「OFF」にしてからスピーカーを接続してください。
- 接続する前に、極性を十分に確認してください。
極性を誤って接続すると故障の原因となります。また、システム例を参考にして誤配線のないように注意してください。
- スピーカーを並列に接続するときは2台までとしてください。
- 2台以上のスピーカーを同一室内で使用する場合は必ず極性を合わせてください。
スピーカー端子は赤がプラス⊕、黒がマイナス⊖です。
- 本体の入力コネクタは、プッシュターミナルとホーンジャックが用意されています。別途 ノイトリック・スピコン (NL4MP) またはXLR-3ピンコネクタを取り付けて、スピーカーを増設できます。
- スピーカーシステムの入力インピーダンスは 8 Ω です。接続する前に、アンプ出力が 4 Ω ~ 8 Ω に対応している事を確認してください。スピーカーの並列接続は 2 台までにしてください。
- スピーカーには大電流が流れます。太めで直流抵抗の少ないスピーカーケーブルをご使用ください。
コードの長さが20 m以内の場合は一般家庭用電源コードの太さで使用できます。

スピーカー入力線の接続のしかた

プッシュターミナルを押して、穴にアンプからのスピーカー出力線を接続します。
端子は赤が⊕、黒が⊖です。



ご注意

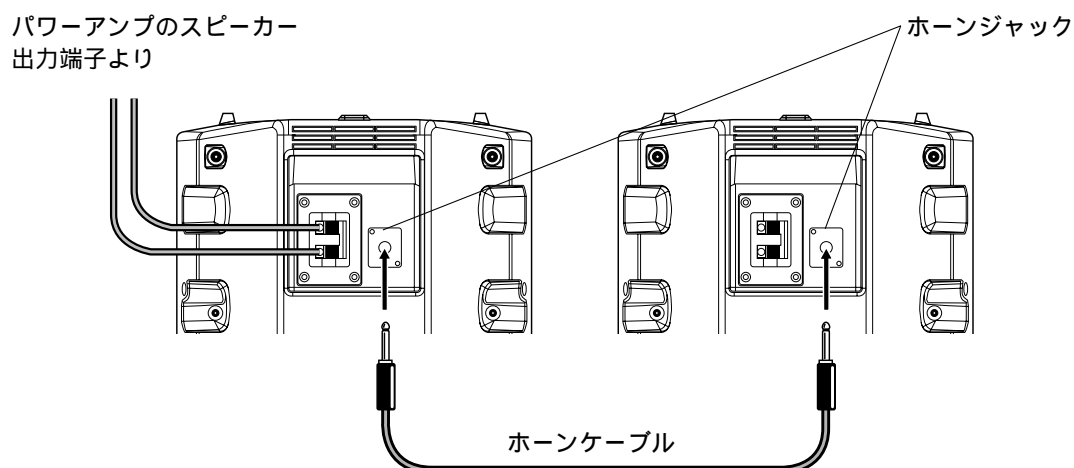
- プッシュターミナルにはしん線の線径が2 mm以下のスピーカー線を接続してください。
- スピーカー出力線の被覆部は差し込まないでください。
- スピーカー出力線がより線の場合はしん線をよじってから差し込んでください。

接続のしかた

スピーカーを増設して使用する場合

スピーカーを増設する場合は下図のように並列に接続してください（下図はホーンジャックによる増設例です）。この場合、合成インピーダンスは“4”になります。接続するアンプの負荷インピーダンスが“4”と表記されているアンプをご使用ください。

また、ホーンジャックはスピコンまたはXLR-3ピン（ノイトリック社製、現地調達）コネクタに付け替えることができます。



ご注意

- スピーカーの合成インピーダンスが、アンプの負荷インピーダンスより小さい状態で使用しないでください。音がひずんだり、アンプやスピーカーの破損の原因になります。スピーカーの合成インピーダンスに適合したアンプをご使用ください。
- 3台以上並列に接続すると合成インピーダンスが“3”以下となり、特殊なアンプが必要となります。スピーカーを並列接続するときは2台までとしてください。

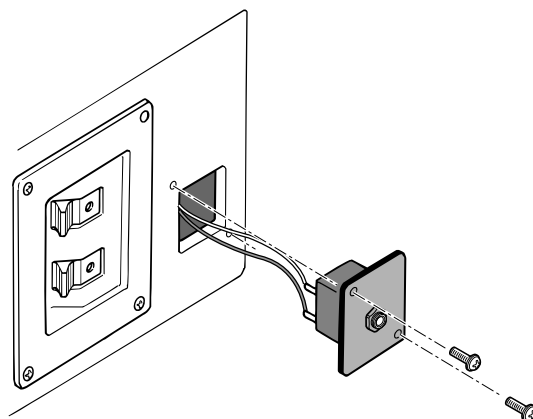
スピコン/XLR-3ピンコネクターの取り付けかた

このスピーカーは、入力端子部ホーンジャックはスピコン(ノイトリック社製NL4MP)またはXLR-3ピンコネクタ(ノイトリック社製NC3FDL-1またはNC3MDL-1)に交換することができます。

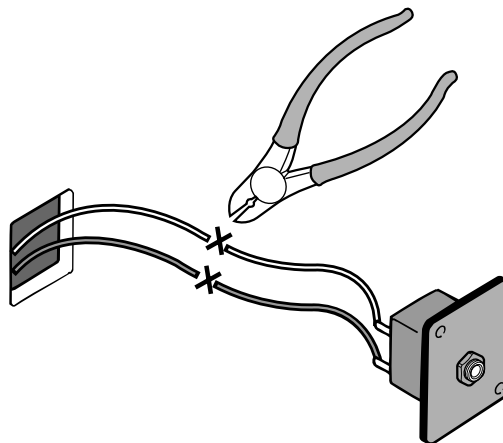
重要

- コネクターの取り付けには経験が必要です。取り付け作業は工事店または販売店に依頼してください。
- このスピーカーは入力端子部にスピコンまたはXLR-3ピンコネクタを1個まで追加できます。

1. ホーンジャックをプレートごと外す。



2. ホーンジャックに接続されているケーブルを切断する。

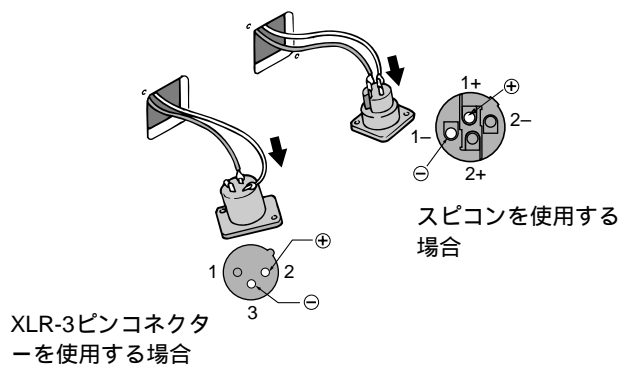


3. プッシュターミナル、コネクタに線材を接続する。

極性をよく確認して接続してください。

赤：プラス⊕

黒：マイナス⊖



接続のしかた

スピコン(NL4FC)の組み立てかた

1. ケーブルに「ブッシング」、「チャック」を通す。

ケーブルの太さによって以下のように「チャック」を使い分けてください。ただし、12 mm 以上のケーブルを使用するときは、チャックを外してご使用ください。

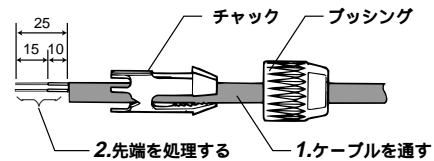
- チャック白：細いケーブル用
- チャック黒：太いケーブル用

メモ

チャック白：細いケーブル用
チャック黒：太いケーブル用
使用するケーブル、太さについては、お使いになるスピコンの取扱説明書をお読みください。

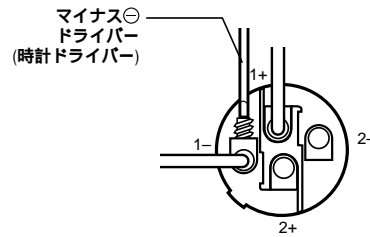
2. ケーブルの先端を処理する。

ケーブル先端をねじるなどしておくとし「インサート」にケーブルを差し込みやすくなります。



3. 「インサート」にケーブル先端を差し込み、マイナス(⊖)ドライバーで固定する。

マイナス(⊖)ドライバーがないときは、ハンダ付けしてください。



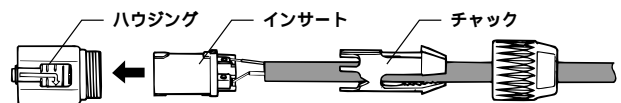
重要

- スピーカーケーブルを接続する際は、接続する端子をよく確認してください。接続を間違えると故障の原因となります。
- 各端子をショートしないように接続してください。火災や感電の原因となります。

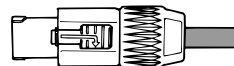
アンプ出力	使用端子
プラス	1+
マイナス	1-
未使用	2+
未使用	2-

4. 「インサート」、「チャック」の順にハウジングに差し込む。

ハウジングの溝に合わせて止まるまで差し込んでください。

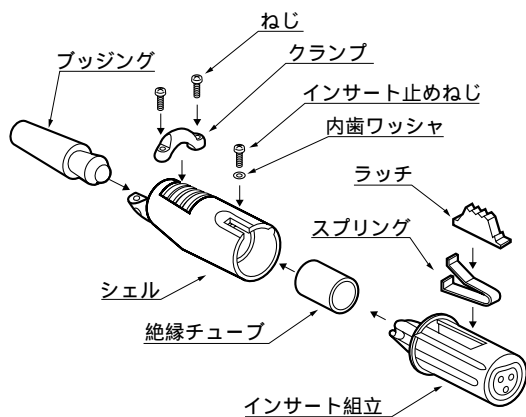


5. ブッシングを締める。

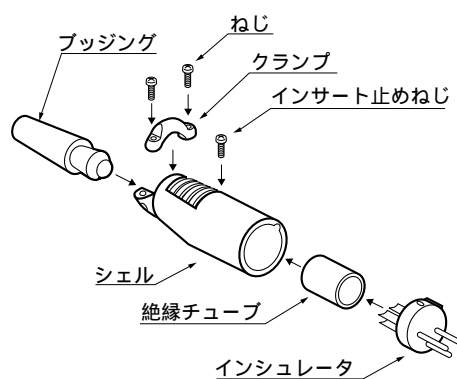


XLR-3ピンコネクターの組み立てかた

XLR-3-12C相当品の場合



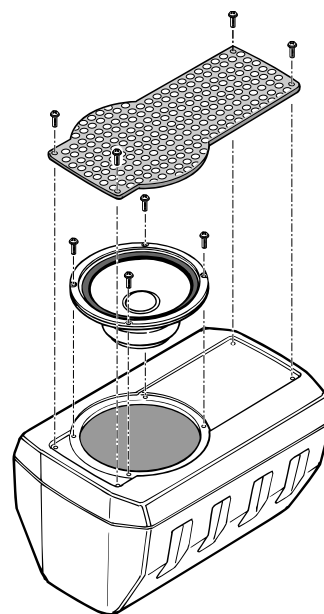
XLR-11C相当品の場合



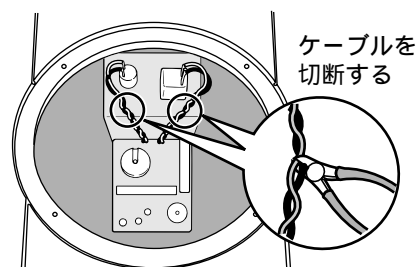
マッチングトランスの取り付けかた

マッチングトランスを取り付ける場合は下図に示すようにトランス取付け用ボスに取り付けてください。

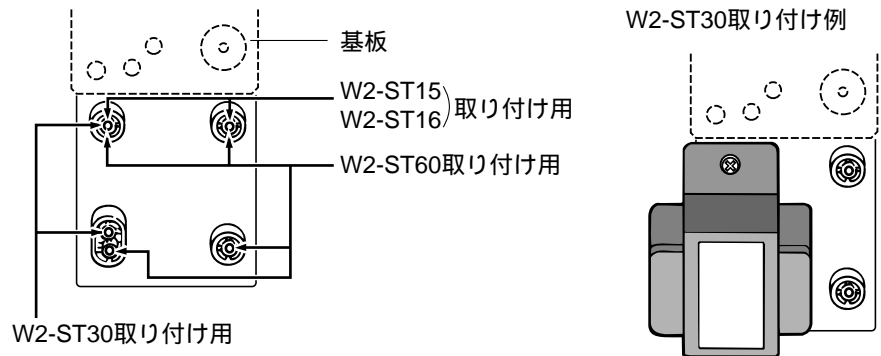
1. パンチングネット、ウーハーを外す。



2. ホーンジャックとプッシュターミナルを接続しているケーブル(2本)を切断する。

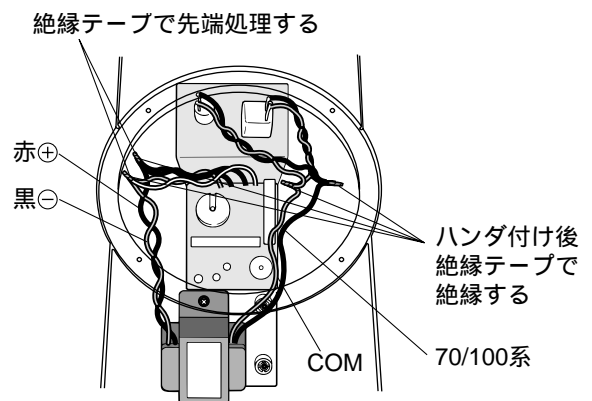


3. マッチングトランスをねじ2本
(トランス付属)で取り付け。



4. トランスのケーブルと切断したケーブルを接続し、
半田付けする。
ケーブルを接続した後、接続箇所
に絶縁テープを巻いて絶縁処理を
してください。

- トランス1次側 : 端子側に接続
 - COM : 黒色のケーブルと接続
 - 70系、100系 : 赤色のケーブルと接続
- トランス2次側 : 基板側に接続
 - COM : 黒色のケーブルと接続
 - 8 : 赤色のケーブルと接続

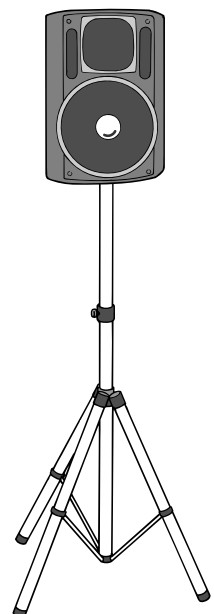


5. 線材のたるみをボスに巻き付ける。

別売り品のご紹介

スピーカースタンドW2-SS200/SS150

- スピーカーを高い位置に仮設する場合に使用します。
- W2-SS200には取り付けに必要なM8×30(蝶ボルト)が2本付属されています。
- W2-SS150にはM8×20(蝶ボルト)が2本付属されています。



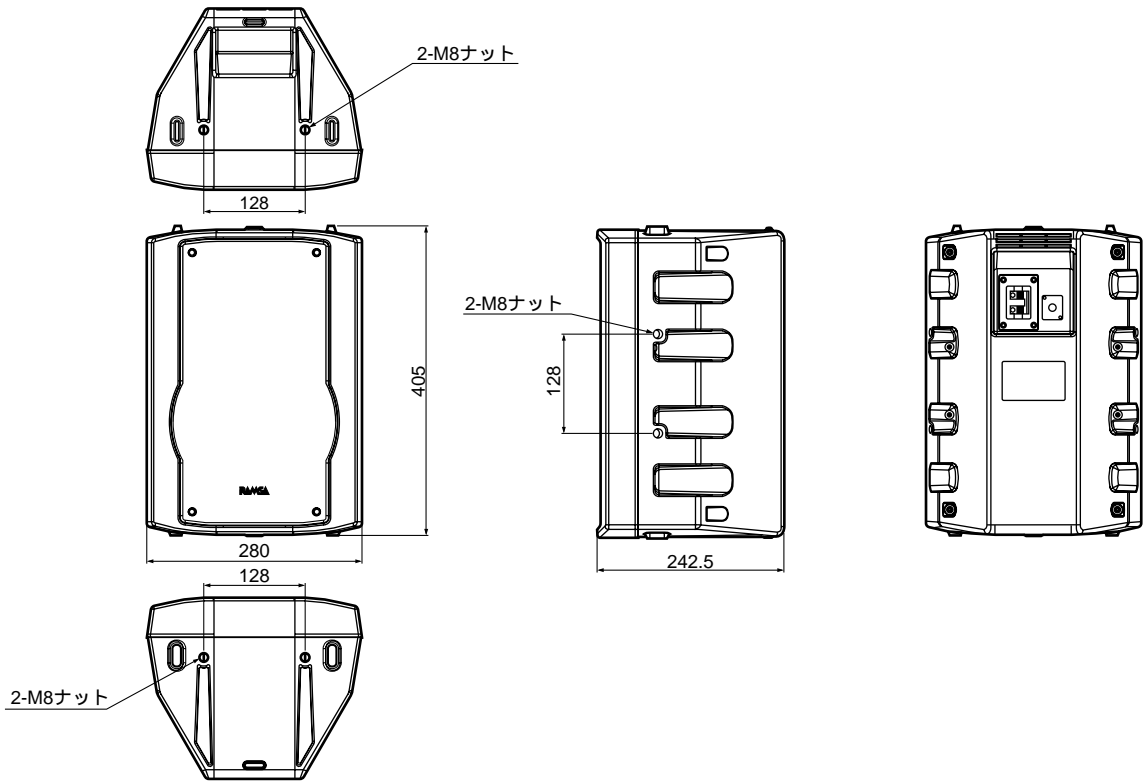
スピーカースタンドW2-SS150

仕 様

品 番	WS-AT80, WS-AT80-W
形 式	2ウェイバスレフ型
入力インピーダンス	8
許容入力	160 W (連続プログラム入力) 80 W (RMS ¹)
出力音圧レベル (1 m, 1 W)	92 dB
最大音圧 (1 m, 80 W)	111 dB
周波数特性	70 ~ 20 000 Hz
クロスオーバー周波数	2 000 Hz
使用スピーカー	低音用 : 20 cmコーンスピーカー 高音用 : SCWGホーンスピーカー (指向角度60° (水平) × 60° (垂直))
寸 法	幅 280 高さ 405 奥行き 242.5 mm
質 量	約 7.5 kg
仕 上 げ	WS-AT80 エンクロージャー : 樹脂成形 ブルーブラック (マンセル 5PB2 / 2 近似色) 前面パネル : パンチングネット ブルーブラック (マンセル 5PB2 / 2 近似色) WS-AT80-W エンクロージャー : 樹脂成形 インテグレートッドホワイト (マンセル 10Y9 / 1 近似色) 前面パネル : パンチングネット インテグレートッドホワイト (マンセル 10Y9 / 1 近似色)

1 : AMERICAN NATIONAL STANDARD EIA (Electronic Industries Association) 規格 EIA RS-426-A (1980)に規定された試験方法により測定した真の実効値電力。この試験方法は、最近のプログラムソースに適合させるために高域のパワー成分を増加させたノイズをテスト信号として用いています。

外觀図



アフターサービスについて

修理・お取り扱い・お手入れなどのご相談は...
まず、お買い上げの販売店へお申し付けください。

修理を依頼されるとき

まず使用を中止し、お買い上げの販売店へご連絡ください。

修理すれば使用できる商品については、ご希望により有料で修理させていただきます。

ただしスピーカーシステムの補修用性能部品の最低保有期間は、製造打ち切り後7年です。

注) 補修用性能部品とは、その製品の機能を維持するために必要な部品です。

●修理料金の仕組み

修理料金は、技術料・部品代・出張料などで構成されています。

技術料 は、診断・故障個所の修理および部品交換・調整・修理完了時の点検などの作業にかかる費用です。

部品代 は、修理に使用した部品および補助材料代です。

出張料 は、製品のある場所へ技術者を派遣する場合の費用です。

便利メモ (おぼえのため、記入されると便利です。)

お 買 上 げ 年 月 日	年	月	日	品番 WS-AT80, WS-AT80-W
販 売 店 名	電話 () -			

松下電器産業株式会社

松下通信工業株式会社 AVシステム事業部

〒224-8539 横浜市都筑区佐江戸町600 ☎(045)932-1231(大代表)

Ns1098-2110

A8QA5087CN