

取扱説明書

工事説明付き

ワイヤレスインターカムシステム
センターマイク

品番 **WX-CM10A**

もくじ

ご使用前に

はじめに	2
安全上のご注意	4
取り扱い上のお願い	5
各部のなまえ	6

操作

通話をする（基本操作）	8
通話先を指定する	10
緊急連絡中の操作	13
通話状態を解除する	15

設置・接続

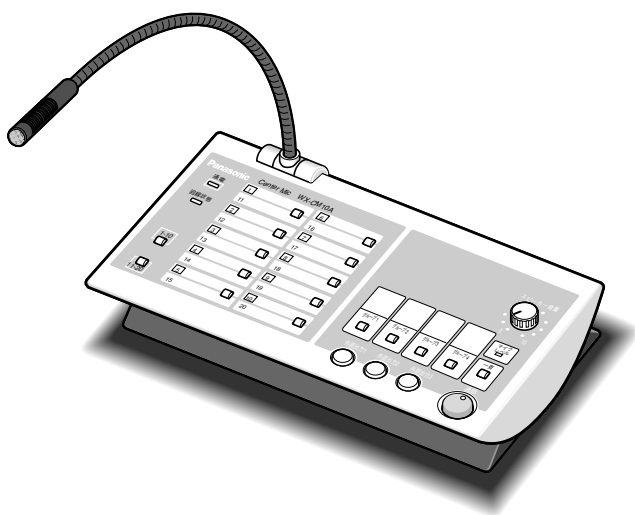
設置上のお願い	16
設置の前に	17
設置のしかた	18
接続のしかた	21

設定

設定を始める前に	22
周波数を設定する	23
送信先を設定する	24
各種機能を設定する	25

その他

システム構成例	27
故障かな！？	28
ユーザー通知一覧	30
仕様	31
保証とアフターサービス	裏表紙



上手に使って上手に節電

保証書別添付

このたびは、ワイヤレスインターカムシステム センターマイクをお買い上げいただき、まことにありがとうございました。

- ・取扱説明書と保証書をよくお読みのうえ、正しくお使いください。特に「安全上のご注意」（4ページ）はご使用前に必ずお読みいただき、安全にお使いください。お読みになった後は保証書と一緒に大切に保管し、必要なときにお読みください。
- ・保証書は「お買い上げ日・販売店名」などの記入を必ず確かめ、販売店からお受け取りください。

ご使用前に

操作

設置・工事

その他

はじめに

商品概要

本機は、ワイヤレスインターカムシステムに使用するセンターマイクです。センターユニットまたはセンタートランシーバーと接続して、ポータブルトランシーバーとの双方向通話や一斉放送ができます。

- 本機とセンターユニットまたはセンタートランシーバーは、接続ケーブル一本で接続できます。
- 通話先は、個別選択（1～20）、グループ選択（1～4）、一斉放送が選択できます。
- 卓上用／壁掛け用いずれでも使用できます。
- マイク本体の角度は-5° から15° まで5段階に切り換えができます。
- マイクはフレキシブルシャフトを使用しています。
- 内蔵スピーカーを備えており、ボリュームで音量調節ができます。
- カスケードシステム（※ 3ページ）でご使用の場合は、センターユニット WX-CC10Aの取扱説明書を合わせてお読みください。

付属品をご確認ください

取扱説明書（本書）	1
保証書	1
風防	1（本体取付済み）

以下の付属品は取付工事に使用します。

コードクランプ	3
取付ねじ	4
チャンネル設定用小型ドライバー	1

本書について

本書は、本機の説明について説明しています。システムでご使用になるときは、センターユニットの取扱説明書を合わせてお読みください。

用語・記号について

本書では、以下の用語および記号を用いて説明しています。

グループ

ポータブルトランシーバーを業務単位で区切った集まりをあらわします。

グループは、ポータブルトランシーバーが通信するセンタートランシーバーにより構成されます。

エリア

1つのグループが通信可能な範囲（広さ）をあらわします。

エリア拡大

複数のセンタートランシーバーを用いて、1つのグループが通信可能な範囲（広さ）を拡大すること、もしくはそのシステム構成をあらわします。

カスケードシステム

センターユニットを2台または3台接続し、センタートランシーバーの台数（12台まで）を増やすことで、「エリア拡大」よりもさらに広いエリアを1つのグループで運用できるシステムです。

ID

センターマイクから任意のポータブルトランシーバーを個別に選択して通話する際に必要な、個々のポータブルトランシーバーに割り当てる番号です。

交互通話

ポータブルトランシーバーまたはセンターマイクと、別のポータブルトランシーバー間の通話において、一方の通話が終了してから、もう一方が通話を開始する（交互に通話する）ことです。

同時通話

ポータブルトランシーバーまたはセンターマイクが通話をしているときに、別のポータブルトランシーバーなどが割り込んで同時に通話をすることです。ポータブルトランシーバーが同時に通話できる人数は、システムの構成により異なります（最大4人）。本システムでは、同時通話できる人数は1人分制限されることがありますが、いったん全員の通話が終わると、最大人数まで通話できるようになります。



重要

：該当する機能を使用するにあたり、制限事項や注意事項が書かれています。



：使用上のヒントが書かれています。

安全上のご注意

必ずお守りください

お使いになる人や他の人への危害、財産への損害を未然に防止するため、必ずお守りいただくことを、次のように説明しています。

■表示内容を無視して誤った使い方をしたときに生じる危害や損害の程度を、次の表示で区分し、説明しています。



警告

この表示の欄は、「死亡または重傷などを負う可能性が想定される」内容です。

■お守りいただく内容の種類を、次の絵表示で区分し、説明しています。（下記は絵表示の一例です。）



このような絵表示は、してはいけない「禁止」内容です。



この絵表示は、必ず実行していただく「強制」内容です。

警告

工事は販売店に依頼する



工事には技術と経験が必要です。火災、感電、けが、器物損壊の原因になります。

- 必ず販売店にご依頼ください。

異物を入れない



禁止

水や金属が内部にはいると、火災や感電の原因になります。

- ただちに電源を切ってから、販売店にご連絡ください。

分解しない、改造しない



分解禁止

火災や感電の原因になります。

- 修理や点検は、販売店にご連絡ください。

異常があるときは、すぐ使用をやめる



煙が出る、臭いがするなど、そのまま使用すると火災の原因になります。

- ただちに電源を切ってから、販売店にご連絡ください。

壁取付時、質量に耐える指定の方法で取り付ける



ゆるみやはずれで落下し、事故の原因になります。

機器の上に水などの入った容器を置かない



水ぬれ禁止

水などが中に入った場合、火災や感電の原因になります。

- ただちに電源を切ってから、販売店にご連絡ください。

不安定な場所に置かない



禁止

落下などでけがの原因になります。

ぬれた手で、電源プラグの抜き差しはしない



ぬれ手禁止

感電の原因になります。

取り扱い上のお願い

⚠️ **警告**、⚠️ **注意**に記載されている内容とともに、以下の項目をお守りください。

●使用温度範囲は

−10℃から+50℃です。この温度範囲以外で使用すると、内部の部品に悪影響を与え、故障または誤動作の原因となります。

●表示について

本機の識別および電源、その他の表示は機器前面をお読みください。

●本機を移動する場合は

- 必ず本体部と台座部が固定されていることを確認し、台座部を持ってください。固定されていないと、落下などで故障の原因となります。
- フレキシブルマイク部を持って移動しないでください。故障の原因となります。

●水滴が付いたときは

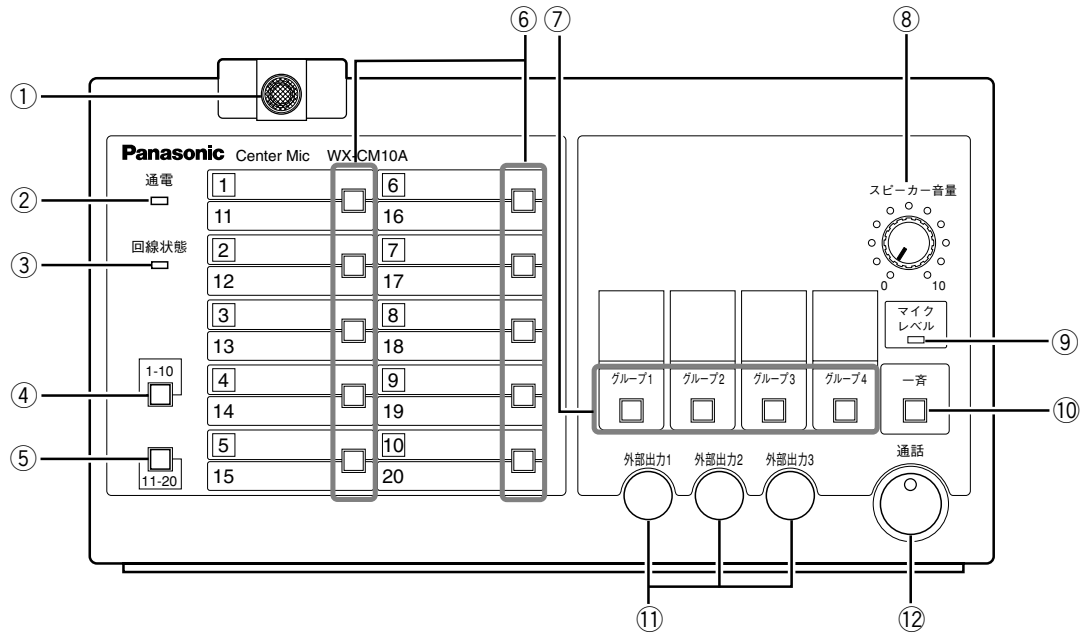
すぐに電源を切り、乾いた布でふいてください。その後よく乾かしてからご使用ください。

●お手入れは

- 電源を切り、乾いた柔らかい布でふいてください。
- ベンジンやシンナーなど揮発性のものは使用しないでください。
- 化学ぞうきんをご使用の際は、その注意書きに従ってください。

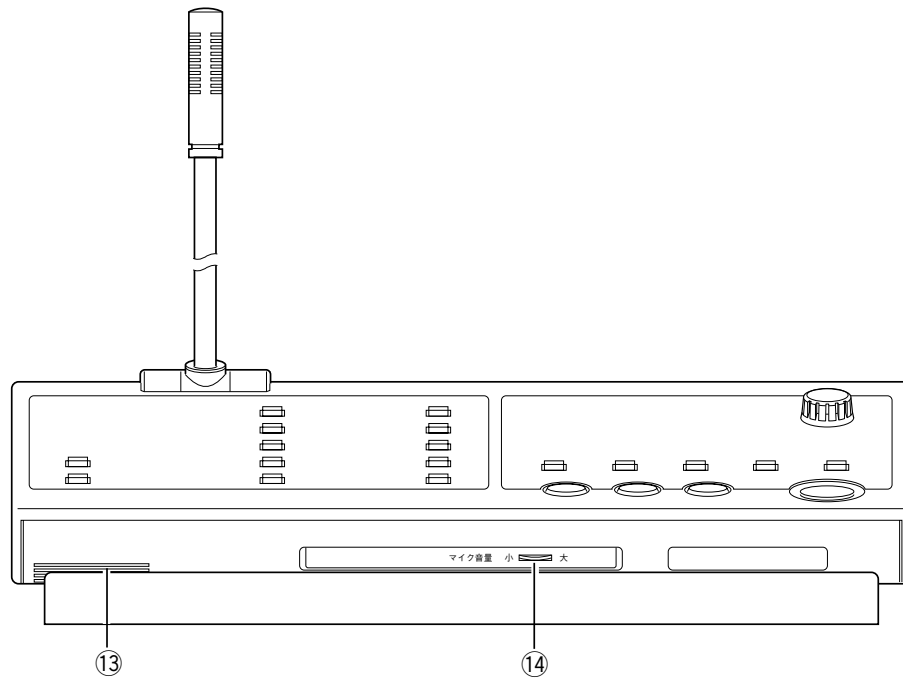
各部のなまえ

操作部

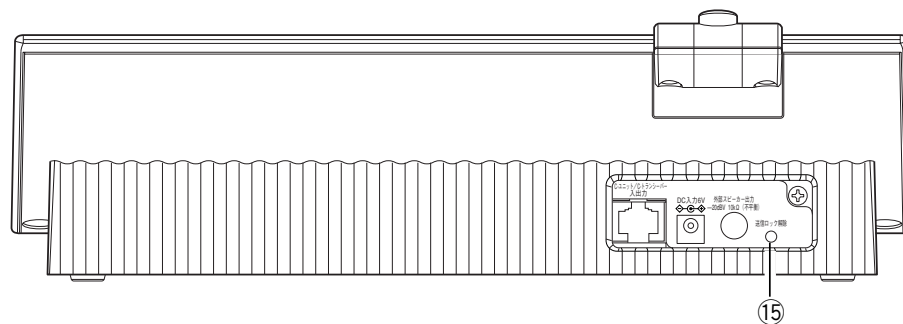


ご使用前に

前面



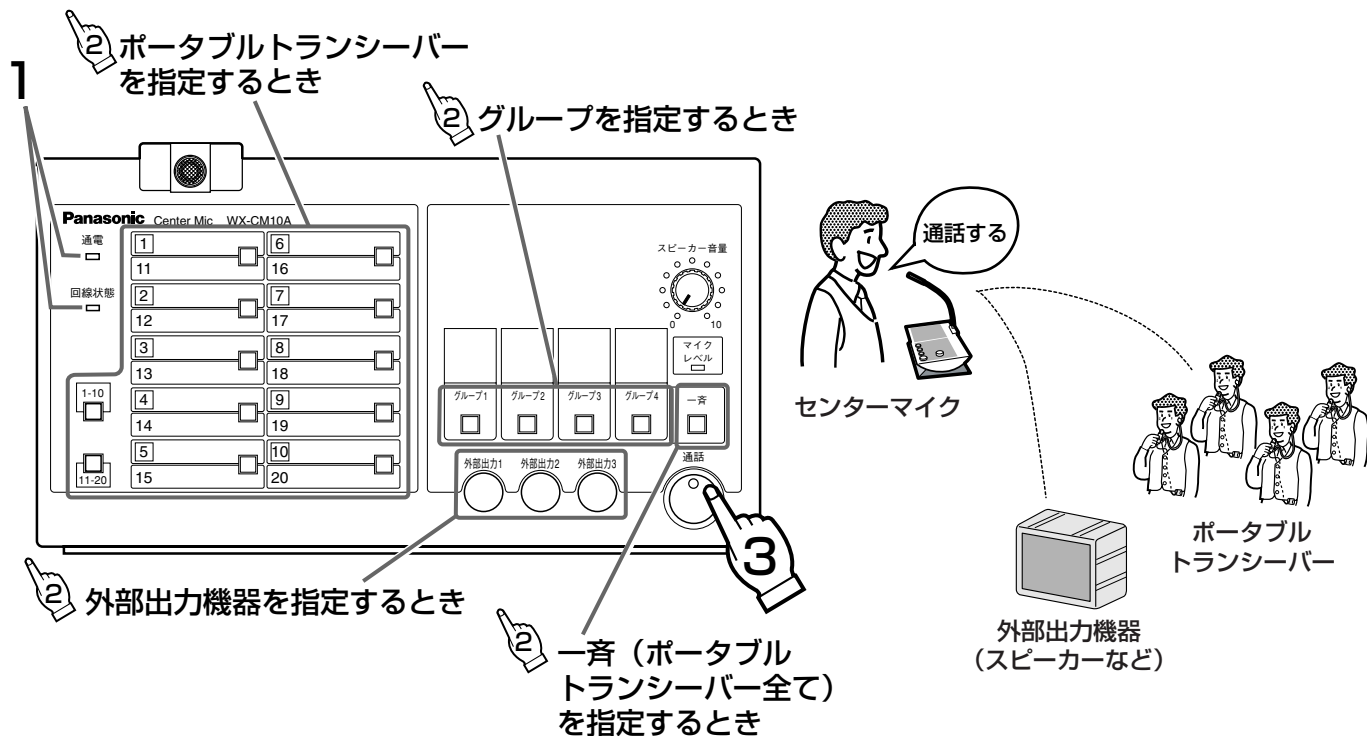
後面



- ① **フレキシブルマイク**
マイクの方向を変えることができます。
風防（付属品）をつけてご使用ください。
- ② **通電表示灯**
本機に電源が供給されているとき点灯します。
- ③ **回線状態表示灯**
接続されているセンターユニットまたはセンター
トランシーバーとの回線状態を表示します。
“緑”点灯：正常時
“緑”点滅：音声ラインの異常
消 灯：制御ラインの異常、コネクタ抜け
- ④ **個別選択1～10切換ボタン／表示灯**
押すと点灯し、個別選択ボタン⑥が1～10に切り
換わります。個別選択11～20切換ボタン⑤を押
すと消灯し、個別選択ボタン⑥は11～20に切り
換わります。
- ⑤ **個別選択11～20切換ボタン／表示灯**
押すと点灯し、個別選択ボタン⑥は11～20に切
り換わります。個別選択1～10切換ボタン④を押
すと消灯し、個別選択ボタン⑥は1～10に切り換
わります。
- ⑥ **個別選択ボタン／表示灯**
個別選択（1～20）します。選択されたボタンは
点灯し、再度押すと消灯します。複数のボタンを
選択できます。また、ポータブルトランシーバー
からの緊急連絡中は、該当IDの表示灯が点滅しま
す（IDがない場合は点滅しません）。通話終了から
5秒程度経過すると、自動的に消灯します。
- ⑦ **グループ選択ボタン／表示灯**
本機からの通話先（グループ1,2,3,4）を選択しま
す。押すと点灯し、選択されます。
通話終了から5秒程度経過すると、自動的に消灯し
ます。また、ポータブルトランシーバーからの緊
急連絡中は、該当グループの表示灯が点滅します。
- ⑧ **スピーカー音量つまみ**
内蔵スピーカーの音量を調節します。
- ⑨ **マイクレベル表示灯**
マイクからの入力音量のレベルを表します。
“緑”点灯：レベル適正
“赤”点灯：レベル過多
時々“赤”が点灯する程度を目安にご使用くださ
い。
- ⑩ **一斉選択ボタン／表示灯**
ポータブルトランシーバー全てを選択します。本
ボタンを選択中は、グループ選択ボタン設定は無
効になります。通話終了から5秒程度経過すると、
自動的に消灯します。
- ⑪ **外部出力選択ボタン／表示灯**
外部出力（1,2,3）を選択します。通話終了後は自
動的に消灯します。
- ⑫ **通話ボタン／表示灯**
選択した通話先と通話できます。本ボタンを押す
と、通話が開始／終了されます。
- ⑬ **内蔵スピーカー**
通話している内容を聞くことができます。
ただし、本機からの通話中は、内蔵スピーカ
ーから音は出力されません。
- ⑭ **マイク音量調節つまみ**
マイクの入力音量を調節します。
- ⑮ **送信ロック解除ボタン**
通話状態を強制的に解除するボタンです。

通話をする（基本操作）

ポータブルトランシーバーやスピーカーなど、通話先を指定して通話することができます。



通話手順を説明します。通話先の指定のしかたは、10ページをお読みください。

1 通電表示灯、回線状態表示灯が点灯していることを確認する

接続状態を確認してください。

- 通電表示灯……消灯：電源が供給されていません。
電源を確認してください。
- 回線状態表示灯…点滅：音声ラインの異常
消灯：制御ラインの異常、
コネクター抜け

通電

回線状態

2 通話先を指定する

指定する通話先のボタンを押します。押したボタンが点灯します。

- センターユニットをご使用のとき
必ず通話先を指定してください。
 - ・ポータブルトランシーバーを指定する（☞ 10ページ）
 - ・グループを指定する（☞ 11ページ）
 - ・一斉（ポータブルトランシーバー全て）を指定する（☞ 11ページ）
 - ・外部出力（スピーカーなど）を指定する（☞ 12ページ）
- センターユニットをご使用になっていないとき
ポータブルトランシーバーを指定しない場合は、一斉に通話されます。
 - ・ポータブルトランシーバーを指定する（☞ 10ページ）

3

通話ボタンを押し続け、“ピピッ”と鳴ったらマイクに向かって話す

- 押したままの状態でお話してください。
- マイクレベル表示灯が、時々“赤”に点灯する程度を目安にご使用ください。
- マイクの音量は、本機前面にあるマイク音量調節つまみで調節してください。
- 本機からの通話中は、内蔵スピーカーから音は出力されません。



4

話し終わったら通話ボタンを離す

- 通話が終了しても5秒程度は、再度通話ボタンを押すことで続けて通話が可能です。



- 通話ボタンの動作モードを“トークロック”にしているときは、通話ボタンを押すたびに、通話と通話停止が切り換わります。通話ボタンの動作モードについては、お買い上げの販売店にご確認ください。
- 複数のグループから話しかけられているときに、選択しているグループのポータブルトランシーバーとだけ通話をすることができます。
- 通話中は、通話ボタン以外のボタン操作は無効となります。ただし、個別選択1～10／11～20切換ボタンは有効ですので、通話先として選択しているIDの確認ができます。

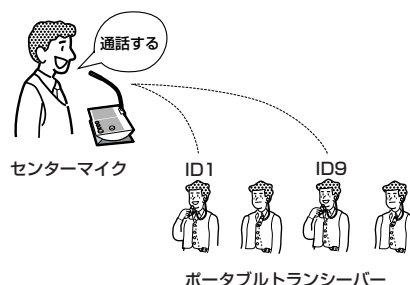
通話先を指定する

ポータブルトランシーバーを指定する

ポータブルトランシーバーを指定（20台まで）して通話することができます。ポータブルトランシーバー側でそれぞれID（1～20）が設定されている必要があります。

IDは、本機の個別選択ボタン（1～20）に対応しています。

IDの設定状態については、お買い上げの販売店にご確認ください。

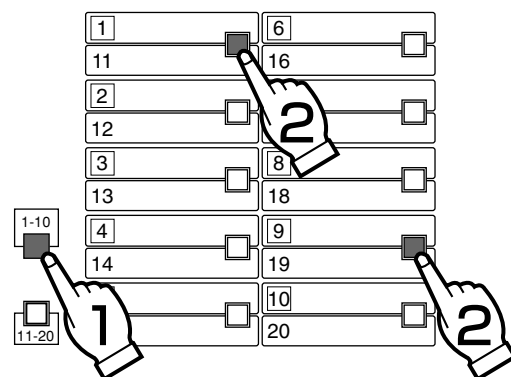


センターマイクから、ポータブルトランシーバーID1とID9に通話する場合の操作方法を説明します。

1 個別選択1～10切換ボタンを押す

表示灯が点灯し、個別選択ボタン1～10が指定できます。

- 工場出荷時は1～10が選択された状態に設定されています。



2 個別選択ボタンの1と9を押す

押したボタンが点灯します。

- 続けて11～20を選択する場合は、個別選択11～20切換ボタンを押してから、選択します。

操作



- IDを指定して通話した場合、他のポータブルトランシーバーは通話できなくなります。
- ポータブルトランシーバーがどのグループにいるかわかっている場合は、IDとグループの両方を指定してください。指定されなかったグループのポータブルトランシーバーはグループ内で通話できるようになります。
- IDを指定して通話している場合でも、同じ周波数に設定されていると、市販のトランシーバーなどで受信できてしまいますので、通話内容にはご注意ください。
- 選択されているIDは、個別選択切換ボタンを押して切り換えることで確認できます。個別選択1～10切換ボタンを押すと、1～10のうち選択されている表示灯が点灯します。個別選択11～20切換ボタンを押すと、11～20のうち選択されている表示灯が点灯します。個別選択切換ボタンが消灯していても、上記のように確認してください。点灯している表示灯のポータブルトランシーバーには全て通話できます。
- すでにポータブルトランシーバーが通信を行っている状態では、個別選択を行うことはできません。通信が終了してから行ってください。

グループを指定する

グループ（1～4）を指定して通話することができます。

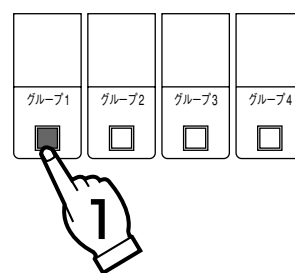
センターマイクから、グループ1に通話する場合の操作方法を説明します。



1

グループ1選択ボタンを押す

表示灯が点灯し、グループ1が指定されます。

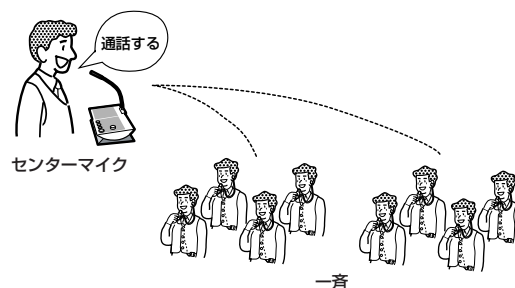


- このボタンは、センターユニットに接続されている場合のみ動作します。

ポータブルトランシーバー全てを指定する

接続されているポータブルトランシーバー全てと、通話することができます。

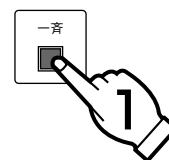
センターマイクから、一斉に通話（放送）する場合の操作方法を説明します。



1

一斉選択ボタンを押す

表示灯が点灯し、接続先全部が指定できます。



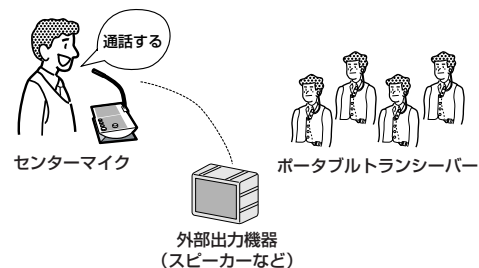
- このボタンは、センターユニットに接続されている場合のみ動作します。

通話先を指定する（つづき）

外部出力（スピーカーなど）を指定する

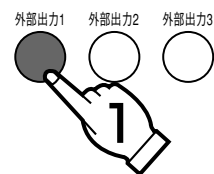
外部出力（1～3）を指定して通話することができます。

センターマイクから、センターユニットに接続されている外部出力1のスピーカーに通話する場合の操作方法を説明します。



1 外部出力1選択ボタンを押す

表示灯が点灯し、外部出力1が指定されます。



- このボタンは、センターユニットに接続されている場合のみ動作します。

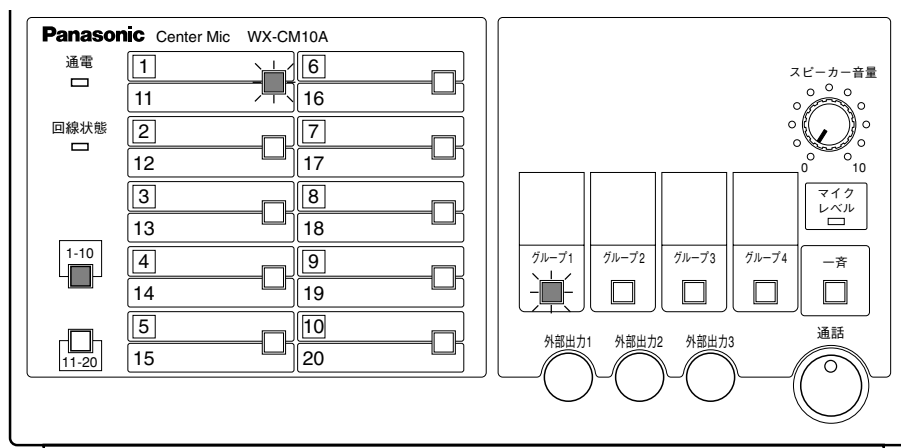
緊急連絡中の操作

緊急連絡とは、ポータブルトランシーバーにあるマルチボタンの動作を“緊急”に設定したときの通話状態です。トラブルが発生したことを通知するとともに、現場でのやりとりなどを伝えることができます。

●ポータブルトランシーバーからの緊急連絡を受信すると

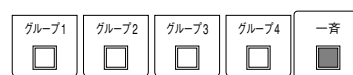
緊急連絡を行ったポータブルトランシーバーのID、グループの表示灯が点滅します。

下図では、グループ1のポータブルトランシーバー ID1から緊急連絡を受信した場合を示します。



●緊急連絡中に通話をするには

1 通話したいグループのグループ選択ボタンか、一斉選択ボタンを押す



2 通話ボタンを押す
通話ボタンが点灯します。

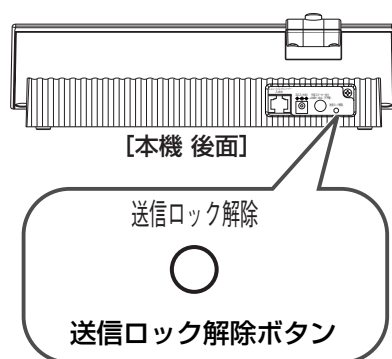


- 緊急連絡中は、ポータブルトランシーバーを選択しての通話はできません。選択できるのは、グループ選択ボタンと一斉選択ボタン、および外部出力選択ボタンのみです。

通話状態を解除する

ポータブルトランシーバー間やポータブルトランシーバーとセンターマイク間の通話状態を強制的に解除します。次のような場合にご使用ください。

- ポータブルトランシーバーがトークロックのまま、通話解除しなかったとき。(送信出力が“1 mW”の場合)
例えば、ポータブルトランシーバーのトークボタン動作が“トークロック”に設定されている場合、トークボタンを一度押すと通話状態になり、もう一度押すと通話状態が解除されます。誤って通話解除をしなかった場合は電池がなくなるまで通話状態が続けられる可能性があります。
- ポータブルトランシーバーから緊急連絡を行ったとき。



1 送信ロック解除ボタンを押します

- 通話状態が強制的に解除され、個別選択ボタン／表示灯が消灯します。

設置上のお願い



警告

工事は必ず販売店に依頼してください。

工事を行う前に、本機に電源を供給する機器の電源プラグをコンセントから抜いてください。また、「安全上のご注意」をよく読んでその指示に従ってください。接続する機器の取扱説明書も合わせてお読みください。

●設置場所について

- 直射日光のあたるところや温風吹き出し口の近くは避けてください。
- 湿気やほこり、振動の多い場所に設置しないでください。
- トランス、調光器、映像機器、CRTモニターなどから、できるだけ離してください。ノイズを受ける恐れがあります。

●周波数の設定について

通話ができなくなったり混信が発生している場合は、設定した周波数の近くに外来の電波がある可能性があります。このような場合は、故障ではありませんので、周波数の設定を変更してください（☞23ページ）。

●壁取付について

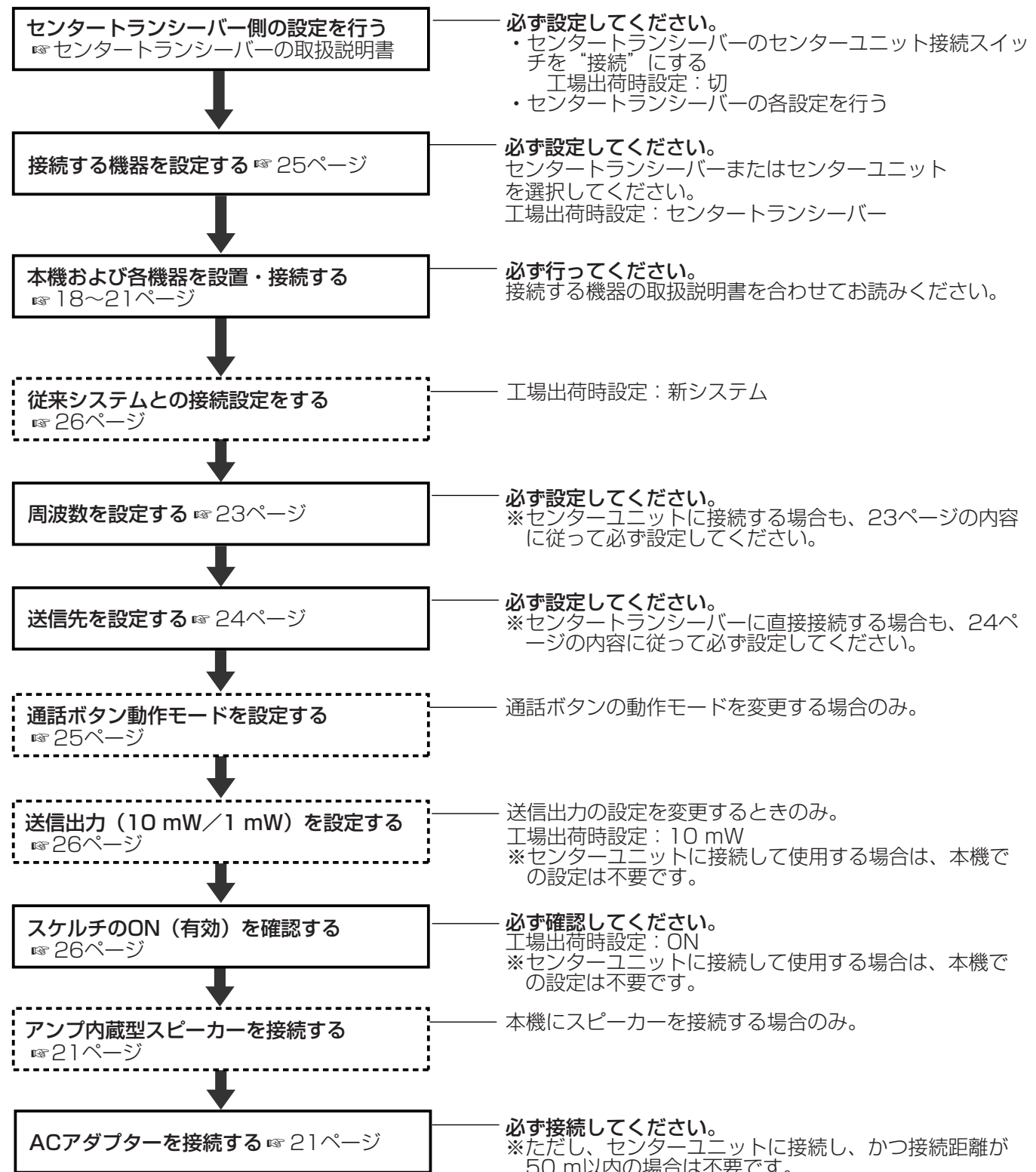
モルタル壁へのねじによる直取付はしないでください。強度不足による落下の原因や、発熱による発火の原因となります。

設定の前に

設定・設置手順

本機の設定・設置は、以下の手順に従って行ってください。

なお、本機に接続する機器の取扱説明書も合わせてお読みください。



☐ は、必ず行ってください。

☐☐ は、必要に応じて行ってください。

設置のしかた

本機は、壁掛型、据置型として設置できます。

ラックに取り付けて使用する場合は、別途ラック取付金具（現地調達）をご用意ください。



警告

必ず電源を切ってから行ってください。

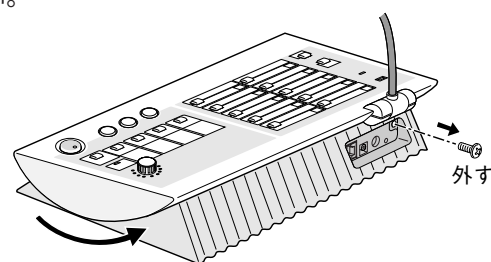
本機に電源を供給する機器（センターユニット、ACアダプター）からの電源を遮断した状態で行ってください。電源が入った状態で行うと、感電または機器を破損する原因となります。

壁掛型として使用する場合

本機を壁に取り付けて使用する場合は、以下の手順で設置してください。

1

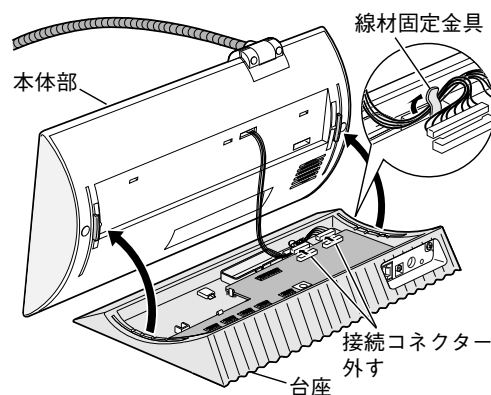
本機背面のねじを外して、本体部を矢印の方向にスライドさせる



2

本体部を台座から外し、線材2本を外す

- (1) 線材固定金具を上にあげて、線材を外す。
- (2) 接続コネクタを外す。

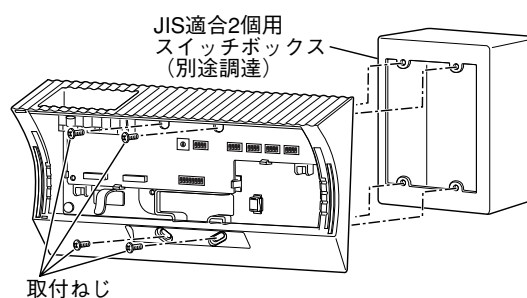


3

スイッチボックス（別途調達）などに、付属の取付ねじ4本で取り付ける

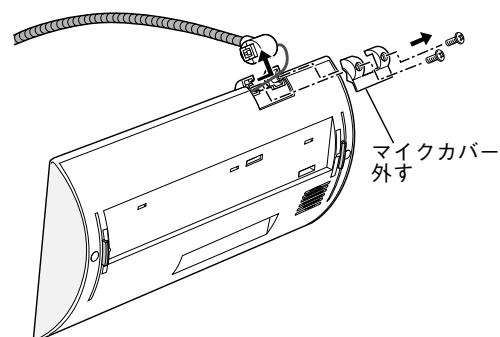


- モルタル壁へのねじによる直取付はしないでください。強度不足による落下の原因や、発熱による発火の原因となります。



4

本体部底面のねじ2本と、マイクカバーを外す

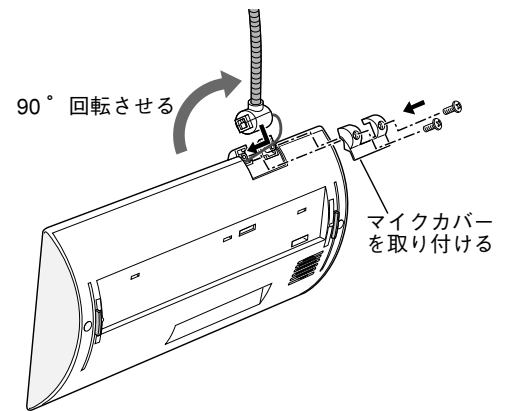


5

マイクを90°回転させてマイクカバーを取り付け、ねじ2本で固定する



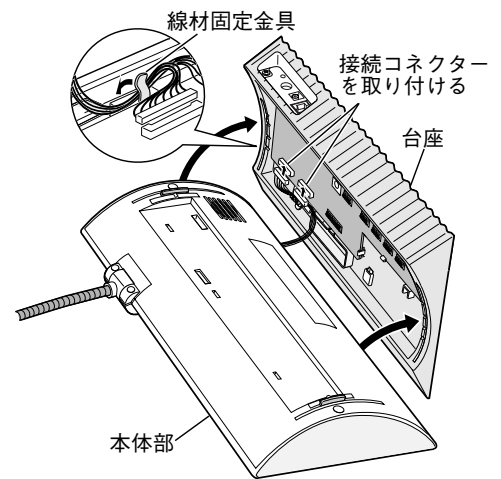
- マイク、マイクカバーを取り付ける際は、内部の線材をはさんだり、強く引っばったりしないでください。線材が破損する原因となります。



6

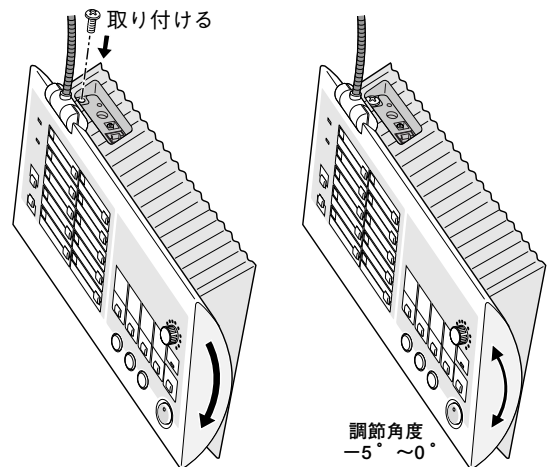
台座に線材2本を接続し、本体部を取り付ける

- (1) 本体部の接続コネクタを台座部に接続する。
- (2) 線材固定金具で線材を固定する。
- (3) 本体部の突起部を台座の溝にはめ込む。



7

本体部を手順1と反対方向にスライドさせ、本機背面に手順1で外したねじを取り付ける

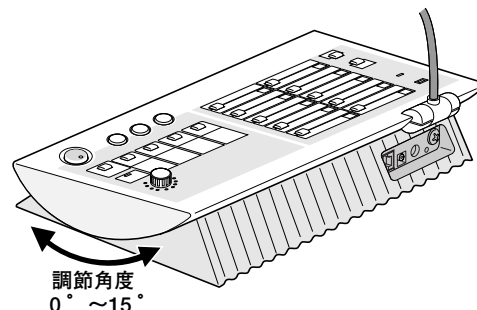


8

使いやすい角度に調節する

据置型として使用する場合

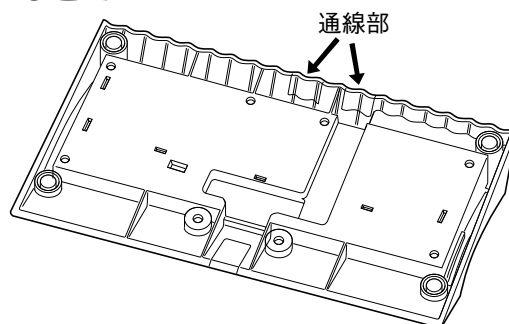
本機を卓上に置いて使用する場合は、使いやすい角度に調節してご使用ください。



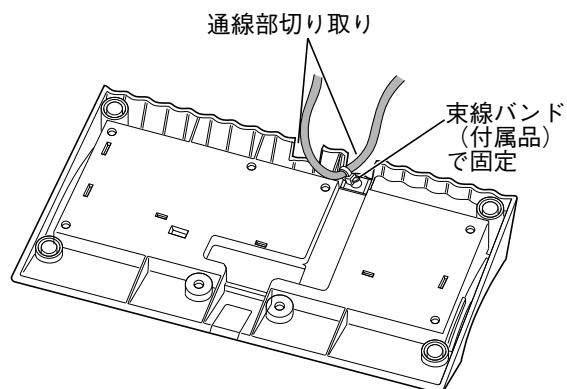
本機の台座にケーブルを固定する場合

ケーブルを固定してコネクタやプラグの抜けを防止したい場合などにご使用ください。

- 1** 本体裏側の台座の通線部（2箇所）を、ニッパーなどで切り取る



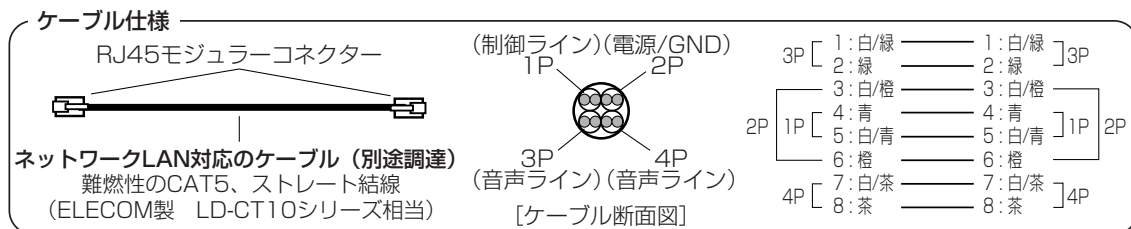
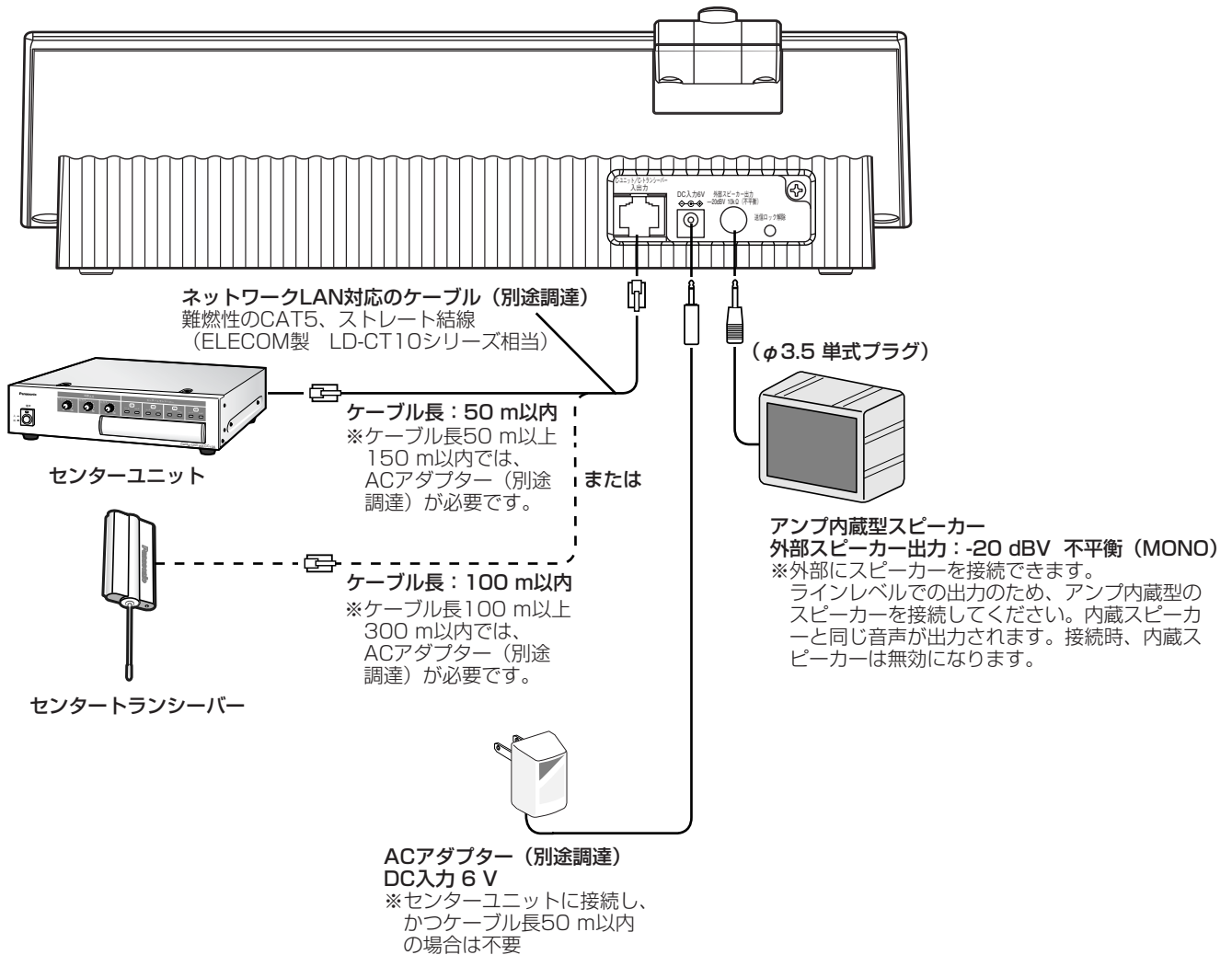
- 2** 通線部（2箇所）に線材を通して、付属の束線バンドで固定する



接続のしかた

本機はケーブル1本でセンターユニットまたはセンタートランシーバーと接続します。

- ケーブルは付属していません。
難燃性のCAT5、ストレート結線のネットワークLAN対応のケーブル（ELECOM製 LD-CT10シリーズ相当）を別途ご用意ください。
- センターユニットを使用しない場合は、下記のACアダプター（別途調達）を接続してください。
推奨ACアダプター：RP-AC61B（松下電器産業株式会社製）、DC6 V（400 mA）



設定を始める前に

本機の設定は、お買い上げの販売店にお任せください。

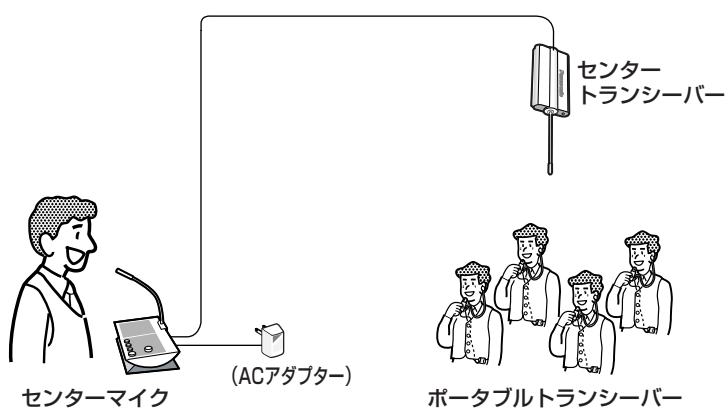
システム構成について

本機を使用したワイヤレスインターカムシステムのシステム構成は、大きく分けて次のものがあります。

- 本機には、センターユニットまたはセンタートランシーバーが1台接続できます。
- ポータブルトランシーバーの使用台数に制限はありません。

●センターユニットを接続しないシステム

本機にセンタートランシーバーを1台接続した1グループのシステムです。



●センターユニット接続システム

センターユニットを使用したシステムについては、センターユニットの取扱説明書をお読みください。

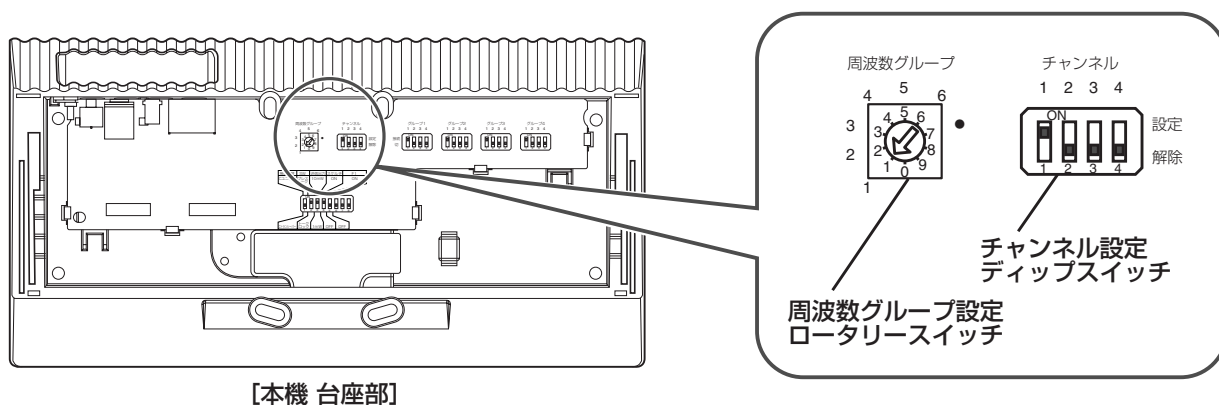
周波数を設定する (センタートランシーバーに直接接続する場合)

本機をセンタートランシーバーに直接接続する場合は、周波数グループ設定ロータリースイッチとチャンネル設定ディップスイッチでセンタートランシーバーの周波数設定を行います。

- 周波数グループ設定ロータリースイッチ：周波数グループを設定します。
- チャンネル設定ディップスイッチ：チャンネル1～4のいずれか1つのチャンネルを設定します。



- 設定後または変更後は、必ず電源を再投入してください。再投入しないと、設定が反映されません。
- ポータブルトランシーバーの周波数グループとチャンネルの設定は、本機と同じ設定にしてください。

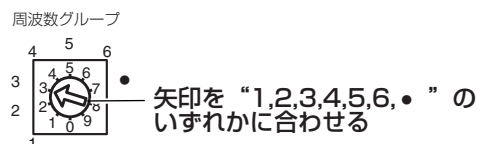


【本機 台座部】

1

周波数グループを設定する

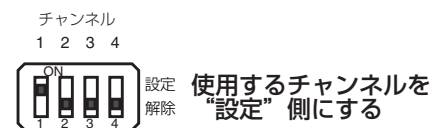
- 周波数グループ設定ロータリースイッチを“1,2,3,4,5,6, •”のいずれかに設定してください。



2

チャンネルを設定する

- チャンネル1～4のいずれか1つのチャンネルを“設定”にしてください。その他のチャンネルは“解除”にしてください。
- 本機をセンターユニットに接続する場合は、全てのチャンネルを“解除”にしてください。



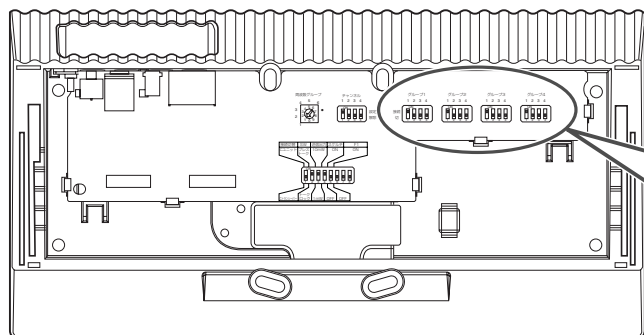
- 通話ができなくなったり混信が発生している場合は、設定した周波数の近くに外来の電波がある可能性があります。このような場合は、故障ではありませんので、周波数の設定を変更してください。
- 本機能を有効にするには必ず、本機に接続するセンタートランシーバーのセンターユニット接続スイッチを“接続”にしてください。
- チャンネルが2つ以上“設定”になっていると、異常状態となり異常警告を通知して一切の操作・動作ができなくなります (P.30ページ)。
- 周波数グループ設定ロータリースイッチが“1,2,3,4,5,6, •”以外になっているときは、異常状態となり異常警告を通知して一切の操作・動作ができなくなります (P.30ページ)。
- 本機がセンターユニットに接続されているときは、本機での設定は無効になります。

送信先を設定する

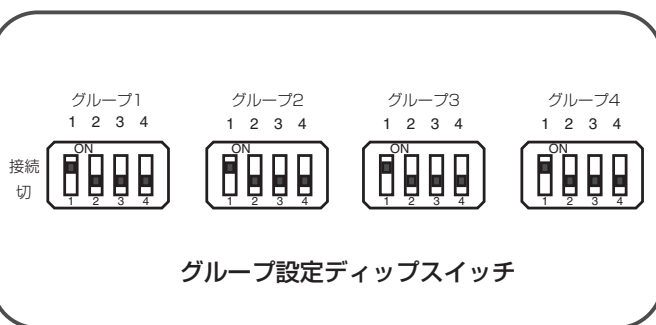
本機台座部のグループ設定ディップスイッチと、センターユニットに接続しているセンタートランシーバーの対応を設定します。



- 設定後または変更後は、必ず電源を再投入してください。再投入しないと、設定が反映されません。

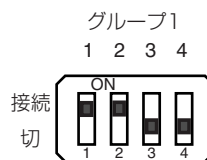


[本機 台座部]



1 送信先を設定する

- 各グループの送信先として設定するセンタートランシーバーの番号のディップスイッチを“接続”にしてください。
- 例えば、センタートランシーバー1,2をグループとして運用する場合は、1番,2番のスイッチを“接続”にします。



- グループ設定ディップスイッチ
- 1番：センタートランシーバー1
 - 2番：センタートランシーバー2
 - 3番：センタートランシーバー3
 - 4番：センタートランシーバー4



- システム構成により設定内容は異なります。設定の際は、センターユニットの取扱説明書をお読みのうえ、センターユニットの前面パネルにあるトーク設定スイッチで構成しているグループに合うように設定してください。
- 本機をセンタートランシーバーに直接接続する場合は、グループ設定ディップスイッチのグループ1の1番だけを“接続”にし、他の全てのディップスイッチは“切”にしてください。他の設定になっていると、異常状態となり操作ができなくなります。

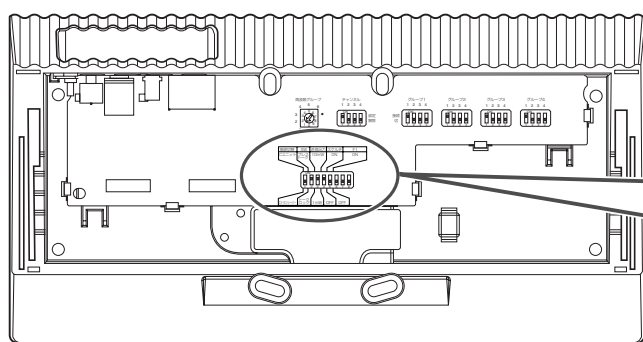
各種機能を設定する

機能設定ディップスイッチの1番～5番スイッチで各種機能を設定します。

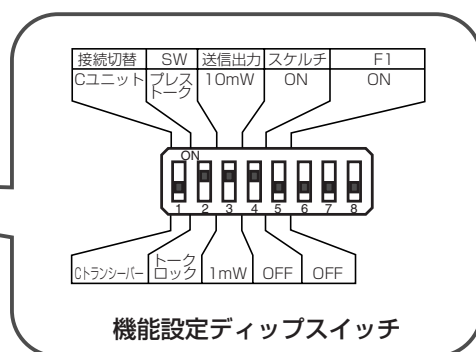
- 1番スイッチ : 接続する機器を設定
- 2番スイッチ : 通話ボタン動作モード設定
- 3番スイッチ : 送信出力設定
- 4番スイッチ : スケルチ設定
- 5番スイッチ : 従来システムとの接続設定



- 設定後または変更後は、必ず電源を再投入してください。再投入しないと、設定が反映されません。



[本機 台座部]



接続切替の設定

機能設定ディップスイッチ「1番」[接続切替]

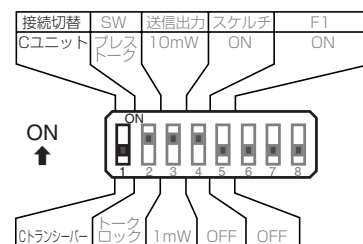
接続する機器を設定します。

センターユニットに接続するときは“Cユニット”に設定します。

センタートランシーバーに接続するときは、“Cトランシーバー”に設定します。

ON : センターユニット

OFF : センタートランシーバー (工場出荷時設定)



通話ボタン動作モードの設定

機能設定ディップスイッチ「2番」[SW]

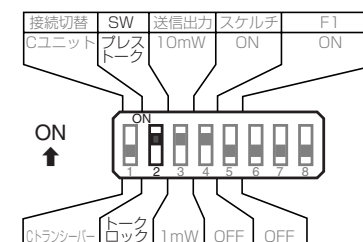
通話ボタンの動作モード (プレストーク/トークロック) を設定します。

ON : プレストーク

通話ボタンを押している間だけ音声を送信されます。(工場出荷時設定)

OFF : トークロック

通話ボタンを押すたびに、音声の送信/停止が切り換わります。



- システムの送信出力が“10 mW”のときは、トークロックに設定していても3分で通話が切断されます。詳しくは、「送信出力の設定」(☎ 26ページ)をお読みください。

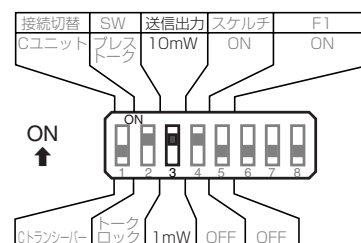
各種機能を設定する（つづき）

送信出力の設定（センタートランシーバーに直接接続しているとき）

機能設定ディップスイッチ「3番」[送信出力]

送信出力（10 mW／1 mW）を設定します。

- ON : 10 mW（工場出荷時設定）
- OFF : 1 mW



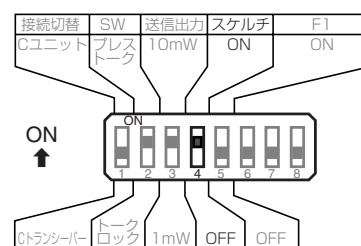
- “10 mW” を使用する場合、法律の規定により、3分間通話をすると自動的に通信を切断し、2秒間通信が禁止されます。
- 本機がセンターユニットに接続されているときは、本機での設定は無効になります。

スケルチの設定（センタートランシーバーに直接接続しているとき）

機能設定ディップスイッチ「4番」[スケルチ]

通常は“ON（有効）”の位置でお使いください。

- ON : 有効（工場出荷時設定）
- OFF : 無効

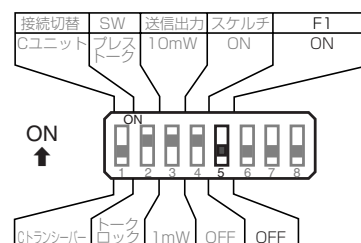


- 本機がセンターユニットに接続されているときは、本機での設定は無効になります。

従来システムとの接続設定 機能設定ディップスイッチ「5番」[F1]


本機と組み合わせるシステムに合わせて設定します。




- ON : 従来システム
システム中にWX-C10シリーズ（WX-CC10、WX-CM10、WX-CT10、WX-CT11）がある場合
- OFF : 新システム（工場出荷時設定）
システム中の機器が全てWX-C10Aシリーズ（WX-CC10A、WX-CM10A、WX-CT10A、WX-CT11A）の場合



システム構成例

ワイヤレスインターカムシステムのシステム構成とディップスイッチの設定例です。
 ここでは、本機とセンタートランシーバーを接続した場合の構成例のみとします。
 センターユニットを接続した場合の設定については、センターユニットの取扱説明書をお読みください。

システム構成	特 長	最大 グループ数	1グループ の通話範囲	センタートランシーバー数		グループ 移動
				システム として	1グループ 当たり	
●センターユニット 無しシステム 	・センタートランシーバーとポータブルトランシーバーのみまたはセンターマイク接続のシステム	1	狭	---	1	---

通話方式		センターマイク ディップスイッチ設定				ポータブルトランシーバー ディップスイッチ設定					
センターマイクと ポータブル トランシーバー間	ポータブル トランシーバー間	グループ1	グループ2	グループ3	グループ4	チャンネル設定				グループ 移動設定	エリア拡大 設定
						グループ1 (CT1)	グループ2 (CT2)	グループ3 (CT3)	グループ4 (CT4)		
同時通話	交互通話		---	---	---		---	---	---	---	

故障かな！？

修理を依頼される前に、この表で症状を確かめてください。

これらの処置をしても直らないときや、この表以外の症状のときは、お買い上げの販売店にご相談ください。また、以下はセンターユニットとセンタートランシーバーを接続している場合についてのみ記述しています。センターユニットを接続してご使用の場合は、センターユニットの取扱説明書を合わせてお読みください。

症 状	原 因 ・ 対 策	参照ページ
通電表示灯が消灯している	<ul style="list-style-type: none"> ● ネットワークLAN対応ケーブルのコネクターまたはACアダプターのプラグが抜けていませんか？ →接続を確認してください。 	21
回線状態表示灯が点滅している	<ul style="list-style-type: none"> ● ケーブルの配線を間違えていませんか？ →接続を確認してください。 	21
	<ul style="list-style-type: none"> ● ケーブルが断線していませんか？ →ケーブルを確認してください。 	21
回線状態表示灯が消灯している	<ul style="list-style-type: none"> ● ネットワークLAN対応ケーブルのコネクターまたはACアダプターのプラグが抜けていませんか？ →接続を確認してください。 	21
	<ul style="list-style-type: none"> ● ケーブルの配線を間違えていませんか？ →接続を確認してください。 	21
	<ul style="list-style-type: none"> ● ケーブルが断線していませんか？ →ケーブルを確認してください。 	21
通話できないポータブルトランシーバーがある	<ul style="list-style-type: none"> ● 本機と各ポータブルトランシーバーの周波数は合っていますか？ →周波数を合わせてください。 	23
	<ul style="list-style-type: none"> ● 従来システムとの組み合わせの場合、従来システムとの接続設定をしていますか？ →設定を確認してください。 	26
通話開始時や終了時に“ザツ”というノイズが入る	<ul style="list-style-type: none"> ● スケルチの設定が“OFF”になっていませんか？ →“ON”に設定してください。 	26

症 状	原 因 ・ 対 策	参 照 ペ ー ジ
センターマイクからの通話ができない	<ul style="list-style-type: none"> ● ネットワークLAN対応ケーブルのコネクターまたはACアダプターのプラグが抜けていませんか？ →接続を確認してください。 	21
	<ul style="list-style-type: none"> ● ケーブルの配線を間違えていませんか？ →接続を確認してください。 	21
	<ul style="list-style-type: none"> ● ケーブルが断線していませんか？ →ケーブルを確認してください。 	21
	<ul style="list-style-type: none"> ● センターマイクの [接続切替] スイッチは接続する機器と合っていますか？ →設定を確認してください。 	25
	<ul style="list-style-type: none"> ● センタートランシーバーのセンターユニット接続スイッチが“切”になっていませんか？ →“接続”にしてください。 	センタートランシーバーの取扱説明書
	<ul style="list-style-type: none"> ● センタートランシーバーとのケーブル長が100 m以上300 m以内のとき、センタートランシーバーにACアダプターを接続していますか？ →センタートランシーバーにもACアダプターを接続してください。 	センタートランシーバーの取扱説明書
	<ul style="list-style-type: none"> ● 従来システムとの組み合わせの場合、従来システムとの接続設定をしていますか？ →設定を確認してください。 	26
混信することがある	<ul style="list-style-type: none"> ● 外来からの電波の影響を受けていませんか？ →別の周波数を選択してください。 	23
	<ul style="list-style-type: none"> ● 外来からの電波の影響を受けていませんか？ →別の周波数を選択してください。 	23

ユーザー通知一覧

本機では下記の内容について、ビープ音や表示灯の点灯・点滅で動作状態をお知らせします。

分類	内 容		ビープ音	表示灯
通知	発呼完了		ピピッ	通話表示灯点灯
警告	発呼失敗		ブブブッ	通話表示灯点滅→消灯
通知	緊急連絡受信中		ブピブピブピ…	該当ID, グループ表示灯点滅
通知	通話切断	ポータブルトランシーバートークボタン押下時	ピピッ	通話表示灯消灯
		ポータブルトランシーバーマルチボタン押下時	ピピッ	通話表示灯消灯
		ポータブルトランシーバー送信OFF時	ブッブー	通話表示灯消灯
警告	スイッチ設定異常	周波数グループ設定ロータリースイッチが “1,2,3,4,5,6,・”以外に設定されている		一斉選択表示灯点滅
		(センタートランシーバーと直接接続時) チャンネル設定ディップスイッチが全て “解除”になっているか、または2つ以上 “設定”になっている		一斉選択表示灯点滅
		(センタートランシーバーと直接接続時) グループ設定ディップスイッチのグループ 1の1番が“切”になっているか、または 2つ以上のグループ設定ディップスイッチ が“接続”になっている		一斉選択表示灯点滅
警告	ユニット間接続	正常		回線状態表示灯点灯
		通信異常		回線状態表示灯消灯
		音声ラインの異常		回線状態表示灯点滅

仕様

電源	センターユニット接続時：DC 5.4 V（センターユニットから供給：別途調達ケーブル） センターユニット非接続時：DC 6 V（ACアダプターから供給：別途調達）
消費電流	約200 mA
マイクロホン	ECM内蔵 350 mm フレキシブルマイクロホン
音声出力	-10 dBV 平衡（8ピン モジュラージャック）
音声入力	-10 dBV 平衡（8ピン モジュラージャック）
外部スピーカー出力	-20 dBV 不平衡MONO（φ 3.5 複式プラグ）
スピーカー	内蔵（約 1 W）
角度調節	本体部：-5°～15°、5°ステップ、マイク部：0°または90°
設置	壁取付時は台座を壁に取付可能。対応するスイッチボックス：JIS適合 2個用
使用温度範囲	-10℃～+50℃
寸法	幅 280 mm 高さ 55～76 mm 奥行 150 mm（突起部含まず） マイク長：約 350 mm
質量	約 1 kg
仕上げ	本体部：OAアイボリー樹脂色（樹脂成形） マンセル5.5Y7.5/0.3近似色 台座部：グレー樹脂色 マンセルN3.5近似色 操作部：ポリカーボネイトシート（t=0.5）

●周波数表（CT：センタートランシーバー、PT：ポータブルトランシーバー）

CT：受信周波数 PT：送信周波数	CT：送信周波数 PT：受信周波数	周波数グループ						
		G1	G2	G3	G4	G5	G6	G・
421.5750 MHz	440.0250 MHz	①						
421.5875 MHz	440.0375 MHz		①					
421.6000 MHz	440.0500 MHz							①
421.6125 MHz	440.0625 MHz	②						
421.6250 MHz	440.0750 MHz		②					
421.6375 MHz	440.0875 MHz			①				
421.6500 MHz	440.1000 MHz				①			
421.6625 MHz	440.1125 MHz					①		
421.6750 MHz	440.1250 MHz						①	
421.6875 MHz	440.1375 MHz	③						
421.7000 MHz	440.1500 MHz			②				
421.7125 MHz	440.1625 MHz				②			
421.7250 MHz	440.1750 MHz					②		
421.7375 MHz	440.1875 MHz						②	
421.7500 MHz	440.2000 MHz		③					
421.7625 MHz	440.2125 MHz							②
421.7750 MHz	440.2250 MHz	④						
421.7875 MHz	440.2375 MHz							③
421.8000 MHz	440.2500 MHz	-	-	-	-	-	-	-
421.8125 MHz	440.2625 MHz		④					
421.8250 MHz	440.2750 MHz			③				
421.8375 MHz	440.2875 MHz				③			
421.8500 MHz	440.3000 MHz					③		
421.8625 MHz	440.3125 MHz						③	
421.8750 MHz	440.3250 MHz			④				
421.8875 MHz	440.3375 MHz				④			
421.9000 MHz	440.3500 MHz					④		
421.9125 MHz	440.3625 MHz						④	

※チャンネル①～④について

- センターユニットを含むシステム構成の場合、周波数グループ設定ロータリースイッチで設定されたG1～G6の①～④は、センターユニットのセンタートランシーバー入出力端子1,2,3,4に対応しています。
- センターユニットのないシステム構成の場合、周波数グループ設定ロータリースイッチで設定されたG1～G6、G・の①～④は、チャンネル設定ディップスイッチで設定したチャンネル番号に対応しています。（センタートランシーバーをセンターマイクと接続、またはセンタートランシーバー単独使用のシステム）

保証とアフターサービス

よくお読みください

修理・お取り扱い・お手入れ
などのご相談は…

まず、お買い上げの販売店へ
お申し付けください

■保証書（別添付）

お買い上げ日・販売店名などの記入を必ず確かめ、お買い上げの販売店からお受け取りください。よくお読みのあと、保存してください。

保証期間：お買い上げ日から本体1年間

■補修用性能部品の保有期間

当社は、このセンターマイクの補修用性能部品の、製造打ち切り後7年保有しています。

注）補修用性能部品とは、その製品の機能を維持するために必要な部品です。

修理を依頼される時

28～29ページの表に従ってご確認のあと、なお異常のあるときは、電源を切ってから、お買い上げの販売店へご連絡ください。

●保証期間中は

保証書の規定に従ってお買い上げの販売店が修理をさせていただきますので、恐れ入りますが、製品に保証書を添えてご持参ください。

●保証期間を過ぎているときは

修理すれば使用できる製品については、ご要望により修理させていただきます。下記修理料金の仕組みをお読みのうえご相談ください。

●修理料金の仕組み

修理料金は、技術料・部品代・出張料などで構成されています。

技術料 は、診断・故障個所の修理および部品交換・調整・修理完了時の点検などの作業にかかる費用です。

部品代 は、修理に使用した部品および補助材料代です。

出張料 は、お客様のご依頼により製品のある場所へ技術者を派遣する場合の費用です。

ご連絡いただきたい内容

品名	センターマイク
品番	WX-CM10A
お買い上げ日	年 月 日
故障の状況	できるだけ具体的に

便利メモ おぼえのため 記入されると 便利です	お買い上げ日	年	月	日	品番	WX-CM10A
	販売店名	☎ ()	-			

松下電器産業株式会社

AV&セキュリティビジネスユニット

〒223-8639 横浜市港北区綱島東四丁目3番1号 電話 フリーダイヤル 0120-878-410