

取扱説明書

この説明書をよくお読みのうえ、正しくお使いください。
そのあと大切に保存し、必要なときお読みください。



上手に使って上手に節電

このたびは、パナソニック ブース卓をお買い上げいただきまして、まことにありがとうございました。

安全上のご注意

必ずお守りください

お使いになる人や他の人への危害、財産への損害を未然に防止するため、必ずお守りいただくことを、次のように説明しています。

表示内容を無視して誤った使い方をしたときに生じる危害や損害の程度を、次の表示で区分し、説明しています。



警告

この表示の欄は、「死亡または重傷などを負う可能性が想定される」内容です。



注意

この表示の欄は、「傷害を負う可能性または物的損害のみが発生する可能性が想定される」内容です。

お守りいただく内容の種類を、次の絵表示で区分し、説明しています。

(下記は絵表示の一例です。)



このような絵表示は、してはいけない「禁止」の内容です。



このような絵表示は、必ず実行していただく「強制」の内容です。

安全上のご注意

必ずお守りください

警告

工事は販売店に依頼する



工事には技術と経験が必要です。火災、感電、けが、器物損壊の原因となります。

必ず販売店に依頼してください。

一人で持ち運ばない



けがの原因となります。

禁止

注意

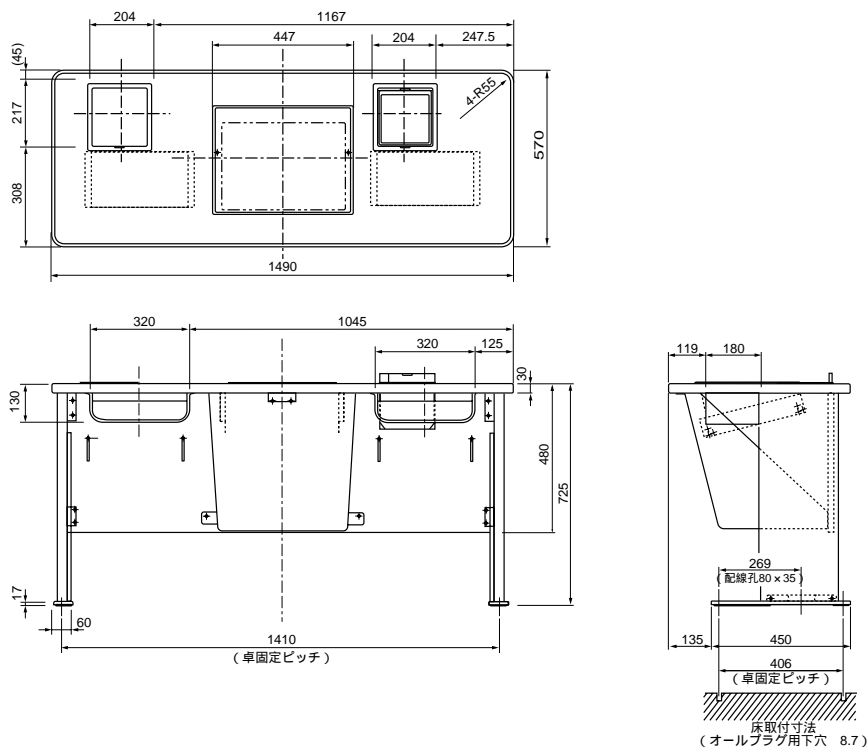
踏み台や腰掛けにしない



けがの原因となります。

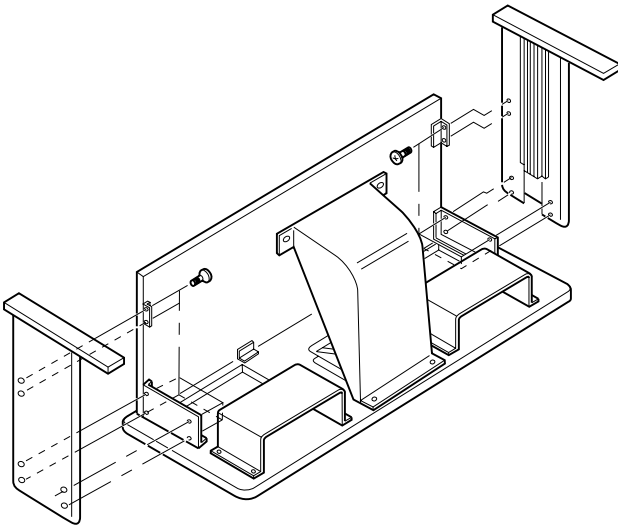
禁止

外観寸法図

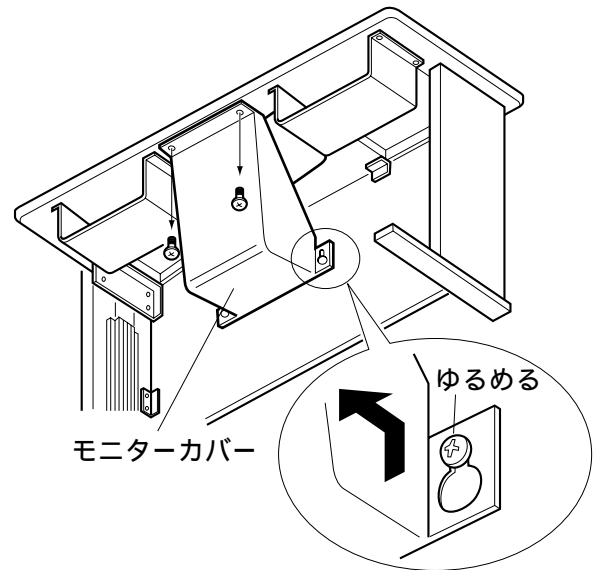


組み立てかた

- 1** 両脚を取り付けます。
付属ねじ (M4×8) を12本使用し、内側からねじ止めします。

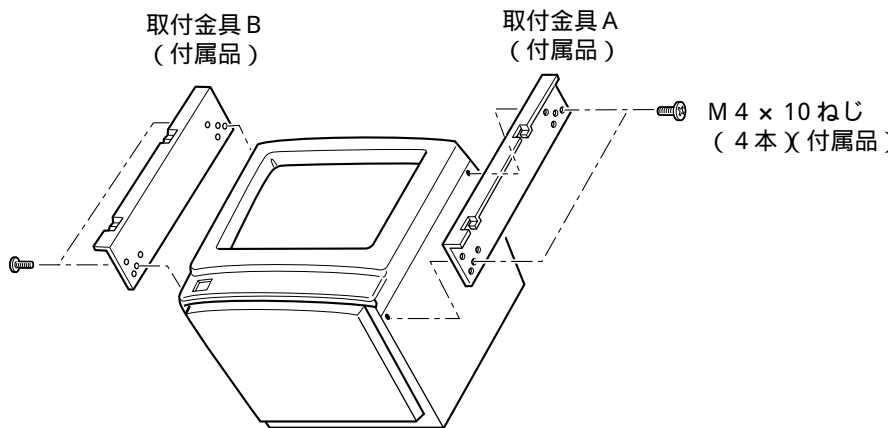


- 3** モニターカバーの上側のねじ2本を外し、下側のねじ2本をゆるめて、モニターカバーを矢印方向に持ち上げ、手前に引いて外します。

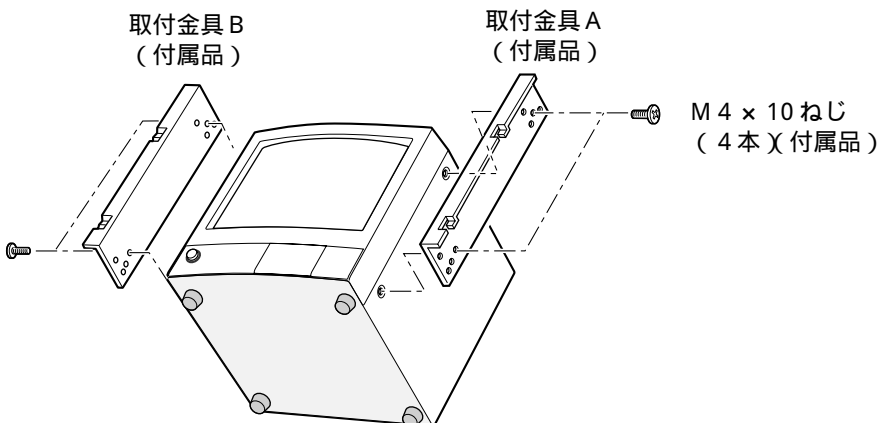


- 2** モニターテレビにモニター取付金具を取り付けます。

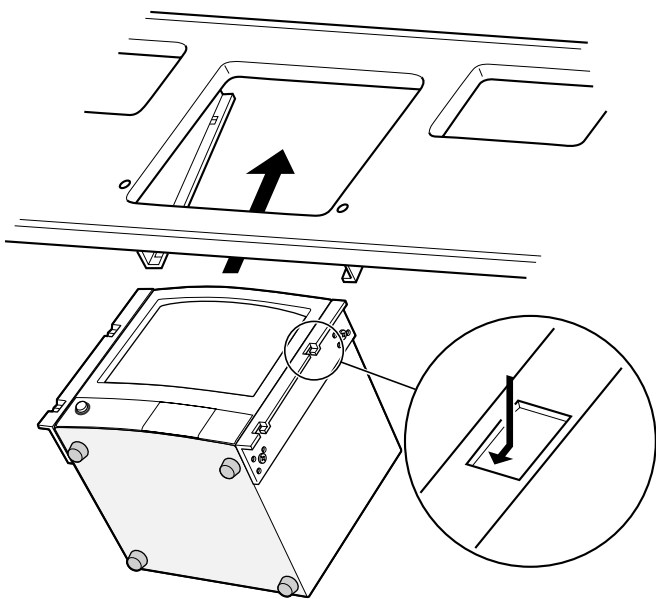
WV-CM1430の場合



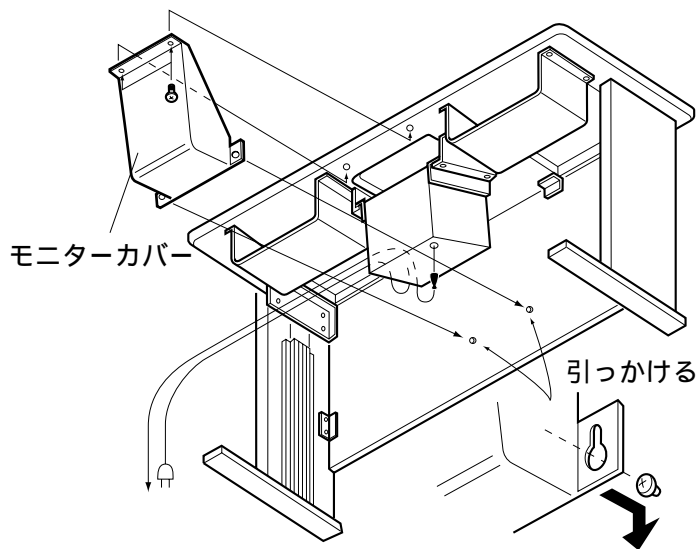
WV-CM1420、WV-CM1480の場合



4 モニターテレビを卓の金具の上から矢印方向に入れ、ツメを引っかけて少し手前に引き、固定します。

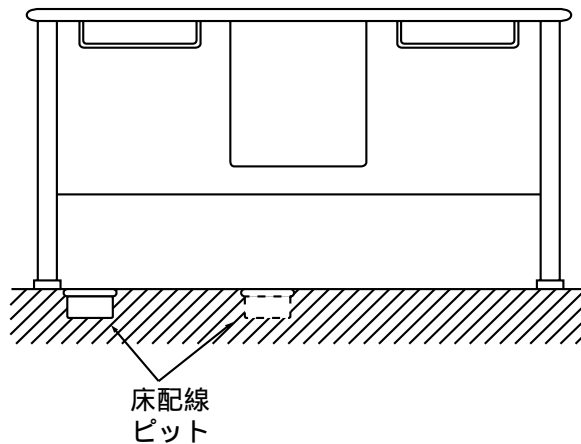


5 モニターケーブルを接続し、モニターカバーを取り付けます。モニターカバーは、先に下側のねじに引っかけて、上側ねじをしめてから、下側ねじをしめてください。ケーブルは所々クランパーでクランプしてください。

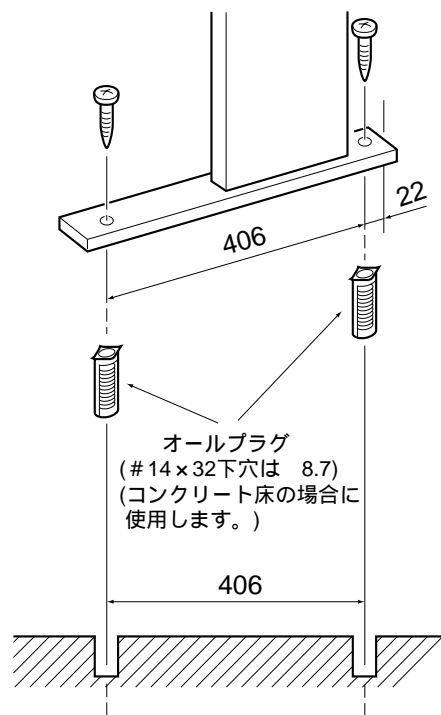


6 床配線ピットにブース卓の脚がくるように設置します。

やむなく床配線ピットの位置がブース卓の脚間中央に位置する場合は、ケーブルカバーを使用して配線してください。(次ページ参照)



7 付属のねじを使って図のように床にブース卓を固定します。



配線の接続

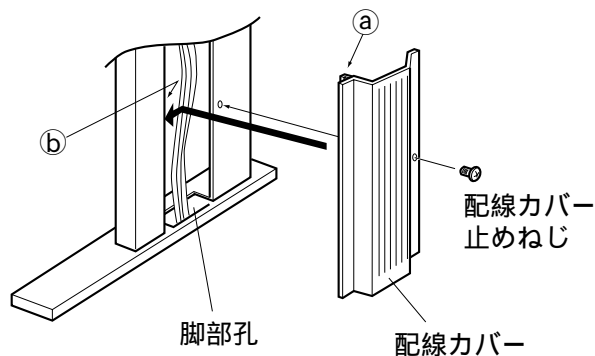
ケーブルカバーを使用しない場合

ブース卓の配線カバー止めねじ1本を外し、配線カバーを外します。

ケーブル類を脚部の底より立ちあげ、凹部に押し込んでから配線カバーを元通りに取り付けます。

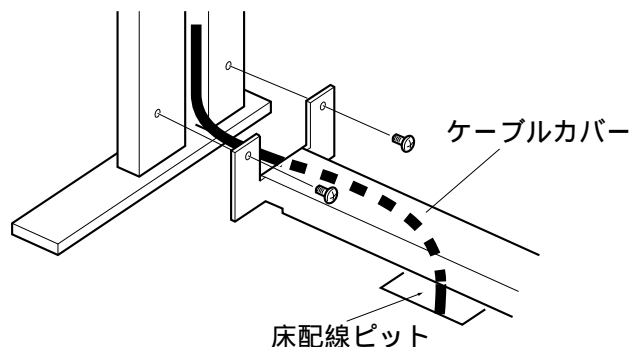
お願い

脚部の片側端面**⑥**に、配線カバーの溝**①**を差し込んでから、ねじで固定します。



ケーブルカバーを使用する場合

床配線ピットがブース卓の脚から離れているときは、図のようにケーブルカバー(別売工事部品: W2-CDE/L152)を使用してください。



定格・付属品

定格

寸法 : 幅 1,490mm 高さ 725mm 奥行 570mm
質量 : 約 37 kg
材質 : パーチクルボード、鋼板

構成部品

ブース卓本体1
脚(左・右)各1

付属品

固定ねじ(テーブル、脚用 M4×8)12
オールプラグ(#14×32)4
モニター取付金具A・B(左・右)各1
コードクランパー4

仕上げ : テーブル : OAアイボリーメラミン樹脂仕上げ
(マンセル6.5Y7.8/0.9近似色)

背面 : OAアイボリーシート仕上げ
脚 : OAアイボリー塗装

床固定木ねじ(5.8×38)4
固定ねじ(モニター取付用 M4×10)4
固定ねじ(コードクランパー用 4×12)4

便利メモ（おぼえのため、記入されると便利です。）

お買い上げ年月日	年 月 日	品番 WE-L152A
販売店名		電話（ ） -

松下電器産業株式会社
松下通信工業株式会社 AVシステム事業部
〒224-8539 横浜市都筑区佐江戸町600 ☎(045) 932-1231 (大代表)

NS0396-2041

A8QA4222CN